

Stand Mixer

Instruction Manual

English / Nederlands / Deutsch

moa
color your life

www.moacolors.com

BEFORE USE

Before use, please read this manual carefully.

Only connect the appliance to an earthed wall socket.

This appliance is for household use only. When using electrical appliances, basic safety precautions should always be followed to avoid fires, electric shocks, burns, or other injuries and damage. Read these operating and safety instructions carefully.

IMPORTANT SAFEGUARDS (1/2)

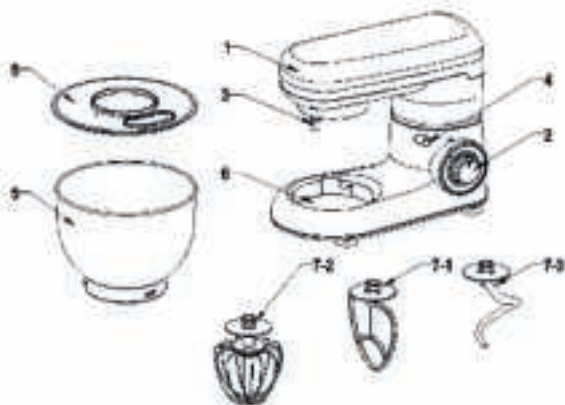
1. Read the instructions carefully before use and keep the manual for future use.
2. Only connect the appliance to 220-240 Volt AC and only use the appliance for its intended purpose.
3. Always unplug the appliance when irregularities occur during use. Unplug after use, when parts are attached or detached, and before cleaning and maintenance.
4. The appliance may never be immersed in water or other liquids.
5. This appliance is not intended to be operated by persons (including children) with limited physical, sensory, or mental ability, or with little experience with or knowledge of the appliance, unless supervised or instructed in using the appliance by a person who is responsible for their safety.
6. Children should be under supervision to ensure that they do not play with appliance Children are not always capable of perceiving and assessing possible risks. Teach children to treat electrical units with proper respect.
7. Do not let the supply cord hang over the edge of the table.

IMPORTANT SAFEGUARDS (2/2)

8. Never place the unit on or near hot plates, open fire, or similar
9. The appliance should only be used under supervision.
10. Always check appliance, cord and power plug for damage before use. If the supply cord is damaged, the manufacturer, the service agent or a similar qualified person must replace it in order to avoid hazard.
11. It is recommended that the appliance is additionally protected according to power legislation with a fault current protective device (RCD with a release current up to 30mA). Contact a licensed electrician.
12. The appliance is for domestic use only.
13. If the appliance is used for other than the intended purpose, or used in violation of the instruction manual, the buyer is entirely responsible for any consequences. Any damages to the product or other things are not covered by the warranty.

PARTS OF THE APPLIANCE

1. Mixer head
2. Speed selector
3. Coupling for mounting of accessories
4. Release button for release of mixer head
5. Bowl
6. Bowl bracket for bowl
7. The accessories of the kitchen machine comprise:
 - 7-1 Spatula (for shortcrust pastry, mashed potatoes, cake stuffing, glazing etc.)
 - 7-2 Whisk (for whipping e.g. egg, cream, pancake and layer cake pastry, souffle)
 - 7-3 Dough hook (for yeast dough)
8. Bowl cap



HOW TO USE THE KITCHEN MACHINE

Clean bowl and accessories in hot water with a washing-up liquid before use. Rinse well and wipe thoroughly. Put the kitchen machine on a plane and stable surface. Set the speed selector at "0" and make sure that kitchen machine is not connected to a power socket, when mounting the bowl and accessories. Press the release button and position the mixer head in vertical position. Position the bowl in the bowl bracket on the kitchen machine. Turn the bowl clockwise until it is firmly attached to the bowl bracket.

Next, mount the wanted accessory (spatula, dough hook or whisk) on the coupling for mounting of accessories, press the accessory upwards and turn clockwise to secure it on the coupling.

Add ingredients. Take care not to overfill the machine - max quantity is 1.2kg. Press the release button to lower the mixer head - keep your hand on the mixer head when lowering it into the bowl and apply the plug to a socket. Switch on the machine by turning the speed selector to the wanted speed between 1 and 6 or use the "Pulse" function. See the instructions for selection of speed in this manual. Make sure that there are always ingredients in the bowl before starting the kitchen machine.

Follow recipe instructions. After mixing/kneading of the ingredients, set the speed selector at 0 and disconnect the plug from the power socket. Press the release button and place the mixer head in a vertical position and remove the accessory. Remove the bowl from the bracket by turning the bowl counter-clockwise.

Note: When mixing heavy types of dough etc. The machine must not run for more than 4 minutes at a time, after which it should cool off for 5 minute.

Clean the parts as described in the section "Cleaning and maintenance"

OVERHEATING

The kitchen machine comprises a thermostat to assure a long lifetime of the appliance and which will be activated if the motor is overcharged. If the thermostat is activated, turn off the appliance and unplug. Wait for about 20 minutes switching on the appliance again.

SETTING THE SPEED

Apply the plug to a power socket and switch on. We recommend that you always start at the lowest speed and then increase the speed a little at a time. See the table below as to recommended settings of speed.

Use the "Pulse" function for short intervals. Keep the switch in the "pulse" position to make it work. As soon as the switch is released, the kitchen machine stops.

Use the "Pulse" function in order to avoid a too long period of mixing.

USING THE MIXER ACCESSORIES

The guide below offers suggestions for speed setting. Start at speed level 1 and then increase the speed in accordance with the recipe.

Recipe	Tool	Speed
Cakes	Spatula	3
Shortcrust pastry	Spatula	3
Mashed potatoes	Spatula	4
Glazing	Spatula	4
Egg whites	Whisk	6 or "Pulse"
Whipped cream	Whisk	5 or 6
Blancmange powder	Whisk	1
Bread, heavy dough	Dough hook	1 - 3

CLEANING AND MAINTENANCE

Always unplug before cleaning. Wash the bowl and the accessories in hot water with a washing-up liquid. The bowl and the accessories should not be washed in a dishwasher. Never immerse the motor part in water or other liquids. Wipe the motor part and the mixer head with a damp cloth. Do not use scouring powder or other abrasive detergents which may scratch or dull the surface.

Wipe all parts thoroughly before storing the kitchen machine.

IMPORTANT: NEVER IMMERSE THE MOTOR PART IN WATER OR OTHER LIQUIDS

DISPOSAL

Do not dispose of the device in normal domestic waste. Dispose of the device over a registered waste disposal firm or through your communal waste disposal facility. Observe the currently valid regulations. In case of doubt, consult your waste disposal facility.

WARRANTY

Dear Valued Customer,

Thank you very much for purchasing a MOA product.

We wish you to inform you that this product is covered by a warranty which complies with all legal provisions concerning existing warranty and consumer rights in the country where the product was purchased.

Should you find any defect or malfunction of your MOA product, please contact the appropriate Customer Care Center.

Sincerely yours,
The MOA Team

VOOR HET GEBRUIK

Lees deze handleiding voor gebruik met aandacht.

Sluit het apparaat alleen aan op een geaard stopcontact.

Dit apparaat is alleen voor huishoudelijk gebruik. Bij gebruik van elektrische apparaten, moeten algemene veiligheidsmaatregelen altijd opgevolgd worden om brand, elektrische schokken, brandwonden en andere verwondingen en vormen van schade te voorkomen.

Lees deze gebruiksaanwijzing en veiligheidsmaatregelen zorgvuldig.

BELANGRIJKE VEILIGHEIDSMATREGELEN (1/2)

1. Lees de instructies zorgvuldig door en bewaar de handleiding voor toekomstig gebruik.
2. Verbind het apparaat alleen met 220-240 Volt AC en gebruik het apparaat alleen voor het beoogde doeleinde.
3. Haal de stekker van het apparaat altijd uit het stopcontact bij onregelmatigheden. Doe dit ook na gebruik, wanneer onderdelen worden opgezet of losgekoppeld, en voordat u begint met reinigen en onderhoud.
4. Dompel het apparaat nooit onder water of in andere vloeistoffen.
5. Dit apparaat mag niet worden bediend door personen (waaronder kinderen) met beperkte fysieke, sensorische of mentale vermogen, of met weinig ervaring met of kennis van het apparaat, tenzij onder supervisie of na instructie over het gebruik van het apparaat door een persoon met verantwoordelijkheid voor hun veiligheid.
6. Kinderen moeten onder toezicht gehouden worden om te garanderen dat ze niet met het apparaat spelen. Kinderen zijn niet altijd in staat om mogelijk risico waar te nemen en te verwerken. Leer kinderen om op de juiste manier met elektrische apparaten om te gaan.
7. Laat de stroomkabel niet over de rand van de tafel hangen.

BELANGRIJKE VEILIGHEIDSMATREGELEN (2/2)

8. Plaats het apparaat nooit op of bij hete oppervlakken, open vuur of vergelijkbare omstandigheden.

9. Het apparaat moet altijd onder toezicht worden gebruikt.

10. Controleer het apparaat, de kabel en de stekker op schade voor gebruik. Als de stroomkabel is beschadigd, moet de producent, een monteur of een vergelijkbaar bevoegd persoon deze vervangen om gevaar te voorkomen.

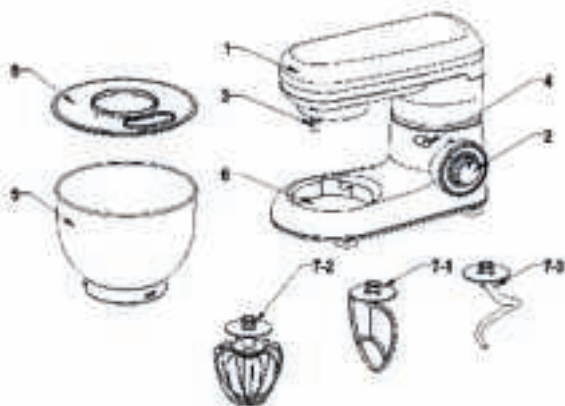
11. Het is aanbevolen om het apparaat extra te beveiligen volgens wetgeving voor elektrische apparaten met een aardlekschakelaar (RCD met een afschakelstroom tot 30mA). Neem contact op met een bevoegde elektricien.

12. Dit apparaat is alleen geschikt voor huishoudelijk gebruik.

13. Als het apparaat wordt gebruikt voor iets anders dan het beoogde gebruik, of op een wijze die in strijd is met de gebruikshandleiding, dan is de koper geheel verantwoordelijk voor de gevolgen. Schade aan het product of andere objecten wordt niet gedekt door de garantie.

ONDERDELEN VAN HET APPARAAT

1. Mixerkop
2. Snelheidsregelaar
3. Koppeling voor het opzetten van accessoires
4. Ontgrendelingsknop voor het ontgrendelen van de mixerkop
5. Schaal
6. Schaalhouder voor schaal
7. De accessoires van dit keukenapparaat zijn:
 - 7-1 Spatel (voor zanddeeg, aardappelpuree, cakevulling, glazuur enz.)
 - 7-2 Garde (voor het opkloppen van bijv. ei, room, pannenkoekendeeg en cakebeslag, soufflé)
 - 7-3 Deeghaak (voor gistdeeg)
8. Deksel voor de schaal



HET KEUKENAPPARAAT GEBRUIKEN

Reinig de schaal en accessoires in heet water met een sopje voor gebruik. Spoel en droog goed af. Plaats het keukenapparaat op een vlak en stabiel oppervlak. Zet de snelheidsregelaar op "0" en zorg dat het apparaat niet is verbonden met een stroomvoorziening tijdens het plaatsen van de schaal en accessoires. Druk de ontgrendelingsknop in en plaats de mixerkop in verticale positie. Plaats de schaal in de schaalhouder op het keukenapparaat. Draai de schaal met de klok mee tot deze stevig vastzit in de schaalhouder.

Plaats vervolgens het gewenste accessoire (spatel, deeghaak of garde) op de koppeling voor het plaatsen van accessoires; duw het accessoire omhoog en draai deze met de klok mee om het vast te zetten in de koppeling.

Voeg de ingrediënten toe. Let erop dat het apparaat niet overvol raakt – maximale hoeveelheid is 1,2kg. Druk op de ontgrendelingsknop om de mixerkop te verlagen – houd uw hand op de mixerkop terwijl deze in de schaal zakt en doe daarna de stekker in het stopcontact. Zet het apparaat aan door de snelheidsregelaar op de gewenste snelheid in te stellen, tussen 1 en 6, of druk op de "Pulseer"-functie. Zie de instructies voor het kiezen van een snelheid in deze handleiding. Zorg altijd dat er ingrediënten in de schaal zitten voordat u het keukenapparaat aanzet.

Volg de instructies van het recept. Na het mixen/kneden van de ingrediënten zet u de snelheidsregelaar op 0 en haalt u de stekker uit het stopcontact. Druk op de ontgrendelingsknop en zet de mixerkop in een verticale positie en verwijder het accessoire. Neem de schaal uit de schaalhouder door de schaal tegen de klok in te draaien.

Opmerking: Bij het mixen van zwaardere types deeg enz. mag het apparaat niet meer dan 4 minuten achter elkaar draaien; na 4 minuten moet het 5 minuten afkoelen.

Reinig de onderdelen zoals beschreven in de sectie "Reinigen en onderhoud"

OVERVERHITTING

Het keukenapparaat heeft een thermostaat om een lange levensduur van het apparaat te garanderen. Deze activeert wanneer de motor wordt overbelast. Als de thermostaat wordt geactiveerd, dient u het apparaat af te zetten en de stekker uit het contact te halen. Wacht ongeveer 20 minuten voor u het apparaat weer aanzet.

DE SNELHEID INSTELLEN

Stop de stekker in het stopcontact en zet het apparaat aan. We raden u aan altijd te beginnen op de laagste snelheid en dan de snelheid langzaam op te voeren. Zie de tabel hieronder voor de aanbevolen snelheidsinstellingen.

Gebruik de "Pulseer"-functie voor korte intervallen. Houd de knop ingedrukt op de "Pulseer"-positie om de functie te gebruiken. Zodra u de knop loslaat, stopt het keukenapparaat.

Gebruik de "Pulseer"-functie om te voorkomen dat u te lang achter elkaar mixt.

DE ACCESOIRES VAN DE MIXER GEBRUIKEN

Het overzicht hieronder geeft suggesties voor snelheidsinstellingen. Begin op niveau 1 en verhoog vervolgens de snelheid zoals beschreven in het recept.

Recept	Accessoire	Snelheid
Cakes	Spatel	3
Zanddeeg	Spatel	3
Aardappelpuree	Spatel	4
Glazuur	Spatel	4
Eiwit	Garde	6 of "Pulseer"
Slagroom	Garde	5 of 6
Blanc manger poeder	Garde	1
Brood, zwaar deeg	Deeghaak	1 - 3

REINIGEN EN ONDERHOUD

Haal altijd de stekker uit het stopcontact voordat u begint met schoonmaken. Was de schaal en de accessoires in heet water met een sopje. De schaal en de accessoires zijn niet geschikt voor de vaatwasser. Dompel de motor nooit onder water of in andere vloeistoffen. Veeg de motor en de mixerkop schoon met een vochtige doek. Gebruik geen schuurpoeder of andere schurende middelen die het oppervlak kunnen bekrassen of afstompen.

Droog alle onderdelen goed af voordat u het keukenapparaat opbergt.

BELANGRIJK: DOMPEL DE MOTOR NOOIT ONDER WATER OF IN ANDERE VLOEISTOFFEN

VERWIJDEREN

Gooi het apparaat niet bij het huishoudelijk afval. Breng het apparaat naar een geregistreerd afvalverwerkingsbedrijf of naar de plaatselijke milieustraat. Houd u zich aan de huidige geldige regelgeving. Neem in geval van twijfel contact op met het dichtstbijzijnde afvalverwerkingsbedrijf.

GARANTIE

Gewaardeerde klant,

Hartelijk dank voor uw aankoop van een MOA-product.

Wij wensen u hierbij mee te delen dat dit product wordt gedekt door een garantie die voldoet aan alle wettelijke bepalingen inzake de heersende garantie- en consumentenrechten in het land waar het product werd gekocht.

Mocht u een defect of storing vaststellen aan uw MOA-product, neemt u dan a.u.b. contact op met het passende Customer Care Center (klantenservice), waar u het product heeft gekocht.

Hartelijke groet,
Het MOA Team

VOR INBETRIEBNAHME

Bitte lesen Sie diese Bedienungsanleitung vor Gebrauch sorgfältig durch.

Schließen Sie das Gerät nur an eine geerdete Steckdose an.

Dieses Gerät ist nur für den Hausgebrauch bestimmt. Bei der Verwendung von elektrischen Geräten sollten immer grundlegende Sicherheitsregeln beachtet werden, um Brände, Stromschläge, Verbrennungen oder andere Verletzungen und Schäden zu vermeiden. Lesen Sie diese Betriebs- und Sicherheitsanweisungen sorgfältig durch.

WICHTIGE SICHERHEITSINFORMATIONEN (1/2)

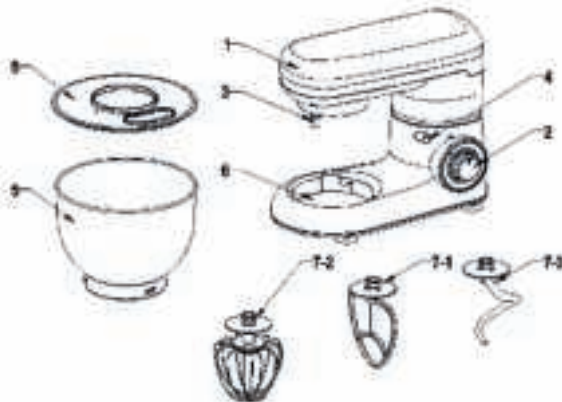
1. Lesen Sie die Anleitung vor dem Gebrauch sorgfältig durch und bewahren Sie sie auf.
2. Schließen Sie das Gerät nur an 220 - 240 Volt Wechselstrom an und verwenden Sie das Gerät nur für den vorgesehenen Zweck.
3. Ziehen Sie immer den Netzstecker, wenn während des Gebrauchs Störungen auftreten. Ziehen Sie den Netzstecker nach dem Gebrauch, wenn Teile angebracht oder entfernt werden, sowie vor der Reinigung und Wartung.
4. Das Gerät darf niemals in Wasser oder andere Flüssigkeiten getaucht werden.
5. Dieses Gerät ist nicht für den Betrieb durch Personen (einschließlich Kinder) mit eingeschränkten physischen, sensorischen oder geistigen Fähigkeiten oder mit geringer Erfahrung oder Kenntnissen über das Gerät vorgesehen, es sei denn, sie werden von einer Person, die für ihre Sicherheit verantwortlich ist, beaufsichtigt oder in die Benutzung des Geräts eingewiesen.
6. Kinder sollten beaufsichtigt werden, um sicherzustellen, dass sie nicht mit dem Gerät spielen. Kinder sind nicht immer in der Lage, mögliche Risiken wahrzunehmen und zu beurteilen. Bringen Sie den Kindern bei, elektrische Geräte mit dem nötigen Respekt zu behandeln.
7. Lassen Sie das Netzkabel nicht über Tischkanten hängen.

WICHTIGE SICHERHEITSINFORMATIONEN (2/2)

8. Stellen Sie das Gerät niemals auf oder in die Nähe von Kochplatten, offenem Feuer oder ähnlichem.
9. Das Gerät sollte nur unter Aufsicht verwendet werden.
10. Überprüfen Sie das Gerät, das Kabel und den Netzstecker vor dem Gebrauch immer auf Beschädigungen. Wenn das Netzkabel beschädigt ist, muss es vom Hersteller, Kundendienst oder einer ähnlich qualifizierten Person ausgetauscht werden, um eine Gefährdung zu vermeiden.
11. Es wird empfohlen, das Gerät gemäß der Gesetzgebung für die Stromversorgung zusätzlich mit einer Fehlerstrom-Schutzeinrichtung (FI-Schalter mit einem Auslösestrom von bis zu 30 mA) zu schützen. Wenden Sie sich an einen lizenzierten Elektriker.
12. Das Gerät ist nur für den Hausgebrauch bestimmt.
13. Wenn das Gerät nicht für den vorgesehenen Zweck oder unter Nichtbeachtung der Gebrauchsanweisung verwendet wird, ist der Käufer vollständig für die Folgen verantwortlich. Jegliche Schäden am Produkt oder anderweitig sind nicht durch die Garantie abgedeckt.

GERÄTEAUFBAU

1. Mixerkopf
2. Geschwindigkeitsregler
3. Zubehöranschluss
4. Entriegelungstaste
5. Schale
6. Schüsselhalterung
7. Das Zubehör umfasst:
 - 7-1 Spatel (für Mürbeteig, Kartoffelpüree, Kuchenfüllung, Glasur usw.)
 - 7-2 Schneebesens (zum Aufschlagen von z.B. Ei, Sahne, Pfannkuchen- und Tortenteig, Soufflé)
 - 7-3 Knethaken (für Hefeteig)
8. Schüsseldeckel



GEBRAUCHSANWEISUNG

Reinigen Sie Schüssel und Zubehör vor dem Gebrauch in heißem Wasser mit Spülmittel. Gut spülen und gründlich wischen. Stellen Sie die Küchenmaschine auf eine ebene und stabile Oberfläche. Stellen Sie den Geschwindigkeitsregler auf „0“ und stellen Sie sicher, dass die Küchenmaschine nicht an eine Steckdose angeschlossen ist, wenn Sie die Schüssel und das Zubehör montieren. Drücken Sie die Entriegelungstaste und positionieren Sie den Mixerkopf in vertikaler Position. Positionieren Sie die Schüssel in der Schüsselhalterung an der Küchenmaschine. Drehen Sie die Schüssel im Uhrzeigersinn, bis sie fest mit der Schüsselhalterung verbunden ist.

Als nächstes das gewünschte Zubehör (Spatel, Knethaken oder Schneebesen) anschließen, das Zubehör nach oben drücken und im Uhrzeigersinn drehen, um es zu befestigen.

Zutaten hinzufügen. Achten Sie darauf, dass Sie die Maschine nicht überfüllen - die maximale Menge beträgt 1,2 kg. Drücken Sie die Entriegelungstaste, um den Mixerkopf abzusenken - halten Sie Ihre Hand beim Absenken am Mixerkopf und stecken Sie den Stecker in eine Steckdose. Schalten Sie die Maschine ein, indem Sie den Geschwindigkeitsregler auf die gewünschte Geschwindigkeit zwischen 1 und 6 stellen oder die Funktion "Pulse" verwenden. Beachten Sie die Anweisungen zur Auswahl der Geschwindigkeit in diesem Handbuch. Vergewissern Sie sich, dass sich immer Zutaten in der Schüssel befinden, bevor Sie die Küchenmaschine starten.

Befolgen Sie die Rezeptanweisungen. Stellen Sie nach dem Mischen/ Kneten der Zutaten den Geschwindigkeitsregler auf 0 und ziehen Sie den Stecker aus der Steckdose. Drücken Sie die Entriegelungstaste, stellen Sie den Mixerkopf in eine vertikale Position und nehmen Sie das Zubehör heraus. Nehmen Sie die Schüssel aus der Halterung, indem Sie sie gegen den Uhrzeigersinn drehen.

Hinweis: Beim Mischen von schweren Teigsorten usw. darf die Maschine nicht länger als 4 Minuten am Stück laufen, anschließend sollte sie 5 Minuten lang abkühlen.

Reinigen Sie die Teile wie im Abschnitt "Reinigung und Wartung" beschrieben.

ÜBERHITZEN

Die Küchenmaschine verfügt über einen Thermostat, der eine lange Lebensdauer des Geräts gewährleistet und der bei Überlastung des Motors aktiviert wird. Wenn das Thermostat aktiviert ist, schalten Sie das Gerät aus und ziehen Sie den Stecker. Warten Sie etwa 20 Minuten, bis Sie das Gerät wieder einschalten.

GESCHWINDIGKEIT EINSTELLEN

Stecken Sie den Stecker in eine Steckdose und schalten Sie das Gerät ein. Wir empfehlen Ihnen, immer mit der niedrigsten Geschwindigkeit zu starten und dann die Geschwindigkeit jeweils etwas zu erhöhen. Die empfohlenen Geschwindigkeitseinstellungen sind in der folgenden Tabelle aufgeführt.

Verwenden Sie für kurze Intervalle die Funktion „Pulse“. Halten Sie den Schalter in der „Pulse“-Stellung, um sie zu nutzen. Sobald der Schalter losgelassen wird, stoppt die Küchenmaschine.

Verwenden Sie die „Pulse“-Funktion, um eine zu lange Mischzeit zu vermeiden.

ZUBEHÖR

Die folgende Anleitung bietet Vorschläge zur Geschwindigkeitseinstellung. Beginnen Sie mit der Geschwindigkeitsstufe 1 und erhöhen Sie dann die Geschwindigkeit gemäß dem Rezept.

Rezept	Zubehör	Geschwindigkeit
Kuchen	Spatel	3
Mürbeteig	Spatel	3
Kartoffelpüree	Spatel	4
Glasur	Spatel	4
Eiweiß	Schneebesen	6 oder „Pulse“
Schlagsahne	Schneebesen	5 oder 6
Puddingpulver	Schneebesen	1
Brot, schwerer Teig	Knethaken	1 - 3

REINIGUNG UND WARTUNG

Vor der Reinigung immer den Stecker ziehen. Waschen Sie die Schüssel und das Zubehör in heißem Wasser mit Spülmittel. Die Schüssel und das Zubehör sollten nicht in der Spülmaschine gereinigt werden. Tauchen Sie das Motorteil niemals in Wasser oder andere Flüssigkeiten ein. Wischen Sie den Motorteil und den Mischkopf mit einem feuchten Tuch ab. Verwenden Sie kein Scheuermittel oder andere scheuernde Reinigungsmittel, die die Oberfläche zerkratzen oder trüben können.

Wischen Sie alle Teile gründlich ab, bevor Sie die Küchenmaschine lagern.

WICHTIG: TAUCHEN SIE DAS MOTORTEIL NIEMALS IN WASSER ODER ANDERE FLÜSSIGKEITEN EIN

ENTSORGUNG

Dieses Gerät nicht über den Haushaltsmüll entsorgen. Bitte entsorgen Sie dieses Gerät über ein zugelassenes Entsorgungsunternehmen oder Ihre öffentliche Recyclinganlage. Bitte beachten Sie die aktuell geltenden Richtlinien und wenden Sie sich im Zweifelsfall an Ihre zuständige Recyclinganlage.

GARANTIE

Sehr geehrte Kundin, sehr geehrter Kunde,

vielen Dank, dass Sie sich für ein Produkt der Marke MOA entschieden haben.

Wir möchten Sie hiermit darüber informieren, dass die Gewährleistung dieses Produkts sämtliche gesetzlichen Vorschriften zu bestehenden Gewährleistungen sowie Ihre Rechte als Verbraucher in dem Land berücksichtigt, in dem Sie dieses Produkt gekauft haben.

Sollten Sie einen Fehler feststellen oder sollte Ihr MOA-Gerät nicht ordnungsgemäß funktionieren, wenden Sie sich bitte an das betreffende Kundenservice-Zentrum.

Mit freundlichen Grüßen
Ihr MOA Team