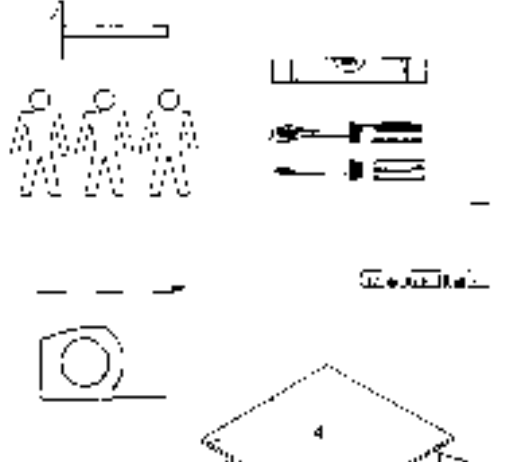


- | | | | |
|------------------------|---------------------|------------------------------|-------------------|
| 21. Montáž / Instalace | 22. Montáž / Úvod | 23. Doporučené příslušenství | 24. Příslušenství |
| 25. Údržba / Servis | 26. Demontáž / Úvod | 27. Varianty a příslušenství | 28. Příslušenství |

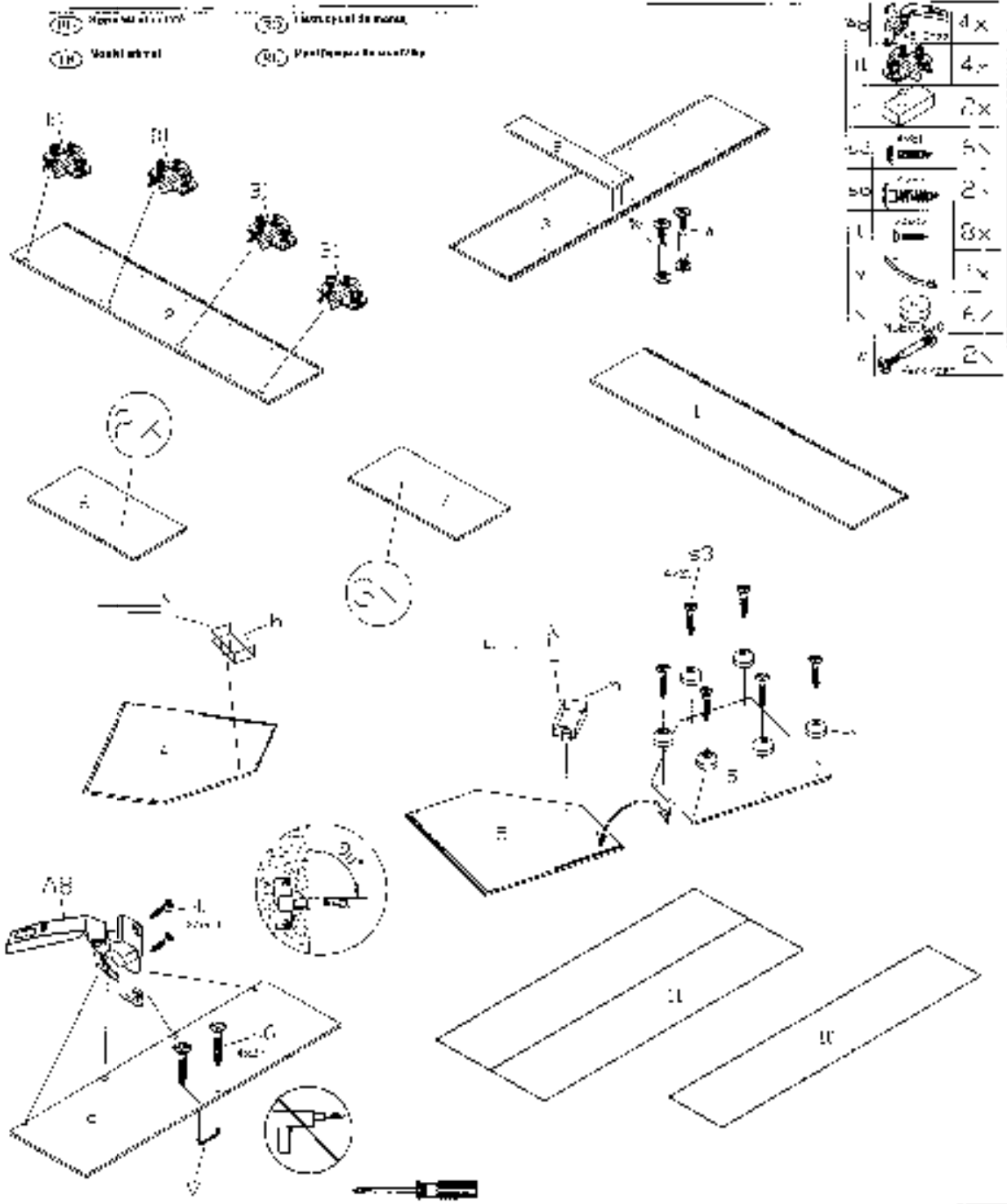
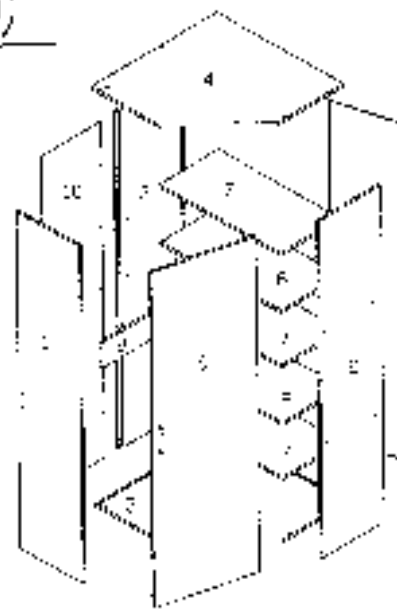
Service • Assistenza • Dienstverlening • Servis
 Servis • Szerviz • Сервисная служба

1. 700x700x15mm 2. 700x700x15mm 3. 700x700x15mm 4. 700x700x15mm 5. 700x700x15mm 6. 700x700x15mm 7. 700x700x15mm 8. 700x700x15mm 9. 700x700x15mm 10. 700x700x15mm	MZ 0.00	
---	------------	--

- | | |
|-----------------------|---|
| 1. ASL 1702x270x15mm | 1 |
| 2. PKR 1702x270x15mm | 1 |
| 3. S II 1744x410x15mm | 1 |
| 4. NL 700x700x15mm | 1 |
| 5. PE 700x700x15mm | 1 |
| 6. ZK 108x254x15mm | 2 |
| 7. ER 181x254x15mm | 2 |
| 8. PA 700x700x15mm | 1 |
| 9. TR 1706x503x15mm | 1 |
| 10. PVL 1744x366x15mm | 1 |
| 11. KVH 1744x270x15mm | 1 |



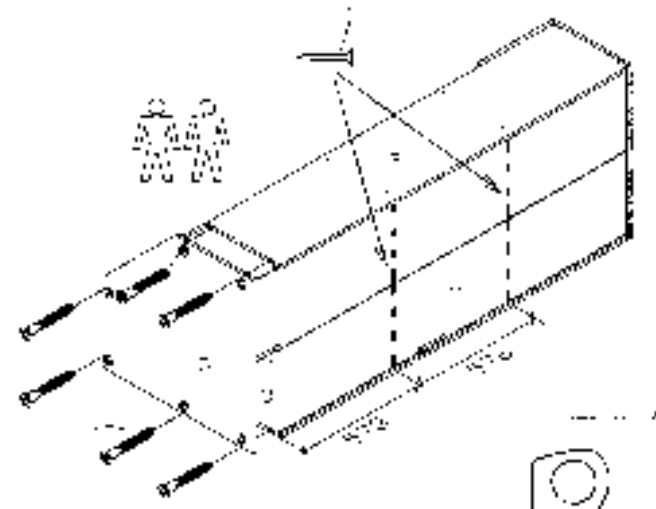
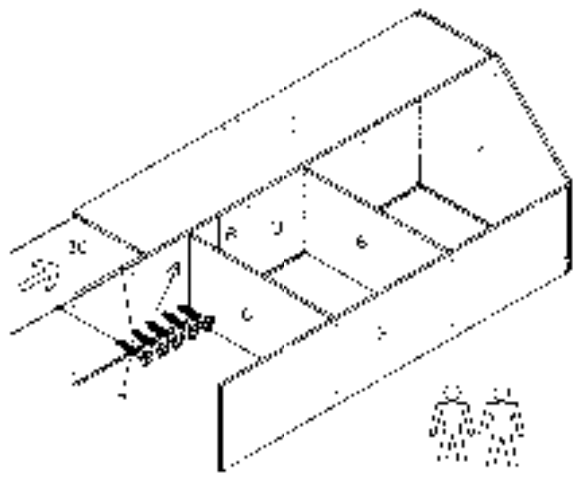
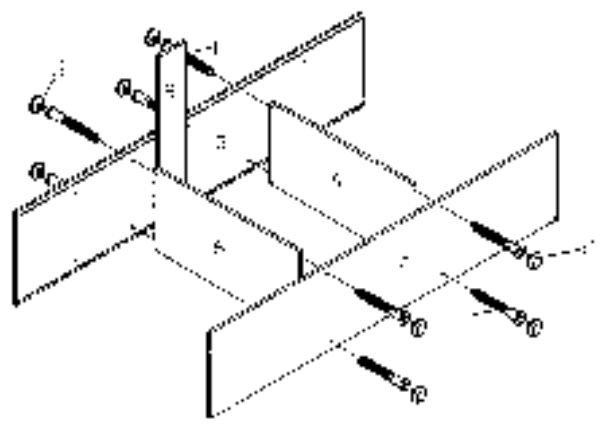
	2x	55	2x
	4x	54	2x
	2x	40	10x
	2x	40	1x
	2x	40	2x
	2x	40	6x
	12x	12	10x
	2x	40	20x



1 3x
2 3x

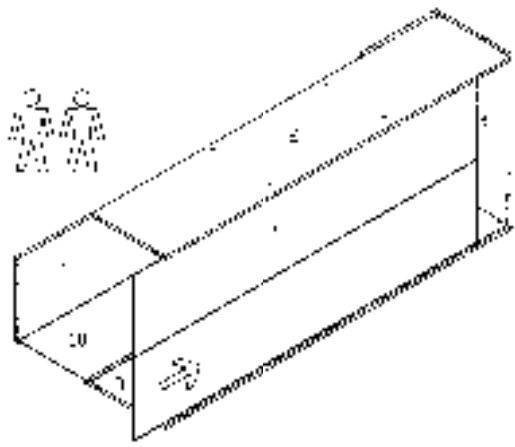
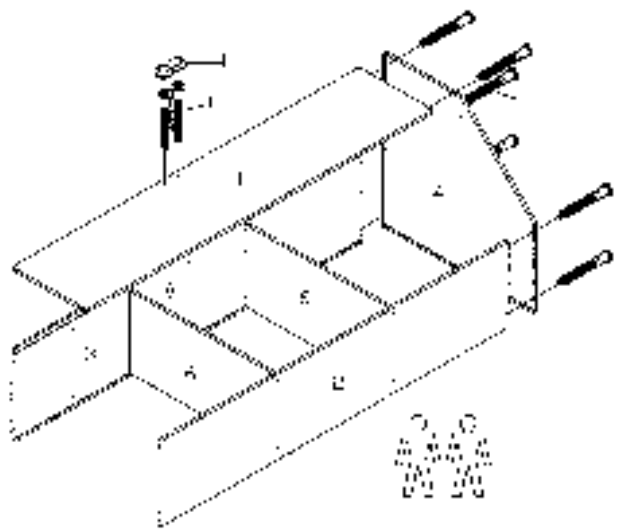
3 3x
4 3x

5 3x
6 3x



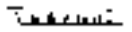
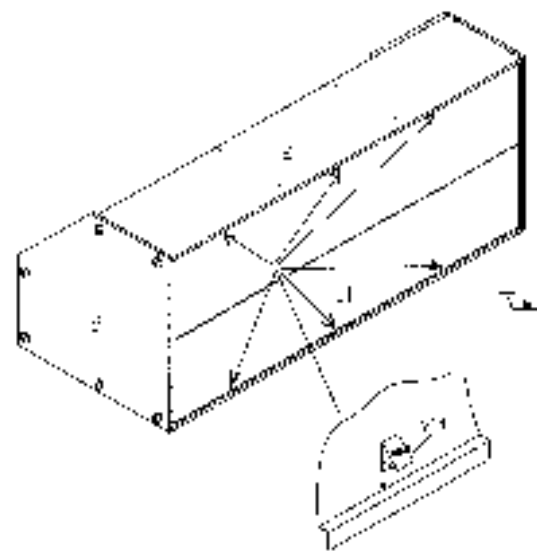
7 3x
8 3x

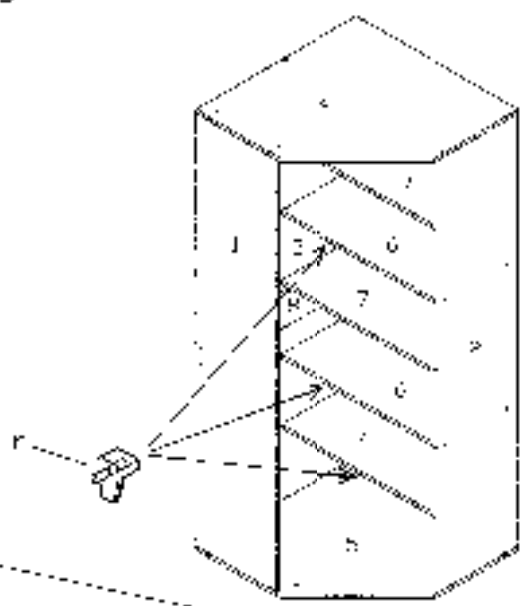
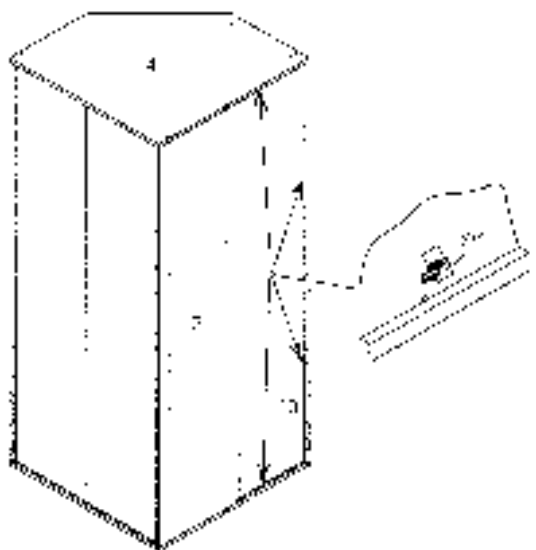
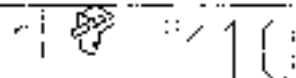
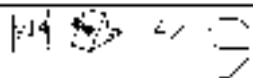
4



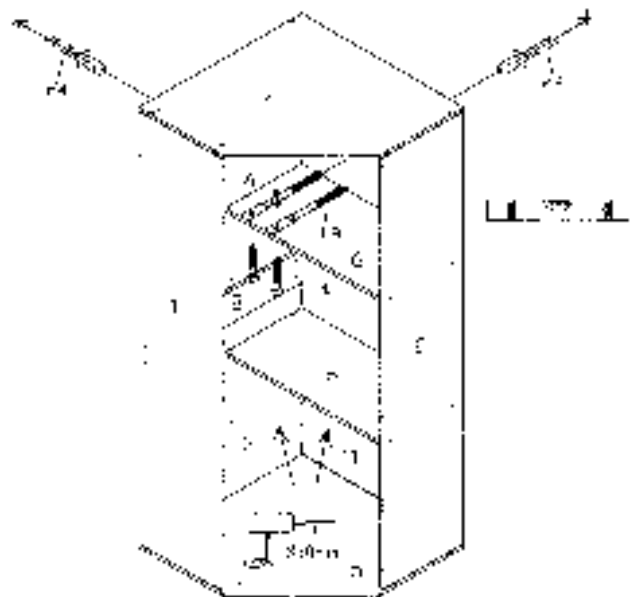
5

9-1 3x
6x



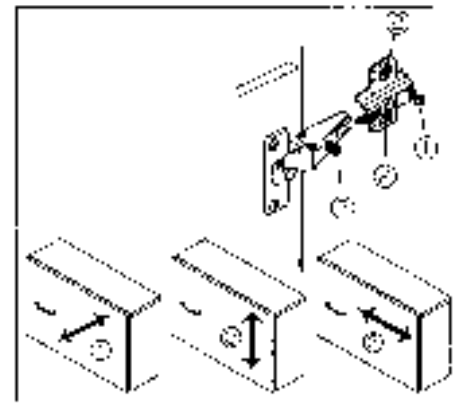


1	2	3	4
5	6	7	8
9	10	11	12



Betriebsanweisungen / **Instructions** / **Consignes de sécurité**
 - **Bevor Sie beginnen, lesen Sie die Betriebsanweisungen sorgfältig durch.**
 - **Bevor Sie beginnen, lesen Sie die Betriebsanweisungen sorgfältig durch.**
 - **Bevor Sie beginnen, lesen Sie die Betriebsanweisungen sorgfältig durch.**

- D: Lesen Sie die Betriebsanweisungen sorgfältig durch, bevor Sie mit der Montage beginnen. Die Montageanleitung enthält wichtige Informationen über die Sicherheit und die Verwendung des Produkts.
- FR: Lire attentivement les instructions d'usage avant de commencer l'installation. Les instructions d'usage contiennent des informations importantes sur la sécurité et l'utilisation du produit.
- DE: Lesen Sie die Betriebsanweisungen sorgfältig durch, bevor Sie mit der Montage beginnen. Die Montageanleitung enthält wichtige Informationen über die Sicherheit und die Verwendung des Produkts.
- EN: Read the operating instructions carefully before starting assembly. The operating instructions contain important information on safety and the use of the product.
- ES: Leer atentamente las instrucciones de uso antes de comenzar la instalación. Las instrucciones de uso contienen información importante sobre la seguridad y el uso del producto.
- IT: Leggere attentamente le istruzioni d'uso prima di iniziare l'installazione. Le istruzioni d'uso contengono informazioni importanti sulla sicurezza e sull'uso del prodotto.
- PT: Leia atentamente as instruções de uso antes de começar a instalação. As instruções de uso contêm informações importantes sobre a segurança e o uso do produto.
- TR: Kurulumdan önce lütfen kullanma kılavuzunu dikkatlice okuyunuz. Kullanma kılavuzunda ürünün güvenli kullanımı ve bakımına ilişkin önemli bilgiler yer almaktadır.
- RU: Перед началом сборки внимательно прочтите инструкцию по эксплуатации. Инструкция по эксплуатации содержит важную информацию о безопасности и использовании продукта.
- PL: Przed rozpoczęciem montażu dokładnie przeczytaj instrukcję obsługi. Instrukcja obsługi zawiera ważne informacje dotyczące bezpieczeństwa i użytkowania produktu.
- SK: Pred začatím montáže starostlivo prečítajte návod na obsluhu. Návod na obsluhu obsahuje dôležité informácie o bezpečnosti a použití produktu.
- CZ: Před instalací pečlivě přečtěte návod k obsluze. Návod k obsluze obsahuje důležité informace o bezpečnosti a použití produktu.
- SI: Pred začetkom montaže natančno preberite navodila za uporabo. Navodila za uporabo vsebuje pomembne informacije o varnosti in uporabi izdelka.
- HR: Prije početka montaže pažljivo pročitajte upute za korištenje. Upute za korištenje sadrže važne informacije o sigurnosti i korištenju proizvoda.
- RO: Înainte de începerea montajului, citiți cu atenție manualul de utilizare. Manualul de utilizare conține informații importante despre siguranță și utilizarea produsului.
- BG: Преди започване на монтажа внимателно прочетете инструкцията за експлоатация. Инструкцията за експлоатация съдържа важни сведения за безопасността и използването на продукта.
- GR: Πριν από την έναρξη της εγκατάστασης, διαβάστε προσεκτικά τις οδηγίες χρήσης. Οι οδηγίες χρήσης περιλαμβάνουν σημαντικές πληροφορίες σχετικά με την ασφάλεια και την χρήση του προϊόντος.
- EL: Πριν από την έναρξη της εγκατάστασης, διαβάστε προσεκτικά τις οδηγίες χρήσης. Οι οδηγίες χρήσης περιλαμβάνουν σημαντικές πληροφορίες σχετικά με την ασφάλεια και την χρήση του προϊόντος.
- HE: לפני תחילת ההקמה, קראו בקפדנות את הוראות השימוש. הוראות השימוש מכילות מידע חשוב על בטיחות והשתמשות המוצר.
- HU: Mielőtt megkezdje a szerelést, figyelmesen olvassa el a használati utasítást. A használati utasítás tartalmaz fontos információkat a biztonság és a termék használatairól.
- DA: Læs brugsanvisningen grundigt, inden du begynder med at montere. Brugsanvisningen indeholder vigtige oplysninger om sikkerhed og brug af produktet.
- NO: Les bruksanvisningen nøye før du begynner å montere. Bruksanvisningen inneholder viktig informasjon om sikkerhet og bruk av produktet.
- IS: Les notkennið vel og grunduð fyrir því að byrja að setja upp. Notkennið inniheldur mikilvæg upplýsingar um öryggi og notkun vörunnar.
- LV: Pirms sākuma uzmanīgi izlasiet lietošanas instrukciju. Lietošanas instrukcijā ir svarīga informācija par drošību un produkta lietošanu.
- LT: Prieš pradedant montuoti, kruopščiai perskaitykite vartotojo vadovą. Vartotojo vadove yra svarbi informacija apie saugumą ir produkto naudojimą.
- SL: Pred začetkom montaže natančno preberite navodila za uporabo. Navodila za uporabo vsebuje pomembne informacije o varnosti in uporabi izdelka.
- MT: Qabel li jidwieg għall-installazzjoni, qiegħda l-istruzzjoni ta' l-użu. L-istruzzjoni ta' l-użu jidher informazzjoni importanti dwar is-sigurtà u l-użu tal-prodott.
- CS: Před instalací pečlivě přečtěte návod k obsluze. Návod k obsluze obsahuje důležité informace o bezpečnosti a použití produktu.
- SK: Pred začatím montáže starostlivo prečítajte návod na obsluhu. Návod na obsluhu obsahuje dôležité informácie o bezpečnosti a použití produktu.
- HR: Prije početka montaže pažljivo pročitajte upute za korištenje. Upute za korištenje sadrže važne informacije o sigurnosti i korištenju proizvoda.
- RO: Înainte de începerea montajului, citiți cu atenție manualul de utilizare. Manualul de utilizare conține informații importante despre siguranță și utilizarea produsului.
- BG: Преди започване на монтажа внимателно прочетете инструкцията за експлоатация. Инструкцията за експлоатация съдържа важни сведения за безопасността и използването на продукта.
- GR: Πριν από την έναρξη της εγκατάστασης, διαβάστε προσεκτικά τις οδηγίες χρήσης. Οι οδηγίες χρήσης περιλαμβάνουν σημαντικές πληροφορίες σχετικά με την ασφάλεια και την χρήση του προϊόντος.
- EL: Πριν από την έναρξη της εγκατάστασης, διαβάστε προσεκτικά τις οδηγίες χρήσης. Οι οδηγίες χρήσης περιλαμβάνουν σημαντικές πληροφορίες σχετικά με την ασφάλεια και την χρήση του προϊόντος.
- HE: לפני תחילת ההקמה, קראו בקפדנות את הוראות השימוש. הוראות השימוש מכילות מידע חשוב על בטיחות והשתמשות המוצר.
- HU: Mielőtt megkezdje a szerelést, figyelmesen olvassa el a használati utasítást. A használati utasítás tartalmaz fontos információkat a biztonság és a termék használatairól.
- DA: Læs brugsanvisningen grundigt, inden du begynder med at montere. Brugsanvisningen indeholder vigtige oplysninger om sikkerhed og brug af produktet.
- NO: Les bruksanvisningen nøye før du begynner å montere. Bruksanvisningen inneholder viktig informasjon om sikkerhet og bruk av produktet.
- IS: Les notkennið vel og grunduð fyrir því að byrja að setja upp. Notkennið inniheldur mikilvæg upplýsingar um öryggi og notkun vörunnar.
- LV: Pirms sākuma uzmanīgi izlasiet lietošanas instrukciju. Lietošanas instrukcijā ir svarīga informācija par drošību un produkta lietošanu.
- LT: Prieš pradedant montuoti, kruopščiai perskaitykite vartotojo vadovą. Vartotojo vadove yra svarbi informacija apie saugumą ir produkto naudojimą.
- SL: Pred začetkom montaže natančno preberite navodila za uporabo. Navodila za uporabo vsebuje pomembne informacije o varnosti in uporabi izdelka.
- MT: Qabel li jidwieg għall-installazzjoni, qiegħda l-istruzzjoni ta' l-użu. L-istruzzjoni ta' l-użu jidher informazzjoni importanti dwar is-sigurtà u l-użu tal-prodott.
- CS: Před instalací pečlivě přečtěte návod k obsluze. Návod k obsluze obsahuje důležité informace o bezpečnosti a použití produktu.
- SK: Pred začatím montáže starostlivo prečítajte návod na obsluhu. Návod na obsluhu obsahuje dôležité informácie o bezpečnosti a použití produktu.
- HR: Prije početka montaže pažljivo pročitajte upute za korištenje. Upute za korištenje sadrže važne informacije o sigurnosti i korištenju proizvoda.
- RO: Înainte de începerea montajului, citiți cu atenție manualul de utilizare. Manualul de utilizare conține informații importante despre siguranță și utilizarea produsului.
- BG: Преди започване на монтажа внимателно прочетете инструкцията за експлоатация. Инструкцията за експлоатация съдържа важни сведения за безопасността и използването на продукта.
- GR: Πριν από την έναρξη της εγκατάστασης, διαβάστε προσεκτικά τις οδηγίες χρήσης. Οι οδηγίες χρήσης περιλαμβάνουν σημαντικές πληροφορίες σχετικά με την ασφάλεια και την χρήση του προϊόντος.
- EL: Πριν από την έναρξη της εγκατάστασης, διαβάστε προσεκτικά τις οδηγίες χρήσης. Οι οδηγίες χρήσης περιλαμβάνουν σημαντικές πληροφορίες σχετικά με την ασφάλεια και την χρήση του προϊόντος.
- HE: לפני תחילת ההקמה, קראו בקפדנות את הוראות השימוש. הוראות השימוש מכילות מידע חשוב על בטיחות והשתמשות המוצר.
- HU: Mielőtt megkezdje a szerelést, figyelmesen olvassa el a használati utasítást. A használati utasítás tartalmaz fontos információkat a biztonság és a termék használatairól.
- DA: Læs brugsanvisningen grundigt, inden du begynder med at montere. Brugsanvisningen indeholder vigtige oplysninger om sikkerhed og brug af produktet.
- NO: Les bruksanvisningen nøye før du begynner å montere. Bruksanvisningen inneholder viktig informasjon om sikkerhet og bruk av produktet.
- IS: Les notkennið vel og grunduð fyrir því að byrja að setja upp. Notkennið inniheldur mikilvæg upplýsingar um öryggi og notkun vörunnar.
- LV: Pirms sākuma uzmanīgi izlasiet lietošanas instrukciju. Lietošanas instrukcijā ir svarīga informācija par drošību un produkta lietošanu.
- LT: Prieš pradedant montuoti, kruopščiai perskaitykite vartotojo vadovą. Vartotojo vadove yra svarbi informacija apie saugumą ir produkto naudojimą.
- SL: Pred začetkom montaže natančno preberite navodila za uporabo. Navodila za uporabo vsebuje pomembne informacije o varnosti in uporabi izdelka.
- MT: Qabel li jidwieg għall-installazzjoni, qiegħda l-istruzzjoni ta' l-użu. L-istruzzjoni ta' l-użu jidher informazzjoni importanti dwar is-sigurtà u l-użu tal-prodott.



D Montageanleitung

GB Assembly Instructions

NL Instructie voor de montage

PL Instrukcja montażu

EJ Szerokodługościowy

RO Instrucțiunile de montaj

FR Notice de montage

I Istruzioni di montaggio

GZ Vurttelöl isvut

SK Návod na montáž

TR Montaj Talimatı

CZ Montážní návod

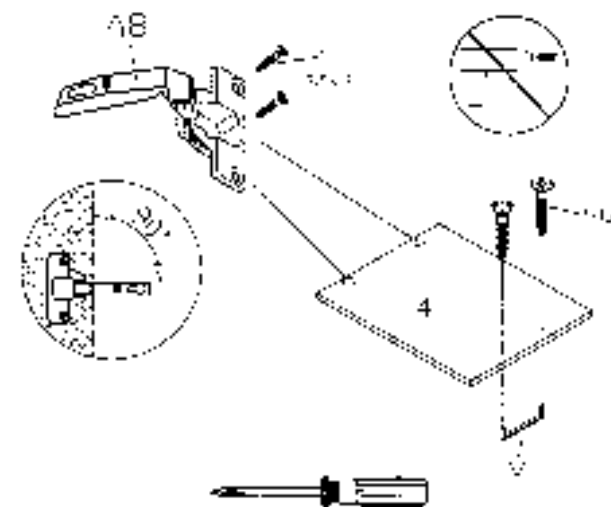
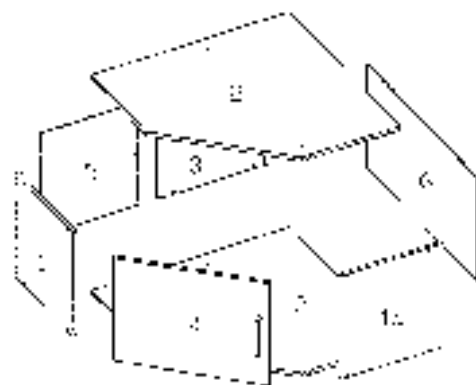
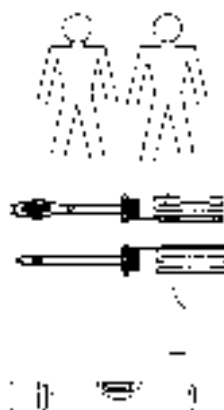
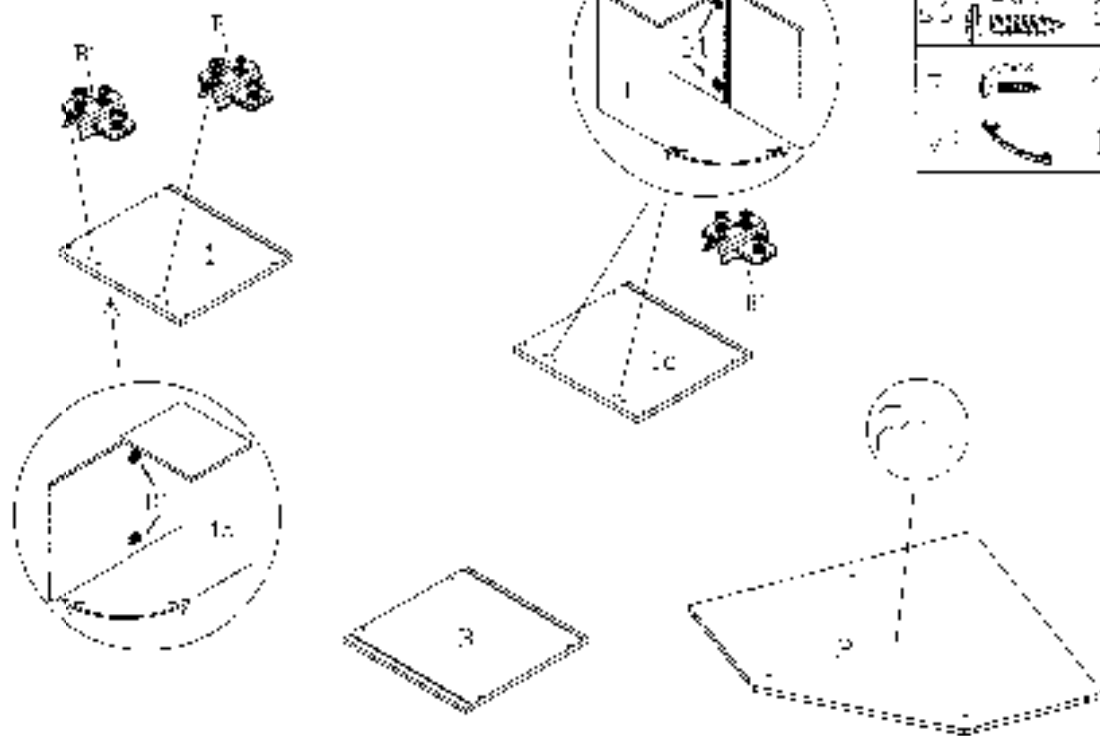
48		10
P1		20
50		10
7		4
41		1

Service • Assistenza • Dienstverlening • Servis
 Servis • Szerviz • Сервисная служба

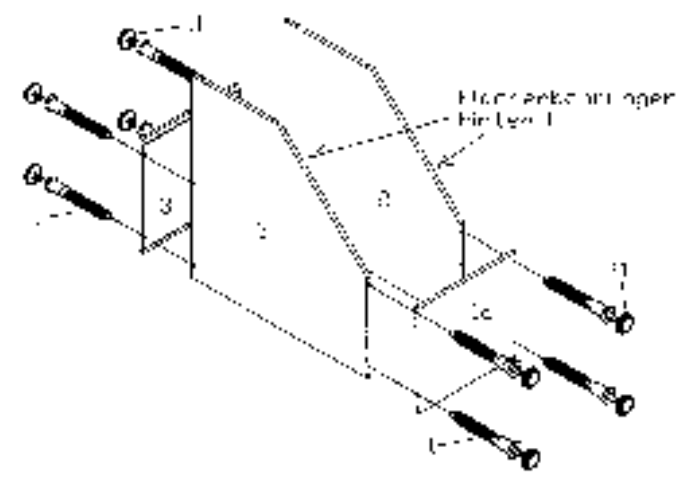
Customer Support Toll-free in the U.S. Support • Assistenza	47
U.S. 1-800-451-5152	
Canada 1-800-387-2626	



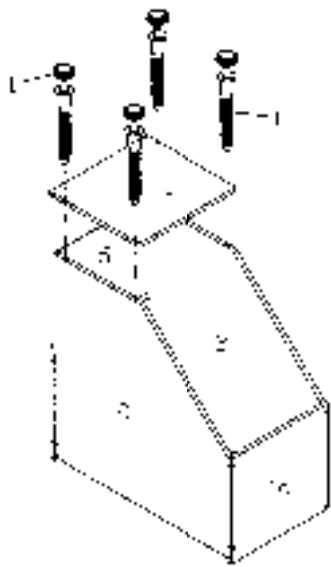
1		2x 3		1x
2		2x 50		5x
3		2x L		4x
4		2x V		1x
5	=			20x



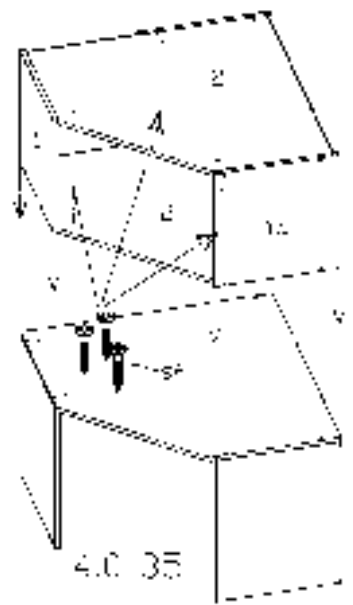
1		6x	
2		5x	



3		4x
4		4x



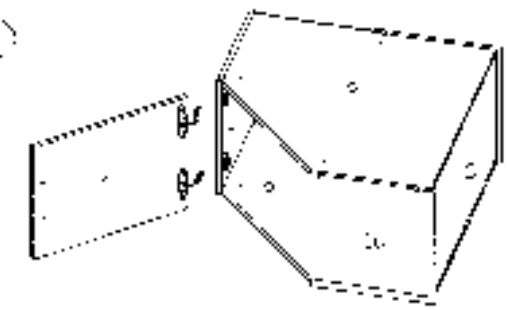
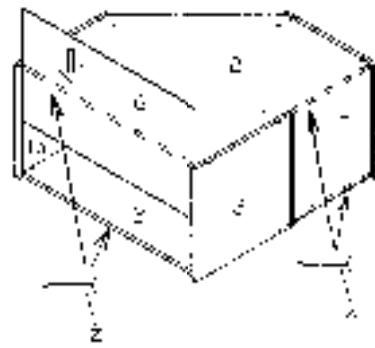
5		3x
---	--	----



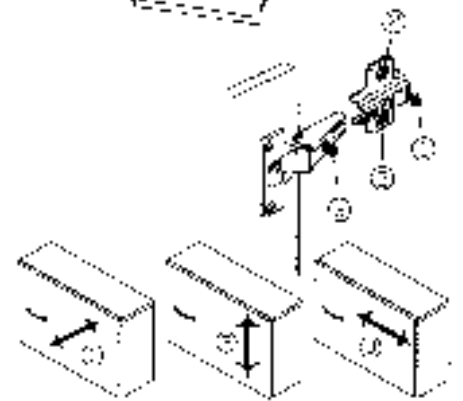
6		4x	1x
---	--	----	----



7		2.0x
---	--	------



4.1



20180111