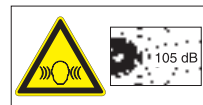
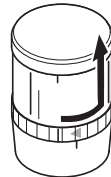
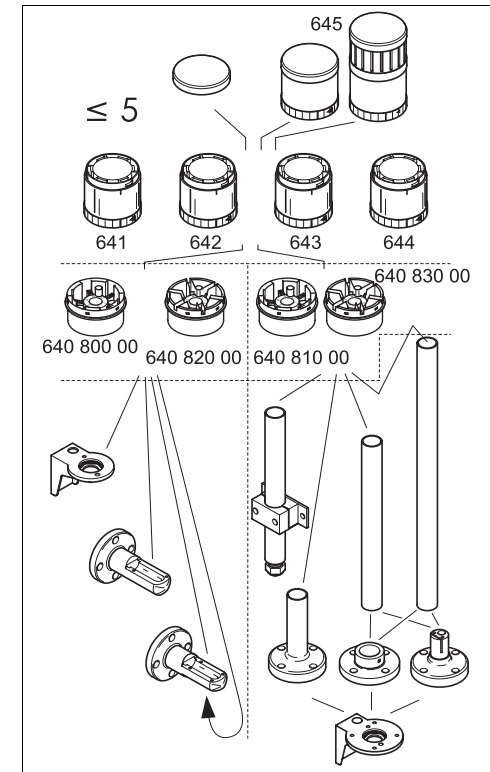


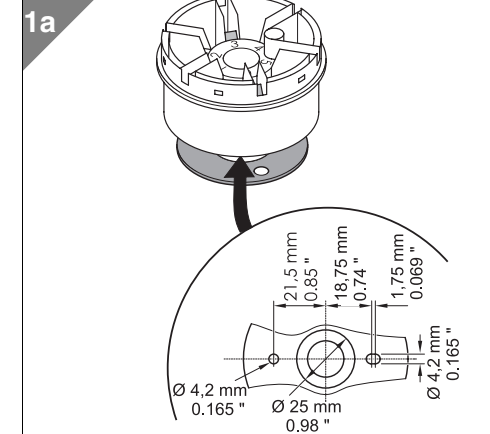
- Ⓓ Anschluss **ausschließlich** durch ausgebildete Elektro-Fachkräfte.
- ⒼⒷ Electrical connection is to be made by trained electrical specialists **only**.
- Ⓕ Le branchement doit **uniquement** être effectué par des professionnels.
- Ⓜ Il collegamento deve essere eseguito **solo** da elettricisti specializzati.
- Ⓔ La conexión **sólo** debe ser realizada por electricistas debidamente formados.
- Ⓟ A ligação deve ser feita **exclusivamente** por profissional eléctrico especializado.
- ⒸⓏ Připojení smí **provádět** pouze kvalifikovaný personál.
- Ⓟ Podłączenie **wyłącznie** przez specjalistów-elektryków.
- Ⓕ Liittäminen kuuluu **ainoastaan** koulutettujen sähköalan ammattilaisten tehtäviin.
- Ⓜ Подключение проводится только специалистом-электриком.
- Ⓡ Bağlantı **sadece** eğitimli elektrik teknisyenleri tarafından yapılmalıdır.
- ⒸⓃ 布线需由专业电工执行

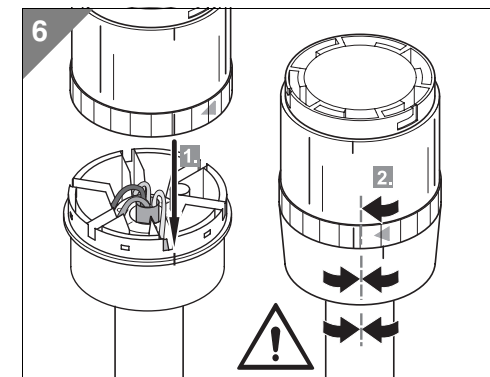
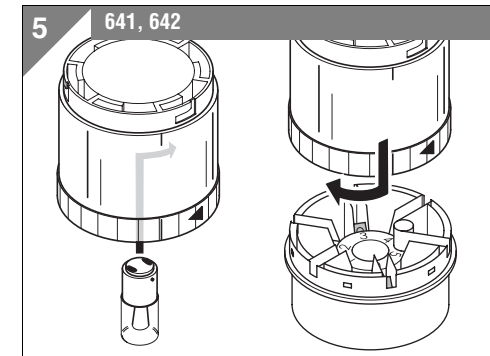
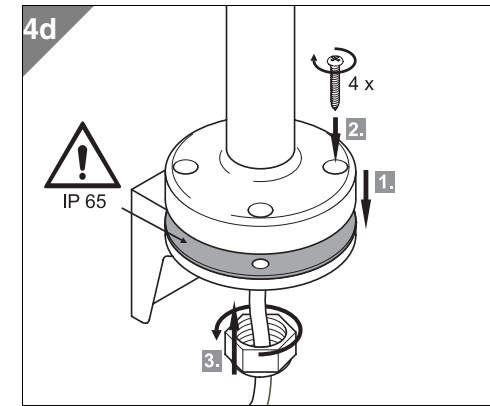
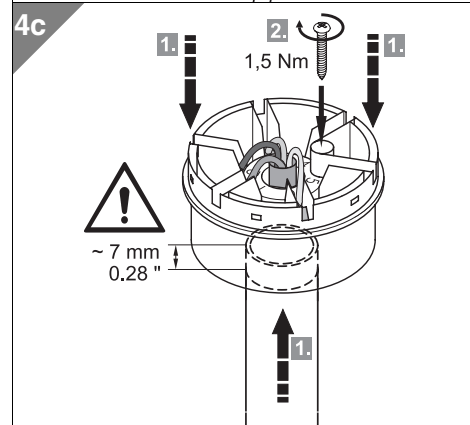
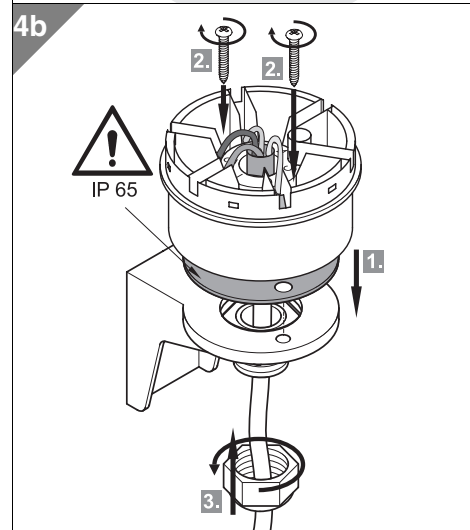
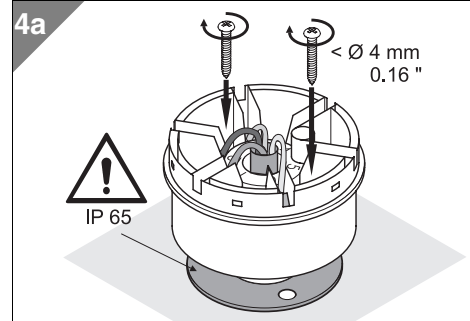
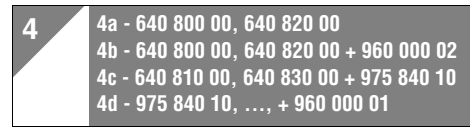
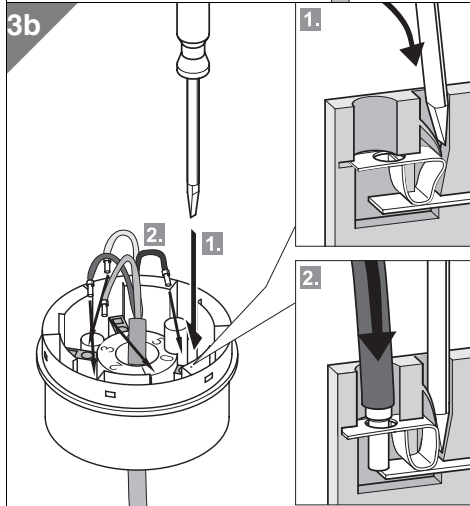
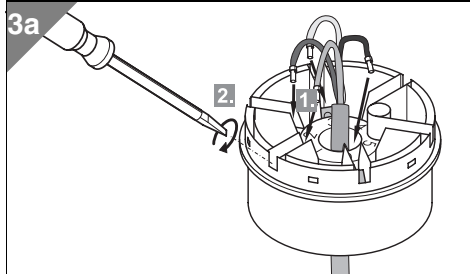
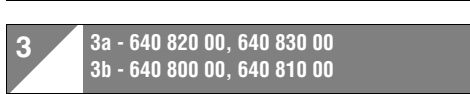
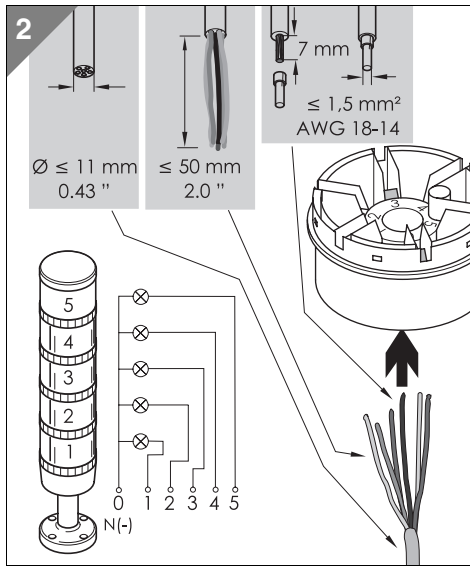
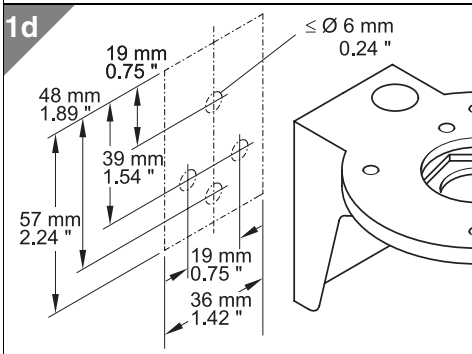
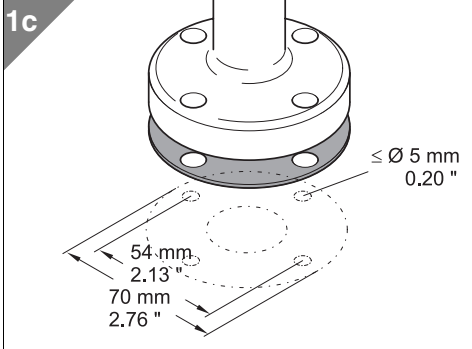
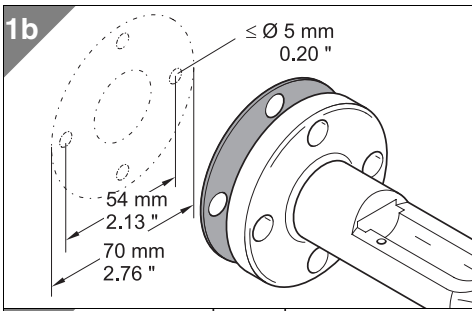


| | |
|------------------|---|
| 641 x00 00 | 12 – 240 V= |
| 642 x00 75 | 24 V=, 100 mA |
| 642 x00 77 | 115 V=, 20 mA |
| 642 x00 78 | 230 V=, 10 mA |
| 643 x00 55 | 24 V=, 125 mA |
| 643 x00 67 | 115 V~, 20 mA |
| 643 x00 68 | 230 V~, 15 mA |
| 644 x20 55 | 24 V=, <30 mA (RD, YE) |
| 644 x20 55 | 24 V=, <35 mA (GN, BU, CL) |
| 644 x00 75 | 24 V=, <30 mA (RD, YE) |
| 644 x00 75 | 24 V=, <25 mA (GN, BU, CL) |
| 644 x00 67 | 115 V~, <20 mA |
| 644 x00 68 | 230 V~, <20 mA |
| 644 x10 75 | 24 V=, 60 mA |
| 644 x30 75 | 24 V=, 70 mA |
| 645 800 75 | 85 dB, 24 V=, 25 mA |
| 645 800 77 | 85 dB, 115 V=, 25 mA |
| 645 800 68 | 85 dB, 230 V~, 25 mA |
| 645 820 75 | 100 dB, 24 V=, 80 mA |
| 645 820 67 | 100 dB, 115 V~, 40 mA |
| 645 820 68 | 100 dB, 230 V~, 40 mA |
| 645 850 55 | 100 dB, 24 V=, 80 mA |
| 645 830 55 | 105 dB, 24 V=, 100 mA, (IP40) |
| 645 810 55 | 24 V=, <150 mA, I ₀ < 500 mA |
| BA 15 d | |
| 956 x00 75 | 24 V=, 45 mA |
| 956 x00 67 | 115 V~, 15 mA |
| 956 x00 68 | 230 V~, 15 mA |
| BA 15 d, < 42 mm | |
| 955 840 34 | 12 V, 5 W |
| 955 840 35 | 24 V, 5 W |
| 955 840 37 | 115 V, 7 W |
| 955 840 38 | 230 V, 5 W |
| 955 840 57 | 115 V, 5 W |



- 1**
- 1a - 648 800 00, 648 820 00
 - 1b - 975 840 85, 975 840 86
 - 1c - 975 840 10, 975 840 90, 975 840 91
 - 1d - 960 000 01, 960 000 02





310.640.001.0807

© D

WERMA
SIGNALTECHNIK