

ⓓ BEDIENUNGSANLEITUNG

VERSION 03/13

AM-86X65 ANALOG-EINBAUMESSGERÄT

BEST.-NR.: 10 30 69 100 µA/DC
 BEST.-NR.: 10 30 70 100 mA/DC
 BEST.-NR.: 10 30 71 1 mA/DC

BESTIMMUNGSGEMÄSSE VERWENDUNG

Die Analog-Einbaumessgeräte sind zum Einbau in Schaltschränke oder Anzeigetafeln und nur für Gleichstrom-Messungen vorgesehen. Der Anschluss erfolgt direkt ohne externe Bauteile. Die entsprechenden Vorwiderstände/Stromshunts sind bereits integriert. Sie dürfen nur im eingebauten Zustand in Betrieb genommen werden. Die entsprechenden Vorschriften müssen beachtet werden. Die Einbaumessgeräte sind mit verschiedenen Messbereichen erhältlich. Der Skalenzeiger kann an der frontseitigen Schraube feinjustiert werden.

Aus Sicherheits- und Zulassungsgründen dürfen Sie das Produkt nicht umbauen und/oder verändern. Falls Sie das Produkt für andere Zwecke verwenden, als zuvor beschrieben, kann das Produkt beschädigt werden. Außerdem kann eine unsachgemäße Verwendung Gefahren wie zum Beispiel Kurzschluss, Brand, Stromschlag, etc. hervorrufen. Lesen Sie sich die Bedienungsanleitung genau durch und bewahren Sie diese auf. Reichen Sie das Produkt nur zusammen mit der Bedienungsanleitung an dritte Personen weiter.

Das Produkt entspricht den gesetzlichen, nationalen und europäischen Anforderungen. Alle enthaltenen Firmennamen und Produktbezeichnungen sind Warenzeichen der jeweiligen Inhaber. Alle Rechte vorbehalten.

LIEFERUMFANG

- Messgerät
- Montagematerial
- Bedienungsanleitung

SICHERHEITSHINWEISE



Lesen Sie sich die Bedienungsanleitung aufmerksam durch und beachten Sie insbesondere die Sicherheitshinweise. Falls Sie die Sicherheitshinweise und die Angaben zur sachgemäßen Handhabung in dieser Bedienungsanleitung nicht befolgen, übernehmen wir für dadurch resultierende Personen-/Sachschäden keine Haftung. Außerdem erlischt in solchen Fällen die Gewährleistung/Garantie.



a) Personen / Produkt

- Eine Verwendung in Feuchträumen oder im Freien ist nicht zulässig.
- Das Einbaumessgerät darf nicht für medizinische Zwecke eingesetzt werden.
- Seien Sie besonders vorsichtig beim Umgang mit Spannung >35 V/DC. Bereits bei dieser Spannung können Sie bei Berührung elektrischer Leitungen einen lebensgefährlichen elektrischen Schlag erhalten.
- Schalten Sie vor dem Einbau des Messgerätes die elektrische Anlage spannungslos.
- Das Produkt ist kein Spielzeug. Halten Sie es von Kindern und Haustieren fern.
- Lassen Sie das Verpackungsmaterial nicht achtlos liegen. Dieses könnte für Kinder zu einem gefährlichen Spielzeug werden.
- Schützen Sie das Produkt vor extremen Temperaturen, direktem Sonnenlicht, starken Erschütterungen, hoher Feuchtigkeit, Nässe, brennbaren Gasen, Dämpfen und Lösungsmitteln.
- Setzen Sie das Produkt keiner mechanischen Beanspruchung aus.
- Wenn kein sicherer Betrieb mehr möglich ist, nehmen Sie das Produkt außer Betrieb und schützen Sie es vor unbeabsichtigter Verwendung. Der sichere Betrieb ist nicht mehr gewährleistet, wenn das Produkt:
 - sichtbare Schäden aufweist,
 - nicht mehr ordnungsgemäß funktioniert,
 - über einen längeren Zeitraum unter ungünstigen Umgebungsbedingungen gelagert wurde oder
 - erheblichen Transportbelastungen ausgesetzt wurde.
- Gehen Sie vorsichtig mit dem Produkt um. Durch Stöße, Schläge oder dem Fall aus bereits geringer Höhe wird es beschädigt.
- Beachten Sie auch die Sicherheitshinweise und Bedienungsanleitungen der übrigen Geräte, an die das Produkt angeschlossen wird.

b) Sonstiges

- Wenden Sie sich an eine Fachkraft, wenn Sie Zweifel über die Arbeitsweise, die Sicherheit oder den Anschluss des Produktes haben.
- Lassen Sie Wartungs-, Anpassungs- und Reparaturarbeiten ausschließlich von einem Fachmann bzw. einer Fachwerkstatt durchführen.

Sollten Sie sich über den korrekten Anschluss bzw. Betrieb nicht im Klaren sein oder sollten sich Fragen ergeben, die nicht im Laufe der Bedienungsanleitung abgeklärt werden, so setzen Sie sich bitte mit unserer technischen Auskunft oder einem anderen Fachmann in Verbindung.

Volcraft®, Lindenweg 15, D-92242 Hirschau, Tel. 0180/586 582 7.

SYMBOLERKLÄRUNG

Am Skalenblatt sind verschiedene Symbole angebracht, welche folgende Bedeutung haben:

Einbaulage senkrecht

2.0 Genauigkeitsklasse bezogen auf den Skalenendwert

Gleichspannung/-strom (DC)

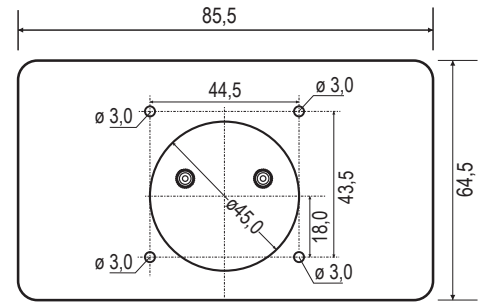
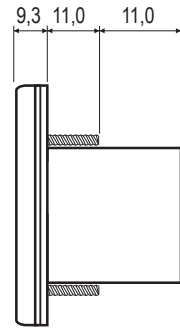
Drehspulmesswerk

EINBAU



Der Einbau und die Installation darf nur durch eine Fachkraft erfolgen, welche mit den erforderlichen Vorschriften und möglichen Gefahren vertraut ist.

Montieren Sie das Einbaumessgerät mit dem beiliegenden Montagematerial in eine vorgefertigte, rechteckige Frontplattenöffnung. Befestigen Sie das Einbaumessgerät sorgfältig. Die entsprechenden Abmessungen (in mm) können Sie folgender Skizze entnehmen.



ANSCHLUSS



Um eine sachgemäße Inbetriebnahme zu gewährleisten, lesen Sie vor Gebrauch unbedingt diese Bedienungsanleitung mit den Sicherheitshinweisen vollständig und aufmerksam durch!

Stellen Sie keinen Anschluss her, wenn die Leitungen unter Spannung stehen.

Der Anschluss des Einbaumessgerätes muss mittels Reihenschaltung erfolgen. Schließen Sie das Einbaumessgerät an den rückseitigen Schraubklemmen an.

ENTSORGUNG



Elektronische Geräte sind Wertstoffe und gehören nicht in den Hausmüll.

Entsorgen Sie das Produkt am Ende seiner Lebensdauer gemäß den geltenden gesetzlichen Bestimmungen.

Sie erfüllen damit die gesetzlichen Verpflichtungen und leisten Ihren Beitrag zum Umweltschutz.

TECHNISCHE DATEN

Best.-Nr.:	10 30 69	10 30 70	10 30 71
Messbereich (Vollausschlag):	100 µA/DC	100 mA/DC	1 mA/DC

MesswerkDrehspule
 Genauigkeitsklasse2,0
 Einbau-Ø45 mm
 Betriebsbedingungen.....-25 bis +55 °C, 20 – 95 % rF (nicht kondensierend)
 Lagerbedingungen.....-40 bis +70 °C, 20 – 95 % rF (nicht kondensierend)
 Gewicht.....ca. 65 g

ⓓ Impressum

Diese Bedienungsanleitung ist eine Publikation von Volcraft®, Lindenweg 15, D-92242 Hirschau, Tel.-Nr. 0180/586 582 7 (www.volcraft.de).

Alle Rechte einschließlich Übersetzung vorbehalten. Reproduktionen jeder Art, z. B. Fotokopie, Mikroverfilmung, oder die Erfassung in elektronischen Datenverarbeitungsanlagen, bedürfen der schriftlichen Genehmigung des Herausgebers. Nachdruck, auch auszugsweise, verboten.

Diese Bedienungsanleitung entspricht dem technischen Stand bei Drucklegung. Änderung in Technik und Ausstattung vorbehalten.

© Copyright 2013 by Volcraft®

V1_0313_02-KV

Ⓢ OPERATING INSTRUCTIONS

VERSION 03/13

AM-86X65 ANALOGUE PANEL METER

ITEM NO.: 10 30 69 100 μ A/DC
 ITEM NO.: 10 30 70 100 mA/DC
 ITEM NO.: 10 30 71 1 mA/DC

INTENDED USE

The analogue panel meters are designed for installation in switch cabinets or display panels and are only suitable for DC measurements. The installation occurs directly without external components; appropriate pre-resistors are already integrated in the circuit. Only in integrated status they may be put into operation. The suitable regulations are to be observed. The fixed measuring instruments are available with different measurement ranges. The scale needle can be adjusted precisely with the front screw.

For safety and approval purposes, you must not rebuild and/or modify this product. If you use the product for purposes other than those described above, the product may be damaged. In addition, improper use can cause hazards such as short circuiting, fire, electric shock etc. Read the instructions carefully and keep them. Make this product available to third parties only together with its operating instructions.

This product complies with the statutory national and European requirements. All company names and product names are trademarks of their respective owners. All rights reserved.

DELIVERY CONTENT

- Meter
- Mounting material
- Operating instructions

SAFETY INSTRUCTIONS



Read the operating instructions carefully and especially observe the safety information. If you do not follow the safety instructions and information on proper handling in this manual, we assume no liability for any resulting personal injury or damage to property. Such cases will invalidate the warranty/guarantee.



a) Persons / Product

- The device must not be used in damp interiors or outdoors in the open air.
- The fixed measuring instrument must not be used for medical purposes.
- Be especially cautious in dealing with voltage >35 V/DC. Already at this voltage you can get a life-threatening electric shock when touching electric lines.
- De-energise the electric system before installing the measuring instrument.
- The device is not a toy. Keep it out of the reach of children and pets.
- Do not leave packaging material lying around carelessly. These may become dangerous playing material for children.
- Protect the product from extreme temperatures, direct sunlight, strong jolts, high humidity, moisture, flammable gases, vapours and solvents.
- Do not place the product under any mechanical stress.
- If it is no longer possible to operate the product safely, take it out of operation and protect it from any accidental use. Safe operation can no longer be guaranteed if the product:
 - is visibly damaged,
 - is no longer working properly,
 - has been stored for extended periods in poor ambient conditions or
 - has been subjected to any serious transport-related stresses.
- Please handle the product carefully. Jolts, impacts or a fall even from a low height can damage the product.
- Also observe the safety and operating instructions of any other devices which are connected to the product.

b) Miscellaneous

- Consult an expert when in doubt about operation, safety or connection of the device.
- Maintenance, modifications and repairs are to be performed exclusively by an expert or at a qualified shop.

If you are not sure about the correct connection or use, or if questions arise which are not covered by these operating instructions, please do not hesitate to contact our technical support or another qualified specialist.

Voltcraft®, Lindenweg 15, D-92242 Hirschau, Tel. +49 180/586 582 7.

EXPLANATIONS OF SYMBOLS

At the scale's face different symbols are attached, that have the following significance:

⊥ Installation position vertical

2.0 Accuracy class related to the scale end value

⎓ Direct voltage/-current (DC)

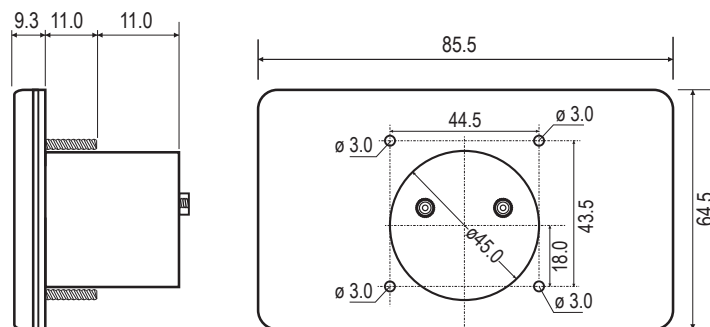
Ⓢ Moving coil instrument

INSTALLATION



Assembly and installation may only be carried out by a specialist, who is familiar with the relevant regulations and the ensuing risks.

Mount the measuring instrument with the assembly material included in a pre-assembled rectangular front panel opening. Carefully attach the fixed measuring instrument. You can get the corresponding dimensions (in mm) from the following sketch.



CONNECTION



In order to ensure a correct start of operation, you should read these operating instructions including the safety instructions thoroughly and attentively before using the device.

Do not connect when the wires are live.

Connection of the panel meter has to be done in series connection. Connect the panel meter to the screw-type terminals on the back.

DISPOSAL



Electronic devices are recyclable waste and must not be disposed of in the household waste.

At the end of its service life, dispose of the product according to the relevant statutory regulations.

You thus fulfil your statutory obligations and contribute to the protection of the environment.

TECHNICAL DATA

Item no.:	10 30 69	10 30 70	10 30 71
Measurement range (full-scale deflection):	100 μ A/DC	100 mA/DC	1 mA/DC

Movement..... Moving coil
 Accuracy class..... 2.0
 Installation-Ø 45 mm
 Operating conditions..... -25 to +55 °C, 20 – 95 % RH (non-condensing)
 Storage conditions..... -40 to +70 °C, 20 – 95 % RH (non-condensing)
 Weight approx. 65 g

Ⓢ Legal notice

These operating instructions are a publication by Voltcraft®, Lindenweg 15, D-92242 Hirschau/Germany, Phone +49 180/586 582 7 (www.voltcraft.de).

All rights including translation reserved. Reproduction by any method, e.g. photocopy, microfilming, or the capture in electronic data processing systems require the prior written approval by the editor. Reprinting, also in part, is prohibited.

These operating instructions represent the technical status at the time of printing. Changes in technology and equipment reserved.

© Copyright 2013 by Voltcraft®

ⓕ MODE D'EMPLOI

VERSION 03/13

AM-86X65 INSTRUMENT DE MESURE ANALOGIQUE À ENCASTRER

N° DE COMMANDE : 10 30 69 100 µA/CC
 N° DE COMMANDE : 10 30 70 100 mA/CC
 N° DE COMMANDE : 10 30 71 1 mA/CC

UTILISATION PRÉVUE

Les appareils de mesure intégrés analogiques sont destinés à être intégrés dans des armoires ou des panneaux d'affichage et uniquement pour les mesures de courant continu. Le raccordement s'effectue directement sans pièces externes ; les résistances additionnelles/shunts sont déjà intégrés à l'appareil. L'appareil ne doit être mis en service qu'à l'état monté. Respecter les consignes correspondantes. Les instruments de mesure à intégrer sont disponibles dans différentes plages de mesures. Un réglage de précision de l'indicateur à aiguille peut être effectué à l'aide de la vis sur la face avant.

Pour des raisons de sécurité et d'homologation, toute transformation et/ou modification du produit est interdite. Si vous utilisez le produit à d'autres fins que celles décrites précédemment, cela risque d'endommager le produit. Par ailleurs, une utilisation incorrecte peut être source de dangers tels que court-circuit, incendie, électrocution. Lisez attentivement le mode d'emploi et conservez-le. Ne transmettez le produit à des tiers qu'accompagné de son mode d'emploi.

Le produit est conforme aux exigences des directives européennes et nationales en vigueur. Tous les noms d'entreprises et appellations de produits contenus dans ce mode d'emploi sont des marques déposées des propriétaires correspondants. Tous droits réservés.

CONTENU D'EMBALLAGE

- Instrument de mesure
- Matériel de montage
- Mode d'emploi

CONSIGNES DE SÉCURITÉ



Lisez le mode d'emploi avec attention en étant particulièrement attentif aux consignes de sécurité. En cas de non-respect des consignes de sécurité et des informations données dans le présent mode d'emploi pour une utilisation correcte de l'appareil, nous déclinons toute responsabilité en cas de dommage personnel ou matériel consécutif. En outre, la responsabilité/garantie sera alors annulée.

a) Personnes / Produit

- Il est interdit d'utiliser l'appareil dans des locaux humides ou en plein air.
- L'instrument de mesure intégré ne doit pas être utilisé à des fins médicales.
- Soyez particulièrement prudents en utilisant des tensions >35 V/CC. De telles tensions peuvent, déjà au contact de lignes électriques, provoquer une décharge électrique mortelle.
- Coupez l'alimentation électrique avant de monter l'appareil de mesure.
- Ce produit n'est pas un jouet. Gardez-le hors de portée des enfants et des animaux domestiques.
- Ne laissez pas traîner le matériel d'emballage. Cela pourrait devenir un jouet pour enfants très dangereux.
- Gardez le produit à l'abri de températures extrêmes, de la lumière du soleil directe, de secousses intenses, d'humidité élevée, d'eau, de gaz inflammables, de vapeurs et de solvants.
- N'exposez pas le produit à des contraintes mécaniques.
- Si une utilisation en toute sécurité n'est plus possible, cessez d'utiliser le produit et protégez-le d'une utilisation accidentelle. Une utilisation en toute sécurité n'est plus garantie si le produit :
 - présente des traces de dommages visibles,
 - le produit ne fonctionne plus comme il devrait,
 - a été stocké pour une période prolongée dans des conditions défavorables ou bien
 - a été transporté dans des conditions très rudes.
- Maniez le produit avec précaution. À la suite de chocs, de coups ou de chutes, même de faible hauteur, l'appareil peut être endommagé.
- Respecter également les informations concernant la sécurité et le mode d'emploi pour les autres appareils connectés à cet appareil.

b) Divers

- Adressez-vous à un technicien spécialisé si vous avez des doutes concernant le mode de fonctionnement, la sécurité ou le raccordement de l'appareil.
- Tout entretien, ajustement ou réparation ne doit être effectué que par un spécialiste ou un atelier spécialisé.

En cas de doute quant au raccordement correct de l'appareil, de son utilisation ou lorsque vous avez des questions pour lesquelles vous ne trouvez aucune réponse dans le présent mode d'emploi, contactez notre service de renseignements techniques ou un autre spécialiste.

Volcraft®, Lindenweg 15, D-92242 Hirschau, Tél. +49 180/586 582 7.

EXPLICATION DES SYMBOLES

Le cadran comporte divers symboles ayant la signification suivante :

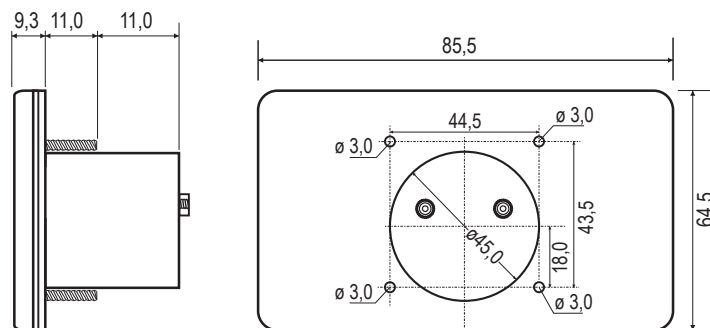
- Position de montage verticale
- 2.0 Classe de précision se rapportant à la déviation maximale
- Courant/tension continue (CC)
- Mesure magnéto-électrique

MONTAGE



Le montage et l'installation de l'appareil doivent être uniquement effectués par un personnel qualifié, connaissant parfaitement les prescriptions spécifiques en vigueur (et les risques potentiels encourus.)

Monter l'instrument de mesure à intégrer dans une ouverture prévue sur la plaque avant à l'aide des accessoires de montage joints. Fixez soigneusement l'instrument de mesure intégré. Vous pouvez reprendre les dimensions correspondantes (en mm) du schéma suivant.



RACCORDEMENT



Afin de garantir une mise en service correcte, lire attentivement l'intégralité de ce mode d'emploi ainsi que les consignes de sécurité !

Ne pas brancher lorsque les fils sont sous tension.

Le raccordement de l'appareil de mesure intégré doit être réalisé par un montage en série. Raccordez l'instrument de mesure intégré aux bornes à vis sur le dos de l'appareil.

ELIMINATION DES DÉCHETS



Les appareils électroniques sont des matériaux recyclables et ne doivent pas être éliminés avec les ordures ménagères.

En fin de vie, éliminez l'appareil conformément aux dispositions légales en vigueur.

Vous respectez ainsi les ordonnances légales et contribuez à la protection de l'environnement.

DONNÉES TECHNIQUES

N° de commande :	10 30 69	10 30 70	10 30 71
Plage de mesure (déviation maximale) :	100 µA/CC	100 mA/CC	1 mA/CC

Élément de mesure Bobine
 Classe de précision 2,0
 Ø de montage 45 mm
 Conditions de service -25 à +55 °C, 20 – 95 % hum. rél. (sans condensation)
 Conditions de stockage -40 à +70 °C, 20 – 95 % hum. rél. (sans condensation)
 Poids env. 65 g

Ⓢ Informations légales

Ce mode d'emploi est une publication de la société Volcraft®, Lindenweg 15, D-92242 Hirschau/Allemagne, Tél. +49 180/586 582 7 (www.volcraft.de).

Tous droits réservés, y compris de traduction. Toute reproduction, quelle qu'elle soit (p. ex. photocopie, microfilm, saisie dans des installations de traitement de données) nécessite une autorisation écrite de l'éditeur. Il est interdit de le réimprimer, même par extraits.

Ce mode d'emploi correspond au niveau technique du moment de la mise sous presse. Sous réserve de modifications techniques et de l'équipement.

© Copyright 2013 by Volcraft®

AM-86X65 ANALOOG MEETAPPARAAT VOOR INBOUW

BESTELNR.: 10 30 69 100 µA/DC
 BESTELNR.: 10 30 70 100 mA/DC
 BESTELNR.: 10 30 71 1 mA/DC

BEDOELD GEBRUIK

De analoge inbouwmeetapparaten zijn bedoeld voor inbouw in schakelkasten of bedieningslessenaars en alleen geschikt voor gelijkstroom. De installatie geschiedt direct, zonder externe componenten, aangezien de juiste pre-resistoren al in het circuit zijn ingebouwd. Ze mogen alleen in bedrijf worden genomen in geïntegreerde toestand. De van toepassing zijnde voorschriften moeten nageleefd worden. De inbouwmeetapparatuur is leverbaar met verschillende meetbereiken. De schaalnaald kan exact worden afgesteld met de schroef aan de voorkant.

In verband met veiligheid en normering zijn geen aanpassingen en/of wijzigingen aan dit product toegestaan. Indien het product voor andere doeleinden wordt gebruikt dan hiervoor beschreven, kan het product worden beschadigd. Bovendien kan bij verkeerd gebruik een gevaarlijke situatie ontstaan met als gevolg bijvoorbeeld kortsluiting, brand, elektrische schok enzovoort. Lees de gebruiksaanwijzing volledig door en gooi hem niet weg. Het product mag alleen samen met de gebruiksaanwijzing aan derden ter beschikking worden gesteld.

Het product voldoet aan de nationale en Europese wettelijke voorschriften. Alle vermelde bedrijfs- en productnamen zijn handelsmerken van de respectievelijke eigenaren. Alle rechten voorbehouden.

LEVERINGSOMVANG

- Meetapparaat
- Montagemateriaal
- Gebruiksaanwijzing

VEILIGHEIDSINSTRUCTIES



Lees de gebruiksaanwijzing zorgvuldig door en let vooral op de veiligheidsinstructies. Indien de veiligheidsinstructies en de aanwijzingen voor een juiste bediening in deze gebruiksaanwijzing niet worden opgevolgd, kunnen wij niet aansprakelijk worden gesteld voor de daardoor ontstane schade aan apparatuur of persoonlijk letsel. Bovendien vervalt in dergelijke gevallen de garantie.

a) Personen / Product

- Het apparaat mag niet worden gebruikt in vochtige binnenruimten of buiten in de open lucht.
- Het inbouwmeetapparaat mag niet voor geneeskundige toepassingen worden gebruikt.
- Wees bijzonder voorzichtig bij de omgang met spanningen >35 V/DC. Reeds bij deze spanning kunt u een levensgevaarlijke elektrische schok krijgen als u elektrische geleiders aanraakt.
- Schakel voor het inbouwen van de meetapparatuur de stroom van de elektrische installatie uit.
- Het product is geen speelgoed. Houd het buiten bereik van kinderen en huisdieren.
- Laat verpakkingsmateriaal niet zomaar rondslingeren. Dit kan gevaarlijk materiaal worden voor spelende kinderen.
- Bescherm het product tegen extreme temperaturen, direct zonlicht, sterke schokken, hoge luchtvochtigheid, vocht, ontvlambare gassen, dampen en oplosmiddelen.
- Zet het product niet onder mechanische druk.
- Als het niet langer mogelijk is het product veilig te bedienen, stel het dan buiten bedrijf en zorg ervoor dat niemand het per ongeluk kan gebruiken. Veilige bediening kan niet langer worden gegarandeerd wanneer het product:
 - zichtbaar is beschadigd,
 - niet langer op juiste wijze werkt,
 - tijdens lange periode is opgeslagen onder slechte omstandigheden, of
 - onderhevig is geweest aan ernstige vervoergerelateerde druk.
- Behandel het product met zorg. Schokken, botsingen of zelfs een val van een beperkte hoogte kan het product beschadigen.
- Neem alstublieft ook de veiligheids- en gebruiksaanwijzingen van alle andere apparaten in acht die met het product zijn verbonden.

b) Diversen

- Raadpleeg een expert wanneer u twijfelt over het juiste gebruik, de veiligheid of het aansluiten van het apparaat.
- Onderhoud, aanpassingen en reparaties mogen alleen uitgevoerd worden door een expert of in een daartoe bevoegde winkel.

Indien u vragen heeft over de correcte aansluiting of het gebruik of als er problemen zijn waar u in de gebruiksaanwijzing geen oplossing voor kunt vinden, neemt u dan contact op met onze technische helpdesk of met een andere elektromonteur.

Volcraft®, Lindenweg 15, D-92242 Hirschau, Tel. +49 180/586 582 7.

VERKLARING VAN TEKENS

Aan de voorkant van de schaal staan verschillende tekens, met de volgende betekenissen:

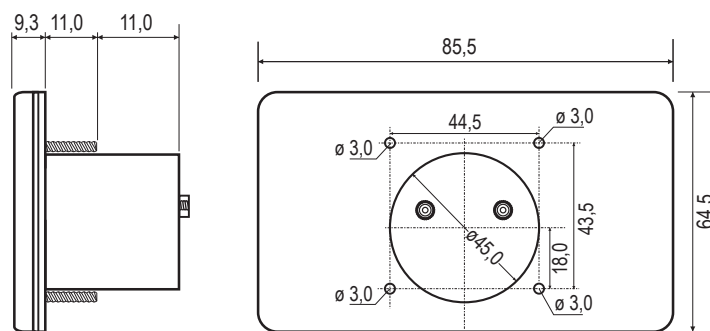
- Installatiepositie vertikaal
- Gelijkspanning/-stroom (DC)
- Nauwkeurigheidsklasse gerelateerd aan de schaal en eindwaarde
- Draaispoelmeter

INSTALLATIE



Montage en installatie mogen alleen worden uitgevoerd door een deskundige die bekend is met de relevante voorschriften en de mogelijke gevaren.

Monteer het inbouwmeetapparaat met het meegeleverde montagemateriaal in een voorbereide rechthoekige opening in het voorpaneel. Monteer het inbouwmeetapparaat zorgvuldig. De betreffende afmetingen (in mm) kunt u aan de volgende schets ontnemen.



AANSLUITINGEN



Lees, voor het op juiste wijze in gebruik nemen van dit apparaat, de handleiding, inclusief de veiligheidsinstructies grondig door, voordat u dit apparaat gebruikt.

Niet aansluiten als de draden onder stroom staan.

Het inbouwmeetinstrument moet in serie met de belasting worden aangesloten. Sluit het inbouwmeetinstrument aan via de schroefklemmen op de achterkant.

VERWIJDERING



Elektronische apparaten zijn recyclebare stoffen en horen niet bij het huisvuil. Als het product niet meer werkt, moet u het volgens de geldende wettelijke bepalingen voor afvalverwerking inleveren.

Zo vervult u uw wettelijke verplichtingen en draagt u bij tot de bescherming van het milieu.

TECHNISCHE GEGEVENS

Bestnr.:	10 30 69	10 30 70	10 30 71
Meetgebied (volle schaaluitslag):	100 µA/DC	100 mA/DC	1 mA/DC

Meetsysteem Draaispoel
 Nauwkeurigheidsklasse 2,0
 Inbouw-Ø 45 mm
 Bedrijfscondities -25 tot +55 °C, 20 – 95 % RV (niet condenserend)
 Opslagcondities -40 tot +70 °C, 20 – 95 % RV (niet condenserend)
 Gewicht ca. 65 g

Colofon

Deze gebruiksaanwijzing is een publicatie van de firma Volcraft®, Lindenweg 15, D-92242 Hirschau/Duitsland, Tel. +49 180/586 582 7 (www.volcraft.de).

Alle rechten, vertaling inbegrepen, voorbehouden. Reproducties van welke aard dan ook, bijvoorbeeld fotokopie, microverfilming of de registratie in elektronische gegevensverwerkingsapparatuur, vereisen de schriftelijke toestemming van de uitgever. Nadruk, ook van uittreksels, verboden. Deze gebruiksaanwijzing voldoet aan de technische stand bij het in druk bezorgen. Wijziging van techniek en uitrusting voorbehouden.