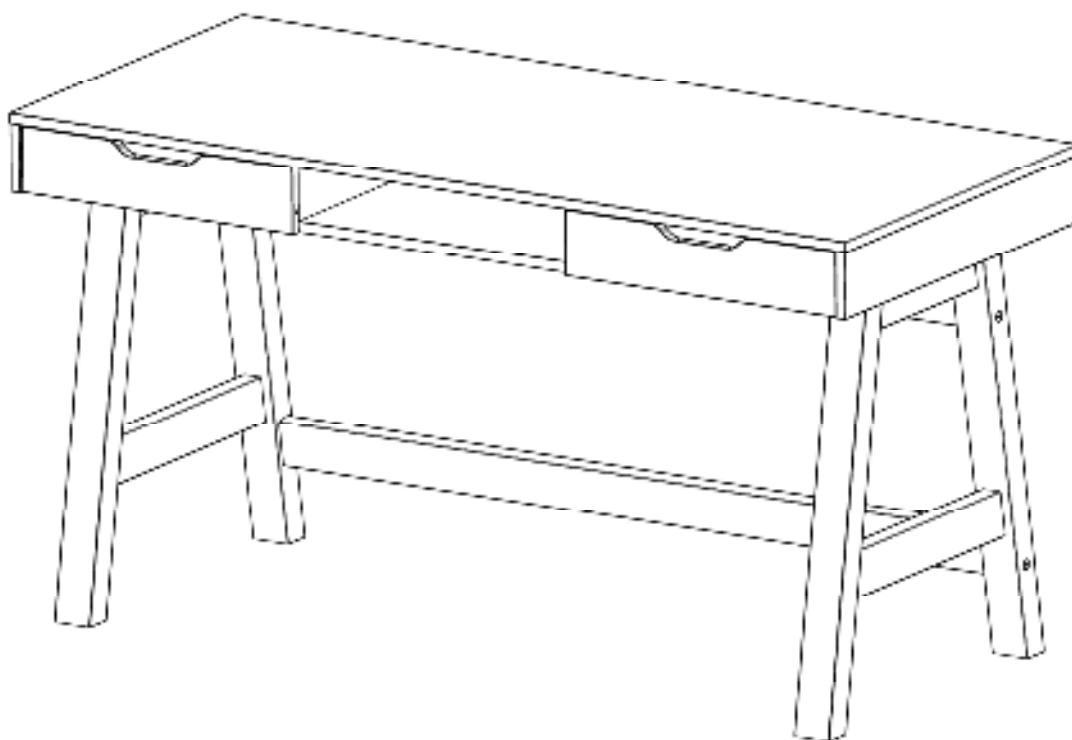
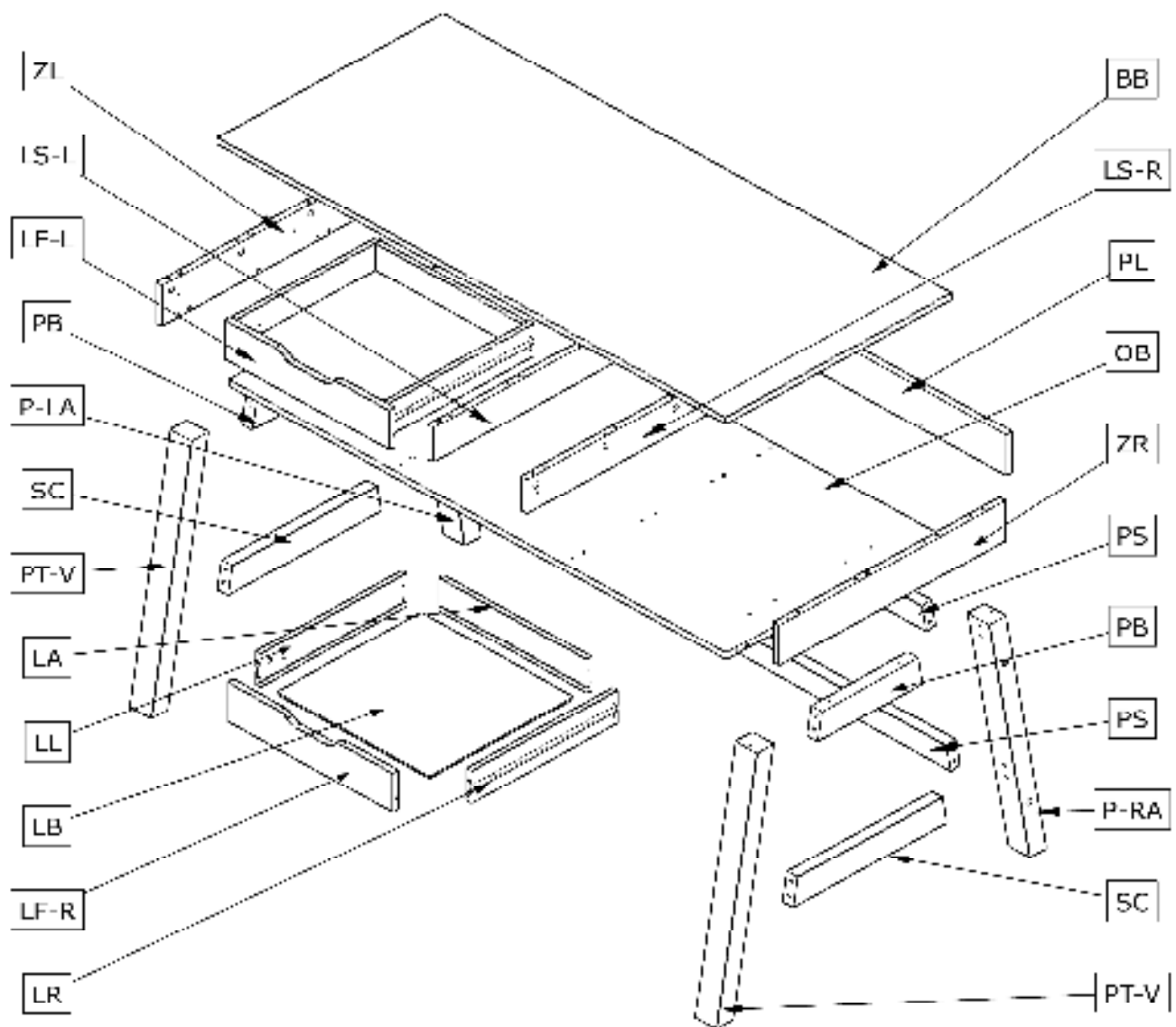


NIKKI BURO

SCHREIBTISCH • BUREAU • DESK

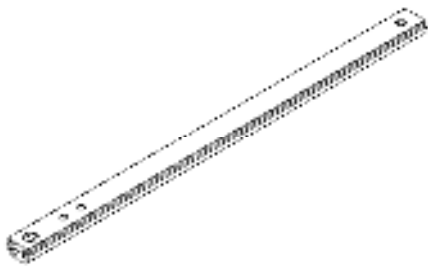


wood MADE BY





| | | | | |
|------------|------------|-----------|------------|------------|
| 24mm | Ø15 | Ø12 | 8x35mm | 8x50 |
| 103 | 102 | 104 | 601 | 602 |
| 31x | 27x | 4x | 35x | 20x |



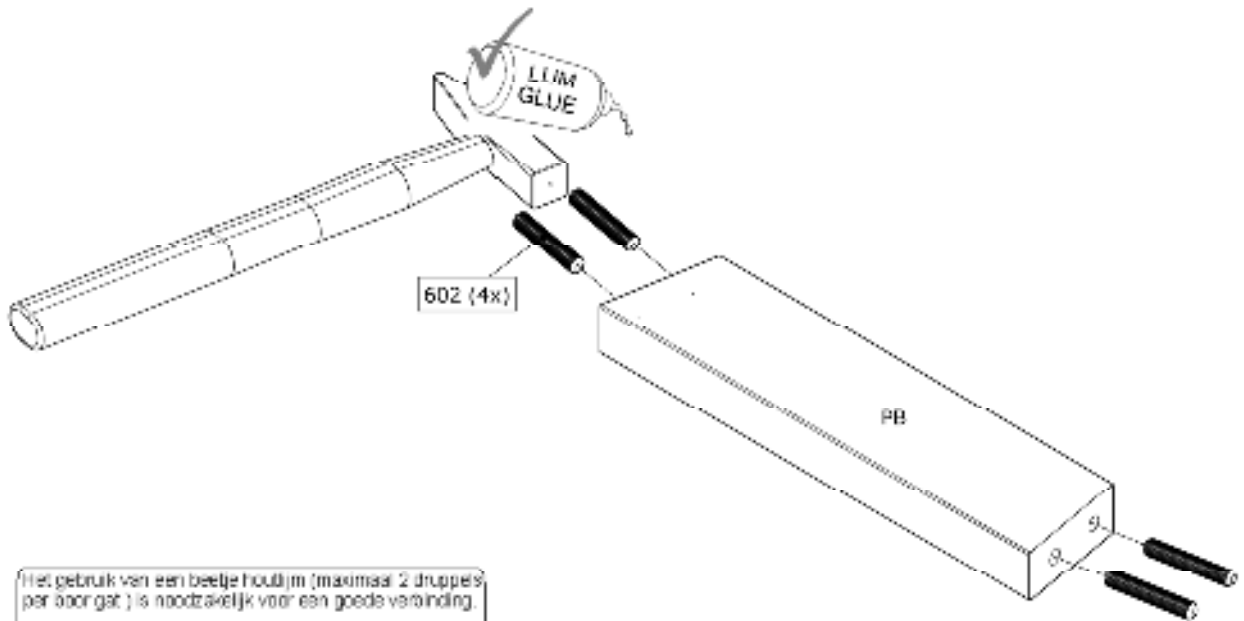
| | | | |
|-----------|------------|-----------|-----------|
| 17x374 | 6,5x5,8x11 | M4x9 | 3,5x35 |
| 810 | 226 | 209 | 219 |
| 4x | 8x | 4x | 8x |



| | | | | |
|-----------|-----------|-----------|-----------|------------|
| M6xØ10x13 | M6x80 | SW 4 | LIJM | 5x40mm PZD |
| 107 | 106 | 216 | 607 | 238 |
| 4x | 4x | 1x | 1x | 16x |

1.

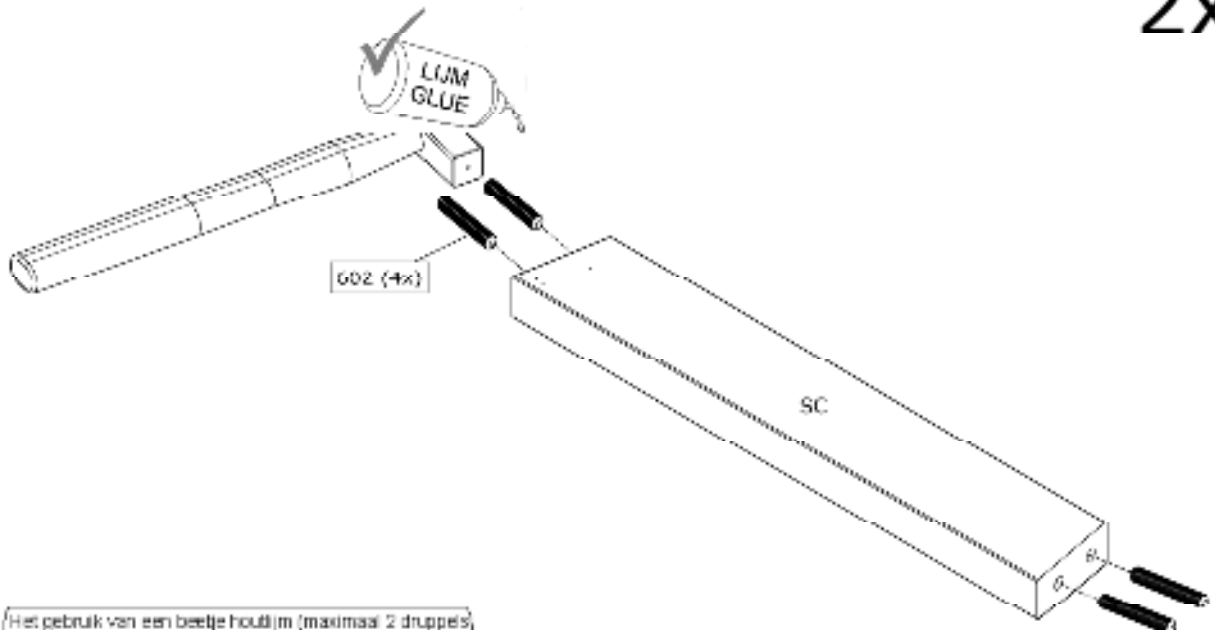
2x



Het gebruik van een beetje houtlijm (maximaal 2 druppels per boorgat) is noodzakelijk voor een goede verbinding.
Verwendung von ein bisschen Holzleim (bis 2 Tropfen pro Bohrtloch) ist notwendig für eine gute Verbindung.
Il est nécessaire d'utiliser un peu de colle à bois (au maximum deux gouttes pour chaque trou de perçuse) pour assurer un bon assemblage.
The use of a little bit wood glue (up to 2 drops per drill hole) is necessary for proper connection

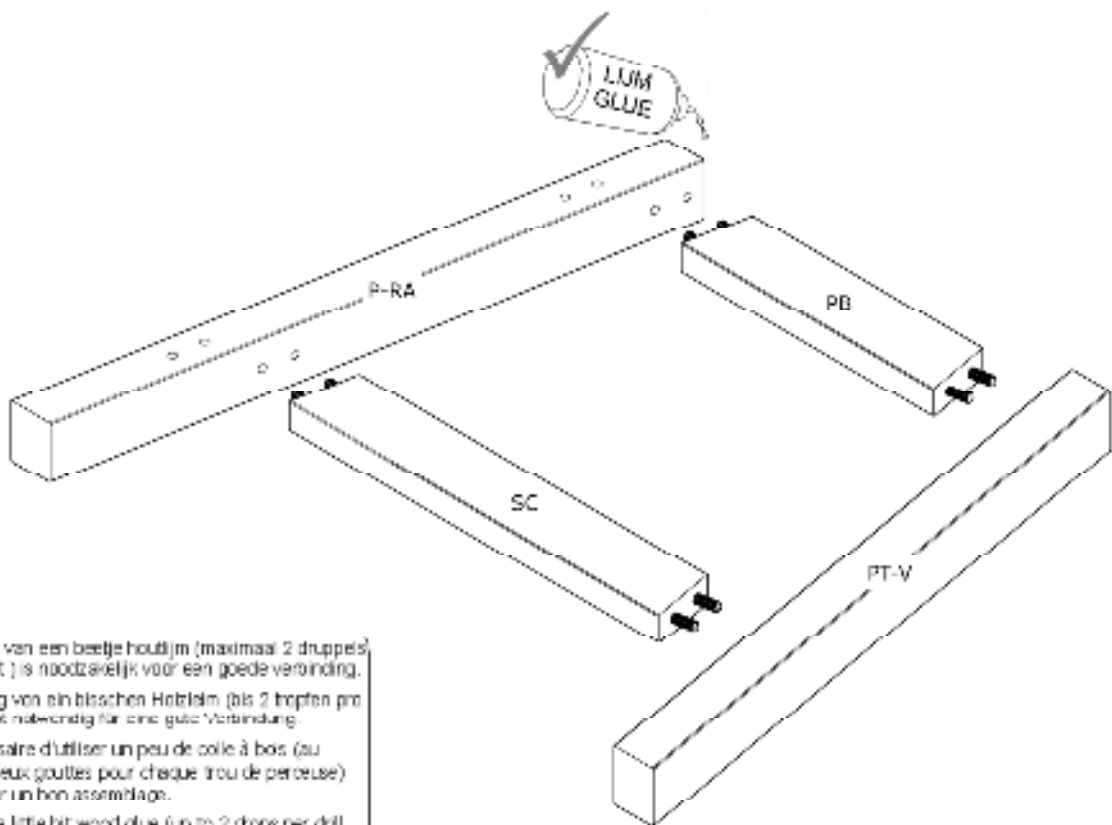
2.

2x



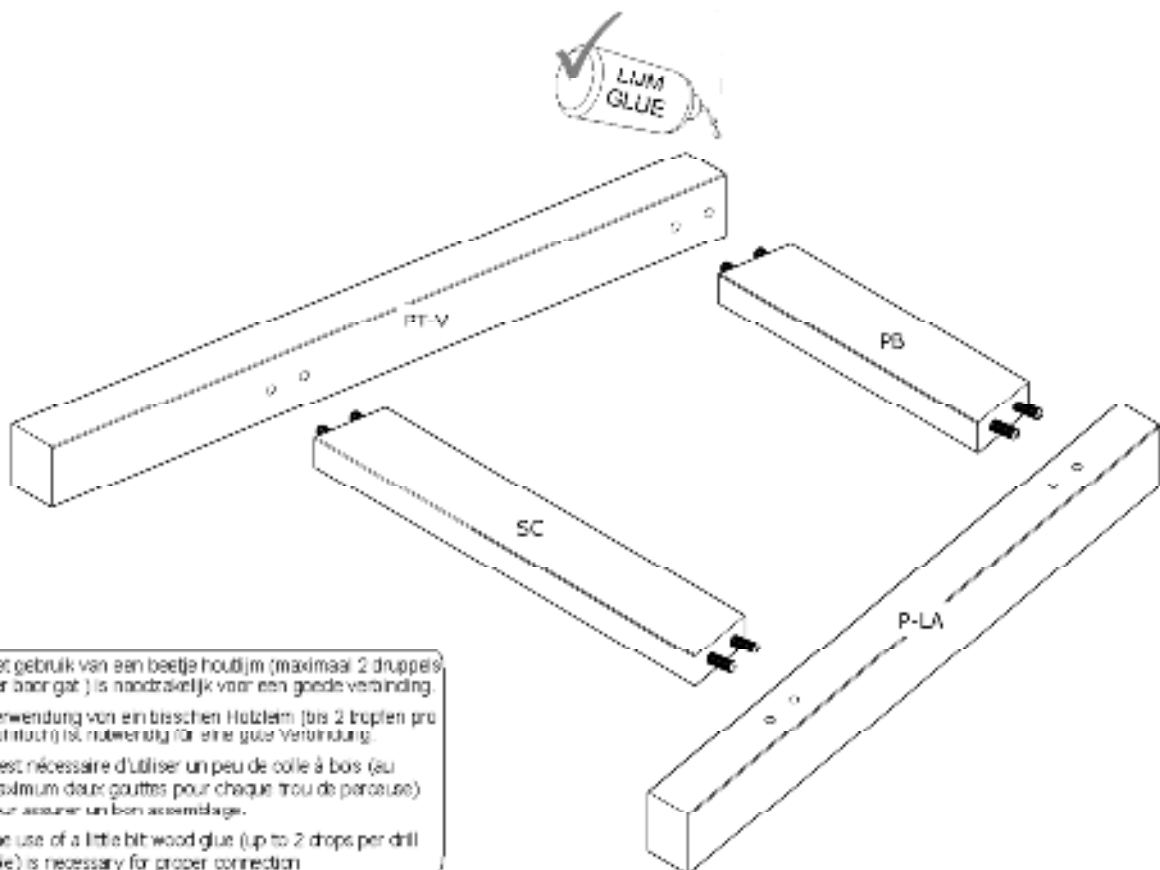
Het gebruik van een beetje houtlijm (maximaal 2 druppels per boorgat) is noodzakelijk voor een goede verbinding.
Verwendung von ein bisschen Holzleim (bis 2 Tropfen pro Bohrtloch) ist notwendig für eine gute Verbindung.
Il est nécessaire d'utiliser un peu de colle à bois (au maximum deux gouttes pour chaque trou de perçuse) pour assurer un bon assemblage.
The use of a little bit wood glue (up to 2 drops per drill hole) is necessary for proper connection

3.



Het gebruik van een beetje houtlijm (maximaal 2 druppels per boor gat) is noodzakelijk voor een goede verbinding.
Verwendung von ein bisschen Holzleim (bis 2 Tropfen pro Bohrlöcher) ist notwendig für eine gute Verbindung.
Il est nécessaire d'utiliser un peu de colle à bois (au maximum deux gouttes pour chaque trou de perceuse) pour assurer un bon assemblage.
The use of a little bit wood glue (up to 2 drops per drill hole) is necessary for proper connection

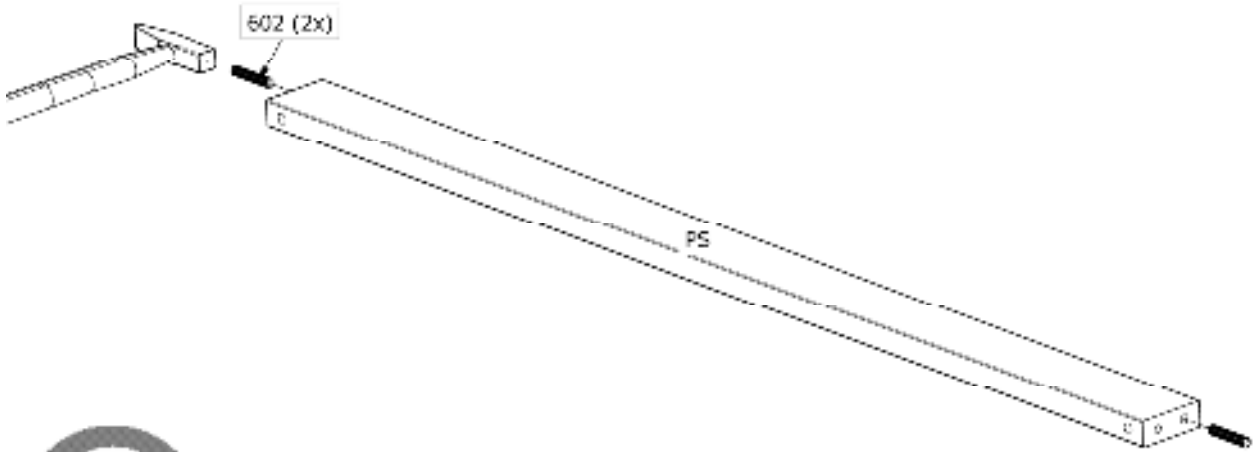
4.



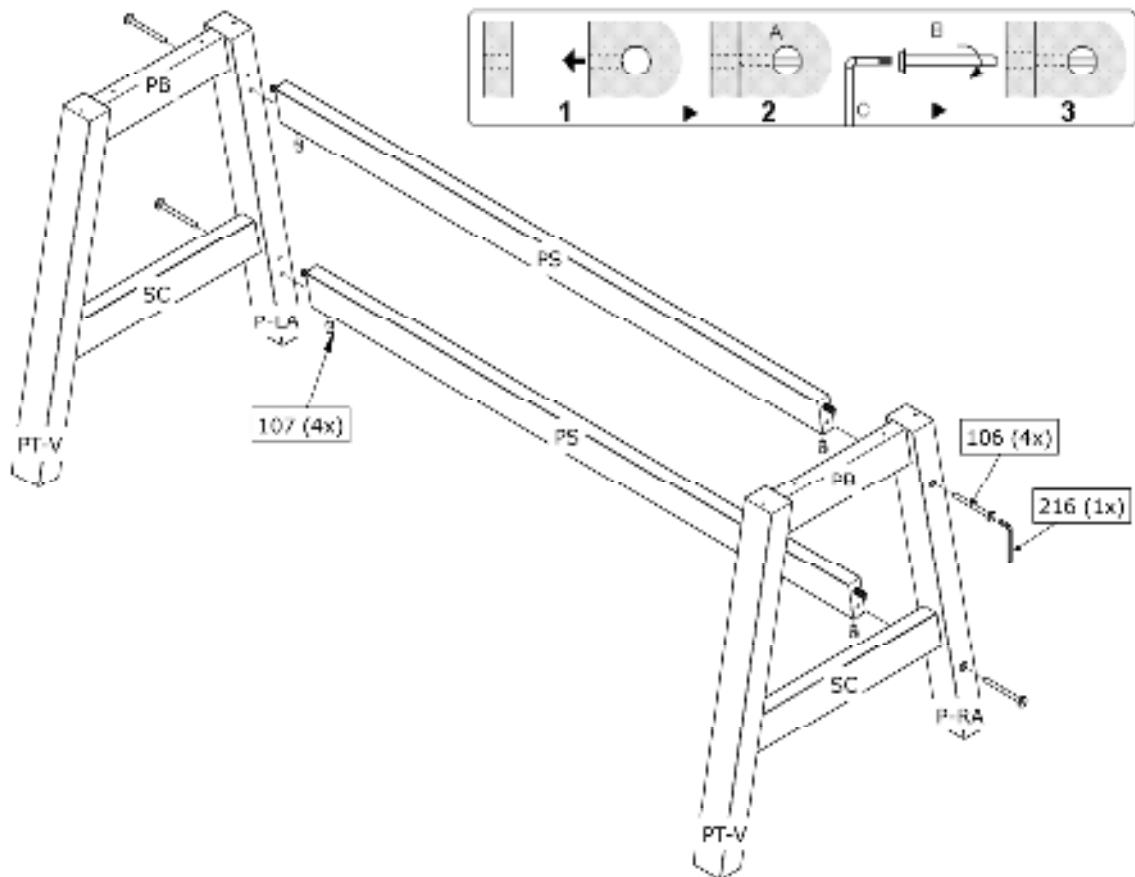
Het gebruik van een beetje houtlijm (maximaal 2 druppels per boor gat) is noodzakelijk voor een goede verbinding.
Verwendung von ein bisschen Holzleim (bis 2 Tropfen pro Bohrlöcher) ist notwendig für eine gute Verbindung.
Il est nécessaire d'utiliser un peu de colle à bois (au maximum deux gouttes pour chaque trou de perceuse) pour assurer un bon assemblage.
The use of a little bit wood glue (up to 2 drops per drill hole) is necessary for proper connection

5.

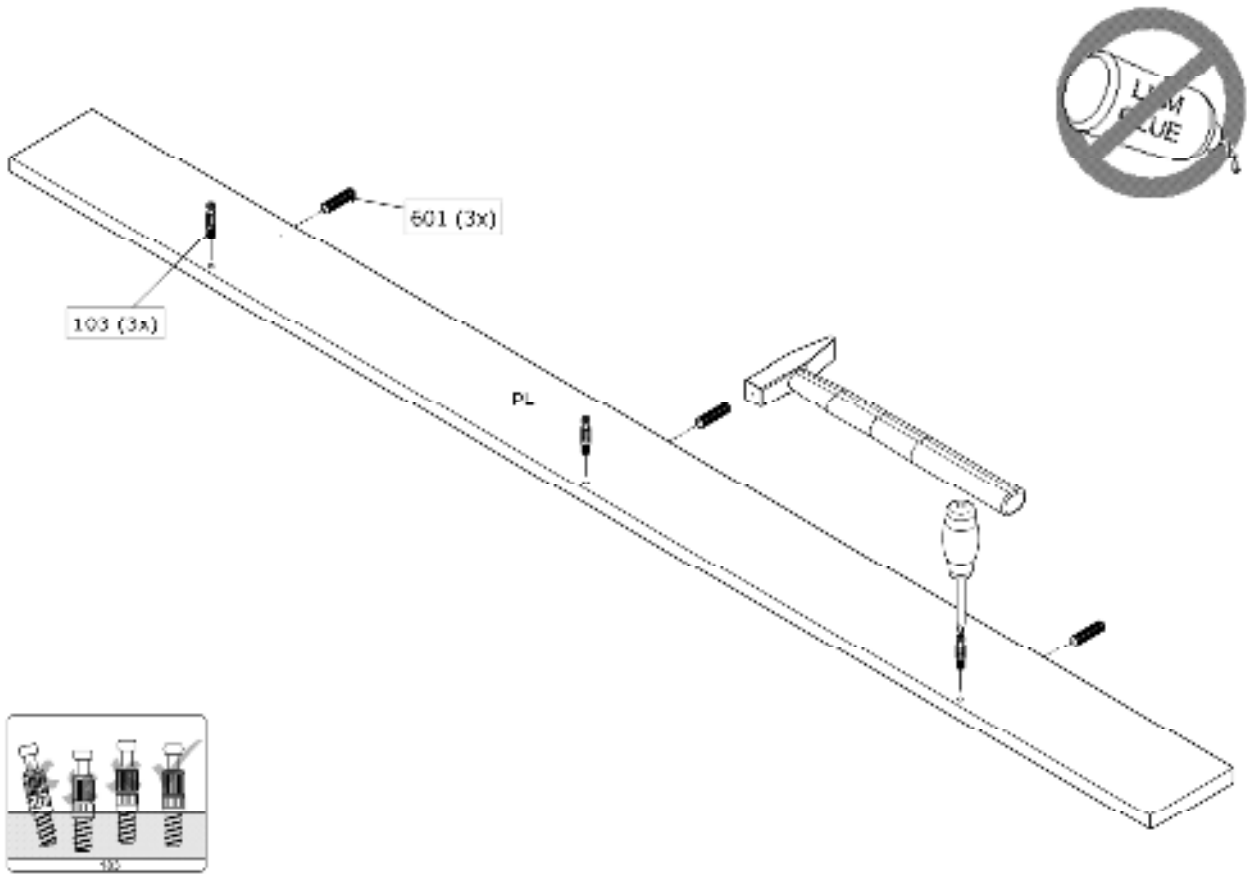
2x



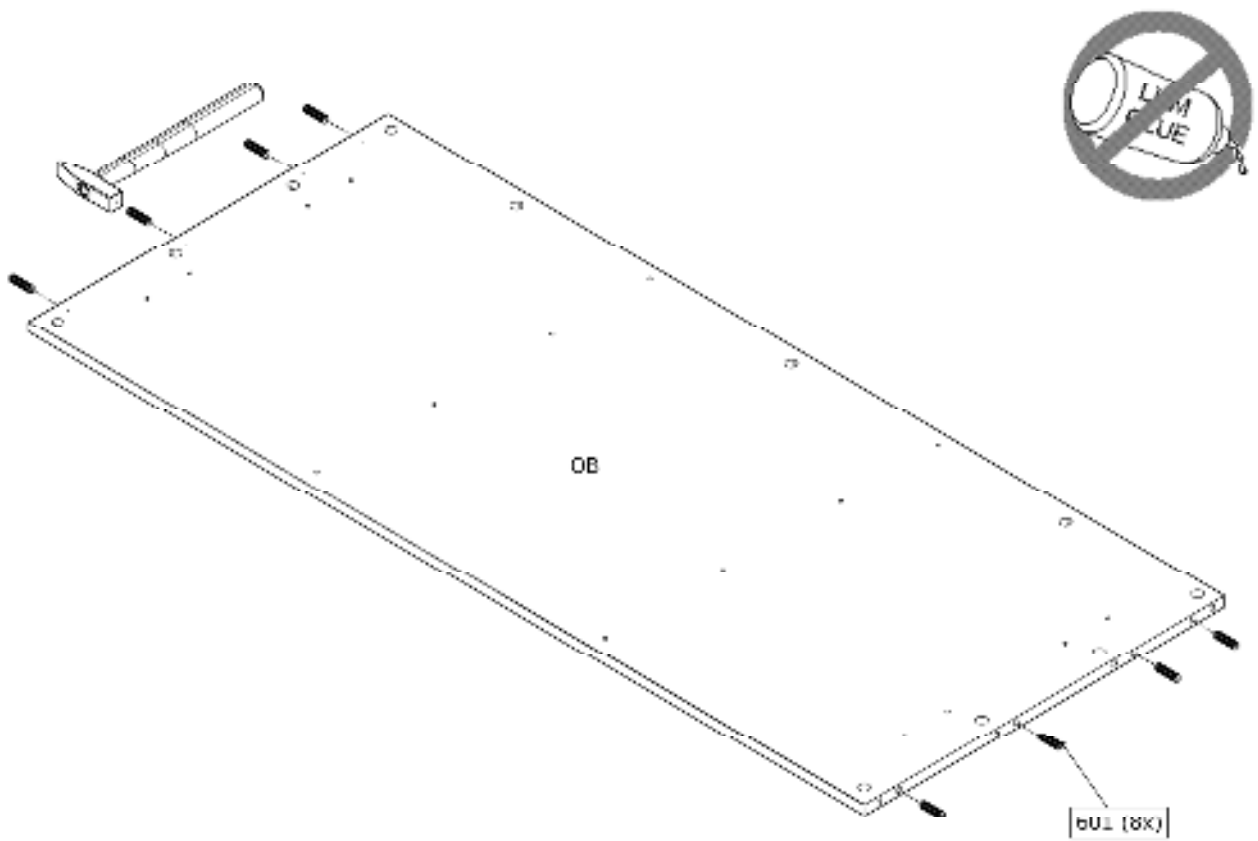
6.



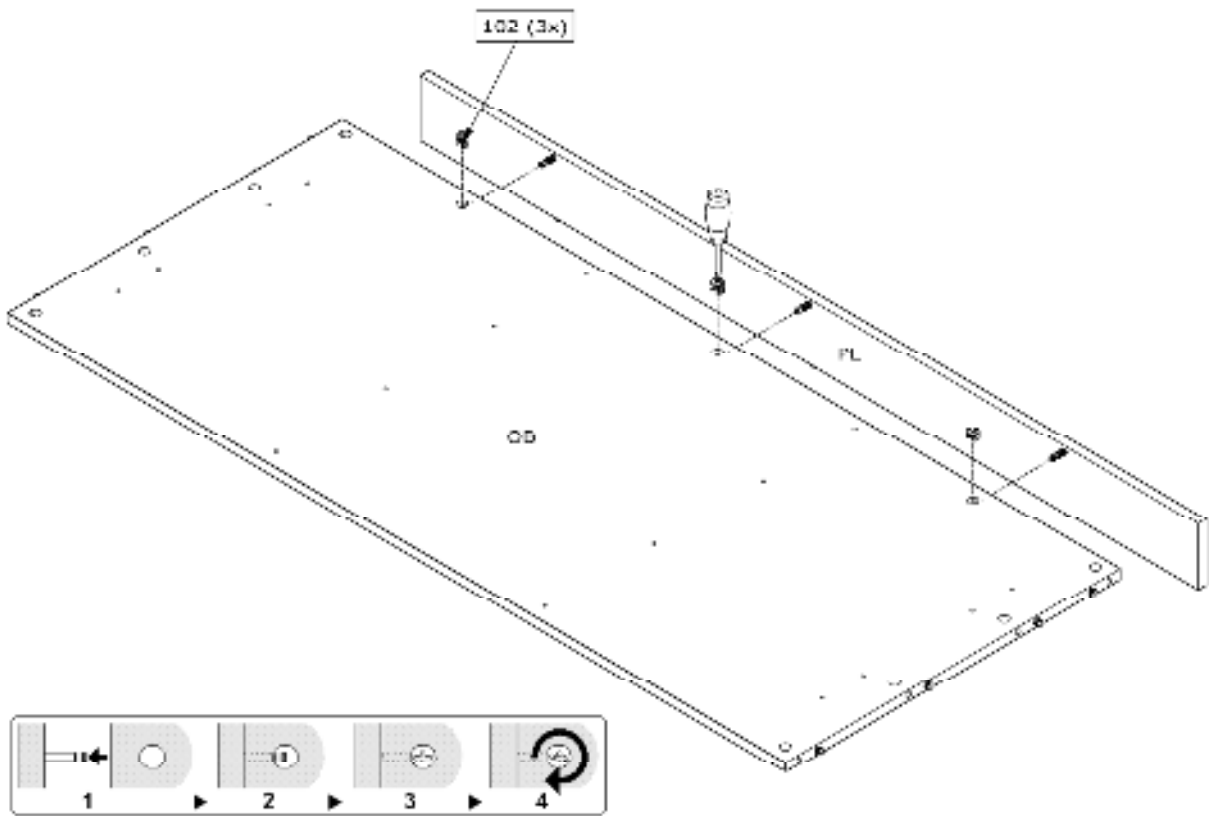
7.



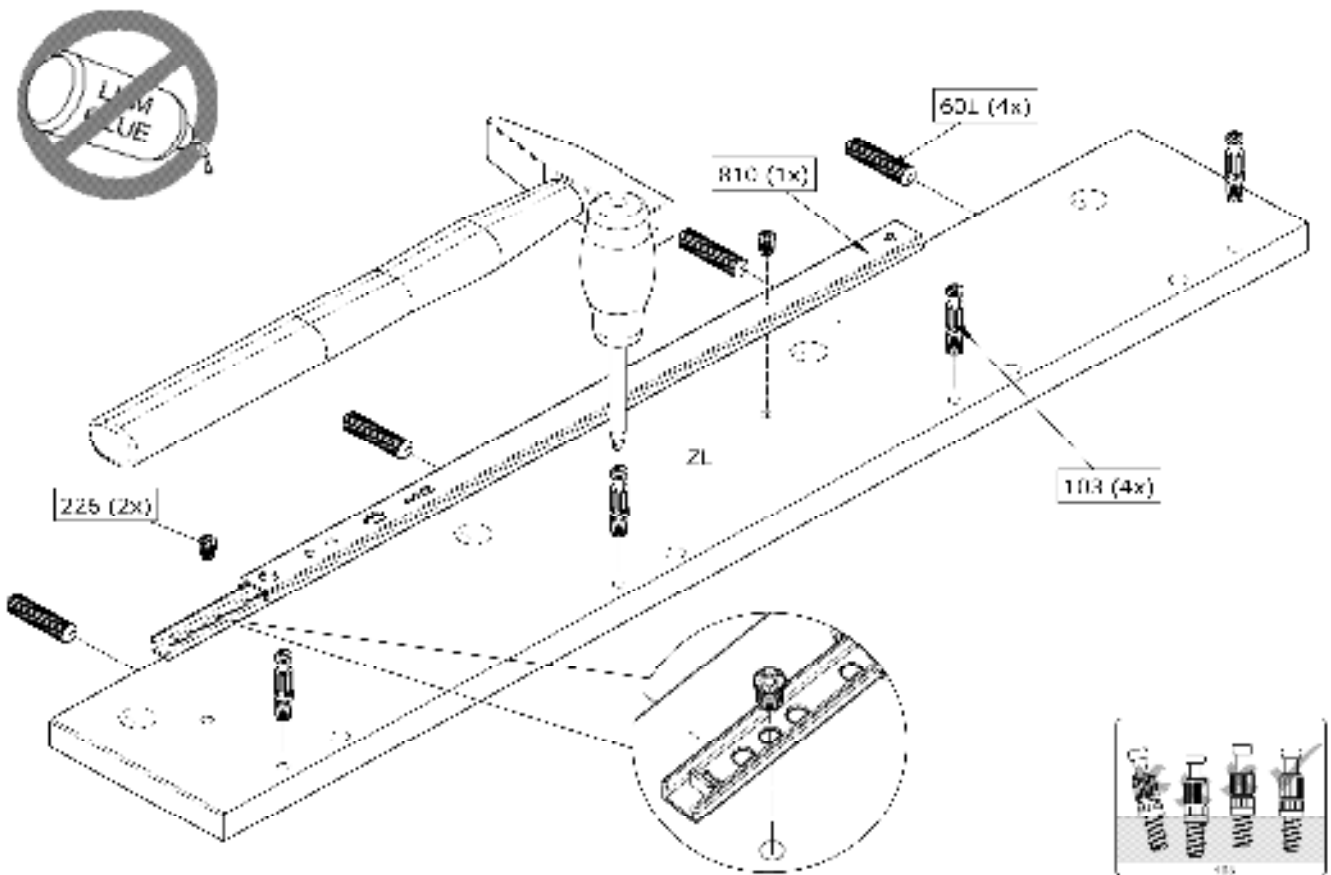
8.



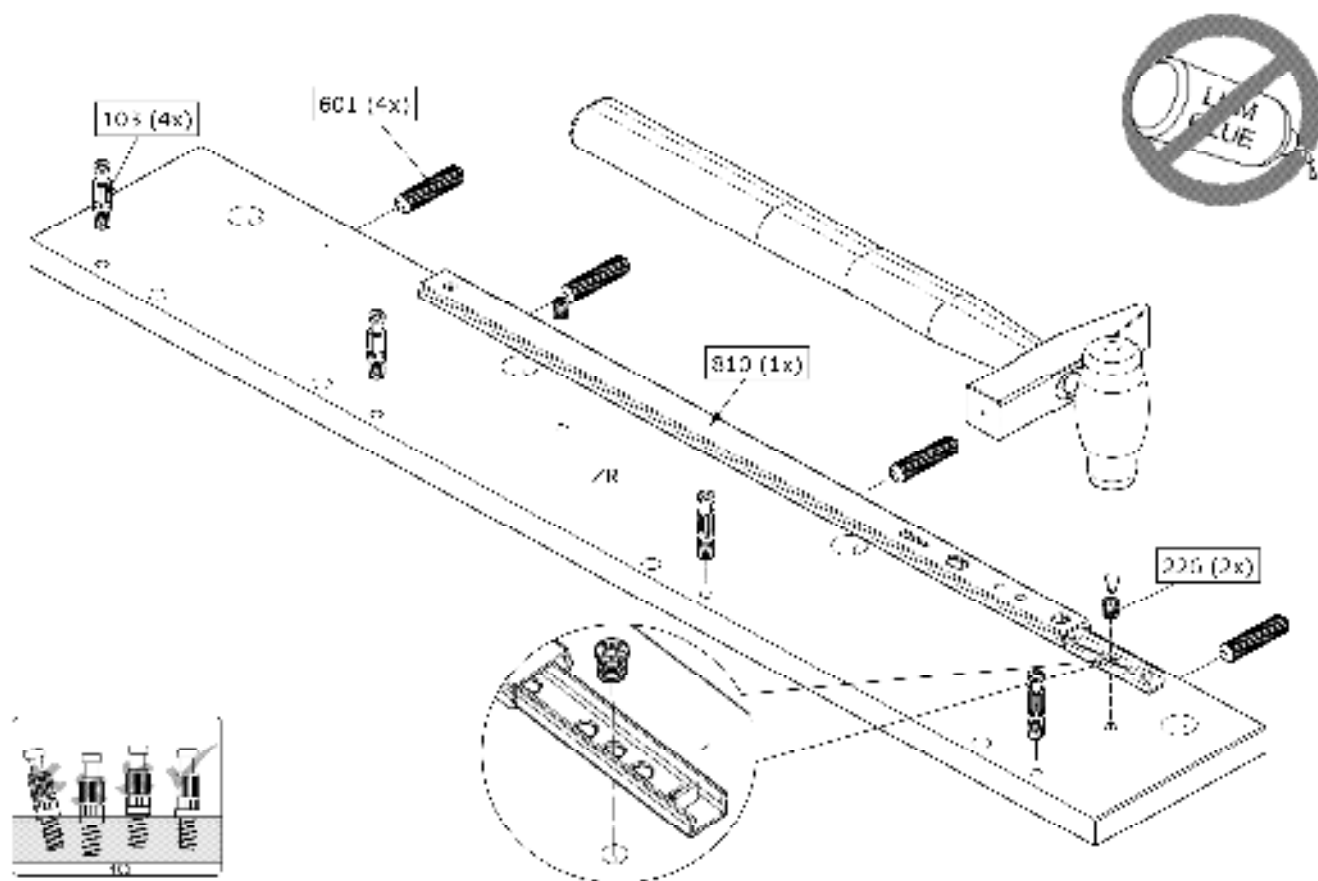
9.



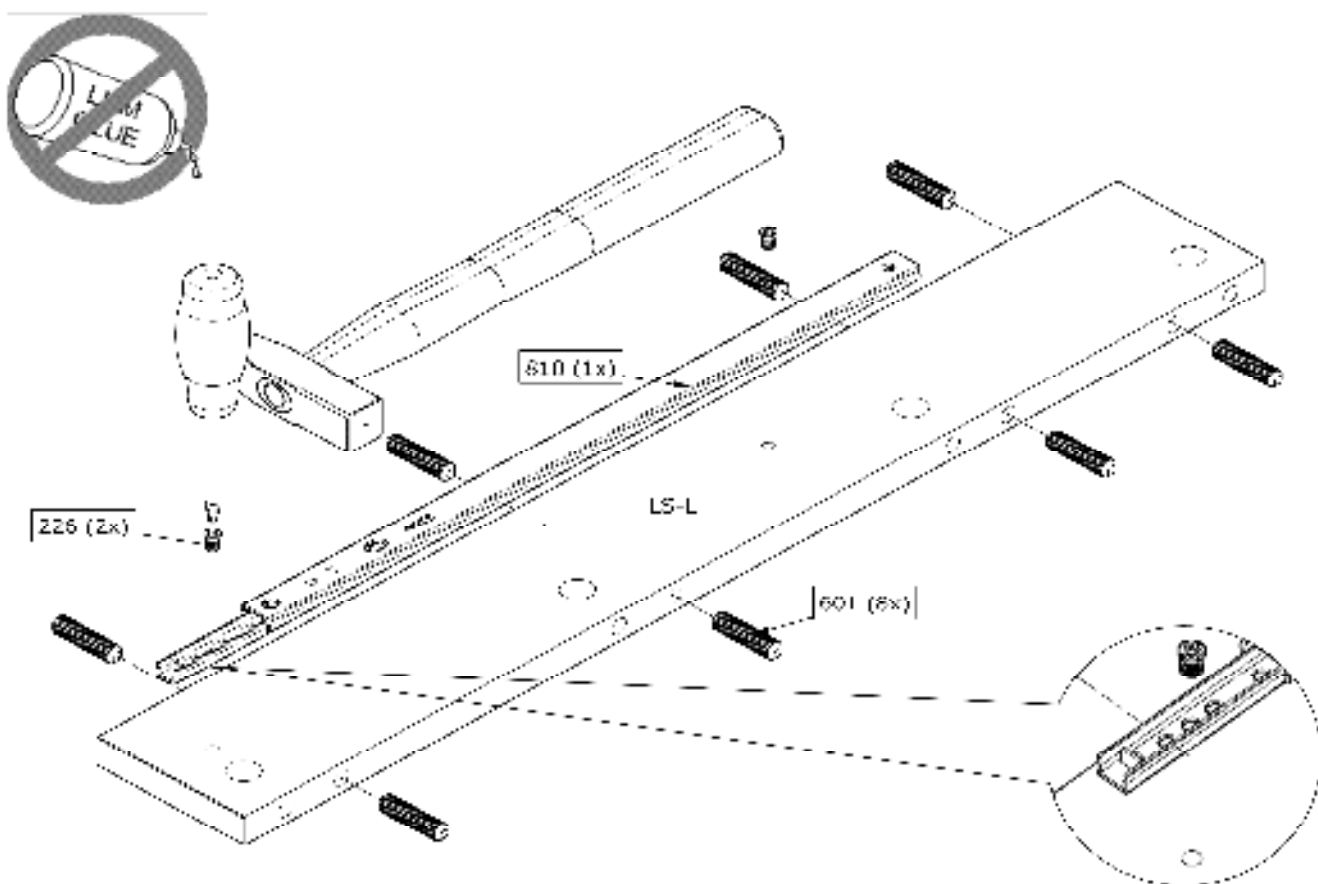
10.



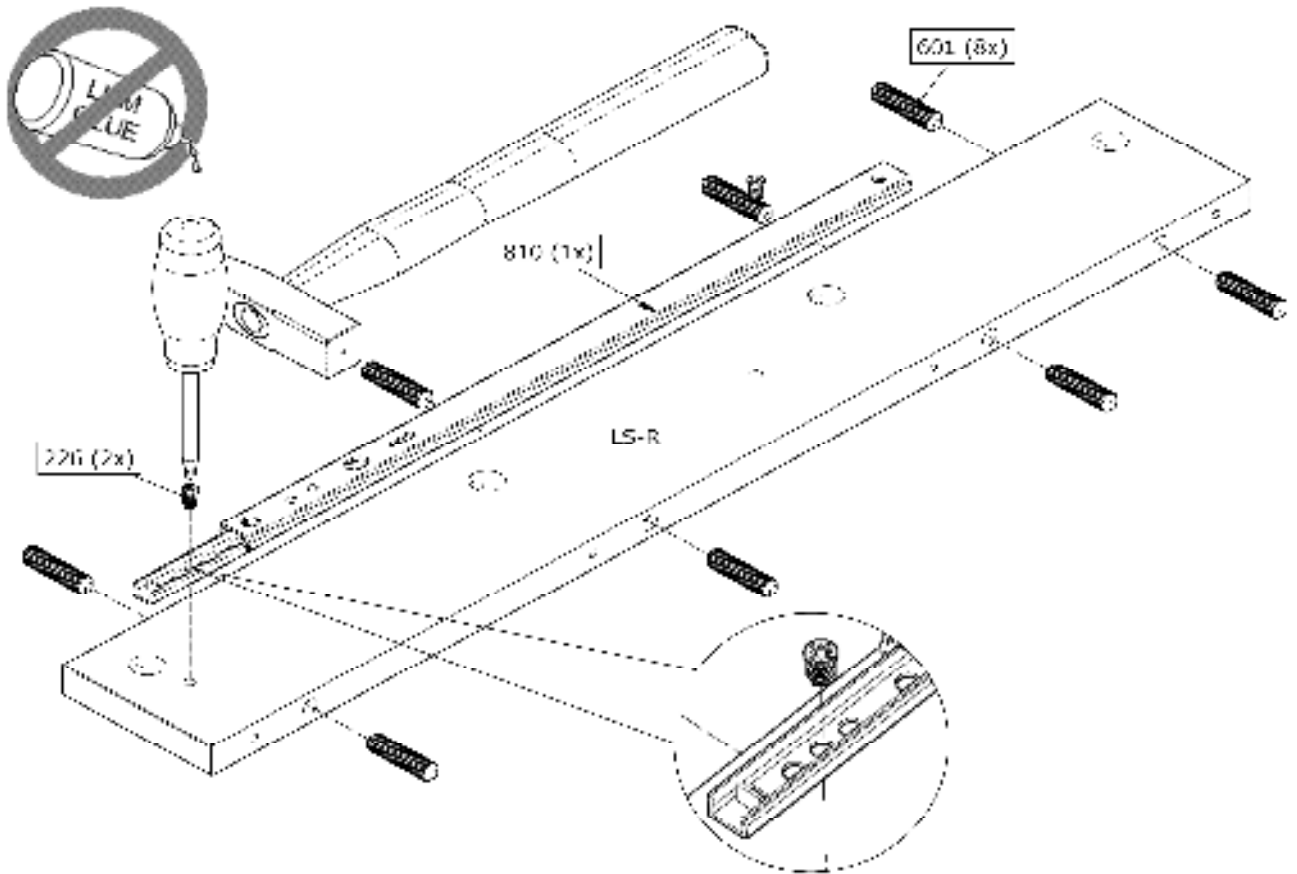
11.



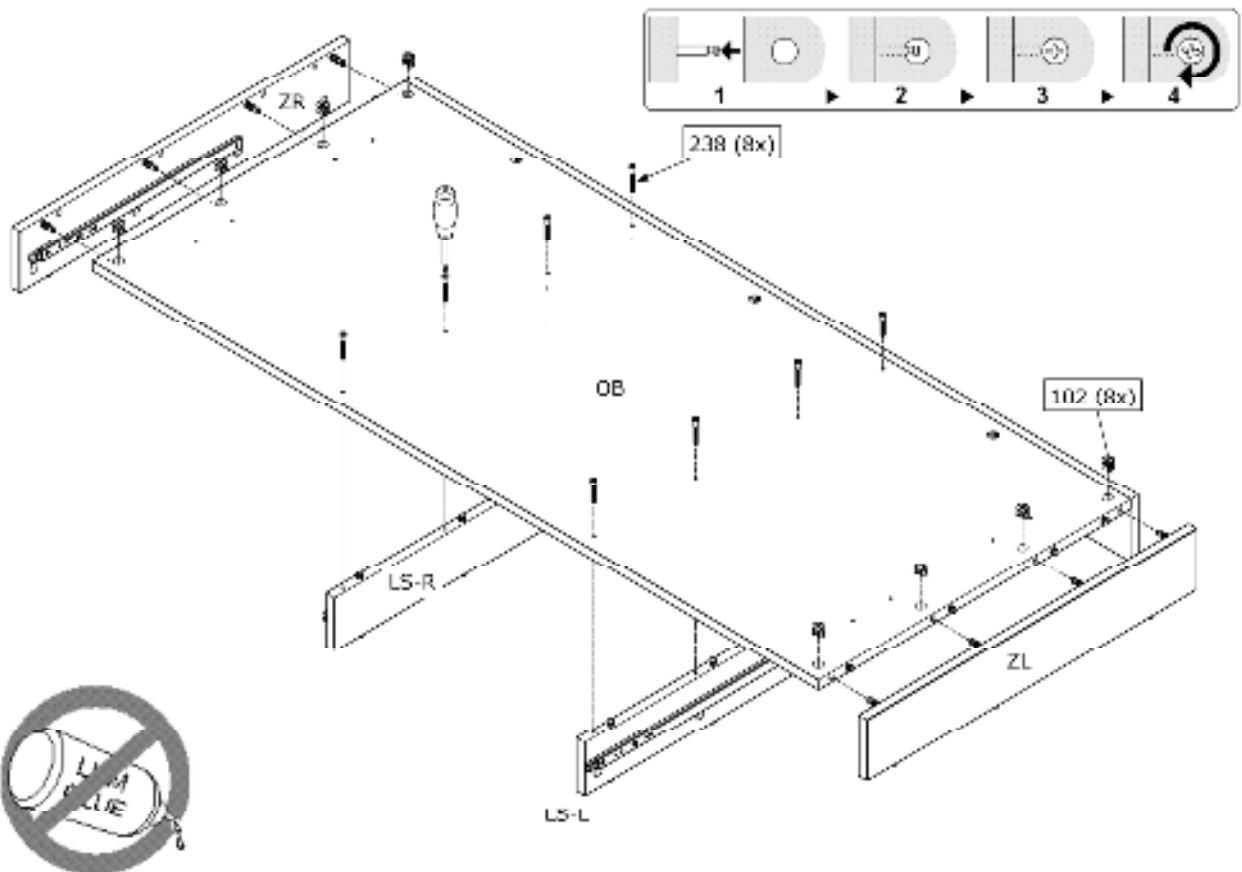
12.



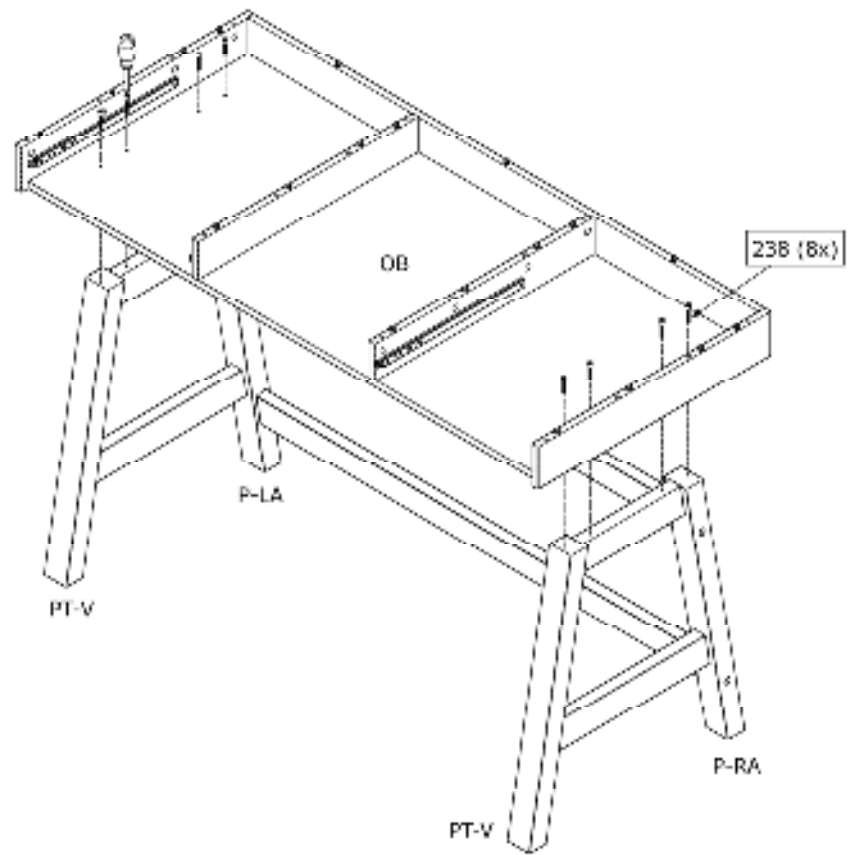
13.



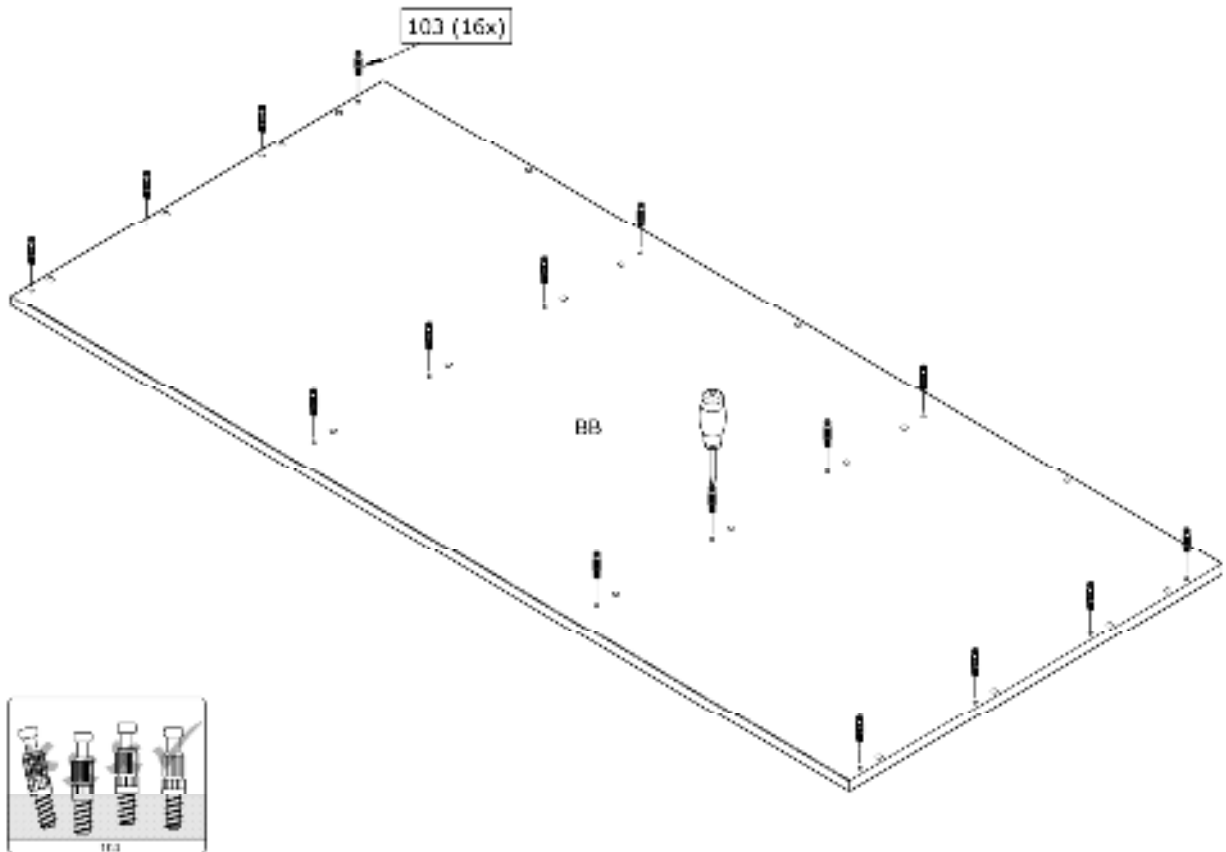
14.



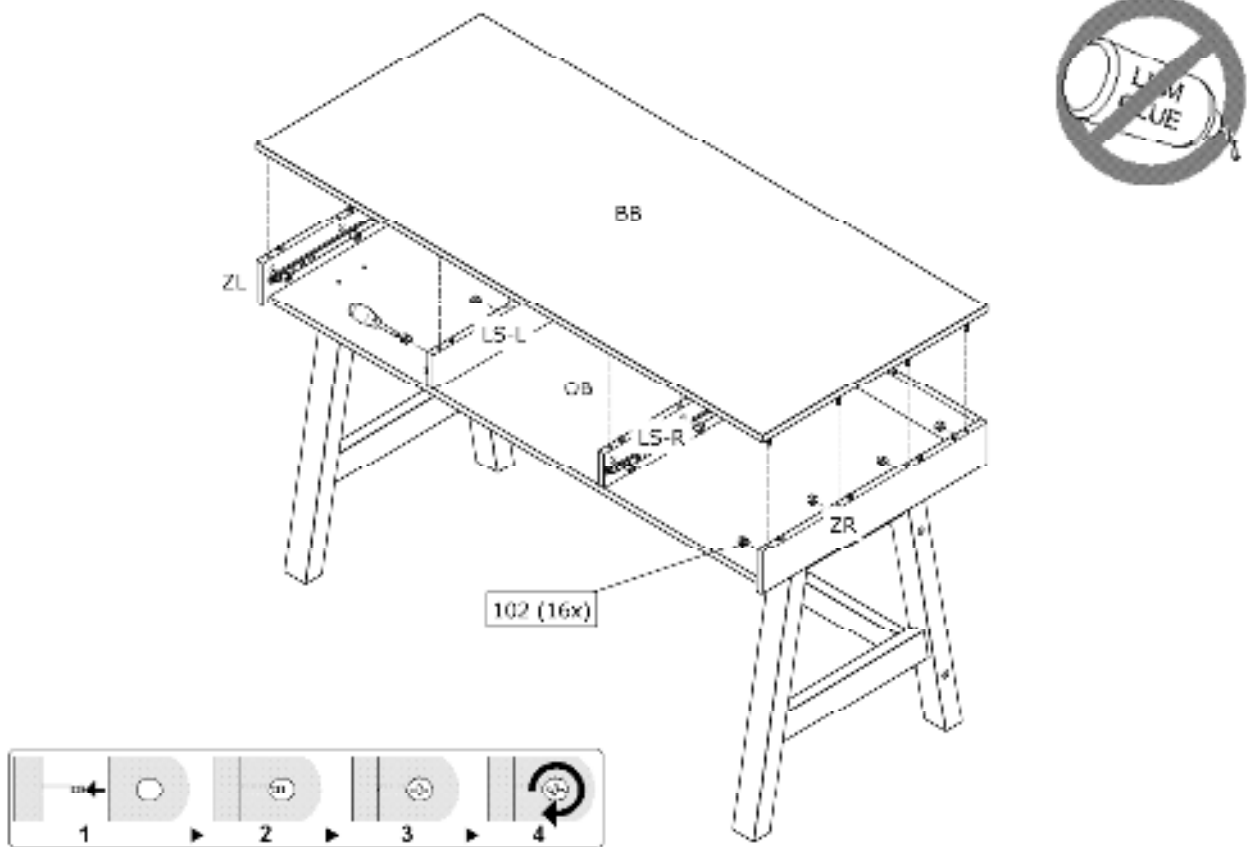
15.



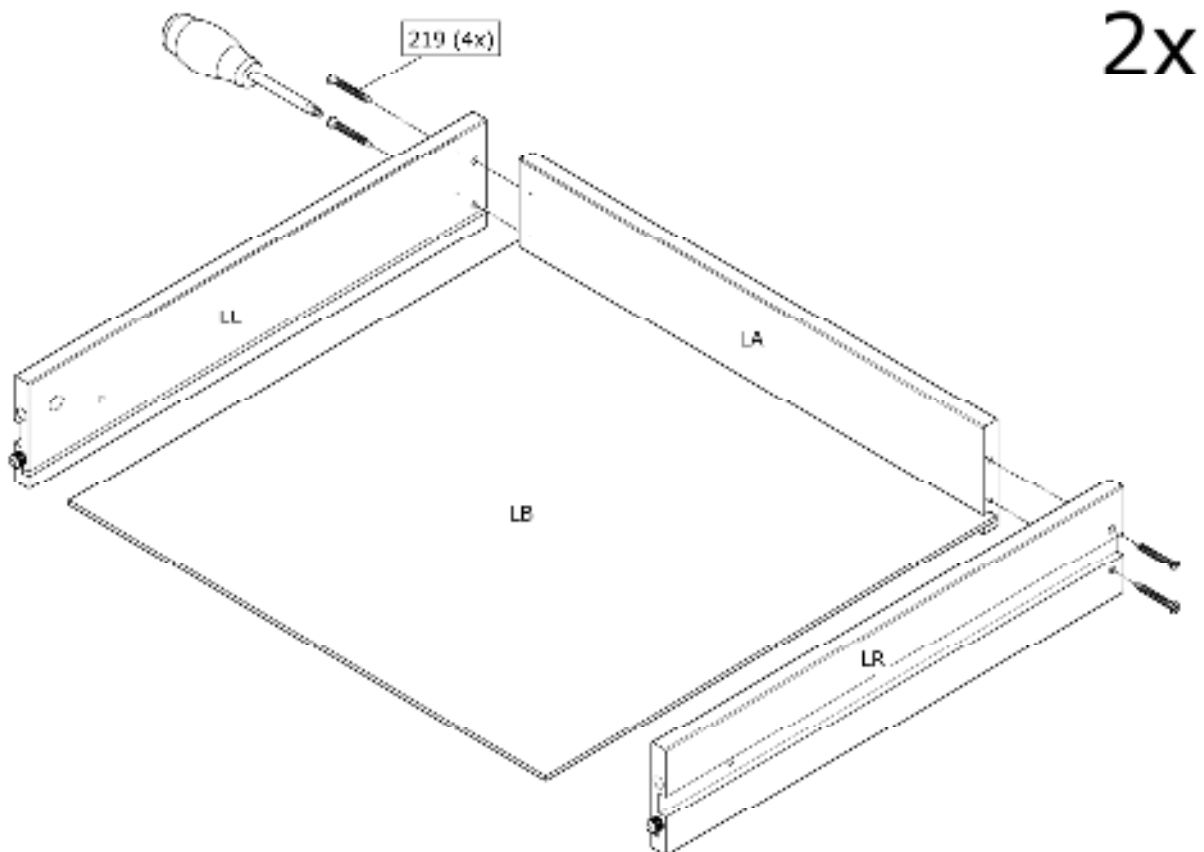
16.



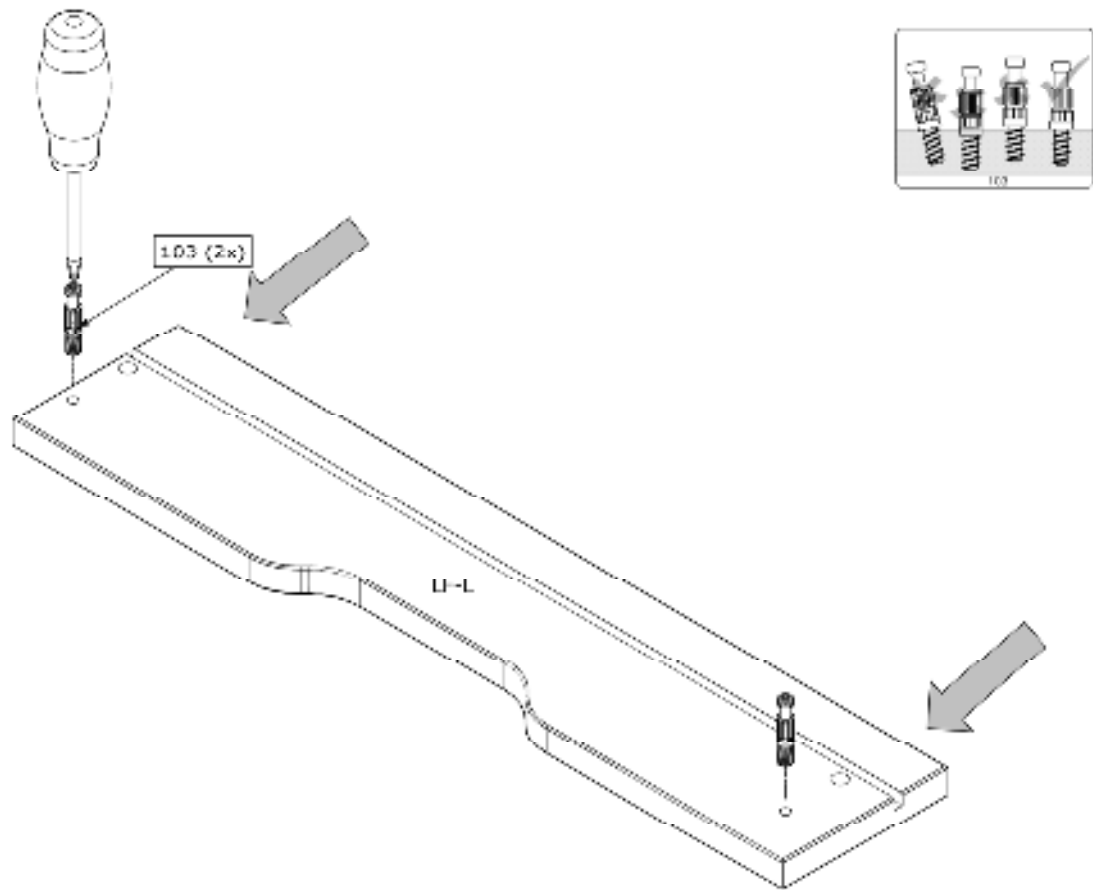
17.



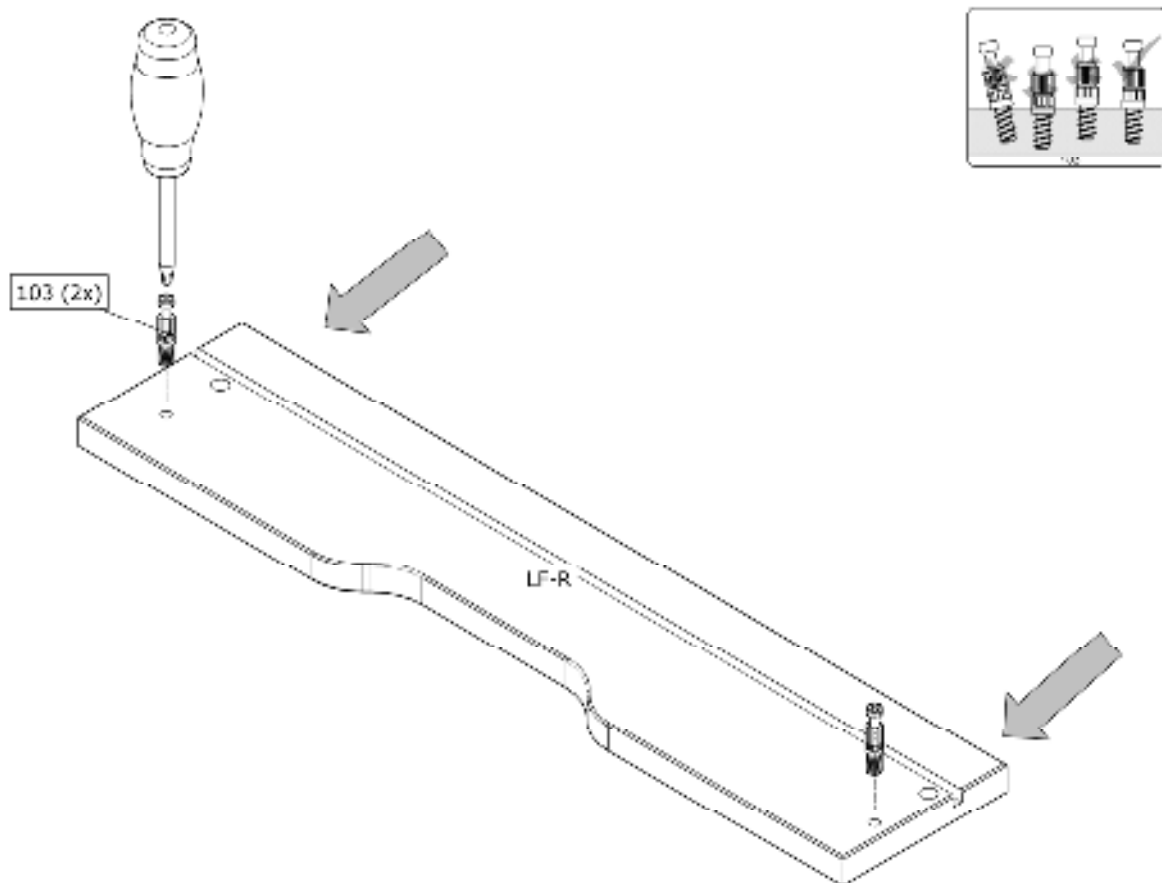
18.



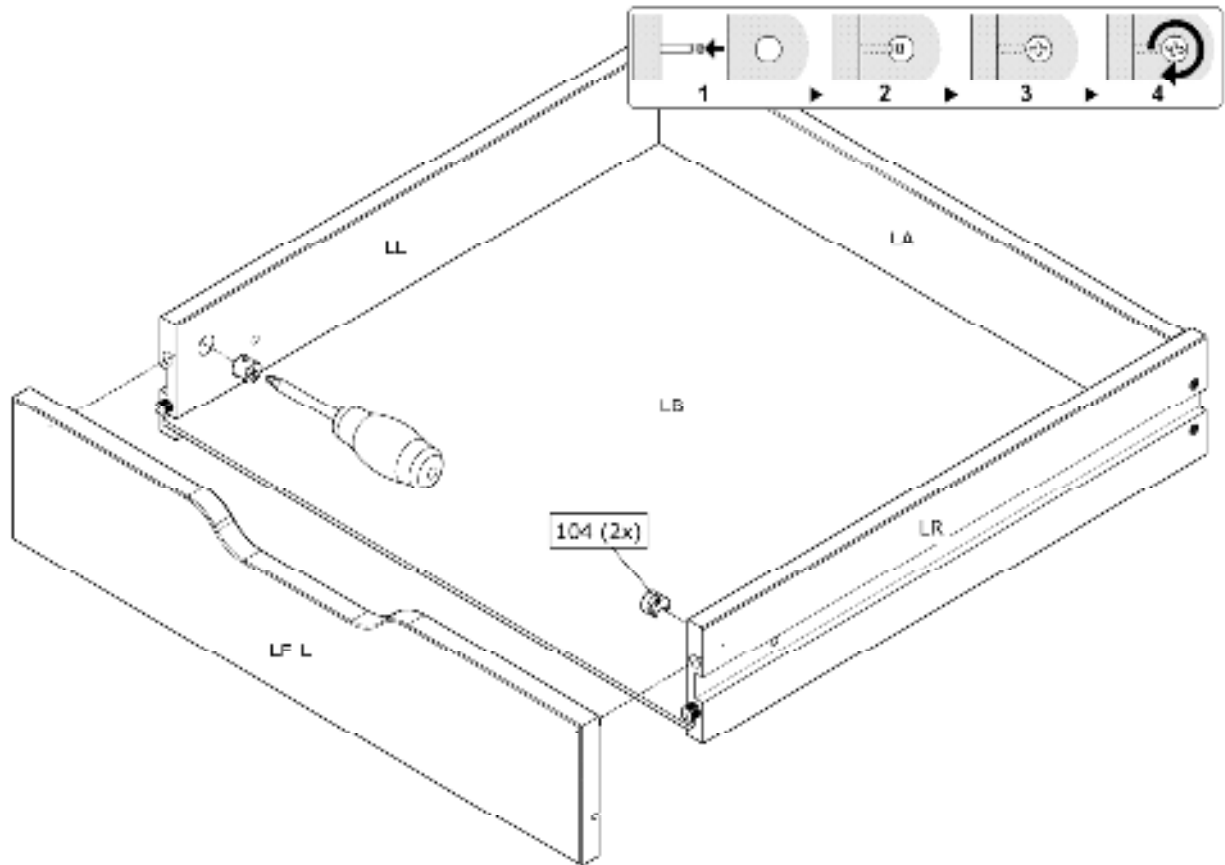
19.



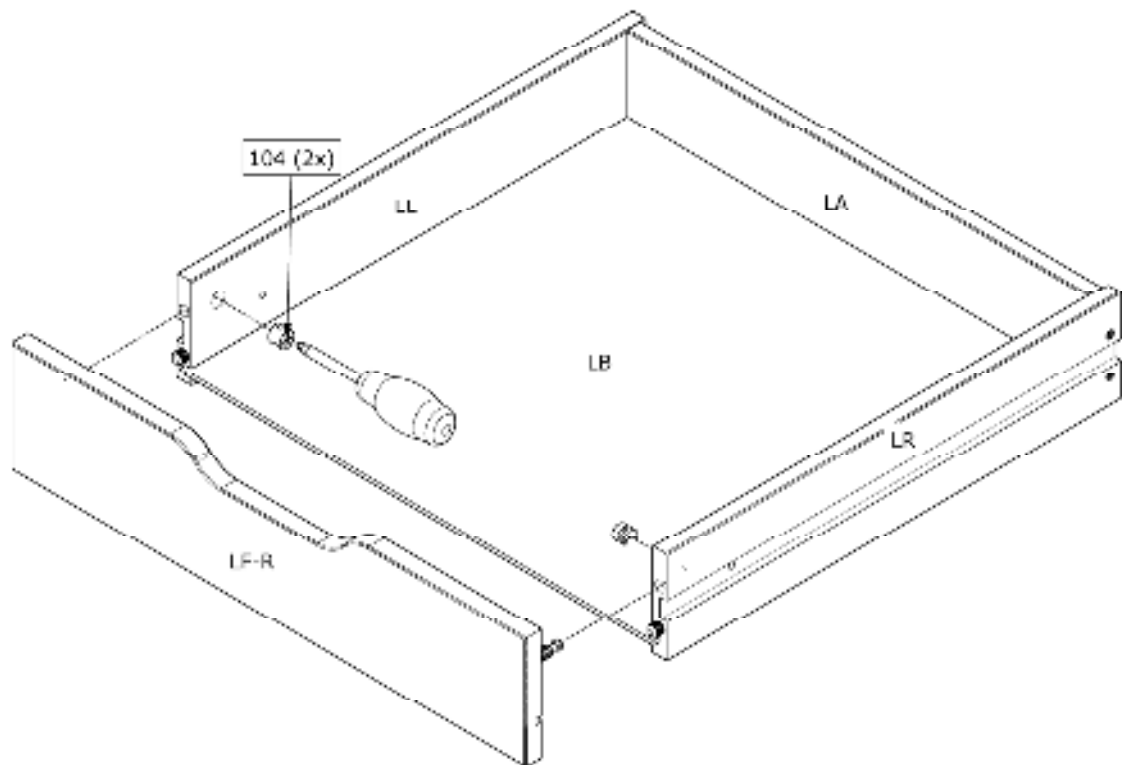
20.



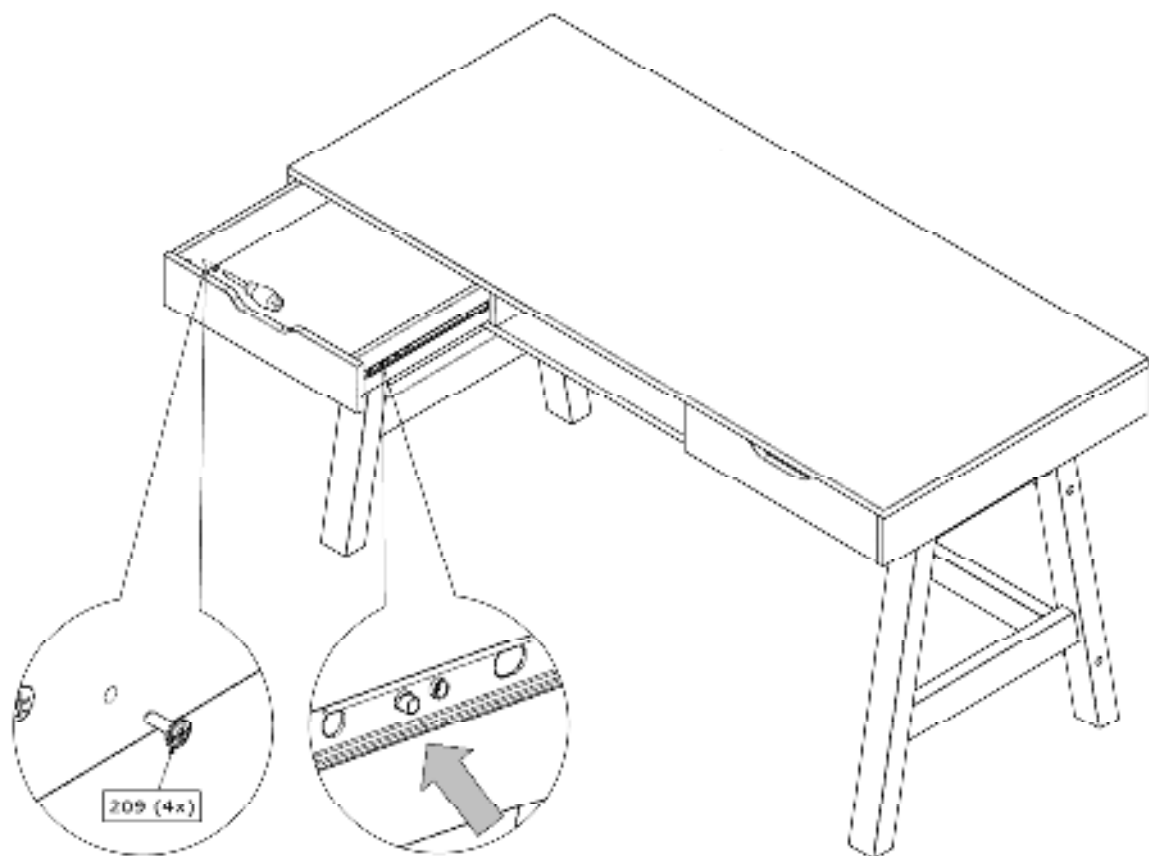
21.



22.



23.



SOCIAL MEDIA

We zijn benieuwd naar het resultaat! Mocht je het met ons willen delen, gebruik #WOOOD op social media.

We are curious about the result! Would you like to share it with us? Use #WOOOD on social media.

Wir sind gespannt auf das Ergebnis! Möchten Sie es mit uns teilen? Benutzen Sie #WOOOD in Social Media.

Nous sommes impatient de connaître le résultat. Souhaitez-vous le partager avec nous? Utilisez #WOOOD sur les médias sociaux.



facebook.com/wood.nl
twitter.com/madebywood
instagram.com/madebywood
pinterest.com/madebywood