



PFI 3010

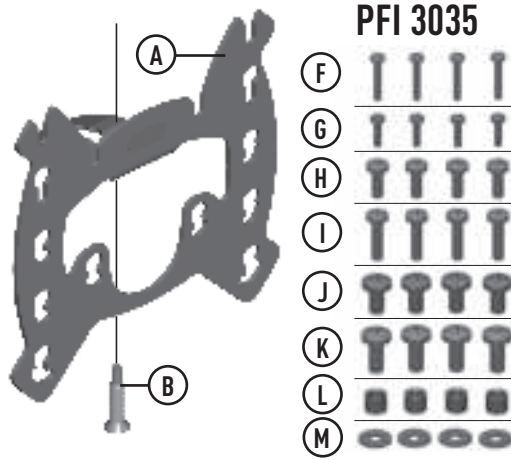
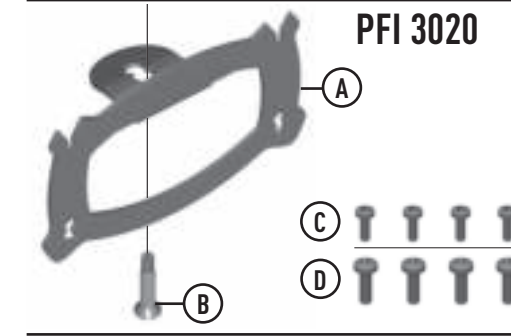
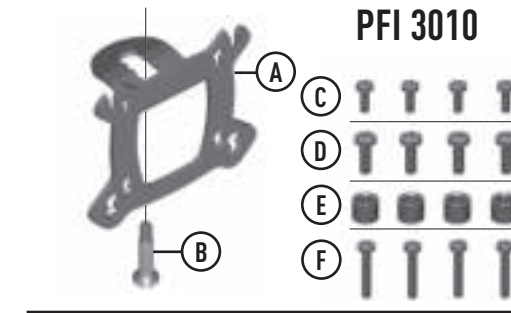


PFI 3020

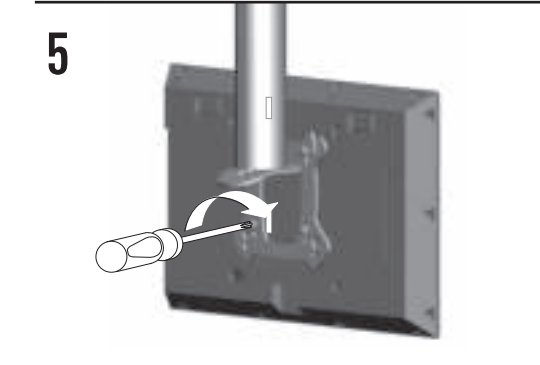
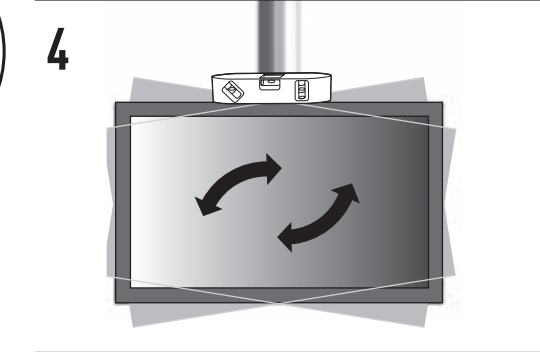
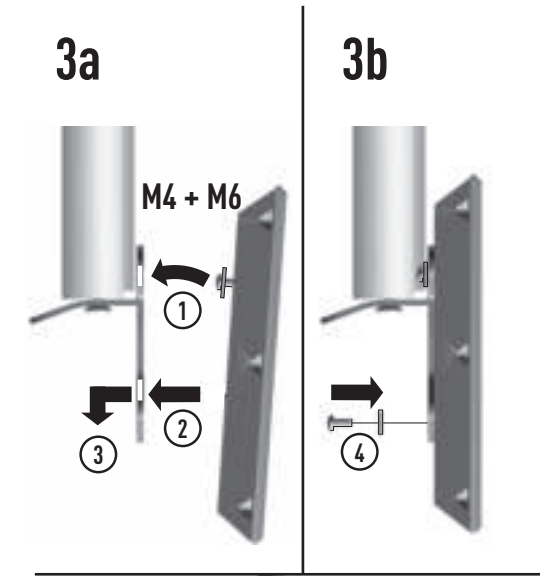
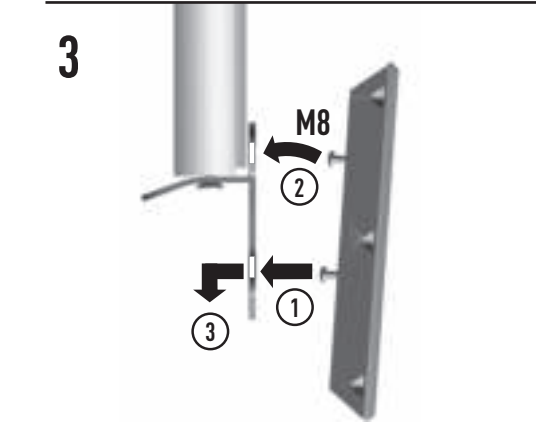
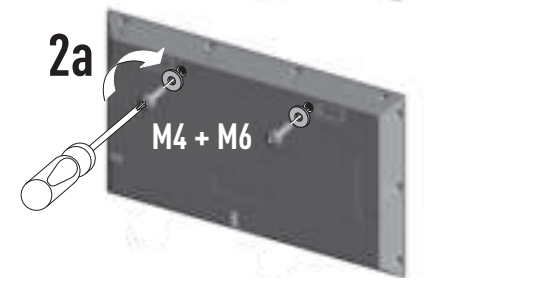
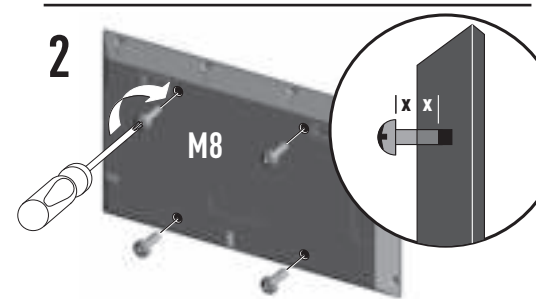
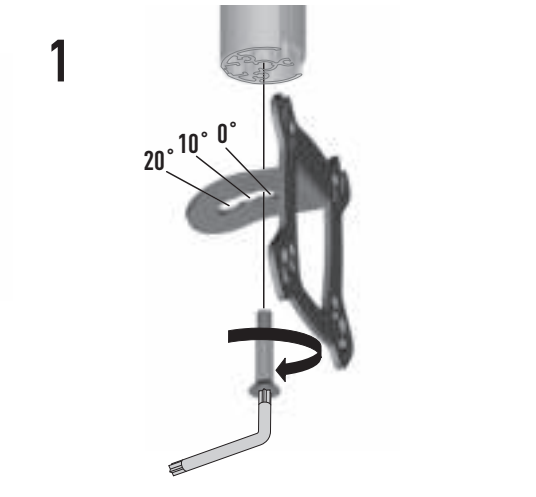


PFI 3035

Mounting instructions  
 Montagevoorschrift  
 Instructions de montage  
 Montageanleitung  
 Guía de montaje  
 Istruzioni di montaggio  
 Instruções de montagem  
 Monteringsanvisning  
 Instrukcja montażu  
 Рекомендации по установке



	PFI 3010	PFI 3020	PFI 3035
A	1x	1x	1x
B	1x	1x	1x
C	4x	4x	4x M4 x 12
D	4x	4x	4x M5 x 16
E	4x		4x 10 x 8,2 x 10
F	4x		4x M4 x 25
G			4x M4 x 16
H			4x M6 x 16
I			4x M6 x 25
J			4x M8 x 16
K			4x M8 x 20
L			4x 12 x 8.2 x 10
M			4x M6 x 18 x 1.6
Optional: PFA 9100 THREADED INSERT			4x M8



Max. 30 kg / 66 lbs



03-2015

(GB) Subject to printing errors and technical amendments.  
 (NL) Drukfouten en technische wijzigingen voorbehouden.  
 (F) Sous réserve de fautes d'impression et de modifications techniques.  
 (D) Für Druckfehler übernehmen wir keine Verantwortung. Technische Änderungen vorbehalten.  
 (E) Reservados errores de imprenta y sujeta a modificaciones.  
 (I) Con riserva di modifiche tecniche e di eventuali errori di stampa.  
 (P) Reserva-se a ocorrência de gralhas e de modificações técnicas.  
 (H) Nyomdahibák és technikai változtatások joga fenntartva.  
 (PL) Zastrzega się możliwość występowania błędów drukarskich i zmian technicznych.  
 (RUS) Возможны ошибки при печати и технические модификации.