



Robert Bosch Power Tools GmbH
70538 Stuttgart
GERMANY

www.bosch-pt.com

1 609 92A 2M4 (2016.07) PS / 113



1 609 92A 2M4

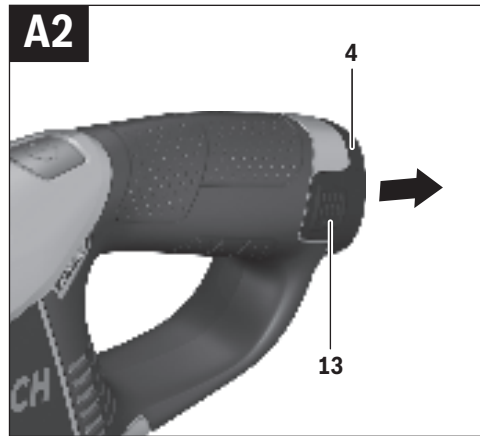
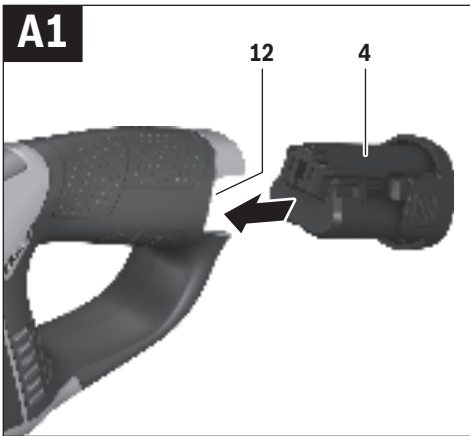
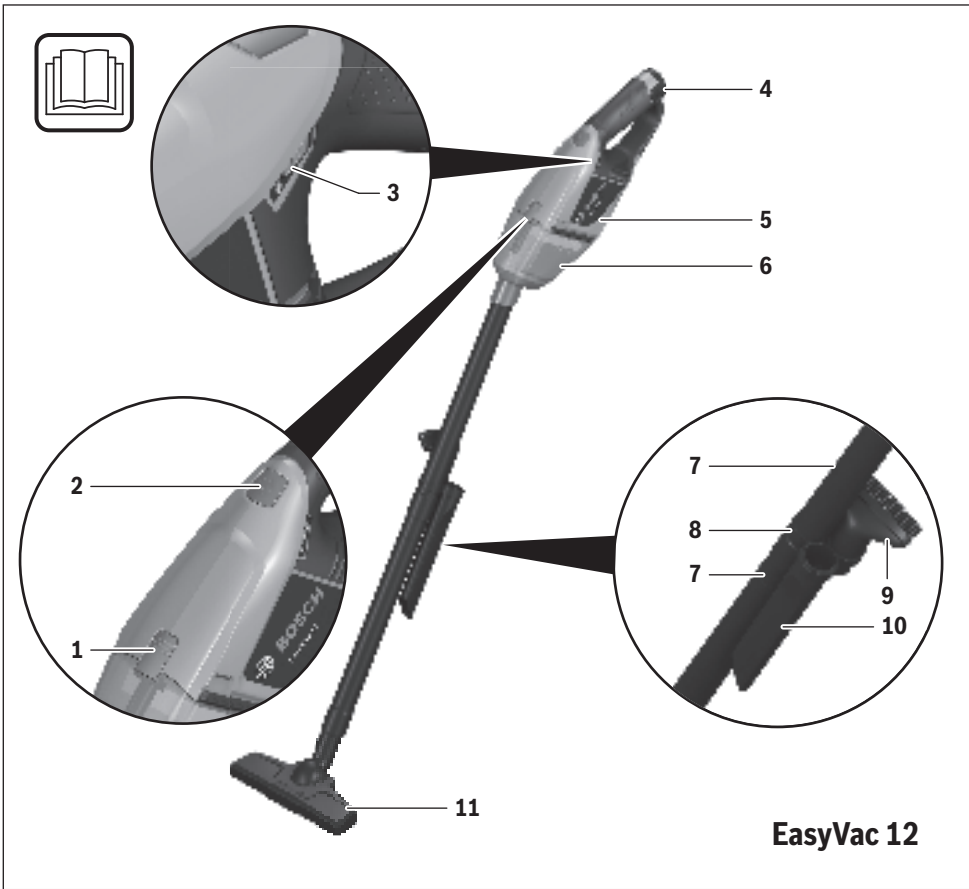
EasyVac 12

 **BOSCH**

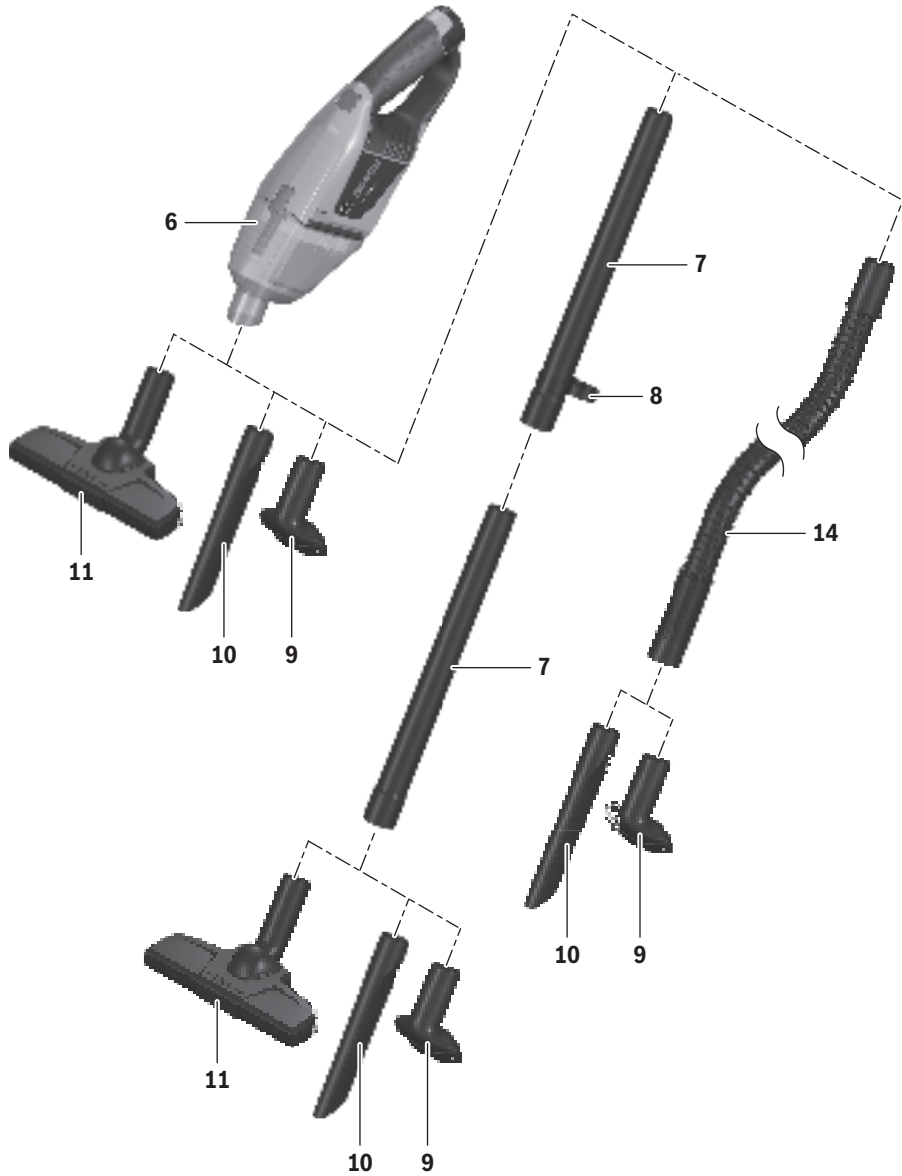
de Originalbetriebsanleitung	pl Instrukcja oryginalna	sr Originalno uputstvo za rad
en Original instructions	cs Původní návod k používání	sl Izvirna navodila
fr Notice originale	sk Pôvodný návod na použitie	hr Originalne upute za rad
es Manual original	hu Eredeti használati utasítás	et Algupärane kasutusjuhend
pt Manual original	ru Оригинальное руководство по эксплуатации	lv Instrukcijas oriģinālvalodā
it Istruzioni originali	uk Оригінальна інструкція з експлуатації	lt Originali instrukcija
nl Oorspronkelijke gebruiksaanwijzing	kk Пайдалану нұсқаулығының түпнұсқасы	
da Original brugsanvisning	ro Instrucțiuni originale	
sv Bruksanvisning i original	bg Оригинална инструкция	
no Original driftsinstruks	mk Оригинална упатство за работа	
fi Alkuperäiset ohjeet		
el Πρωτότυπο οδηγίων χρήσης		
tr Orijinal işletme talimatı		

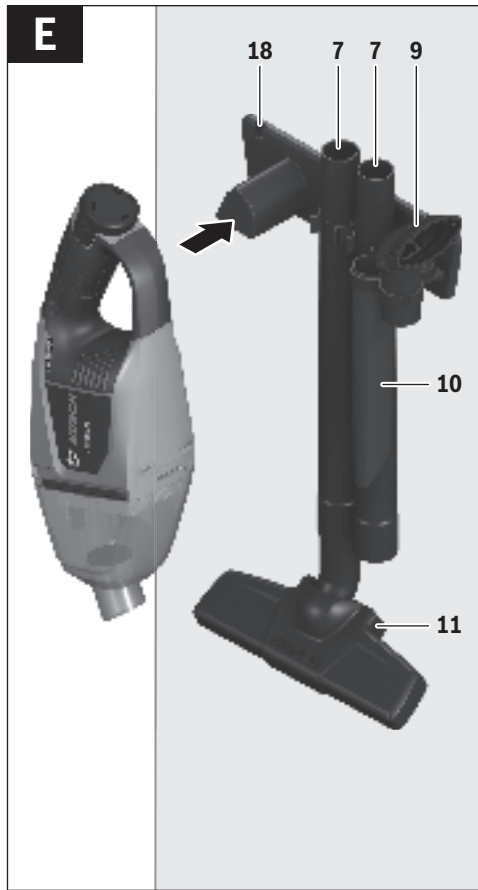
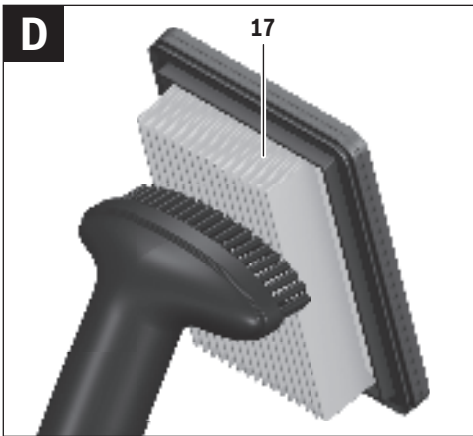
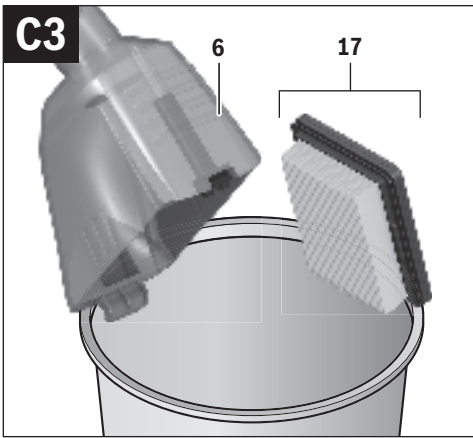
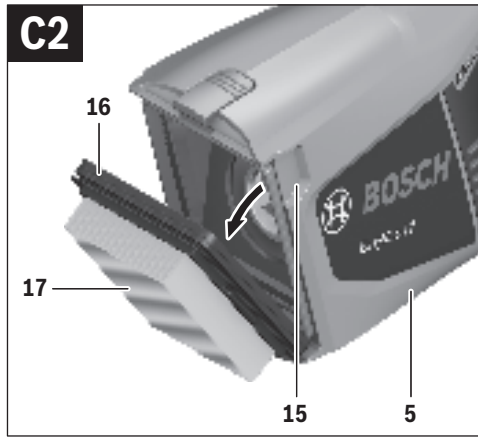
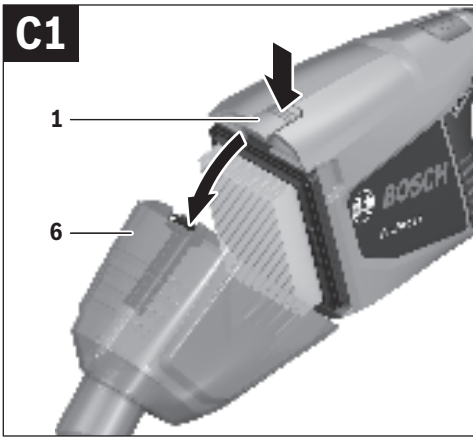


Deutsch	Seite	6
English	Page	9
Français	Page	13
Español	Página	17
Português.....	Página	21
Italiano	Pagina	25
Nederlands	Pagina	29
Dansk	Side	32
Svenska	Sida	35
Norsk	Side	38
Suomi	Sivu	41
Ελληνικά	Σελίδα	45
Türkçe	Sayfa	48
Polski	Strona	52
Česky	Strana	56
Slovensky.....	Strana	59
Magyar	Oldal	63
Русский	Страница	67
Українська.....	Сторінка	72
Қазақша.....	Бет	76
Română	Pagina	80
Български	Страница	84
Македонски	Страна	87
Srpski	Strana	91
Slovensko	Stran	94
Hrvatski	Stranica	98
Eesti	Lehekülj	101
Latviešu	Lappuse	104
Lietuviškai	Puslapis	108



B





Deutsch

Sicherheitshinweise



Lesen Sie alle Sicherheitshinweise und Anweisungen. Versäumnisse bei der Einhaltung der Sicherheitshinweise und Anweisungen können elektrischen Schlag, Brand und/oder schwere Verletzungen verursachen.

Bewahren Sie diese Anweisungen gut auf.

- ▶ **Dieser Sauger ist nicht vorgesehen für die Benutzung durch Kinder und Personen mit eingeschränkten physischen, sensorischen oder geistigen Fähigkeiten oder mangelnder Erfahrung und Wissen. Dieser Sauger kann von Kindern ab 8 Jahren und Personen mit eingeschränkten physischen, sensorischen oder geistigen Fähigkeiten oder mangelnder Erfahrung und Wissen benutzt werden, wenn sie durch eine für ihre Sicherheit verantwortliche Person beaufsichtigt werden oder von dieser im sicheren Umgang mit dem Sauger eingewiesen worden sind und die damit verbundenen Gefahren verstehen.** Andernfalls besteht die Gefahr von Fehlbedienung und Verletzungen.
- ▶ **Beaufsichtigen Sie Kinder bei Benutzung, Reinigung und Wartung.** Damit wird sichergestellt, dass Kinder nicht mit dem Sauger spielen.

⚠ WARNUNG Saugen Sie keine gesundheitsgefährdenden Stoffe, z.B. Buchenholz- oder Eichenholzstaub, Gesteinsstaub, Asbest. Diese Stoffe gelten als krebserregend.

Informieren Sie sich über die gültigen Regelungen/Gesetze bezüglich des Umgangs mit gesundheitsgefährdenden Stäuben in Ihrem Land.

⚠ WARNUNG Benutzen Sie den Sauger nur, wenn Sie alle Funktionen voll einschätzen können und ohne Einschränkungen durchführen können oder entsprechende Anweisungen erhalten haben. Eine

sorgfältige Einweisung verringert Fehlbedienung und Verletzungen.

⚠ WARNUNG **Der Sauger ist nur geeignet zum Saugen von trockenen Stoffen.** Das Eindringen von Flüssigkeiten erhöht das Risiko eines elektrischen Schlages.

⚠ ACHTUNG **Der Sauger darf nur in Innenräumen benutzt und aufbewahrt werden.** Das Eindringen von Regen oder Nässe in das Saugerteil erhöht das Risiko eines elektrischen Schlages.

⚠ WARNUNG **Saugen Sie keine heißen oder brennenden Stäube und nicht in explosionsgefährdeten Räumen.** Stäube können sich entzünden oder explodieren.

▶ **Entfernen Sie den Akku, bevor Sie den Sauger warten oder reinigen, Geräteeinstellungen vornehmen, Zubehörteile wechseln oder den Sauger aufbewahren.** Diese Vorsichtsmaßnahme verhindert den unbeabsichtigten Start des Saugers.

▶ **Sorgen Sie für gute Belüftung am Arbeitsplatz.**

▶ **Lassen Sie den Sauger nur von qualifiziertem Fachpersonal mit Original-Ersatzteilen reparieren.** Damit wird sichergestellt, dass die Sicherheit des Saugers erhalten bleibt.

▶ **Reinigen Sie den Sauger nicht mit direktem Wasserstrahl.** Das Eindringen von Wasser in das Saugerteil erhöht das Risiko eines elektrischen Schlages.

▶ **Öffnen Sie den Akku nicht.** Es besteht die Gefahr eines Kurzschlusses.



Schützen Sie den Akku vor Hitze, z. B. auch vor dauernder Sonneneinstrahlung, Feuer, Wasser und Feuchtigkeit. Es besteht Explosionsgefahr.

▶ **Halten Sie den nicht benutzten Akku fern von Büroklammern, Münzen, Schlüsseln, Nägeln, Schrauben oder anderen kleinen Metallgegenständen, die eine Überbrückung der Kontakte verursachen könnten.** Ein Kurzschluss zwischen den Akkukontakten kann Verbrennungen oder Feuer zur Folge haben.

▶ **Bei falscher Anwendung kann Flüssigkeit aus dem Akku austreten. Vermeiden Sie den Kontakt damit. Bei zufälligem Kontakt mit Wasser abspülen. Wenn die Flüssigkeit in die Augen kommt, nehmen Sie zusätzlich ärztliche Hilfe in Anspruch.** Austretende Akkufflüssigkeit kann zu Hautreizungen oder Verbrennungen führen.

▶ **Bei Beschädigung und unsachgemäßem Gebrauch des Akkus können Dämpfe austreten. Führen Sie Frischluft zu und suchen Sie bei Beschwerden einen Arzt auf.** Die Dämpfe können die Atemwege reizen.

▶ **Laden Sie die Akkus nur mit Ladegeräten auf, die vom Hersteller empfohlen werden.** Durch ein Ladegerät, das für eine bestimmte Art von Akkus geeignet ist, besteht Brandgefahr, wenn es mit anderen Akkus verwendet wird.

▶ **Verwenden Sie den Akku nur in Verbindung mit Ihrem Bosch-Produkt.** Nur so wird der Akku vor gefährlicher Überlastung geschützt.

► **Durch spitze Gegenstände wie z. B. Nagel oder Schraubenzieher oder durch äußere Kräfteinwirkung kann der Akku beschädigt werden.** Es kann zu einem internen Kurzschluss kommen und der Akku brennen, rauchen, explodieren oder überhitzen.

Produkt- und Leistungsbeschreibung

Bestimmungsgemäßer Gebrauch

Der Sauger ist bestimmt zum Aufsaugen und Absaugen von nicht gesundheitsgefährdenden, trockenen Stoffen.

Der Sauger ist ausschließlich für den Haushalts- und Hausgebrauch bestimmt.

Abgebildete Komponenten

Die Nummerierung der abgebildeten Komponenten bezieht sich auf die Darstellung des Saugers auf der Grafikkarte.

- 1 Entriegelungstaste für Staubbehälter
- 2 Ein-Aus-Taste
- 3 Akku-Ladezustandsanzeige
- 4 Akku*
- 5 Motorgehäuse
- 6 Staubbehälter
- 7 Verlängerungsrohr
- 8 Halter für Fugendüse/Bürste
- 9 Bürste
- 10 Fugendüse
- 11 Bodendüse
- 12 Akkuschacht
- 13 Akku-Entriegelungstaste
- 14 flexibles Verlängerungsrohr*
- 15 Aussparung
- 16 Filterdichtung
- 17 Filtereinheit
- 18 Wandhalter*

*Abgebildetes oder beschriebenes Zubehör gehört nicht zum Standard-Lieferumfang. Das vollständige Zubehör finden Sie in unserem Zubehörprogramm.

Technische Daten

Akku-Trockensauger		EasyVac 12
Sachnummer		3 603 CD0 0..
Behältervolumen (Brutto)	l	0,38
max. Unterdruck	kPa	5,3
max. Durchflussmenge	m ³ /min	1,2
Gewicht entsprechend EPTA-Procedure 01:2014	kg	1,0
erlaubte Umgebungstemperatur		
– beim Laden	°C	0 ... +45
– beim Betrieb* und bei Lagerung	°C	-20 ... +50

* eingeschränkte Leistung bei Temperaturen < 0 °C
Technische Daten ermittelt mit Akku aus Lieferumfang.

Akku-Trockensauger	EasyVac 12
empfohlene Akkus	PBA 10,8V ... PBA 12V ...
empfohlene Ladegeräte	AL 11.. CV

* eingeschränkte Leistung bei Temperaturen < 0 °C
Technische Daten ermittelt mit Akku aus Lieferumfang.

Montage

Akku laden

► **Benutzen Sie nur die auf der Zubehöreseite aufgeführten Ladegeräte.** Nur diese Ladegeräte sind auf den bei Ihrem Sauger verwendeten Li-Ionen-Akku abgestimmt.

Hinweis: Der Akku wird teilgeladen ausgeliefert. Um die volle Leistung des Akkus zu gewährleisten, laden Sie vor dem ersten Einsatz den Akku vollständig im Ladegerät auf.

Der Akku muss zum Laden aus dem Sauger entnommen werden.

Der Li-Ionen-Akku kann jederzeit aufgeladen werden, ohne die Lebensdauer zu verkürzen. Eine Unterbrechung des Ladevorganges schädigt den Akku nicht.

Der Li-Ionen-Akku ist durch die Electronic Cell Protection (ECP) gegen Tiefentladung geschützt. Bei entladenerm Akku wird das Elektrowerkzeug durch eine Schutzschaltung abgeschaltet: Das Einsatzwerkzeug bewegt sich nicht mehr.

► **Drücken Sie nach dem automatischen Abschalten des Saugers nicht weiter auf die Ein-Aus-Taste.** Der Akku kann beschädigt werden.

Der Akku ist mit einer NTC-Temperaturüberwachung ausgestattet, welche ein Aufladen nur im Temperaturbereich zwischen 0 °C und 45 °C zulässt. Dadurch wird eine hohe Akku-Lebensdauer erreicht.

Eine wesentlich verkürzte Betriebszeit nach der Aufladung zeigt an, dass der Akku verbraucht ist und ersetzt werden muss.

Beachten Sie die Hinweise zur Entsorgung.

Akku-Ladezustandsanzeige

Die drei grünen LEDs der Akku-Ladezustandsanzeige **3** zeigen den Ladezustand des Akkus **4** an. Die Ladezustandsanzeige leuchtet nur 3 Sekunden nach Inbetriebnahme.

LED	Kapazität
Dauerlicht 3 x Grün	≥ 2/3
Dauerlicht 2 x Grün	≥ 1/3
Dauerlicht 1 x Grün	< 1/3
Blinklicht 1 x Grün	Reserve

Leuchtet nach dem Einschalten keine LED, ist der Akku defekt und muss ausgetauscht werden.

Akku einsetzen und entnehmen (siehe Bilder A1 – A2)

► **Wenden Sie beim Einsetzen des Akkus keine Gewalt an.** Der Akku ist so konstruiert, dass er nur in der richtigen Position in den Sauger eingesteckt werden kann.

– Schieben Sie den Akku **4** bis zum Anschlag in den Akkuschacht **12** ein.

8 | Deutsch

- Zum Entnehmen des Akkus **4** drücken Sie die Entriegelungstasten **13** am Akku und ziehen ihn aus dem Akkuschacht **12**.

Saugzubehör montieren (siehe Bild B)

- ▶ **Entfernen Sie den Akku, bevor Sie den Sauger warten oder reinigen, Geräteeinstellungen vornehmen, Zubehöerteile wechseln oder den Sauger aufbewahren.** Diese Vorsichtsmaßnahme verhindert den unbeabsichtigten Start des Saugers.

Das Saugzubehör kann direkt mit dem Staubbehälter **6** zusammengesteckt werden.

Die Kombinationsmöglichkeiten der verschiedenen Saugzubehöerteile entnehmen Sie der Abbildung.

- Stecken Sie die Saugzubehöerteile fest in den Anschluss am Staubbehälter **6** und ineinander.

Betrieb

- ▶ **Entfernen Sie den Akku, bevor Sie den Sauger warten oder reinigen, Geräteeinstellungen vornehmen, Zubehöerteile wechseln oder den Sauger aufbewahren.** Diese Vorsichtsmaßnahme verhindert den unbeabsichtigten Start des Saugers.

Inbetriebnahme

- ▶ **Stellen Sie vor dem Saugen sicher, dass die Filtereinheit fest montiert ist.**
- ▶ **Verwenden Sie nur einen unbeschädigten Filter (keine Risse, kleine Löcher etc.). Wechseln Sie einen beschädigten Filter sofort aus.**

Ein-/Ausschalten

Um Energie zu sparen, schalten Sie den Sauger nur ein, wenn Sie ihn benutzen.

- Zum **Einschalten** des Saugers drücken Sie die Ein-Aus-Taste **2**.
- Zum **Ausschalten** des Saugers drücken Sie erneut die Ein-Aus-Taste **2**.

Wartung und Service**Wartung und Reinigung**

- ▶ **Entfernen Sie den Akku, bevor Sie den Sauger warten oder reinigen, Geräteeinstellungen vornehmen, Zubehöerteile wechseln oder den Sauger aufbewahren.** Diese Vorsichtsmaßnahme verhindert den unbeabsichtigten Start des Saugers.
- ▶ **Halten Sie den Sauger und die Lüftungsschlitze sauber, um gut und sicher zu arbeiten.**
 - Reinigen Sie das Gehäuse des Saugers von Zeit zu Zeit mit einem feuchten Tuch.
 - Reinigen Sie verschmutzte Ladekontakte mit einem trockenen Tuch.

Staubbehälter reinigen (siehe Bilder C1 – C3)

Reinigen Sie den Staubbehälter **6** nach jedem Gebrauch, um die optimale Leistungsfähigkeit des Saugers zu erhalten.

- Halten Sie den Sauger leicht nach unten, damit beim Öffnen des Saugers der Staub nicht aus der Staubkammer fallen kann.
- Drücken Sie auf die Entriegelungstaste **1** und nehmen Sie den Staubbehälter **6** vom Motorgehäuse **5** ab.
- Greifen Sie in die Aussparung **15** am Motorgehäuse **5** und ziehen Sie die Filtereinheit **17** an der Filterdichtung **16** vom Motorgehäuse ab.
- Schütteln Sie den Staubbehälter **6** über einem geeigneten Abfallbehälter aus.
- Falls erforderlich, reinigen Sie den Staubbehälter mit einem feuchten Tuch.
Falls erforderlich, reinigen Sie die Filtereinheit (siehe Filtereinheit reinigen, Seite 8).
- Setzen Sie die Filtereinheit **17** mit der Filterdichtung **16** wieder ins Motorgehäuse **5** ein.
Hängen Sie danach den Staubbehälter unten in das Motorgehäuse ein und lassen Sie dann den Staubbehälter unter leichtem Druck hörbar einrasten.

Filtereinheit reinigen (siehe Bild D)

Die Filtereinheit **17** darf nicht nass gereinigt werden.

- Halten Sie den Sauger leicht nach unten, damit beim Öffnen des Saugers der Staub nicht aus der Staubkammer fallen kann.
- Drücken Sie auf die Entriegelungstaste **1** und nehmen Sie den Staubbehälter **6** vom Motorgehäuse **5** ab.
- Greifen Sie in die Aussparung **15** am Motorgehäuse **5** und ziehen Sie die Filtereinheit **17** an der Filterdichtung **16** vom Motorgehäuse ab.
- Bürsten Sie die Lamellen des Faltenfilter mit einem weichen Besen ab.
- Der Zusammenbau erfolgt in umgekehrter Reihenfolge.

Aufbewahrung

- Stecken Sie das Saugzubehör in den dafür vorgesehenen Halter **8** am Sauger.
Verwenden Sie optional den Wandhalter **18** zur platzsparenden Aufbewahrung von Sauger und Saugzubehör (siehe Bild E).

Störungen

Überprüfen Sie bei ungenügender Saugleistung:

- Ist der Staubbehälter **6** voll?
▷ Siehe Staubbehälter reinigen, Seite 8.
- Ist der Faltenfilter mit Staub zugesetzt?
▷ Siehe Filtereinheit reinigen, Seite 8.
- Ist die Kapazität des Akkus zu schwach?
▷ Siehe Akku laden, Seite 7.

Regelmäßiges Entleeren des Staubbehälters **6** und Reinigen der Filtereinheit **17** gewährleistet optimale Saugleistung.

Wird die Saugleistung danach nicht erreicht, ist der Sauger dem Kundendienst zuzuführen.

Kundendienst und Anwendungsberatung

Der Kundendienst beantwortet Ihre Fragen zu Reparatur und Wartung Ihres Produkts sowie zu Ersatzteilen. Explosionszeichnungen und Informationen zu Ersatzteilen finden Sie auch unter:

www.bosch-pt.com

Das Bosch-Anwendungsberatungs-Team hilft Ihnen gerne bei Fragen zu unseren Produkten und deren Zubehör.

www.bosch-do-it.de, das Internetportal für Heimwerker und Gartenfreunde.

www.1-2-do.com

In der Heimwerker-Community 1-2-do.com können Sie Produkttester werden, Ideen sammeln oder sich mit anderen Heimwerkern austauschen.

www.diy-academy.eu, das komplette Service-Angebot der DIY Academy.

Geben Sie bei allen Rückfragen und Ersatzteilbestellungen bitte unbedingt die 10-stellige Sachnummer laut Typenschild des Produkts an.

Deutschland

Robert Bosch Power Tools GmbH
Servicezentrum Elektrowerkzeuge
Zur Luhne 2

37589 Kalefeld – Willershausen

Unter www.bosch-pt.de können Sie online Ersatzteile bestellen oder Reparaturen anmelden.

Kundendienst: Tel.: (0711) 40040480

Fax: (0711) 40040481

E-Mail: Servicezentrum.Elektrowerkzeuge@de.bosch.com

Anwendungsberatung: Tel.: (0711) 40040480

Fax: (0711) 40040482

E-Mail: kundenberatung.ew@de.bosch.com

Österreich

Unter www.bosch-pt.at können Sie online Ersatzteile bestellen.

Tel.: (01) 797222010

Fax: (01) 797222011

E-Mail: service.elektrowerkzeuge@at.bosch.com

Schweiz

Unter www.bosch-pt.com/ch/de können Sie online Ersatzteile bestellen.

Tel.: (044) 8471511

Fax: (044) 8471551

E-Mail: Aftersales.Service@de.bosch.com

Luxemburg

Tel.: +32 2 588 0589

Fax: +32 2 588 0595

E-Mail: outillage.gereedschap@be.bosch.com

Transport

Die enthaltenen Li-Ionen-Akkus unterliegen den Anforderungen des Gefahrgutrechts. Die Akkus können durch den Benutzer ohne weitere Auflagen auf der Straße transportiert werden.

Beim Versand durch Dritte (z.B.: Lufttransport oder Spedition) sind besondere Anforderungen an Verpackung und Kennzeichnung zu beachten. Hier muss bei der Vorbereitung des Versandstückes ein Gefahrgut-Experte hinzugezogen werden.

Versenden Sie Akkus nur, wenn das Gehäuse unbeschädigt ist. Kleben Sie offene Kontakte ab und verpacken Sie den Akku so, dass er sich nicht in der Verpackung bewegt.

Bitte beachten Sie auch eventuelle weiterführende nationale Vorschriften.

Entsorgung



Sauger, Akkus, Zubehör und Verpackungen sollen einer umweltgerechten Wiederverwertung zugeführt werden.

Werfen Sie Sauger und Akkus/Batterien nicht in den Hausmüll!

Nur für EU-Länder:



Gemäß der europäischen Richtlinie 2012/19/EU müssen nicht mehr gebrauchsfähige Sauger und gemäß der europäischen Richtlinie 2006/66/EG müssen defekte oder verbrauchte Akkus/Batterien getrennt gesammelt und einer umweltgerechten Wiederverwendung zugeführt werden.

Nicht mehr gebrauchsfähige Akkus/Batterien können direkt abgegeben werden bei:

Deutschland

Recyclingzentrum Elektrowerkzeuge
Osteroder Landstraße 3
37589 Kalefeld

Schweiz

Batrec AG
3752 Wimmis BE

Akkus/Batterien:



Li-Ion:

Bitte beachten Sie die Hinweise im Abschnitt Transport, Seite 9.

Änderungen vorbehalten.

English

Safety Notes



Read all safety warnings and all instructions.

Failure to follow the warnings and instructions may result in electric shock, fire and/or serious injury.

Save these instructions.

► **This vacuum cleaner is not intended for use by children and persons with physical, sensory or mental limitations or a lack of experience or knowledge.**

This vacuum cleaner can be used by children aged 8 or older and by persons who have physical, sensory or

10 | English

mental limitations or a lack of experience or knowledge if a person responsible for their safety supervises them or has instructed them in the safe operation of the vacuum cleaner and they understand the associated dangers. Otherwise, there is a danger of operating errors and injuries.

- ▶ **Supervise children during use, cleaning and maintenance.** This will ensure that children do not play with the vacuum cleaner.

⚠ WARNING Do not vacuum materials that are harmful to one's health, e. g. dust from beech or oak wood, masonry dust, asbestos. These materials are considered carcinogenic.

Inform yourself about the valid regulations/laws for your country concerning the handling of materials that are hazardous to one's health.

⚠ WARNING Use the vacuum cleaner only when you fully understand and can perform all functions without limitation, or have received appropriate instructions. A thorough introduction reduces operating errors and injuries.

⚠ WARNING The vacuum cleaner is suitable only for vacuuming dry materials. The penetration of liquids increases the risk of an electric shock.

⚠ IMPORTANT The vacuum cleaner may only be used and stored indoors. The penetration of rain or moisture into the vacuum cleaner lid increases the risk of an electric shock.

⚠ WARNING Do not vacuum hot or burning dusts, and in rooms with an explosion hazard. Dusts can ignite or explode.

- ▶ **Remove the battery before cleaning or performing maintenance on the vacuum cleaner, making tool adjustments, changing accessories or storing the vacuum cleaner.** This safety measure prevents the vacuum cleaner from being started accidentally.
- ▶ **Provide for good ventilation at the working place.**
- ▶ **Have the vacuum cleaner repaired only through qualified specialists and only using original spare parts.** This ensures that the safety of your vacuum cleaner is maintained.
- ▶ **Do not clean the vacuum cleaner with a water jet pointed directly at it.** The penetration of water into the vacuum cleaner lid increases the risk of an electric shock.
- ▶ **Do not open the battery.** Danger of short-circuiting.



Protect the battery against heat, e. g., against continuous intense sunlight, fire, water, and moisture. Danger of explosion.

- ▶ **When battery pack is not in use, keep it away from other metal objects like paper clips, coins, keys, nails, screws, or other small metal objects that can make a connection from one terminal to another.** Shorting the battery terminals together may cause burns or a fire.
- ▶ **Under abusive conditions, liquid may be ejected from the battery; avoid contact. If contact accidentally occurs, flush with water. If liquid contacts eyes, additionally seek medical help.** Liquid ejected from the battery may cause irritations or burns.
- ▶ **In case of damage and improper use of the battery, vapours may be emitted. Ventilate the area and seek medical help in case of complaints.** The vapours can irritate the respiratory system.
- ▶ **Recharge only with the charger specified by the manufacturer.** A charger that is suitable for one type of battery pack may create a risk of fire when used with another battery pack.
- ▶ **Use the battery only together with your Bosch product.** This is the only way to protect the battery against dangerous overload.
- ▶ **The battery can be damaged by pointed objects such as nails or screwdrivers or by force applied externally.** An internal short circuit can occur and the battery can burn, smoke, explode or overheat.

Product Description and Specifications

Intended Use

The vacuum cleaner is intended for vacuuming dry materials that are not harmful to one's health.

The vacuum cleaner is intended only for household and domestic use.

Product Features

The numbering of the product features refers to the illustration of the vacuum cleaner on the graphics page.

- 1 Release button for dust cup
- 2 On/Off button
- 3 Battery charge-control indicator
- 4 Battery pack *
- 5 Motor housing
- 6 Dust cup
- 7 Extension tube
- 8 Holder for crevice nozzle/brush nozzle
- 9 Brush nozzle
- 10 Crevice nozzle
- 11 Floor nozzle
- 12 Battery port
- 13 Battery unlocking button

- 14 Flexible extension tube*
- 15 Opening
- 16 Filter seal
- 17 Filter assembly
- 18 Wall bracket*

*Accessories shown or described are not part of the standard delivery scope of the product. A complete overview of accessories can be found in our accessories program.

Technical Data

Cordless dry vacuum cleaner	EasyVac 12	
Article number	3 603 CD0 0..	
Container volume (gross)	l	0.38
Vacuum, max.	kPa	5.3
Airflow, max.	m ³ /min	1.2
Weight according to EPTA-Procedure 01:2014	kg	1.0
Permitted ambient temperature		
– during charging	°C	0 ... + 45
– during operation and during storage	°C	– 20 ... + 50
Recommended batteries	PBA 10.8V ... PBA 12V ...	
Recommended chargers	AL 11.. CV	

* limited performance at temperatures < 0 °C
 Technical data determined with battery from delivery scope.

Assembly

Battery Charging

- ▶ **Use only the battery chargers listed on the accessories page.** Only these battery chargers are matched to the lithium-ion battery pack used in your vacuum cleaner.

Note: The battery supplied is partially charged. To ensure full capacity of the battery, completely charge the battery in the battery charger before using your power tool for the first time.

The battery must be removed from the vacuum cleaner to charge it.

The lithium-ion battery can be charged at any time without reducing its service life. Interrupting the charging procedure does not damage the battery.

The lithium-ion battery is protected against deep discharging by the "Electronic Cell Protection (ECP)". When the battery is empty, the machine is switched off by means of a protective circuit: The inserted tool no longer rotates.

- ▶ **Following the automatic shut-off of the vacuum cleaner, do not continue to press the On/Off button.** The battery can be damaged.

The battery is equipped with a NTC temperature control which allows charging only within a temperature range of between 0 °C and 45 °C. A long battery service life is achieved in this manner.

A significantly reduced working period after charging indicates that the battery is used and must be replaced.

Observe the notes for disposal.

Battery Charge-control Indication

The three green LEDs of the battery charge-control indicator **3** show the charging status of the battery **4**. The battery charge-control indicator only illuminates for 3 seconds after start-up.

LED	Capacity
Continuous lighting 3 x green	≥ 2/3
Continuous lighting 2 x green	≥ 1/3
Continuous lighting 1 x green	< 1/3
Flashing light 1 x green	Reserve

When no LED lights up after switching on, then the battery is defective and must be replaced.

Battery Insertion/Removal (see figures A1 – A2)

- ▶ **Do not use force to insert the battery.** The battery is designed in such a way that it can only be inserted into the vacuum cleaner when it is in the right position.
- Slide the battery pack **4** all the way into the battery port **12**.
- To remove the battery pack **4**, press the unlocking buttons **13** and pull the battery pack out of the battery port **12**.

Mounting VAC Accessories (see figure B)

- ▶ **Remove the battery before cleaning or performing maintenance on the vacuum cleaner, making tool adjustments, changing accessories or storing the vacuum cleaner.** This safety measure prevents the vacuum cleaner from being started accidentally.

The vacuum cleaner accessories can be connected directly to the dust cup **6**.

The combination possibilities of the various vacuum cleaner accessories can be viewed in the figure.

- Connect the vacuum cleaner accessories firmly to the connection at the dust cup **6** and in to each other.

Operation

- ▶ **Remove the battery before cleaning or performing maintenance on the vacuum cleaner, making tool adjustments, changing accessories or storing the vacuum cleaner.** This safety measure prevents the vacuum cleaner from being started accidentally.

Starting Operation

- ▶ **Before vacuuming, ensure that the filter assembly is assembled securely.**
- ▶ **Only use an undamaged filter (no cracks, small holes, etc.). Replace a damaged filter immediately.**

Switching On and Off

To save energy, only switch the vacuum cleaner on when using it.

- To **switch on** the vacuum cleaner, press the On/Off button **2**.

12 | English

- To **switch off** the vacuum cleaner, press the On/Off button **2** again.

Maintenance and Service

Maintenance and Cleaning

► **Remove the battery before cleaning or performing maintenance on the vacuum cleaner, making tool adjustments, changing accessories or storing the vacuum cleaner.** This safety measure prevents the vacuum cleaner from being started accidentally.

► **For safe and proper working, always keep the vacuum cleaner and ventilation slots clean.**

- Clean the vacuum cleaner housing from time to time using a moist cloth.
- Clean soiled charger contacts using a dry cloth.

Cleaning the Dust Cup (see figures C1 – C3)

To maintain the optimum performance of the vacuum cleaner, clean the dust cup **6** after each use.

- Hold the vacuum cleaner down slightly so that dust cannot fall out of the dust chamber when the vacuum cleaner is opened.
- Press release button **1** and remove the dust cup **6** from the motor housing **5**.
- Reach into the opening **15** on the motor housing **5** and pull the filter assembly **17** off the motor housing by the filter seal **16**.
- Shake/tap out the dust cup **6** over a suitable waste bin.
- If required, clean the dust cup with a moist cloth.
If required, clean the filter assembly (see "Cleaning the Filter Assembly", page 13).
- Insert the filter assembly **17** with the filter seal **16** back into the motor housing **5**.
Afterwards, hang the dust cup at the bottom into the motor housing, apply light pressure until the dust cup can be heard to engage.

Cleaning the Filter Assembly (see figure D)

The filter assembly **17** must not be wet cleaned.

- Hold the vacuum cleaner down slightly so that dust cannot fall out of the dust chamber when the vacuum cleaner is opened.
- Press release button **1** and remove the dust cup **6** from the motor housing **5**.
- Reach into the opening **15** on the motor housing **5** and pull the filter assembly **17** off the motor housing by the filter seal **16**.
- Brush down the flaps of the pleated filter with a soft broom.
- Assembly is carried out in reverse order.

Storage

- Put the vacuum cleaner accessories in the provided holder **8** on the vacuum cleaner.
Optionally, use the wall bracket **18** for the space-saving storage of the vacuum cleaner and its accessories (see figure E).

Malfunctions

In the case of insufficient vacuuming performance, check the following:

- Is the dust cup **6** full?
▷ See "Cleaning the Dust Cup", page 13.
- Is the folded filter clogged with dust?
▷ See "Cleaning the Filter Assembly", page 13.
- Is the capacity of the battery pack too low?
▷ See "Battery Charging", page 12.

Regular emptying of the dust cup **6** and cleaning of the filter assembly **17** ensures optimal vacuum capacity.

If the vacuuming performance is not achieved thereafter, take the vacuum cleaner to customer service.

After-sales Service and Application Service

Our after-sales service responds to your questions concerning maintenance and repair of your product as well as spare parts. Exploded views and information on spare parts can also be found under:

www.bosch-pt.com

Bosch's application service team will gladly answer questions concerning our products and their accessories.

In all correspondence and spare parts orders, please always include the 10-digit article number given on the nameplate of the product.

Great Britain

Robert Bosch Ltd. (B.S.C.)
P.O. Box 98
Broadwater Park
North Orbital Road
Denham
Uxbridge
UB 9 5HJ

At www.bosch-pt.co.uk you can order spare parts or arrange the collection of a product in need of servicing or repair.

Tel. Service: (0344) 7360109

E-Mail: boschservicecentre@bosch.com

Ireland

Origo Ltd.
Unit 23 Magna Drive
Magna Business Park
City West
Dublin 24
Tel. Service: (01) 4666700
Fax: (01) 4666888

Australia, New Zealand and Pacific Islands

Robert Bosch Australia Pty. Ltd.
 Power Tools
 Locked Bag 66
 Clayton South VIC 3169
 Customer Contact Center
 Inside Australia:
 Phone: (01300) 307044
 Fax: (01300) 307045
 Inside New Zealand:
 Phone: (0800) 543353
 Fax: (0800) 428570
 Outside AU and NZ:
 Phone: +61 3 95415555
 www.bosch.com.au

Republic of South Africa**Customer service**

Hotline: (011) 6519600

Gauteng – BSC Service Centre

35 Roper Street, New Centre
 Johannesburg
 Tel.: (011) 4939375
 Fax: (011) 4930126
 E-Mail: bsctools@icon.co.za

KZN – BSC Service Centre

Unit E, Almar Centre
 143 Crompton Street
 Pinetown
 Tel.: (031) 7012120
 Fax: (031) 7012446
 E-Mail: bsc.dur@za.bosch.com

Western Cape – BSC Service Centre

Democracy Way, Prosperity Park
 Milnerton
 Tel.: (021) 5512577
 Fax: (021) 5513223
 E-Mail: bsc@zsd.co.za

Bosch Headquarters

Midrand, Gauteng
 Tel.: (011) 6519600
 Fax: (011) 6519880
 E-Mail: rbsa-hq.pts@za.bosch.com

Transport

The contained lithium-ion batteries are subject to the Dangerous Goods Legislation requirements. The user can transport the batteries by road without further requirements.

When being transported by third parties (e. g.: air transport or forwarding agency), special requirements on packaging and labelling must be observed. For preparation of the item being shipped, consulting an expert for hazardous material is required.

Dispatch batteries only when the housing is undamaged. Tape or mask off open contacts and pack up the battery in such a manner that it cannot move around in the packaging. Please also observe possibly more detailed national regulations.

Disposal

Vacuum cleaners, battery packs, accessories and packaging should be sorted for environmental-friendly recycling.

Do not dispose of vacuum cleaners and battery packs/batteries into household waste!

Only for EC countries:

According to the European Guideline 2012/19/EU, vacuum cleaner that are no longer usable, and according to the European Guideline 2006/66/EC, defective or used battery packs/batteries, must be collected separately and disposed of in an environmentally correct manner.

Batteries no longer suitable for use can be directly returned at:

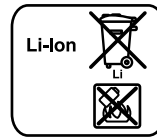
Great Britain

Robert Bosch Ltd. (B.S.C.)
 P.O. Box 98
 Broadwater Park
 North Orbital Road
 Denham
 Uxbridge
 UB 9 5HJ

At www.bosch-pt.co.uk you can order spare parts or arrange the collection of a product in need of servicing or repair.

Tel. Service: (0344) 7360109

E-Mail: boschservicecentre@bosch.com

Battery packs/batteries:**Li-ion:**

Please observe the instructions in section "Transport", page 14.

Subject to change without notice.

Français**Avertissements de sécurité**

Il est impératif de lire toutes les consignes de sécurité et toutes les instructions. Le non-respect des avertissements et instructions indiqués ci-après peut conduire à une électrocution, un incendie et/ou de graves blessures.

Garder précieusement ces instructions.

► **Cet aspirateur n'est pas prévu pour être utilisé par des enfants et personnes souffrant d'un handicap physique, sensoriel ou mental ou manquant d'expérience ou de**

connaissances.

Cet aspirateur peut être utilisé par les enfants (âgés d'au moins 8 ans) et par les personnes souffrant d'un handicap physique, sensoriel ou mental ou manquant d'expérience ou de connaissances, lorsque ceux-ci sont sous la surveillance d'une personne responsable de leur sécurité ou après avoir reçu des instructions sur la façon d'utiliser l'aspirateur en toute sécurité et après avoir bien compris les dangers liés à son utilisation. Il y a sinon risque de blessures et d'utilisation inappropriée.

- ▶ **Ne laissez pas les enfants sans surveillance lors de l'utilisation, du nettoyage et de l'entretien.** Faites en sorte que les enfants ne jouent pas avec l'aspirateur.

⚠ AVERTISSEMENT Ne pas aspirer de matériaux nuisibles à la santé, p. ex. les poussières de hêtre ou de chêne, les poussières de pierre, l'amiante. Ces matériaux sont considérés comme étant cancérogène.

En ce qui concerne la manipulation de poussières nocives à la santé, s'informer sur les directives/lois en vigueur dans votre pays.

⚠ AVERTISSEMENT N'utilisez l'aspirateur qu'après vous être familiarisé avec toutes ses fonctions et que vous êtes en mesure de l'utiliser sans réserve ou après avoir reçu des instructions correspondantes. Une formation soigneuse réduit les faux managements et les blessures.

⚠ AVERTISSEMENT L'aspirateur n'est conçu que pour l'aspiration de matières sèches. La pénétration de liquides accroît le risque de choc électrique.

⚠ ATTENTION L'aspirateur ne doit être utilisé et stocké qu'à l'intérieur. La pénétration de pluie ou de l'eau à l'intérieur de la partie supérieure de l'aspirateur augmente le risque de choc électrique.

⚠ AVERTISSEMENT Ne pas aspirer de poussières chaudes et brûlantes et en aucun cas dans des locaux à atmosphère explosive. Les poussières risqueraient de s'enflammer ou d'exploser.

▶ **Retirer l'accu avant de nettoyer l'aspirateur, d'effectuer des réglages, de changer d'accessoire ou de ranger l'aspirateur.** Cette mesure de précaution permet de prévenir toute mise en route intempestive de l'aspirateur.

▶ **Veiller à bien aérer la zone de travail.**

▶ **Ne faire réparer l'aspirateur que par du personnel qualifié et seulement avec des pièces de rechange d'origine.** Ceci garantit le maintien de la sécurité de l'aspirateur.

▶ **Ne dirigez jamais un jet d'eau directement sur l'aspirateur pour le nettoyer.** La pénétration d'eau à l'intérieur de la partie supérieure de l'aspirateur augmente le risque de choc électrique.

▶ **Ne pas ouvrir l'accu.** Risque de court-circuit.



Protéger l'accu de toute source de chaleur, comme p. ex. l'exposition directe au soleil, au feu, à l'eau et à l'humidité. Il y a risque d'explosion.

▶ **Tenez l'accumulateur non utilisé à l'écart de toutes sortes d'objets métalliques tels qu'agrafes, pièces de monnaie, clés, clous, vis ou autres, étant donné qu'un pontage peut provoquer un court-circuit.** Un court-circuit entre les contacts d'accu peut provoquer des brûlures ou un incendie.

▶ **Dans de mauvaises conditions, du liquide peut s'écouler de la batterie ; évitez tout contact. En cas de contact accidentel, nettoyez à l'eau. Si le liquide entre en contact avec les yeux, recherchez en plus une aide médicale.** Le liquide qui s'écoule des batteries peut causer des irritations ou des brûlures.

▶ **En cas d'endommagement et d'utilisation non conforme de l'accu, des vapeurs peuvent s'échapper. Ventiler le lieu de travail et, en cas de malaises, consulter un médecin.** Les vapeurs peuvent entraîner des irritations des voies respiratoires.

▶ **Ne charger les accumulateurs que dans des chargeurs recommandés par le fabricant.** Un chargeur approprié à un type spécifique d'accumulateur peut engendrer un risque d'incendie lorsqu'il est utilisé avec d'autres accumulateurs.

▶ **N'utiliser l'accumulateur qu'avec votre produit Bosch.** Ceci protège l'accumulateur contre une surcharge dangereuse.

▶ **Les objets pointus comme un clou ou un tournevis et le fait d'exercer une force extérieure sur le boîtier risque d'endommager l'accu.** Il peut en résulter un court-circuit interne et l'accu risque de s'enflammer, de dégager des fumées, d'exploser ou de surchauffer.

Description et performances du produit

Utilisation conforme

L'aspirateur est conçu pour l'aspiration de matières sèches non nuisibles à la santé.

L'aspirateur n'est destiné qu'à un usage domestique et à l'intérieur d'habitations.

Éléments de l'appareil

La numérotation des éléments de l'appareil se réfère à la représentation de l'aspirateur sur la page graphique.

- 1 Touche de déverrouillage du bac à poussière
- 2 Touche Marche/Arrêt
- 3 Voyant lumineux indiquant l'état de charge de l'accu
- 4 Accu*
- 5 Carter moteur
- 6 Bac à poussière
- 7 Tube rallonge
- 8 Support pour buse suceur / brosse
- 9 Brosse
- 10 Buse suceur
- 11 Buse de sol
- 12 Compartiment à accu
- 13 Touche de déverrouillage de l'accumulateur
- 14 Rallonge flexible*
- 15 Encoche
- 16 Joint de filtre
- 17 Filtre
- 18 Support mural*

*Les accessoires décrits ou illustrés ne sont pas tous compris dans la fourniture. Vous trouverez les accessoires complets dans notre programme d'accessoires.

Caractéristiques techniques

Aspirateur à sec sans fil	EasyVac 12	
N° d'article		3 603 CD0 0..
Contenance du réservoir (brut)	l	0,38
Dépression max.	kPa	5,3
Débit max.	m ³ /min	1,2
Poids suivant EPTA-Procédure 01:2014	kg	1,0
Plage de températures autorisées		
– pendant la charge	°C	0... +45
– pendant le fonctionnement* et pour le stockage	°C	-20... +50
Accus recommandés		PBA 10,8V ... PBA 12V ...
Chargeurs recommandés		AL 11.. CV

* performances réduites à des températures < à 0 °C

Caractéristiques techniques déterminées avec l'accu fourni avec l'appareil.

Montage

Chargement de l'accu

- ▶ **N'utilisez que les chargeurs mentionnés à la page des accessoires.** Seuls ces chargeurs sont adaptés à l'accu Lithium-Ion de votre aspirateur.

Note : L'accu est fourni en état de charge faible. Afin de garantir la puissance complète de l'accu, chargez complètement l'accu dans le chargeur avant la première mise en service.

Pour être rechargé, l'accu doit être retiré de l'aspirateur.

La batterie Lithium-ion peut être rechargée à tout moment, sans que sa durée de vie n'en soit réduite. Le fait d'interrompre le processus de charge n'endommage pas la batterie. Grâce à la Protection Electronique des Cellules « Electronic Cell Protection (ECP) », l'accu à ions lithium est protégé contre une décharge profonde. Lorsque l'accumulateur est déchargé, l'outil électroportatif s'arrête grâce à un dispositif d'arrêt de protection : L'outil de travail ne tourne plus.

- ▶ **Après une désactivation automatique de l'aspirateur, ne pas essayer de le réactiver en actionnant l'interrupteur Marche/Arrêt.** Ceci pourrait endommager l'accu.

L'accu est équipé d'une surveillance NTC de température qui ne permet de charger l'accu que sur une plage de température entre 0 °C et 45 °C. La durée de vie de l'accu s'en trouve ainsi augmentée.

Si l'autonomie de l'accu diminue considérablement après les recharges effectuées, cela signifie que l'accu est usagé et qu'il doit être remplacé.

Respectez les indications concernant l'élimination.

Voyant lumineux indiquant l'état de charge de l'accu

Les trois LED vertes du voyant lumineux d'état de charge **3** indiquent le niveau de charge de l'accu **4**. Le voyant lumineux d'état de charge ne s'allume que pendant les 3 secondes qui suivent la mise en marche.

LED	Capacité
Lumière permanente 3 x verte	≥2/3
Lumière permanente 2 x verte	≥1/3
Lumière permanente 1 x verte	<1/3
Lumière clignotante 1 x verte	Réserve

Si aucune LED ne s'allume après la mise en marche, l'accu est défectueux, il faut le remplacer.

Montage et démontage de l'accu (voir figures A1 – A2)

- ▶ **Ne pas forcer pour insérer l'accu.** L'accu est conçu de façon à ne pouvoir être introduit dans l'aspirateur que dans la position correcte.
- Insérez l'accu **4** jusqu'en butée dans le compartiment à accu **12**.
- Pour retirer l'accumulateur **4**, appuyez sur les touches de déverrouillage **13** de l'accumulateur et retirez ce dernier du compartiment à accu **12**.

Montage des accessoires (voir figure B)

- ▶ **Retirer l'accu avant de nettoyer l'aspirateur, d'effectuer des réglages, de changer d'accessoire ou de ranger l'aspirateur.** Cette mesure de précaution permet de prévenir toute mise en route intempestive de l'aspirateur.

Les accessoires d'aspiration peuvent être fixés directement sur le bac à poussière **6**.

16 | Français

La figure montre les différentes possibilités de combinaison des pièces d'accessoires.

- Emboîtez fermement les pièces d'accessoire dans le raccord du bac à poussière **6** et les unes dans les autres.

Mise en marche

- ▶ **Retirer l'accu avant de nettoyer l'aspirateur, d'effectuer des réglages, de changer d'accessoire ou de ranger l'aspirateur.** Cette mesure de précaution permet de prévenir toute mise en route intempestive de l'aspirateur.

Mise en service

- ▶ **Avant d'aspirer, vérifiez que le filtre est correctement fixé.**
- ▶ **Assurez-vous que le filtre est en parfait état (sans fissures, petits trous, etc.). Remplacez aussitôt le filtre s'il est endommagé.**

Mise en marche/arrêt

Afin d'économiser l'énergie, ne mettez en marche l'aspirateur que quand vous l'utilisez.

- Pour **mettre en marche** l'aspirateur, actionnez la touche Marche / Arrêt **2**.
- Pour **arrêter** l'aspirateur, actionnez à nouveau la touche Marche / Arrêt **2**.

Entretien et Service Après-Vente

Nettoyage et entretien

- ▶ **Retirer l'accu avant de nettoyer l'aspirateur, d'effectuer des réglages, de changer d'accessoire ou de ranger l'aspirateur.** Cette mesure de précaution permet de prévenir toute mise en route intempestive de l'aspirateur.
- ▶ **Toujours tenir propres l'outil électroportatif ainsi que les fentes de ventilation afin d'obtenir un travail impeccable et sûr.**
- Nettoyez de temps en temps le boîtier de l'aspirateur avec un chiffon humide.
- Nettoyez quand ils sont sales les contacts de charge avec un chiffon sec.

Nettoyage du bac à poussière (voir figures C1 – C3)

Pour que l'aspirateur conserve sa capacité d'aspiration maximale, nettoyez le bac à poussière **6** après chaque utilisation.

- Penchez l'aspirateur légèrement vers le bas pour que la poussière reste dans le bac à poussière lors de l'ouverture de l'aspirateur.
- Appuyez sur la touche de déverrouillage **1** et retirez le bac à poussière **6** du carter moteur **5**.
- Glissez un doigt dans l'encoche **15** du carter moteur **5** et désolidarisez le filtre **17** du carter moteur au niveau du joint **16**.
- Secouez le bac à poussière **6** au-dessus d'un conteneur à déchets approprié.
- Si nécessaire, nettoyez le bac à poussière avec un chiffon humide.

Si nécessaire, nettoyez le filtre (voir « Nettoyage du filtre », page 16).

- Réinsérez le filtre **17** muni du joint **16** dans le carter moteur **5**.

Emboîtez en bas le bac à poussière dans l'évidement du carter moteur et fixez-le en haut en exerçant une légère pression jusqu'à ce qu'il s'enclenche de façon audible.

Nettoyage du filtre (voir figure D)

Ne pas mouiller le filtre **17**.

- Penchez l'aspirateur légèrement vers le bas pour que la poussière reste dans le bac à poussière lors de l'ouverture de l'aspirateur.
- Appuyez sur la touche de déverrouillage **1** et retirez le bac à poussière **6** du carter moteur **5**.
- Glissez un doigt dans l'encoche **15** du carter moteur **5** et désolidarisez le filtre **17** du carter moteur au niveau du joint **16**.
- Brossez les lamelles du filtre plissé avec une balayette souple.
- La repose s'effectue dans l'ordre inverse.

Stockage

- Insérez l'accessoire dans le support **8** prévu à cet effet sur l'aspirateur. Utilisez si souhaité le support mural **18** optionnel permettant le rangement compact de l'aspirateur et de ses accessoires (voir figure E).

Dérangements

Au cas où la capacité d'aspiration serait insuffisante, contrôlez si :

- Le bac à poussière **6** est-il plein ?
▷ Voir « Nettoyage du bac à poussière », page 16.
- Le filtre à plis est encrassé par des poussières ?
▷ Voir « Nettoyage du filtre », page 16.
- L'accu est-il trop faible ?
▷ Voir « Chargement de l'accu », page 15.

Un vidage régulier du bac à poussière **6** et un nettoyage régulier du filtre **17** permettent de conserver une capacité d'aspiration optimale.

Au cas où la capacité d'aspiration ne serait plus atteinte, envoyez l'aspirateur au service après-vente.

Service Après-Vente et Assistance

Notre Service Après-Vente répond à vos questions concernant la réparation et l'entretien de votre produit et les pièces de rechange. Vous trouverez des vues éclatées ainsi que des informations concernant les pièces de rechange également sous :

www.bosch-pt.com

Les conseillers techniques et assistants Bosch sont à votre disposition pour répondre à vos questions concernant nos produits et leurs accessoires.

Pour toute demande de renseignement ou commande de pièces de rechange, précisez-nous impérativement le numéro d'article à dix chiffres indiqué sur la plaque signalétique du produit.

France

Passez votre commande de pièces détachées directement en ligne sur notre site www.bosch-pt.fr.

Vous êtes un utilisateur, contactez :

Le Service Clientèle Bosch Outillage Electroportatif

Tel. : 0811 360122

(coût d'une communication locale)

Fax : (01) 49454767

E-Mail : contact.outillage-electroportatif@fr.bosch.com

Vous êtes un revendeur, contactez :

Robert Bosch (France) S.A.S.

Service Après-Vente Electroportatif

126, rue de Stalingrad

93705 DRANCY Cédex

Tel. : (01) 43119006

Fax : (01) 43119033

E-Mail : sav.outillage-electroportatif@fr.bosch.com

Belgique, Luxembourg

Tel. : +32 2 588 0589

Fax : +32 2 588 0595

E-Mail : outillage.gereedschap@be.bosch.com

Suisse

Passez votre commande de pièces détachées directement en ligne sur notre site www.bosch-pt.com/ch/fr.

Tel. : (044) 8471512

Fax : (044) 8471552

E-Mail : Aftersales.Service@de.bosch.com

Transport

Les batteries Lithium-ion sont soumises aux règlements de transport des matières dangereuses. L'utilisateur peut transporter les batteries par voie routière sans mesures supplémentaires.

Lors d'une expédition par tiers (par ex. : transport aérien ou entreprise de transport), les mesures à prendre spécifiques à l'emballage et au marquage doivent être observées. Dans un tel cas, lors de la préparation de l'envoi, il est impératif de faire appel à un expert en transport des matières dangereuses.

N'expédiez les accus que si le carter n'est pas endommagé. Recouvrez les contacts non protégés et emballez l'accu de manière à ce qu'il ne puisse pas se déplacer dans l'emballage. Veuillez également respecter les réglementations supplémentaires éventuellement en vigueur.

Élimination des déchets

Prière de rapporter l'aspirateur, les accus et les emballages dans un Centre de recyclage respectueux de l'environnement.

Ne jetez pas l'aspirateur ou les accus/piles avec les ordures ménagères !

Seulement pour les pays de l'Union Européenne :

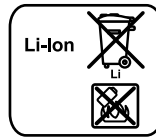
Conformément à la directive européenne 2012/19/CE, les équipements électriques hors d'usage, et conformément à la directive européenne 2006/66/CE, les accus/piles usagés ou défectueux doivent être collectés séparément et être recyclés en respectant l'environnement.

Les batteries/piles dont on ne peut plus se servir peuvent être déposées directement auprès de :

Suisse

Batrec AG

3752 Wimmis BE

Batteries/piles :**Lithium ion :**

Respectez les indications données dans le chapitre « Transport », page 17.

Sous réserve de modifications.

**Español****Instrucciones de seguridad**

Lea íntegramente estas advertencias de peligro e instrucciones. En caso de no atenderse a las advertencias de peligro e instrucciones siguientes, ello puede ocasionar una descarga eléctrica, un incendio y/o lesión grave.

Guarde estas instrucciones en un lugar seguro.

► Este aspirador no está previsto para la utilización por niños y personas con limitadas capacidades físicas, sensoriales o intelectuales o con falta de experiencia y conocimientos.

Este aspirador puede ser utilizado por niños desde 8 años y personas con limitadas capacidades físicas, sensoriales o intelectuales o con falta de experiencia y conocimientos, si es que se cuidan por una per-

sona responsable de su seguridad o han sido instruidos por la misma en la utilización segura del aspirador y entienden los peligros inherentes.

En caso contrario, existe el peligro de un manejo erróneo y lesiones.

- ▶ **Vigile los niños durante la utilización, la limpieza y el mantenimiento.** Así se asegura, que los niños no jueguen con el aspirador.

⚠ ADVERTENCIA No aspire materiales nocivos para la salud como, p. ej., polvo de haya, encina o roble, polvo de piedra, o amianto. Estas sustancias son cancerígenas.

Infórmese sobre las regulaciones/legislación vigentes en su país relativas a la manipulación de materiales en polvo nocivos para la salud.

⚠ ADVERTENCIA Únicamente utilice el aspirador si conoce y domina por completo todas sus funciones, o si ha sido instruido al respecto. Una instrucción exhaustiva reduce el riesgo de un manejo incorrecto y lesión.

⚠ ADVERTENCIA El aspirador es solamente adecuado para aspirar sustancias secas. La penetración de líquido aumenta el riesgo de una descarga eléctrica.

⚠ ATENCIÓN El aspirador solamente deberá utilizarse y guardarse en el interior. Puede exponerse a una descarga eléctrica si penetra lluvia o humedad en la parte superior del aspirador.

⚠ ADVERTENCIA No aspire polvos calientes o ardiendo ni tampoco aspire en espacios con peligro de explosión. Los polvos se pueden inflamar o explotar.

- ▶ **Retire la batería antes de realizar tareas de mantenimiento o limpieza en el aspirador, ajustes del aparato, cambiar accesorios o guardar el aspirador.** Esta medida preventiva reduce el riesgo de conectar accidentalmente el aspirador.
- ▶ **Observe que esté bien ventilado el puesto de trabajo.**
- ▶ **Solamente haga reparar su aspirador por un profesional cualificado y empleando piezas de repuesto originales.** Con ello se mantiene la seguridad del aspirador.
- ▶ **No limpie el aspirador aplicando directamente un chorro de agua contra el mismo.** Puede exponerse a una descarga eléctrica si penetra agua en la parte superior del aspirador.
- ▶ **No intente abrir el acumulador.** Podría provocar un cortocircuito.



Proteja el acumulador del calor excesivo como, p. ej., de una exposición prolongada al sol, del fuego, del agua y de la humedad. Existe el riesgo de explosión.

- ▶ **Si no utiliza el acumulador, guárdelo separado de clips, monedas, llaves, clavos, tornillos o demás objetos metálicos que pudieran puentear sus contactos.** El cortocircuito de los contactos del acumulador puede causar quemaduras o un incendio.
- ▶ **La utilización inadecuada del acumulador puede provocar fugas de líquido. Evite el contacto con él. En caso de un contacto accidental enjuagar el área afectada con abundante agua. En caso de un contacto con los ojos corra además inmediatamente a un médico.** El líquido del acumulador puede irritar la piel o producir quemaduras.
- ▶ **Si el acumulador se daña o usa de forma inapropiada puede que éste emane vapores. Ventile con aire fresco el recinto y acuda a un médico si nota alguna molestia.** Los vapores pueden llegar a irritar las vías respiratorias.
- ▶ **Solamente cargar los acumuladores con los cargadores recomendados por el fabricante.** Existe riesgo de incendio al intentar cargar acumuladores de un tipo diferente al previsto para el cargador.
- ▶ **Únicamente utilice el acumulador en combinación con su producto Bosch.** Solamente así queda protegido el acumulador contra una sobrecarga peligrosa.
- ▶ **Mediante objetos puntiagudos, como p. ej. clavos o destornilladores, o por influjo de fuerza exterior se puede dañar el acumulador.** Se puede generar un cortocircuito interno y el acumulador puede arder, humear, explotar o sobrecalentarse.

Descripción y prestaciones del producto

Utilización reglamentaria

El aspirador está diseñado para absorber y aspirar sustancias secas no perjudiciales para la salud.

El aspirador solo debe utilizarse en el ámbito doméstico.

Componentes principales

La numeración de los componentes está referida a la imagen del aspirador en la página ilustrada.

- 1 Tecla de desbloqueo de cámara de polvo
- 2 Tecla de conexión/desconexión
- 3 Indicador del estado de carga del acumulador
- 4 Acumulador*
- 5 Carcasa motor
- 6 Cámara de polvo
- 7 Tubo de extensión
- 8 Soporte para cepillo/boquilla para ranuras
- 9 Cepillo
- 10 Boquilla para ranuras
- 11 Boquilla para suelo

- 12 Alojamiento del acumulador
- 13 Botón de extracción del acumulador
- 14 Tubo flexible de prolongación*
- 15 Rebaje
- 16 Junta de filtro
- 17 Unidad de filtro
- 18 Soporte de pared*

*Los accesorios descritos e ilustrados no corresponden al material que se adjunta de serie. La gama completa de accesorios opcionales se detalla en nuestro programa de accesorios.

Datos técnicos

Aspirador en seco accionado por acumulador		EasyVac 12
Nº de artículo		3 603 CD0 0..
Capacidad bruta del depósito	l	0,38
Depresión máx.	kPa	5,3
Caudal máx.	m ³ /min	1,2
Peso según EPTA-Procedure 01:2014	kg	1,0
Temperatura ambiente permitida		
– al cargar	°C	0... +45
– durante el servicio* y el almacenamiento	°C	-20... +50
Acumuladores recomendados		PBA 10,8V ... PBA 12V ...
Cargadores recomendados		AL 11.. CV

* potencia limitada a temperaturas <0 °C

Datos técnicos determinados con el tipo de acumulador suministrado.

Montaje

Carga del acumulador

- **Únicamente utilice los cargadores mencionados en la página de accesorios.** Solamente estos cargadores están armonizados con el acumulador de iones de litio utilizado en su aspirador.

Observación: El acumulador se suministra parcialmente cargado. Con el fin de obtener la plena potencia del acumulador, antes de su primer uso, cárguelo completamente en el cargador.

El acumulador se debe extraer del aspirador para cargarlo.

El acumulador de iones de litio puede recargarse siempre que se quiera, sin que ello merme su vida útil. Una interrupción del proceso de carga no afecta al acumulador.

El acumulador de iones de litio va protegido contra altas descargas por "Electronic Cell Protection (ECP) (Protección Electrónica de Celdas)". Si el acumulador está descargado, un circuito de protección se encarga de desconectar la herramienta eléctrica. El útil deja de moverse.

- **No siga pulsando la tecla de conexión/desconexión tras la desconexión automática de la aspiradora.** El acumulador podría dañarse.

El acumulador viene equipado con un sensor de temperatura NTC que solamente admite su recarga dentro del margen de temperatura entre 0 °C y 45 °C. De esta manera se alcanza una larga vida útil del acumulador.

Si después de una recarga, el tiempo de funcionamiento del acumulador fuese muy reducido, ello es señal de que éste está agotado y deberá sustituirse.

Observe las indicaciones referentes a la eliminación.

Indicador del estado de carga del acumulador

Los tres LED verdes del indicador del estado de carga del acumulador **3** indican el estado de carga del acumulador **4**. El indicador del estado de carga del acumulador se enciende sólo 3 segundos tras la puesta en servicio.

LED	Capacidad
3 LED verdes encendidos	≥ 2/3
2 LED verdes encendidos	≥ 1/3
1 LED verde encendido	< 1/3
1 LED verde intermitente	Reserva

Si tras la conexión no se enciende ningún LED, está defectuoso el acumulador y debe sustituirse.

Montaje y desmontaje del acumulador

(ver figuras A1 – A2)

- **No aplique violencia al colocar el acumulador.** El acumulador está construido de tal manera, que sólo se puede cargar en la posición correcta en el aspirador.
- Introduzca el acumulador **4** hasta el tope en el comportamiento del acumulador **12**.
- Para desmontar el acumulador **4** presione los botones de extracción **13** del mismo y saque el acumulador del alojamiento **12**.

Montaje de los accesorios de aspiración

(ver figura B)

- **Retire la batería antes de realizar tareas de mantenimiento o limpieza en el aspirador, ajustes del aparato, cambiar accesorios o guardar el aspirador.** Esta medida preventiva reduce el riesgo de conectar accidentalmente el aspirador.

Los accesorios de aspiración se pueden unir directamente al contenedor de polvo **6**.

Consulte en la figura las combinaciones posibles de los distintos accesorios de aspiración.

- Inserte los accesorios de aspiración en el empalme del contenedor de polvo **6** y uno dentro de otro de forma que queden bien fijos.

Operación

- **Retire la batería antes de realizar tareas de mantenimiento o limpieza en el aspirador, ajustes del aparato, cambiar accesorios o guardar el aspirador.** Esta medida preventiva reduce el riesgo de conectar accidentalmente el aspirador.

20 | Español

Puesta en marcha

- ▶ **Antes de aspirar, asegúrese que la unidad filtrante se encuentra firmemente montada.**
- ▶ **Utilice sólo un filtro sin daños (sin fisuras, sin agujeros etc.). Cambie inmediatamente un filtro dañado.**

Conexión/desconexión

Para ahorrar energía, solamente conecte el aspirador cuando vaya a utilizarlo.

- Para **conectar** el aspirador presione la tecla de conexión - desconexión **2**.
- Para **desconectar** el aspirador presione de nuevo la tecla de conexión - desconexión **2**.

Mantenimiento y servicio**Mantenimiento y limpieza**

- ▶ **Retire la batería antes de realizar tareas de mantenimiento o limpieza en el aspirador, ajustes del aparato, cambiar accesorios o guardar el aspirador.** Esta medida preventiva reduce el riesgo de conectar accidentalmente el aspirador.
- ▶ **Siempre mantenga limpio el aspirador y las rejillas de ventilación para trabajar con eficacia y seguridad.**
- Limpie la carcasa del aspirador de vez en cuando con un paño húmedo.
- Limpie los contactos de carga sucios con un paño seco.

Limpiar la cámara de polvo (ver figuras C1 – C3)

Limpie la cámara de polvo **6** tras cada uso, para mantener la capacidad de rendimiento óptima del aspirador.

- Sujete el aspirador levemente hacia abajo, para que no pueda caer el polvo de la cámara de polvo al abrir el aspirador.
- Presione la tecla de desbloqueo **1** y desmonte la cámara de polvo **6** de la carcasa del motor **5**.
- Agarre el rebaje **15** en la carcasa del motor **5** y retire la unidad filtrante **17** en la junta de filtro **16** de la carcasa del motor.
- Sacuda la cámara de polvo **6** sobre un recipiente para desperdicios adecuado.
- En caso necesario, limpie la cámara de polvo con un paño húmedo.
En caso necesario, limpie la unidad filtrante (ver "Limpiar la unidad filtrante", página 20).
- Coloque de nuevo la unidad filtrante **17** con la junta de filtro **16** en la carcasa del motor **5**.
A continuación, enganche la cámara de polvo en la parte inferior de la carcasa del motor y luego, con una leve presión, deje encastrar perceptiblemente la cámara de polvo.

Limpiar la unidad filtrante (ver figura D)

La unidad filtrante **17** no debe someterse a una limpieza húmeda.

- Sujete el aspirador levemente hacia abajo, para que no pueda caer el polvo de la cámara de polvo al abrir el aspirador.
- Presione la tecla de desbloqueo **1** y desmonte la cámara de polvo **6** de la carcasa del motor **5**.

- Agarre el rebaje **15** en la carcasa del motor **5** y retire la unidad filtrante **17** en la junta de filtro **16** de la carcasa del motor.
- Cepille las láminas del filtro de pliegues con una escoba blanda.
- El ensamblaje tiene lugar en orden inverso.

Almacenaje

- Inserte el accesorio de aspiración en el soporte provisto para ello **8** en el aspirador.
Utilice opcionalmente el soporte de pared **18** para ahorrar espacio al guardar el aspirador y los accesorios (véase la figura E).

Fallos

Si la reducción de la potencia de aspiración fuese notable:

- ¿Está llena la cámara de polvo **6**?
▷ Ver "Limpiar la cámara de polvo", página 20.
- ¿Está saturado de polvo el filtro de pliegues?
▷ Ver "Limpiar la unidad filtrante", página 20.
- ¿Es insuficiente la capacidad del acumulador?
▷ Ver "Carga del acumulador", página 19.

El vaciado periódico de la cámara de polvo **6** y la limpieza de la unidad filtrante **17** garantizan una potencia de aspiración óptima.

Si a pesar de ello no se logra alcanzar la potencia de aspiración usual, deberá acudir al servicio técnico.

Servicio técnico y atención al cliente

El servicio técnico le asesorará en las consultas que pueda Ud. tener sobre la reparación y mantenimiento de su producto, así como sobre piezas de recambio. Los dibujos de despiece e informaciones sobre las piezas de recambio los podrá obtener también en internet bajo:

www.bosch-pt.com

Nuestro equipo de asesores técnicos le orientará gustosamente en cuanto a la adquisición, aplicación y ajuste de los productos y accesorios.

Para cualquier consulta o pedido de piezas de repuesto es imprescindible indicar el nº de artículo de 10 dígitos que figura en la placa de características del producto.

España

Robert Bosch España S.L.U.
Departamento de ventas Herramientas Eléctricas
C/Hermanos García Noblejas, 19
28037 Madrid

Para efectuar su pedido online de recambios o pedir la recogida para la reparación de su máquina, entre en la página www.herramientasbosch.net.

Tel. Asesoramiento al cliente: 902 531 553

Fax: 902 531554

Venezuela

Robert Bosch S.A.
Final Calle Vargas. Edf. Centro Berimer P.B.
Boleíta Norte
Caracas 107
Tel.: (0212) 2074511

México

Robert Bosch S. de R.L. de C.V.
Calle Robert Bosch No. 405 C.P. 50071
Zona Industrial, Toluca - Estado de México
Tel. Interior: (01) 800 6271286
Tel. D.F.: 52843062
E-Mail: arturo.fernandez@mx.bosch.com

Argentina

Robert Bosch Argentina S.A.
Av. Córdoba 5160
C1414BAW Ciudad Autónoma de Buenos Aires
Atención al Cliente
Tel.: (0810) 5552020
E-Mail: herramientas.bosch@ar.bosch.com

Perú

Robert Bosch S.A.C.
Av. Primavera 781, Urb. Chacarilla, San Borja (Edificio Aldo)
Buzón Postal Lima 41 - Lima
Tel.: (01) 2190332

Chile

Robert Bosch S.A.
Calle El Cacique
0258 Providencia - Santiago
Tel.: (02) 2405 5500

Ecuador

Robert Bosch Sociedad Anonima Ecuabosch
Av. Las Monjas nº 10 y Carlos J. Arosamena
Guayaquil - Ecuador
Tel. (04) 220 4000
Email: atencion.cliente@ec.bosch.com

Transporte

Los acumuladores de iones de litio incorporados están sujetos a los requerimientos estipulados en la legislación sobre mercancías peligrosas. Los acumuladores pueden ser transportados por carretera por el usuario sin más imposiciones. En el envío por terceros (p. ej., transporte aéreo o por agencia de transportes) deberán considerarse las exigencias especiales en cuanto a su embalaje e identificación. En este caso deberá recurrirse a los servicios de un experto en mercancías peligrosas al preparar la pieza para su envío.

Únicamente envíe acumuladores si su carcasa no está dañada. Si los contactos no van protegidos cúbralos con cinta adhesiva y embale el acumulador de manera que éste no se pueda mover dentro del embalaje.

Observe también las prescripciones adicionales que pudieran existir al respecto en su país.

Eliminación

El aspirador, los acumuladores, los accesorios y los embalajes deberán someterse a un proceso de recuperación que respete el medio ambiente.

¡No arroje el aspirador, los acumuladores o las pilas a la basura!

Sólo para los países de la UE:

Las aspiradoras inservibles, así como los acumuladores/pilas defectuosos o agotados deberán acumularse por separado para ser sometidos a un reciclaje ecológico según las Directivas Europeas 2012/19/UE y 2006/66/CE, respectivamente.

Los acumuladores/pilas agotados pueden entregarse directamente a su distribuidor habitual de Bosch:

España

Servicio Central de Bosch
Servilotec, S.L.
Polig. Ind. II, 27
Cabanillas del Campo
Tel.: +34 9 01 11 66 97

Acumuladores/pilas:**iones de Litio:**

Observe las indicaciones comprendidas en el apartado "Transporte", página 21.

Reservado el derecho de modificación.

El símbolo es solamente válido, si también se encuentra sobre la placa de características del producto/fabricado.

Português**Indicações de segurança**

Devem ser lidas todas as indicações de advertência e todas as instruções. O desrespeito das advertências e instruções apresentadas abaixo pode causar choque elétrico, incêndio e/ou graves lesões.

Guarde bem estas instruções.

► **Este aspirador não pode ser utilizado por crianças e pessoas com capacidades físicas, sensoriais ou mentais reduzidas, ou com insuficiente experiência e conhecimentos.**

Este aspirador pode ser utilizado por crianças a partir dos 8 anos, assim como pessoas com capacida-

des físicas, sensoriais ou mentais reduzidas, ou com insuficiente experiência e conhecimentos, desde que as mesmas sejam supervisionadas ou recebam instruções acerca da utilização segura da peça de vestuário e dos perigos provenientes da mesma. Caso contrário há perigo de operação errada e ferimentos.

- ▶ **Supervisione as crianças durante a utilização, limpeza e manutenção.** Desta forma garante que nenhuma criança brinca com o aspirador.

⚠ ATENÇÃO Não aspirar substâncias nocivas à saúde, p. ex. pó de faia ou pó de carvalho, pó de pedras, asbesto. Estas substâncias são consideradas como sendo cancerígenas.

Informe-se a respeito das regras/leis vigentes no seu país, para o manuseio de pós nocivos à saúde.

⚠ ATENÇÃO Só utilizar o aspirador se puder avaliar exatamente todas as funções e se for capaz de executá-las sem limitações ou se tiver sido repetidamente instruído. Uma instrução minuciosa reduz o risco de erros de operação e de lesões.

⚠ ATENÇÃO O aspirador só é apropriado para aspirar substâncias secas. A entrada de líquidos aumenta o risco de choque elétrico.

⚠ ATENÇÃO O aspirador só deve ser utilizado e guardado em interiores. A infiltração de chuva ou humidade na parte superior do aspirador aumenta o risco de um choque elétrico.

⚠ ATENÇÃO Não aspire pós quentes ou em brasa nem em espaços com risco de explosão. Os pós podem inflamar-se ou explodir.

- ▶ **Retire o acumulador antes de efetuar trabalhos de limpeza ou manutenção, ajustes no aparelho, troca de acessórios ou de armazenar o aspirador.** Esta medida de prevenção evita um arranque inadvertido do aspirador.
- ▶ **Assegurar uma boa ventilação no local de trabalho.**
- ▶ **Só permita que o aspirador seja reparado por pessoal especializado e qualificado e só com peças de reposição originais.** Desta forma é assegurada a segurança do aspirador.
- ▶ **Não limpar o aspirador com um jato de água direto.** A infiltração de água na parte superior do aspirador aumenta o risco de choque elétrico.
- ▶ **Não abrir o acumulador.** Há risco de um curto-circuito.



Proteger o acumulador contra calor, p. ex. também contra uma permanente radiação solar, fogo, água e humidade. Há risco de explosão.

- ▶ **Manter o acumulador que não está sendo utilizado afastado de cliques, moedas, chaves, parafusos ou outros pequenos objetos metálicos que possam causar um curto-circuito dos contactos.** Um curto-circuito entre os contactos do acumulador pode ter como consequência queimaduras ou fogo.
- ▶ **No caso de aplicação incorreta pode vaziar líquido do acumulador. Evitar o contacto. No caso de um contacto accidental, deverá enxaguar com água. Se o líquido entrar em contacto com os olhos, também deverá consultar um médico.** Líquido que escapa do acumulador pode levar a irritações da pele ou a queimaduras.
- ▶ **Em caso de danos e de utilização incorreta do acumulador, podem escapar vapores. Arejar bem o local de trabalho e consultar um médico se forem constatados quaisquer sintomas.** É possível que os vapores irritem as vias respiratórias.
- ▶ **Só carregar acumuladores em carregadores recomendados pelo fabricante.** Há perigo de incêndio se um carregador apropriado para um certo tipo de acumuladores for utilizado para carregar acumuladores de outros tipos.
- ▶ **Só utilizar o acumulador junto com o seu produto Bosch.** Só assim é que o seu acumulador estará protegido contra perigosa sobrecarga.
- ▶ **Os objetos afiados como, p. ex., pregos ou chaves de fendas, assim como o efeito de forças externas podem danificar a bateria.** Podem causar um curto-circuito interno e a bateria pode ficar queimada, deitar fumo, explodir ou sobreaquecer.

Descrição do produto e da potência

Utilização conforme as disposições

O aspirador destina-se a aspirar materiais secos não prejudiciais para a saúde.

O aspirador destina-se apenas para o uso doméstico.

Componentes ilustrados

A numeração dos componentes ilustrados refere-se à apresentação do aspirador na página de esquemas.

- 1 Tecla de destravamento da câmara de recolha de pó
- 2 Tecla de ligar-desligar
- 3 Indicação do estado de carga do acumulador
- 4 Acumulador*
- 5 Tampa do motor
- 6 Câmara de recolha de pó
- 7 Tubo de prolongamento
- 8 Suporte para bico de juntas/escova
- 9 Escova
- 10 Bocal para juntas
- 11 Bocal para pisos
- 12 Compartimento para o acumulador
- 13 Tecla de destravamento do acumulador
- 14 Tubo de prolongamento flexível*
- 15 Entalhe

- 16 Vedação do filtro
- 17 Unidade de filtragem
- 18 Suporte de parede*

*Acessórios apresentados ou descritos não pertencem ao volume de fornecimento padrão. Todos os acessórios encontram-se no nosso programa de acessórios.

Dados técnicos

Aspirador de sólidos sem fio		EasyVac 12
N.º do produto		3 603 CD0 0..
Volume do depósito (Bruto)	l	0,38
máx. baixa pressão	kPa	5,3
máx. vazão	m ³ /min	1,2
Peso conforme EPTA-Procedure 01:2014	kg	1,0
Temperatura ambiente admissível		
– ao carregar	°C	0 ... +45
– em funcionamento e durante o armazenamento	°C	-20 ... +50
Baterias recomendadas		PBA 10,8V ... PBA 12V ...
Carregadores recomendados		AL 11.. CV

* potência limitada a temperaturas < 0 °C
Dados técnicos averiguados com o acumulador fornecido.

Montagem

Carregar o acumulador

- ▶ **Só utilizar os carregadores que constam na página de acessórios.** Só estes carregadores são apropriados para a bateria de lítio utilizada pelo seu aspirador.

Nota: O acumulador é fornecido parcialmente carregado. Para assegurar a completa potência do acumulador, o acumulador deverá ser carregado completamente no carregador antes da primeira utilização.

O acumulador tem de ser retirado do aspirador para ser carregado.

O acumulador de íões de lítio pode ser carregado a qualquer altura, sem que a sua vida útil seja reduzida. Uma interrupção do processo de carga não danifica o acumulador.

O acumulador de íões de lítio está protegido por "Electronic Cell Protection (ECP)" contra descarga total. A ferramenta elétrica é desligada através de um disjuntor de proteção, logo que o acumulador estiver descarregado. A ferramenta de trabalho não se movimenta mais.

- ▶ **Depois do desligamento automático do aspirador não pressione mais a tecla de ligar-desligar.** A bateria pode ser danificada.

O acumulador está equipado com uma monitorização de temperatura NTC, que só permite uma carga na faixa de temperatura entre 0 °C e 45 °C. Desta forma é alcançada uma alta vida útil do acumulador.

Um período de funcionamento reduzido após o carregamento, indica que o acumulador está gasto e que deve ser substituído.

Observar a indicação sobre a eliminação de forma ecológica.

Indicação do estado de carga do acumulador

Os três LEDs verdes do indicador do nível de carga da bateria 3 indicam o nível de carga da bateria 4. O indicador do nível de carga só acende por 3 segundos após a colocação em funcionamento.

LED	Capacidade
Luz permanente 3 x verde	≥2/3
Luz permanente 2 x verde	≥1/3
Luz permanente 1 x verde	< 1/3
Luz intermitente 1 x verde	Reserva

Se depois da ligação não se acender qualquer LED, a bateria tem defeito e tem de ser substituída.

Colocação/remoção da pilha (veja figuras A1 – A2)

- ▶ **Não coloque a bateria com violência.** A bateria está construída de forma a só poder ser encaixada no aspirador na posição certa.
 - Introduza a bateria 4 até ao limitador no compartimento da bateria 12.
 - Para retirar o acumulador 4 é necessário premir as teclas de destravamento 13 no acumulador e puxá-lo para fora do compartimento para o acumulador 12.

Montar os acessórios de aspiração (veja figura B)

- ▶ **Retire o acumulador antes de efetuar trabalhos de limpeza ou manutenção, ajustes no aparelho, troca de acessórios ou de armazenar o aspirador.** Esta medida de prevenção evita um arranque inadvertido do aspirador.

Os acessórios de aspiração podem ser conectados ao do recipiente do pó 6.

As possibilidades de combinação dos diferentes acessórios de aspiração podem ser consultadas na figura.

- Introduza bem os acessórios de aspiração no conector no recipiente do pó 6.

Funcionamento

- ▶ **Retire o acumulador antes de efetuar trabalhos de limpeza ou manutenção, ajustes no aparelho, troca de acessórios ou de armazenar o aspirador.** Esta medida de prevenção evita um arranque inadvertido do aspirador.

Colocação em funcionamento

- ▶ **Antes de aspirar, certifique-se de que a unidade de filtragem está bem montada.**
- ▶ **Utilize apenas filtros não danificados (sem fissuras, sem furos etc.). Substitua imediatamente um filtro danificado.**

Ligar e desligar

Para poupar energia só deverá ligar o aspirador quando ele for utilizado.

24 | Português

- Para **ligar** o aspirador, prima a tecla de ligar-desligar **2**.
- Para **desligar** o aspirador, prima novamente a tecla de ligar-desligar **2**.

Manutenção e serviço

Manutenção e limpeza

- ▶ **Retire o acumulador antes de efetuar trabalhos de limpeza ou manutenção, ajustes no aparelho, troca de acessórios ou de armazenar o aspirador.** Esta medida de prevenção evita um arranque inadvertido do aspirador.
- ▶ **Manter o aspirador e as aberturas de ventilação sempre limpas, para trabalhar bem e de forma segura.**
- De tempos a tempos, limpe a carcaça do aspirador com um pano húmido.
- Limpe os contactos de carga sujos com um pano seco.

Limpar a câmara de recolha de pó (veja figuras C1 – C3)

Limpe a câmara de recolha de pó **6** após cada utilização, para atingir a capacidade ideal do aspirador.

- Mantenha o aspirador ligeiramente inclinado para baixo, para que ao abrir o aspirador o pó não consiga cair da câmara de recolha de pó.
- Prima a tecla de destravamento **1** e retire a câmara de recolha de pó **6** da carcaça do motor **5**.
- Utilizando o entalhe **15** na carcaça do motor **5**, retire a unidade de filtragem **17** na vedação do filtro **16** da carcaça do motor.
- Agite a câmara de recolha de pó **6** sobre um caixote de lixo apropriado.
- Se necessário, limpe a câmara de recolha de pó com um pano húmido.
Se necessário, limpe a unidade de filtragem (ver “Limpar a unidade de filtragem”, página 24).
- Volte a inserir a unidade de filtragem **17** com a vedação do filtro **16** na carcaça do motor **5**.
Em seguida, prenda a câmara de recolha de pó em baixo na carcaça do motor e pressione-a ligeiramente até engatar de forma audível.

Limpar a unidade de filtragem (veja figura D)

A unidade de filtragem **17** não pode ser limpa com líquidos.

- Mantenha o aspirador ligeiramente inclinado para baixo, para que ao abrir o aspirador o pó não consiga cair da câmara de recolha de pó.
- Prima a tecla de destravamento **1** e retire a câmara de recolha de pó **6** da carcaça do motor **5**.
- Utilizando o entalhe **15** na carcaça do motor **5**, retire a unidade de filtragem **17** na vedação do filtro **16** da carcaça do motor.
- Escove as lamelas do filtro com pregas com uma vassoura macia.
- A montagem é feita pela ordem inversa.

Arrecadação

- Introduza os acessórios de aspiração no respetivo suporte **8** no aspirador.

Utilize opcionalmente o suporte de parede **18** para armazenar o aspirador e os respetivos acessórios sem ocupar muito espaço (ver figura E).

Avarias

Se a potência de aspiração for insuficiente deverá controlar:

- A câmara de recolha de pó **6** está cheia?
▷ Ver “Limpar a câmara de recolha de pó”, página 24.
- O filtro de pregas está obstruído por pó?
▷ Ver “Limpar a unidade de filtragem”, página 24.
- A capacidade da bateria está muito fraca?
▷ Ver “Carregar o acumulador”, página 23.

O esvaziamento regular da câmara de recolha de pó **6** e a limpeza da unidade de filtragem **17** assegura um poder de aspiração ideal.

Se em seguida a potência de aspiração não for alcançada, o aspirador deverá ser levado ao serviço pós-venda.

Serviço pós-venda e consultoria de aplicação

O serviço pós-venda responde às suas perguntas a respeito de serviços de reparação e de manutenção do seu produto, assim como das peças sobressalentes. Desenhos explodidos e informações sobre peças sobressalentes encontram-se em: www.bosch-pt.com

A nossa equipa de consultoria de aplicação Bosch esclarece com prazer todas as suas dúvidas a respeito da compra, aplicação e ajuste dos produtos e acessórios.

Indique para todas as questões e encomendas de peças sobressalentes a referência de 10 dígitos de acordo com a placa de características do produto.

Portugal

Robert Bosch LDA
Avenida Infante D. Henrique
Lotes 2E – 3E
1800 Lisboa
Para efetuar o seu pedido online de peças entre na página www.ferramentasbosch.com.
Tel.: 21 8500000
Fax: 21 8511096

Brasil

Robert Bosch Ltda.
Caixa postal 1195
13065-900 Campinas
Tel.: (0800) 7045446
www.bosch.com.br/contacto

Transporte

Os acumuladores de íões de lítio, contidos, estão sujeitos ao direito de materiais perigosos. Os acumuladores podem ser transportados na rua pelo utilizador, sem mais obrigações. Na expedição por terceiros (por ex.: transporte aéreo ou expedição), devem ser observadas as especiais exigências quanto à embalagem e à designação. Neste caso é necessário consultar um especialista de materiais perigosos ao preparar a peça a ser trabalhada.

Só enviar acumuladores se a carcaça não estiver danificada. Colar contactos abertos e embalar o acumulador de modo que não possa ser movimentar dentro da embalagem.

Por favor observe também eventuais diretivas nacionais suplementares.

Eliminação



O aspirador, as baterias, os acessórios e as embalagens devem ser enviados a uma reciclagem ecológica de matéria-prima.

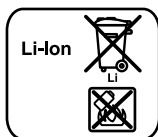
Não deite o aspirador e as baterias/pilhas no lixo doméstico!

Apenas países da União Europeia:



Conforme a Diretiva Europeia 2002/96/UE relativa aos resíduos de ferramentas eléctricas europeias 2006/66/CE é necessário recolher separadamente os acumuladores/as pilhas defeituosos ou gastos e encaminhá-los para uma reciclagem ecológica.

Acumuladores/pilhas:



lões de lítio:

Observar as indicações no capítulo "Transporte", página 24.

Sob reserva de alterações.

Italiano

Norme di sicurezza



Leggere tutte le avvertenze di pericolo e le istruzioni operative. In caso di mancato rispetto delle avvertenze di pericolo e delle istruzioni operative si potrà creare il pericolo di scosse elettriche, incendi e/o incidenti gravi.

Custodire accuratamente le presenti istruzioni.

► Il presente aspiratore non è previsto per essere utilizzato da bambini, né da persone dalle limitate capacità fisiche, sensoriali o mentali o prive dell'esperienza e delle conoscenze necessarie.

Il presente aspiratore potrà essere utilizzato da bambini a partire dagli 8 anni di età e da persone dalle limitate capacità fisiche, sensoriali o mentali o prive dell'esperienza e delle conoscenze necessarie, se sorvegliate da una persona incaricata della loro sicurezza o se da essa istruite riguardo all'utilizzo sicu-

ro dell'aspiratore e a condizione che abbiano compreso i pericoli correlati all'apparecchio stesso. In caso contrario, vi è rischio di comandi errati e di lesioni.

► Sorvegliare i bambini durante l'utilizzo, la pulizia e la manutenzione.

In questo modo è possibile evitare che i bambini giochino con l'aspiratore.

⚠ AVVERTENZA Non aspirare sostanze dannose per la salute, p. es. polvere di legno di faggio, di quercia, polvere minerale, amianto. Queste sostanze sono considerate cancerogene.

InformateVi relativamente alle norme/leggi in vigore nel Vostro paese riguardanti il trattamento di polveri nocive per la salute.

⚠ AVVERTENZA Utilizzare l'aspiratore esclusivamente se è possibile valutare completamente tutte le funzioni e le stesse possono essere effettuate senza limitazioni oppure sono state rispettate le relative istruzioni. Un'istruzione accurata riduce usi errati e lesioni.

⚠ AVVERTENZA L'aspiratore è esclusivamente destinato all'aspirazione di materiali solidi. L'infiltrazione di liquidi aumenta il rischio di folgorazione.

⚠ ATTENZIONE L'aspiratore può essere impiegato e custodito esclusivamente in ambienti interni. La penetrazione di pioggia o di umidità nella parte superiore dell'aspiratore aumenta il rischio di una scossa elettrica.

⚠ AVVERTENZA Non aspirare polveri ad alta temperatura o infiammabili, né in ambienti a rischio di esplosione. Le polveri possono innescarsi o esplodere.

► Rimuovere la batteria prima di effettuare interventi di manutenzione o di pulizia sull'aspiratore, di effettuare regolazioni sull'apparecchio, di sostituire elementi accessori o prima di riporre l'aspiratore. Tale precauzione eviterà che l'aspiratore possa essere messo in funzione involontariamente.

► Provvedere per una buona aerazione sul posto di lavoro.

► Fare riparare l'aspiratore solo ed esclusivamente da personale specializzato e solo impiegando pezzi di ricambio originali. In tale maniera potrà essere salvaguardata la sicurezza dell'aspirapolvere.

► Non pulire l'aspiratore con un getto d'acqua orientato direttamente. La penetrazione di acqua nella parte superiore dell'aspiratore aumenta il rischio di una scossa elettrica.

26 | Italiano

- ▶ **Non aprire la batteria.** Vi è il pericolo di un corto circuito.



Proteggere la batteria ricaricabile dal calore, p. es. anche dall'irradiazione solare continuo, dal fuoco, dall'acqua e dall'umidità. Esiste pericolo di esplosione.

- ▶ **Non avvicinare batterie non utilizzate a fermagli, monete, chiavi, chiodi, viti oppure altri piccoli oggetti metallici che potrebbero provocare un cavallottamento dei contatti.** Un corto circuito tra i contatti delle batterie ricaricabili può provocare bruciature oppure lo sviluppo di incendi.
- ▶ **In caso d'impiego errato si provoca il pericolo di fuoriuscita di liquido dalla batteria ricaricabile. Evitarne assolutamente il contatto. In caso di contatto accidentale, sciacquare accuratamente con acqua. Rivolgersi immediatamente al medico, qualora il liquido dovesse entrare in contatto con gli occhi.** Il liquido fuoriuscito dalla batteria ricaricabile potrà causare irritazioni cutanee o ustioni.
- ▶ **In caso di difetto e di uso improprio della batteria ricaricabile vi è il pericolo di una fuoriuscita di vapori. Far entrare aria fresca e farsi visitare da un medico in caso di disturbi.** I vapori possono irritare le vie respiratorie.
- ▶ **Caricare la batteria ricaricabile solo ed esclusivamente nei dispositivi di carica consigliati dal produttore.** Per un dispositivo di carica previsto per un determinato tipo di batteria sussiste pericolo di incendio se viene utilizzato con un tipo diverso di batteria ricaricabile.
- ▶ **Utilizzare la batteria ricaricabile esclusivamente insieme al prodotto Bosch.** Solo in questo modo la batteria ricaricabile viene protetta da sovraccarico pericoloso.
- ▶ **Se si usano oggetti appuntiti, come ad es. chiodi o un cacciavite, oppure se si esercita forza dall'esterno, la batteria ricaricabile può danneggiarsi.** Può verificarsi un cortocircuito interno e la batteria può incendiarsi, emettere fumo, esplodere o surriscaldarsi.

Descrizione del prodotto e caratteristiche

Uso conforme alle norme

L'aspiratore è destinato all'assorbimento e all'aspirazione di sostanze asciutte e non tossiche.

L'aspiratore è destinato esclusivamente all'impiego domestico.

Componenti illustrati

La numerazione dei componenti si riferisce all'illustrazione dell'aspiratore riportata sulla pagina con la rappresentazione grafica.

- 1 Tasto di sblocco dello scomparto polvere
- 2 Tasto di accensione/spegnimento
- 3 Indicatore dello stato di carica della batteria
- 4 Batteria ricaricabile*
- 5 Carcassa motore

- 6 Scomparto polvere
- 7 Tubo di prolunga
- 8 Supporto per bocchetta a fessura lunga/spazzola
- 9 Spazzola
- 10 Bocchetta per fughe
- 11 Bocchetta per pavimento
- 12 Vano batteria ricaricabile
- 13 Tasto di sbloccaggio della batteria ricaricabile
- 14 Tubo di prolunga flessibile*
- 15 Incavo
- 16 Guarnizione filtro
- 17 Unità filtrante
- 18 Supporto da parete*

*L'accessorio illustrato oppure descritto non è compreso nel volume di fornitura standard. L'accessorio completo è contenuto nel nostro programma accessori.

Dati tecnici

Aspiratore a secco a batteria	EasyVac 12	
Codice prodotto		3 603 CD0 0..
Capacità serbatoio (lordo)	l	0,38
max. depressione	kPa	5,3
max. portata	m ³ /min	1,2
Peso in funzione della EPTA-Procedure 01:2014	kg	1,0
Temperatura ambiente consentita		
– durante la carica	°C	0 ... +45
– durante il funzionamento* e per lo stoccaggio	°C	-20 ... +50
Batterie raccomandate		PBA 10,8V ... PBA 12V ...
Caricabatteria raccomandati		AL 11.. CV

* prestazioni limitate in presenza di temperature < 0 °C
Dati tecnici rilevati con batteria ricaricabile del volume di fornitura.

Montaggio

Caricare la batteria

- ▶ **Utilizzare esclusivamente i caricabatterie riportati alla pagina degli accessori.** Tali caricabatterie sono i soli destinati alla batteria al litio utilizzata nell'aspiratore.

Nota bene: La batteria ricaricabile viene fornita parzialmente carica. Per garantire l'intera potenza della batteria ricaricabile, prima del primo impiego ricaricare completamente la batteria ricaricabile nella stazione di ricarica.

La batteria deve essere estratta dall'aspiratore per il caricamento.

La batteria ricaricabile a ioni di litio può essere ricaricata in qualsiasi momento senza ridurne la durata. Un'interruzione dell'operazione di ricarica non danneggia la batteria ricaricabile.

La batteria ricaricabile agli ioni di litio è protetta dalla «Electronic Cell Protection (ECP)» contro lo scaricamento comple-

to. In caso di batteria scarica l'elettrooutensile si spegne attraverso un interruttore automatico: Il portautensile od accessorio non si muove più.

- ▶ **Dopo lo spegnimento automatico dell'aspiratore, non premere ulteriormente il tasto ON/OFF.** La batteria ricaricabile potrebbe subire dei danni.

La batteria ricaricabile è dotata di un sensore NTC per il controllo della temperatura che permette operazioni di ricarica solo entro un campo di temperatura tra 0 °C e 45 °C. In questo modo si permette di raggiungere una lunga durata della batteria.

Una sensibile riduzione della durata del funzionamento dopo l'operazione di ricarica sta ad indicare che la batteria ricaricabile dovrà essere sostituita.

Si prega di attenersi alle indicazioni relative allo smaltimento.

Indicatore dello stato di carica della batteria

I tre LED verdi dell'indicatore di carica della batteria **3** indicano il livello di carica della batteria **4**. L'indicatore di carica della batteria si accende per soli 3 secondi dopo la messa in funzione.

LED	Autonomia
Luce continua 3 x verde	≥ 2/3
Luce continua 2 x verde	≥ 1/3
Luce continua 1 x verde	< 1/3
Luce lampeggiante 1 x verde	Riserva

Qualora non si illumini alcun LED dopo l'accensione, ciò significa che la batteria è difettosa e deve essere sostituita.

Inserimento e rimozione della batteria ricaricabile (vedi figure A1 – A2)

- ▶ **Non forzare l'inserimento della batteria.** La batteria è realizzata in modo tale da poter essere inserita nell'aspiratore solo se posizionata correttamente.
- Inserire la batteria **4** fino a battuta nel relativo alloggiamento **12**.
- Per rimuovere la batteria ricaricabile **4** premere i tasti di sbloccaggio **13** sulla batteria e toglierla dal vano batteria **12**.

Montaggio dell'accessorio di aspirazione (vedi figura B)

- ▶ **Rimuovere la batteria prima di effettuare interventi di manutenzione o di pulizia sull'aspiratore, di effettuare regolazioni sull'apparecchio, di sostituire elementi accessori o prima di riporre l'aspiratore.** Tale precauzione eviterà che l'aspiratore possa essere messo in funzione involontariamente.

L'accessorio di aspirazione può essere innestato direttamente sul contenitore della polvere **6**.

Le possibilità di combinazione fra i vari elementi accessori di aspirazione sono indicate nell'illustrazione.

- Innestare saldamente gli elementi accessori di aspirazione nell'attacco del contenitore della polvere **6** e fra loro.

Uso

- ▶ **Rimuovere la batteria prima di effettuare interventi di manutenzione o di pulizia sull'aspiratore, di effettuare regolazioni sull'apparecchio, di sostituire elementi accessori o prima di riporre l'aspiratore.** Tale precauzione eviterà che l'aspiratore possa essere messo in funzione involontariamente.

Messa in funzione

- ▶ **Prima di procedere all'aspirazione, accertarsi che l'unità filtrante sia montata saldamente.**
- ▶ **Utilizzare esclusivamente un filtro integro (privo di screpolature, piccoli fori, ecc.). Se il filtro è danneggiato, esso andrà immediatamente sostituito.**

Accensione/spegnimento

Per risparmiare energia accendere l'aspiratore solo se lo stesso viene utilizzato.

- Per **accendere** l'aspiratore, premere il tasto ON/OFF **2**.
- Per **spegnere** l'aspiratore, premere nuovamente il tasto ON/OFF **2**.

Manutenzione ed assistenza

Manutenzione e pulizia

- ▶ **Rimuovere la batteria prima di effettuare interventi di manutenzione o di pulizia sull'aspiratore, di effettuare regolazioni sull'apparecchio, di sostituire elementi accessori o prima di riporre l'aspiratore.** Tale precauzione eviterà che l'aspiratore possa essere messo in funzione involontariamente.

- ▶ **Per lavorare bene ed in modo sicuro mantenere l'aspiratore e le fessure di aerazione pulite.**

- Pulire occasionalmente il corpo dell'aspiratore con un panno inumidito.
- Pulire i contatti di carica imbrattati con un panno asciutto.

Pulizia dello scomparto polvere (vedi figure C1 – C3)

Pulire lo scomparto polvere **6** dopo ogni utilizzo, per mantenere ottimale l'efficienza dell'aspiratore.

- Mantenere l'aspiratore leggermente inclinato verso il basso, in modo che, aprendolo, la polvere non possa fuoriuscire dallo scomparto polvere.
- Premere il tasto di sblocco **1** e prelevare lo scomparto polvere **6** dalla carcassa motore **5**.
- All'interno dell'incavo **15** della carcassa motore **5**, estrarre l'unità filtrante **17** dalla guarnizione filtro **16** della carcassa motore.
- Scuotere lo scomparto polvere **6** sopra un contenitore per rifiuti di tipo idoneo.
- Se necessario, pulire lo scomparto polvere con un panno inumidito.
- Se necessario, pulire l'unità filtrante (vedi «Pulizia dell'unità filtrante», pagina 28).
- Inserire nuovamente l'unità filtrante **17** con la guarnizione filtro **16** nella carcassa motore **5**.
- Successivamente, agganciare lo scomparto polvere nella

28 | Italiano

parte inferiore della carcassa motore e farlo innestare debitamente, esercitando una leggera pressione.

Pulizia dell'unità filtrante (vedi figura D)

L'unità filtrante **17** andrà pulita esclusivamente a secco.

- Mantenere l'aspiratore leggermente inclinato verso il basso, in modo che, aprendolo, la polvere non possa fuoriuscire dallo scomparto polvere.
- Premere il tasto di sblocco **1** e prelevare lo scomparto polvere **6** dalla carcassa motore **5**.
- All'interno dell'incavo **15** della carcassa motore **5**, estrarre l'unità filtrante **17** dalla guarnizione filtro **16** della carcassa motore.
- Spazzolare le lamelle del filtro pieghettato con una pennellina morbida.
- L'assemblaggio avverrà in sequenza inversa.

Conservazione

- Innestare l'accessorio di aspirazione nell'apposito supporto **8** dell'aspiratore.
È possibile utilizzare il supporto da parete **18** per riporre l'aspiratore e i relativi accessori con il minimo ingombro (vedi figura E).

Guasti

In caso di insufficiente potenza di aspirazione è necessario controllare:

- Lo scomparto polvere **6** è pieno?
▷ Vedi «Pulizia dello scomparto polvere», pagina 27.
- Il filtro pieghettato è intasato con polvere?
▷ Vedi «Pulizia dell'unità filtrante», pagina 28.
- La capacità della batteria è insufficiente?
▷ Vedi «Caricare la batteria», pagina 26.

Svuotando lo scomparto polvere **6** e pulendo l'unità filtrante **17** con regolarità, si garantirà la potenza di aspirazione ottimale.

Se in seguito ai controlli non viene ottenuta la potenza di aspirazione, rivolgersi al Centro di Assistenza Clienti.

Assistenza clienti e consulenza impieghi

Il servizio di assistenza risponde alle Vostre domande relative alla riparazione ed alla manutenzione del Vostro prodotto nonché concernenti le parti di ricambio. Disegni in vista esplosa ed informazioni relative alle parti di ricambio sono consultabili anche sul sito:

www.bosch-pt.com

Il team Bosch che si occupa della consulenza impieghi vi aiuterà in caso di domande relative ai nostri prodotti ed ai loro accessori.

In caso di richieste o di ordinazione di pezzi di ricambio, comunicare sempre il codice prodotto a 10 cifre riportato sulla targhetta di fabbricazione del prodotto.

Italia

Officina Elettrotensili
Robert Bosch S.p.A.
Corso Europa 2/A
20020 LAINATE (MI)
Tel.: (02) 3696 2663
Fax: (02) 3696 2662
Fax: (02) 3696 8677
E-Mail: officina.elettrotensili@it.bosch.com

Svizzera

Sul sito www.bosch-pt.com/ch/it è possibile ordinare direttamente on-line i ricambi.
Tel.: (044) 8471513
Fax: (044) 8471553
E-Mail: Aftersales.Service@de.bosch.com

Trasporto

Le batterie ricaricabili agli ioni di litio contenute sono soggette ai requisiti di legge relativi a merci pericolose. Le batterie ricaricabili possono essere trasportate su strada tramite l'utente senza ulteriori precauzioni.

In caso di spedizione tramite terzi (es.: trasporto aereo oppure spedizioniere) devono essere osservati particolari requisiti relativi ad imballo e marcatura. In questo caso per la preparazione del pezzo da spedire è necessario ricorrere ad un esperto per merce pericolosa.

Spedire batterie ricaricabili solamente se la carcassa non è danneggiata. Coprire con nastro adesivo i contatti scoperti ed imballare la batteria ricaricabile in modo tale che non si muova nell'imballo.

Vi preghiamo di osservare anche eventuali ulteriori norme nazionali.

Smaltimento

Smaltire nel rispetto dell'ambiente aspiratore, batterie, accessori e imballaggi.

Non gettare l'aspiratore, né le batterie o le pile, tra i rifiuti domestici.

Solo per i Paesi della CE:

Conformemente alla direttiva europea 2012/19/CE gli aspiratori diventati inservibili e, in base alla direttiva europea 2006/66/CE, le batterie ricaricabili/batterie difettose o consumate devono essere raccolte separatamente ed essere inviate

ad una riutilizzazione ecologica.

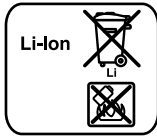
Per le batterie ricaricabili/le batterie non funzionanti rivolgersi al Consorzio:

Italia

Ecoelit
Viale Misurata 32
20146 Milano
Tel.: +39 02 / 4 23 68 63
Fax: +39 02 / 48 95 18 93

Svizzera

Batrec AG
3752 Wimmis BE

Batterie ricaricabili/Batterie:**Li-Ion:**

Si prega di tener presente le indicazioni riportate nel paragrafo «Trasporto», pagina 28.

Con ogni riserva di modifiche tecniche.

Nederlands

Veiligheidsvoorschriften



Lees alle veiligheidswaarschuwingen en alle voorschriften. Als de waarschuwingen en voorschriften niet worden opgevolgd, kan dit een elektrische schok, brand of ernstig letsel tot gevolg hebben.

Bewaar deze voorschriften goed.

- ▶ **Deze zuiger is niet bestemd voor het gebruik door kinderen en personen met beperkte fysieke, sensorische of geestelijke capaciteiten of gebrekkige ervaring en kennis.**

Deze zuiger kan door kinderen vanaf 8 jaar en personen met beperkte fysieke, sensorische of geestelijke capaciteiten of ontbrekende ervaring en kennis gebruikt worden als deze onder toezicht staan van een voor hun veiligheid verantwoordelijke persoon of over het veilige gebruik van de zuiger geïnformeerd werden en de hiermee gepaard gaande gevaren verstaan. Anders bestaat er gevaar voor foute bediening en verwondingen.

- ▶ **Houd kinderen in het oog bij gebruik, reiniging en onderhoud.** Hierdoor wordt gegarandeerd dat kinderen niet met de zuiger spelen.

WAARSCHUWING **Zuig geen voor de gezondheid gevaarlijke stoffen, zoals beukenhoutstof, eikenhoutstof, steenstof en asbest.** Deze stoffen gelden als kankerverwekkend.

Stel u op de hoogte van de in uw land geldende regels en wetten ten aanzien van de omgang met stof dat gevaarlijk voor de gezondheid is.

WAARSCHUWING **Gebruik de zuiger alleen als u alle functies volledig kunt inschatten en zonder beperkingen kunt gebruiken of daarvoor bestemde instructies heeft ontvangen.** Een zorgvuldige instructie vermindert de kans op verkeerde bediening en letsel.

WAARSCHUWING **De zuiger is alleen geschikt voor het zuigen van droge stoffen.** Het indringen van vloeistoffen verhoogt het risico op een elektrische schok.

LET OP **De zuiger mag alleen binnenshuis gebruikt en bewaard worden.** Het binnendringen van regen of vocht in het bovenste deel van de zuiger vergroot het risico van een elektrische schok.

WAARSCHUWING **Zuig geen heet of brandbaar stof en niet in explosieve ruimtes.** Stof kan ontvlammen of exploderen.

- ▶ **Verwijder de accu voor u de zuiger onderhoudt of reinigt, toestelinstellingen uitvoert, accessoires vervangt of de zuiger bewaart.** Deze voorzorgsmaatregel voorkomt onbedoeld starten van de zuiger.
- ▶ **Zorg voor een goede ventilatie op de werkplek.**
- ▶ **Laat de zuiger alleen repareren door gekwalificeerd en vakkundig personeel en alleen met originele vervangingsonderdelen.** Daarmee wordt gewaarborgd dat de veiligheid van de zuiger in stand blijft.
- ▶ **Reinig de zuiger niet met rechtstreeks gerichte waterstraal.** Het binnendringen van water in het bovenste deel van de zuiger vergroot het risico van een elektrische schok.
- ▶ **Open de accu niet.** Er bestaat gevaar voor kortsluiting.



Bescherm de accu tegen hitte, bijvoorbeeld ook tegen voortdurend zonlicht, vuur, water en vocht. Er bestaat explosiegevaar.

- ▶ **Voorkom aanraking van de niet-gebruikte accu met paperclips, munten, sleutels, spijkers, schroeven en andere kleine metalen voorwerpen die overbrugging van de contacten kunnen veroorzaken.** Kortsluiting tussen de accucontacten kan brandwonden of brand tot gevolg hebben.
- ▶ **Bij verkeerd gebruik kan vloeistof uit de accu lekken. Voorkom contact daarmee. Spoel bij onvoorzien contact met water af. Wanneer de vloeistof in de ogen komt, dient u bovendien een arts te raadplegen.** Gelekte accuvloeistof kan tot huidirritaties en verbrandingen leiden.
- ▶ **Bij beschadiging en onjuist gebruik van de accu kunnen er dampen vrijkomen. Zorg voor frisse lucht en raadpleeg bij klachten een arts.** De dampen kunnen de luchtwegen irriteren.

30 | Nederlands

- ▶ **Laad accu's alleen op in oplaadapparaten die door de fabrikant worden geadviseerd.** Voor een oplaadapparaat dat voor een bepaald type accu geschikt is, bestaat brandgevaar wanneer het met andere accu's wordt gebruikt.
- ▶ **Gebruik de accu alleen in combinatie met uw Bosch-product.** Alleen zo wordt de accu tegen gevaarlijke overbelasting beschermd.
- ▶ **Door scherpe voorwerpen, zoals bijv. spijkers of schroevendraaiers of door krachthinwerking van buitenaf kan de accu beschadigd worden.** Het kan tot een interne kortsluiting leiden en de accu doen branden, roken, exploderen of oververhitten.

Product- en vermogensbeschrijving

Gebruik volgens bestemming

De zuiger is bestemd voor het opzuigen en afzuigen van voor de gezondheid ongevaarlijke, droge stoffen.

De zuiger is uitsluitend bestemd voor het huishoudelijke gebruik.

Afgebeelde componenten

De componenten zijn genummerd zoals op de afbeelding van de zuiger op de pagina met afbeeldingen.

- 1 Ontgrendelingsstoets voor stofkamer
- 2 Aan/uit-toets
- 3 Accu-oplaadindicatie
- 4 Accu*
- 5 Motorhuis
- 6 Stofkamer
- 7 Verlengingsbuis
- 8 Houder voor kierenmondstuk/borstel
- 9 Borstel
- 10 Voegenzuigmond
- 11 Vloerzuigmond
- 12 Accuschacht
- 13 Accu-ontgrendelingsknop
- 14 Flexibele verlengbuis*
- 15 Uitsparing
- 16 Filterafdichting
- 17 Filtereenheid
- 18 Wandhouder*

* Niet elk afgebeeld en beschreven toebehoren wordt standaard meegeleverd. Het volledige toebehoren vindt u in ons toebehorenprogramma.

Technische gegevens

Accuroozgzuiger	EasyVac 12	
Productnummer	3 603 CD0 0..	
Inhoud reservoir (bruto)	l	0,38
Max. onderdruk	kPa	5,3
Max. doorstroomhoeveelheid	m ³ /min	1,2
Gewicht volgens EPTA-Procedure 01:2014	kg	1,0
Toegestane omgevingstemperatuur		
– bij het laden	°C	0... +45
– bij het gebruik* en bij opslag	°C	-20... +50
Aanbevolen accu's	PBA 10,8V ... PBA 12V ...	
Aanbevolen laadapparaten	AL 11.. CV	

* beperkt vermogen bij temperaturen < 0 °C
Technische gegevens bepaald met meegeleverde accu.

Montage

Accu opladen

- ▶ **Gebruik alleen de op de accessoirepagina vermelde laadapparaten.** Alleen deze laadapparaten zijn op de bij uw zuiger gebruikte Li-Ion-accu afgestemd.

Opmerking: De accu wordt gedeeltelijk opgeladen geleverd. Om de volledige capaciteit van de accu te verkrijgen, laadt u voor het eerste gebruik de accu volledig in het oplaadapparaat op.

De accu moet voor het opladen uit de zuiger worden genomen.

De lithiumionaccu kan op elk moment worden opgeladen zonder de levensduur te verkorten. Een onderbreking van het opladen schaadt de accu niet.

De lithiumionaccu is door middel van „Electronic Cell Protection (ECP)” beschermd tegen te sterk ontladen. Als de accu leeg is, wordt het elektrische gereedschap door een veiligheidsschakeling uitgeschakeld. Her inzetgereedschap beweegt niet meer.

- ▶ **Druk na het automatisch uitschakelen van de zuiger niet verder op de aan/uit-toets.** De accu kan anders beschadigd worden.

De accu is voorzien van een thermische beveiliging (NTC) die opladen alleen in het temperatuurbereik tussen 0 °C en 45 °C toelaat. Daardoor wordt een lange levensduur van de accu bereikt.

Een duidelijk kortere gebruiksduur na het opladen duidt erop dat de accu versleten is en moet worden vervangen.

Neem de voorschriften ten aanzien van de afvalverwijdering in acht.

Accu-oplaadindicatie

De drie groene LED's van de accu-oplaadindicatie **3** geven de laadtoestand van de accu **4** weer. De oplaadindicatie brandt slechts 3 seconden na ingebruikneming.

LED	Capaciteit
Permanent licht 3 x groen	≥2/3
Permanent licht 2 x groen	≥1/3
Permanent licht 1 x groen	< 1/3
Knipperlicht 1 x groen	Reserve

Brandt na het inschakelen geen LED, dan is de accu defect en moet deze vervangen worden.

Accu inzetten of verwijderen (zie afbeeldingen A1 – A2)

- **Gebruik bij het plaatsen van de accu geen geweld.** De accu is zo geconstrueerd dat hij alleen in de juiste positie in de zuiger gestoken kan worden.
- Schuif de accu **4** tot aan de aanslag in de accu-adaptor **12**.
- Als u de accu **4** wilt verwijderen, drukt u op de ontgrendelingsknoppen **13** van de accu en trekt u deze uit de accuschacht **12**.

Zuigtoebehoren monteren (zie afbeelding B)

- **Verwijder de accu voor u de zuiger onderhoudt of reinigt, toestelinstellingen uitvoert, accessoires vervangt of de zuiger bewaart.** Deze voorzorgsmaatregel voorkomt onbedoeld starten van de zuiger.

De zuigaccessoires kunnen direct met het stofreservoir **6** in elkaar gestoken worden.

De combinatiemogelijkheden van de verschillende zuigaccessoires vindt u op de afbeelding terug.

- Steek de zuigaccessoires vast in de aansluiting aan het stofreservoir **6** en in elkaar.

Gebruik

- **Verwijder de accu voor u de zuiger onderhoudt of reinigt, toestelinstellingen uitvoert, accessoires vervangt of de zuiger bewaart.** Deze voorzorgsmaatregel voorkomt onbedoeld starten van de zuiger.

Ingebruikneming

- **Zorg er vóór het zuigen voor dat de filtereenheid vast gemonteerd is.**
- **Gebruik alleen een onbeschadigde filter (geen scheuren, kleine gaten etc.). Vervang een beschadigde filter onmiddellijk.**

In- en uitschakelen

Om energie te besparen, schakelt u de zuiger alleen in wanneer u deze gebruikt.

- Om de zuiger **in te schakelen** drukt u op de aan/uittoets **2**.
- Om de zuiger **uit te schakelen** drukt u opnieuw op de aan/uittoets **2**.

Onderhoud en service

Onderhoud en reiniging

- **Verwijder de accu voor u de zuiger onderhoudt of reinigt, toestelinstellingen uitvoert, accessoires vervangt of de zuiger bewaart.** Deze voorzorgsmaatregel voorkomt onbedoeld starten van de zuiger.

► Houd de zuiger en de ventilatieopeningen schoon om goed en veilig te werken.

- Reinig de behuizing van de zuiger af te toe met een vochtige doek.
- Reinig vervuilde laadcontacten met een droge doek.

Stofkamer reinigen (zie afbeeldingen C1 – C3)

Reinig de stofkamer **6** na elk gebruik om het optimale vermogen van de zuiger te behouden.

- Houd de zuiger lichtjes naar onderen, zodat bij het openen van de zuiger het stof niet uit de stofkamer kan vallen.
- Druk op de ontgrendelingsstoets **1** en haal de stofkamer **6** van de motorbehuizing **5**.
- Grijp in de uitsparing **15** aan de motorbehuizing **5** en trek de filtereenheid **17** aan de filterafdichting **16** van de motorbehuizing.
- Schud de stofkamer **6** boven een geschikte afvalcontainer uit.
- Indien nodig reinigt u de stofkamer met een vochtige doek. Indien nodig reinigt u de filtereenheid (zie „Filtereenheid reinigen”, pagina 31).
- Plaats de filtereenheid **17** met de filterafdichting **16** opnieuw in de motorbehuizing **5**. Hang daarna de stofkamer onderaan in de motorbehuizing en laat dan de stofkamer onder lichte druk hoorbaar vastklikken.

Filtereenheid reinigen (zie afbeelding D)

De filtereenheid **17** mag niet nat gereinigd worden.

- Houd de zuiger lichtjes naar onderen, zodat bij het openen van de zuiger het stof niet uit de stofkamer kan vallen.
- Druk op de ontgrendelingsstoets **1** en haal de stofkamer **6** van de motorbehuizing **5**.
- Grijp in de uitsparing **15** aan de motorbehuizing **5** en trek de filtereenheid **17** aan de filterafdichting **16** van de motorbehuizing.
- Borstel de lamellen van de vouwfilter met een zachte bezem af.
- De montage gebeurt in omgekeerde volgorde.

Opbergen

- Steek de zuigaccessoires in de daarvoor bestemde houder **8** aan de zuiger. Gebruik als optie de wandhouder **18** voor plaatsbesparend opbergen van stofzuiger en stofzuigaccessoires (zie afbeelding E).

Storingen

Controleer bij onvoldoende zuigcapaciteit:

- Is de stofkamer **6** vol?
 - ▷ Zie „Stofkamer reinigen”, pagina 31.
- Is het harmonicafilter dichtgelopen met stof?
 - ▷ Zie „Filtereenheid reinigen”, pagina 31.
- Is de capaciteit van de accu te zwak?
 - ▷ Zie „Accu opladen”, pagina 30.

Regelmatig legen van de stofkamer **6** en reinigen van de filtereenheid **17** garandeert een optimaal zuigvermogen.

Als de zuigcapaciteit daarna niet wordt bereikt, moet de zuiger naar de klantenservice worden gebracht.

Klantenservice en gebruiksdvieszen

Onze klantenservice beantwoordt uw vragen over reparatie en onderhoud van uw product en over vervangingsonderdelen. Explosietekeningen en informatie over vervangingsonderdelen vindt u ook op:

www.bosch-pt.com

Het Bosch-team voor gebruiksdvieszen helpt u graag bij vragen over onze producten en toebehoren.

Vermeld bij vragen en bestellingen van vervangingsonderdelen altijd het uit tien cijfers bestaande productnummer volgens het typeplaatje van het product.

Nederland

Tel.: (076) 579 54 54

Fax: (076) 579 54 94

E-mail: gereedschappen@nl.bosch.com

België

Tel.: (02) 588 0589

Fax: (02) 588 0595

E-mail: outillage.gereedschap@be.bosch.com

Vervoer

Op de meegeleverde lithiumionaccu's zijn de eisen voor het vervoer van gevaarlijke stoffen van toepassing. De accu's kunnen door de gebruiker zonder verdere voorwaarden over de weg worden vervoerd.

Bij de verzending door derden (bijv. luchtvervoer of expeditiebedrijf) moeten bijzondere eisen ten aanzien van verpakking en markering in acht worden genomen. In deze gevallen moet bij de voorbereiding van de verzending een deskundige voor gevaarlijke goederen worden geraadpleegd.

Verzend accu's alleen als de behuizing onbeschadigd is. Plak blootliggende contacten af en verpak de accu zodanig dat deze niet in de verpakking beweegt.

Neem ook eventuele overige nationale voorschriften in acht.

Afvalverwijdering



Zuiger, accu's, accessoires en verpakkingen moeten op een voor het milieu verantwoorde wijze gerecycled worden.

Gooi zuiger en accu's/batterijen niet bij het huisvuil!

Alleen voor landen van de EU:



Volgens de Europese richtlijn 2012/19/EU moeten niet meer bruikbare zuigers en volgens de Europese richtlijn 2006/66/EG moeten defecte of verbruikte accu's/batterijen apart worden ingezameld en op een voor het milieu verantwoorde wijze worden gerecycled.

Accu's en batterijen:



Li-ion:

Lees de aanwijzingen in het gedeelte „Vervoer”, pagina 32 en neem deze in acht.

Wijzigingen voorbehouden.

Dansk

Sikkerhedsinstrukser



Læs alle sikkerhedsinstrukser og anvisninger. I tilfælde af manglende overholdelse af sikkerhedsinstrukserne og anvisningerne er der risiko for elektrisk stød, brand og/eller alvorlige kvæstelser.

Disse instrukser bør opbevares til senere brug.

► **Denne støvsuger er ikke beregnet til anvendelse af børn og personer med nedsatte fysiske, sensoriske eller mentale evner som følgende af manglende erfaring og/eller manglende viden.**

Støvsugeren kan anvendes af børn fra 8 år og personer med nedsatte fysiske, sensoriske eller mentale evner eller mangende erfaring og viden, hvis det sker under opsyn af en person, som er ansvarlig for deres sikkerhed, eller de er blevet instrueret i sikker omgang med støvsugeren og forstår de farer, der er forbundet hermed. I modsat fald er der risiko for forkert betjening med skader til følge.

► **Hold altid børn under opsyn i forbindelse med brug, rengøring og service.** Derved sikres det, at børn ikke bruger støvsugeren som legetøj.

⚠ ADVARSEL Opsug ikke sundhedsfarlige stoffer som f.eks. bøgtræs- eller egetræsstøv, stenstøv og asbest. Disse stoffer gælder som kræftfremkaldende.

Indhent information om de gældende regler/love vedr. håndtering af sundhedsfarligt støv i dit land.

⚠ ADVARSEL Brug kun sugeren, hvis du er i stand til at vurdere alle funktioner 100 % og gennemføre dem uden indskrænkninger eller har modtaget tilsvarende instrukser. En omhyggelig instruktion forringer forkert betjening og kvæstelser.

⚠ ADVARSEL Støvsugeren er kun beregnet til støvsugning af tørre emner. Indtrængende væsker øger risikoen for elektrisk stød.

⚠ PAS PÅ Sugerens må kun bruges og opbevares indendørs. Indtrængning af regn eller vand i sugerens overdel øger risikoen for elektrisk stød.

⚠ ADVARSEL Brug aldrig støvsugerens til opsugning af varme eller brændende støv eller i eksplosive rum. Støv kan selvantænde og eksplodere.

► Fjern batteriet, før du vedligeholder eller rengør støvsugerens, foretager indstillinger af maskinen, skifter tilbehørsdele, eller stiller støvsugerens til opbevaring.

Disse sikkerhedsforanstaltninger forhindrer utilsigtet start af støvsugerens.

► Sørg for god ventilation på arbejdspladsen.

► Sørg for, at sugeren kun reparerer af specialiseret personale og at der kun benyttes originale reservedele. Dermed sikres det, at sugeren bliver ved med at være sikker.

► Rengør ikke sugeren ved at rette en vandstråle direkte på den. Indtrængning af vand i sugerens overdel øger risikoen for elektrisk stød.

► Åben ikke akkuen. Fare for kortslutning.

 **Beskyt akkuen mod varme (f.eks. også mod varige solstråler, brand, vand og fugtighed).** Fare for eksplosion.

► Ikke benyttede akku'er må ikke komme i berøring med kontorclips, mønter, nøgler, søm, skruer eller andre små metalgenstande, da disse kan kortslutte kontakterne. En kortslutning mellem akku-kontakterne øger risikoen for personskader i form af forbrændinger.

► Hvis akku'en anvendes forkert, kan der slippe væske ud af akku'en. Undgå at komme i kontakt med denne væske. Hvis det alligevel skulle ske, skylles med vand. Søg læge, hvis væsken kommer i øjnene. Akku-væske kan give hudirritation eller forbrændinger.

► Beskadiges akkuen eller bruges den forkert, kan der sive dampe ud. Tilfør frisk luft og søg læge, hvis du føler dig utilpas. Dampene kan irritere luftvejene.

► Oplad kun akku'er i ladeaggregater, der er anbefalet af fabrikanten. Et ladeaggregat, der er egnet til en bestemt type batterier, må ikke benyttes med andre batterier – brandfare.

► Anvend kun akkuen i forbindelse med dit Bosch produkt. Kun på denne måde beskyttes akkuen mod farlig overbelastning.

► Akkuen kan blive beskadiget af spidse genstande som f.eks. nåle eller skruetrækkere eller ekstern kraftpåvirkning. Der kan opstå indvendig kortslutning, så akkuen kan antændes, ryge, eksplodere eller overophedes.

Beskrivelse af produkt og ydelse

Beregnet anvendelse

Støvsugerens er beregnet til opsugning af ikke-sundhedsfarlige og tørre emner.

Støvsugerens er udelukkende beregnet til brug i private holdninger.

Illustrerede komponenter

Nummereringen af de illustrerede komponenter refererer til illustrationen af sugeren på illustrationssiden.

- 1 Oplåsningstast til støvkammer
- 2 Start-stop-tasten
- 3 Akku-ladetilstandsindikator
- 4 Akku*
- 5 Motorhus
- 6 Støvkammer
- 7 Forlængerrør
- 8 Holder til fugedyse/børste
- 9 Børste
- 10 Fugemundstykke
- 11 Gulvmundstykke
- 12 Akkuskakt
- 13 Akku-udløserknop
- 14 fleksibelt forlængerør*
- 15 Udsparring
- 16 Filterpakning
- 17 Filterenhed
- 18 Væggholder*

*Tilbehør, som er illustreret og beskrevet i brugsanvisningen, er ikke indeholdt i leveringen. Det fuldstændige tilbehør findes i vores tilbehørsprogram.

Tekniske data

Akku-tøvsuger	EasyVac 12	
Typenummer		3 603 CD0 0..
Beholdervolumen (brutto)	l	0,38
Maks. undertryk	kPa	5,3
Max. gennemstrømningsmængde	m ³ /min	1,2
Vægt svarer til EPTA-Procedure 01:2014	kg	1,0
Tilladt omgivelsestemperatur		
– ved opladning	°C	0 ... +45
– ved drift* og opbevaring	°C	-20 ... +50
Anbefalede batterier		PBA 10,8V ... PBA 12V ...
Anbefalede ladere		AL 11...CV

* begrænset effekt ved temperaturer < 0 °C
Tekniske data fastlagt med akku fra leveringen.

Montering

Opladning af akku

► Brug kun de ladere, der fremgår af tilbehørssiden. Kun disse ladere passer til de lithium-ion-akkuer, der bruges i støvsugerens.

Bemærk: Akkuen er til dels oplades ved udleveringen. For at sikre at akkuen fungerer 100 % oplades akkuen helt før første ibrugtagning.

34 | Dansk

Akkuen skal tages ud af støvsugeren i forbindelse med opladning.

Li-ion-akkuen kan oplades til enhver tid, uden at levetiden forkortes. En afbrydelse af opladningen beskadiger ikke akkuen. Li-ion-akkuen er beskyttet mod afladning med „Electronic Cell Protection (ECP)“. Er akkuen afladet, slukkes el-værktøjet med en beskyttelseskontakt: Indsatsværktøjet bevæger sig ikke mere.

- ▶ **Tryk ikke videre på start-stop-kontakten efter automatisk slukning af støvsugeren.** Batteriet kan blive beskadiget.

Akkuen er udstyret med en NTC-temperaturovervågning, som kun tillader en opladning i temperaturområdet mellem 0 °C og 45 °C. Derved opnås en høj levetid for akkuen.

Når driftstiden pr. opladning forkortes væsentligt, er det tegn på, at akkuerne er slidt op og skal udskiftes.

Læs og overhold henvisningerne mhr. bortscaffelse.

Akku-ladetilstandsindikator

De tre grønne lysdioder på akku-ladestandsindikatoren **3** viser akkuens **4** ladestand. Ladestandsindikatoren lyser kun 3 sekunder efter idrifttagning.

LED	Kapacitet
Konstant lys 3 x grøn	≥2/3
Konstant lys 2 x grøn	≥1/3
Konstant lys 1 x grøn	<1/3
Blinklys 1 x grøn	Reserve

Hvis der ikke tændes nogen lysdioder efter aktivering, er batteriet defekt og skal udskiftes.

Isæt og udtag akkuen (se Fig. A1 – A2)

- ▶ **Brug ikke vold, når du isætter akkuen.** Akkuen er konstrueret, så den kun kan vende på en bestemt måde i støvsugeren.
- Skub akkuen **4** ind i akkurummet **12** til anslag.
- Akkuen **4** tages ud ved at trykke på akku-udløserknapperne **13** på akkuen og trække den ud af akkusakken **12**.

Sugertilbehør monteres (se Fig. B)

- ▶ **Fjern batteriet, før du vedligeholder eller rengør støvsugeren, foretager indstillinger af maskinen, skifter tilbehørsdele, eller stiller støvsugeren til opbevaring.** Disse sikkerhedsforanstaltninger forhindrer utilsigtet start af støvsugeren.

Støvsugertilbehøret kan samles direkte med støvkammeret **6**.

Du kan se kombinationsmulighederne for de forskellige støvsugertilbehørsdele på figuren.

- Sæt støvsugertilbehørsdelen fast i tilslutning på støvkammeret **6** og ind i hinanden.

Brug

- ▶ **Fjern batteriet, før du vedligeholder eller rengør støvsugeren, foretager indstillinger af maskinen, skifter tilbehørsdele, eller stiller støvsugeren til opbevaring.**

Disse sikkerhedsforanstaltninger forhindrer utilsigtet start af støvsugeren.

Ibrugtagning

- ▶ **Sørg for, at filterenheden sidder godt fast, før du påbegynder støvsugning.**
- ▶ **Brug kun intakte filtre (ingen revner, huller etc.). Udskift straks filteret, hvis det er beskadiget.**

Tænd/sluk

For at spare på energien bør du kun tænde for sugeren, når du bruger den.

- Når du skal **tænde** for støvsugeren, skal du trykke på tænd/sluk-knappen **2**.
- Når du skal **slukke** for støvsugeren, skal du trykke på tænd/sluk-knappen **2** igen.

Vedligeholdelse og service

Vedligeholdelse og rengøring

- ▶ **Fjern batteriet, før du vedligeholder eller rengør støvsugeren, foretager indstillinger af maskinen, skifter tilbehørsdele, eller stiller støvsugeren til opbevaring.** Disse sikkerhedsforanstaltninger forhindrer utilsigtet start af støvsugeren.

- ▶ **Hold sugeren og ventilationsåbningerne rene for at arbejde godt og sikkert.**

- Rengør støvsugerkabinettet en gang imellem med en fugtig klud.
- Rengør snavsede ladekontakter med en tør klud.

Rengøring af støvkammer (se Fig. C1 – C3)

Rengør støvkammeret **6** efter hver brug for at sikre, at støvsugeren fungerer optimalt.

- Hold støvsugeren let nedad, så støvet ikke kan falde ud af støvkammeret, når du åbner støvsugeren.
- Tryk på oplåsningsknappen **1**, og tag støvkammeret **6** ud af motorhuset **5**.
- Tag fat i udsparringen **15** på motorhuset **5**, og træk filterenheden **17** på filterpakningen **16** af motorhuset.
- Ryst støvkammeret **6** ud over en egnet affaldsbeholder.
- Rengør om nødvendigt støvkammeret med en fugtig klud. Rengør om nødvendigt filterenheden (se „Rengøring af filterenhed“, side 34).
- Sæt filterenheden **17** med filterpakningen **16** i motorhuset **5** igen. Sæt derefter støvkammeret i nederst på motorhuset igen, og sørg for, at støvkammeret går hørbart i indgreb.

Rengøring af filterenhed (se Fig. D)

Filterenheden **17** må ikke vådrenses.

- Hold støvsugeren let nedad, så støvet ikke kan falde ud af støvkammeret, når du åbner støvsugeren.
- Tryk på oplåsningsknappen **1**, og tag støvkammeret **6** ud af motorhuset **5**.
- Tag fat i udsparringen **15** på motorhuset **5**, og træk filterenheden **17** på filterpakningen **16** af motorhuset.
- Børst lamellerne i foldefilteret med en blød kost.
- Samlingen sker i omvendt rækkefølge.

Opbevaring

- Sæt støvsugertilbehøret i holderen **8** på støvsugeren. Brug den ekstra vægholder **18** til pladsbesparende opbevaring af støvsuger og støvsugertilbehør (se figur E).

Fejl

Kontrollér følgende, hvis sugedydelsen er utilstrækkelig:

- Er støvkammeret **6** fyldt?
 - ▷ Se „Rengøring af støvkammer“, side 34.
- Er foldefilteret fyldt med støv?
 - ▷ Se „Rengøring af filterenhed“, side 34.
- Er akkuens kapacitet for lav?
 - ▷ Se „Opladning af akku“, side 33.

Regelmæssig tømming af støvkammeret **6** og rengøring af filterenheden **17** sikrer en optimal sugedydelse.

Opnås sugedydelsen ikke herefter, skal den afleveres til den autoriserede kundeservice.

Kundeservice og brugerrådgivning

Kundeservice besvarer dine spørgsmål vedr. reparation og vedligeholdelse af dit produkt samt reservedele. Eksplosions-tegninger og informationer om reservedele findes også under:

www.bosch-pt.com

Bosch brugerrådgivningsteamet vil gerne hjælpe dig med at besvare spørgsmål vedr. vores produkter og deres tilbehør. Produktets 10-cifrede typenummer (se typeskilt) skal altid angives ved forespørgsler og bestilling af reservedele.

Dansk

Bosch Service Center
Telegrafvej 3
2750 Ballerup
På www.bosch-pt.dk kan der online bestilles reservedele eller oprettes en reparations ordre.
Tlf. Service Center: 44898855
Fax: 44898755
E-Mail: vaerktoej@dk.bosch.com

Transport

De indeholdte Li-Ion-akkuer overholder bestemmelserne om farligt gods. Akkuerne kan transporteres af brugeren på of-fentlig vej uden yderligere pålæg. Ved forsendelse gennem tredjemand (f.eks.: lufttransport eller spedition) skal særlige krav vedr. emballage og mærkning overholdes. Her skal man kontakte en faggodseksper, før forsendelsesstykket forberedes.

Send kun akkuer, hvis huset er ubeskadiget. Tilklæb åbne kontakter og indpak akkuen på en sådan måde, at den ikke kan bevæge sig i emballagen. Følg venligst også eventuelle, videreførende, nationale forskrifter.

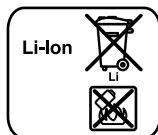
Bortskaffelse

Støvsuger, akkuer, tilbehør og emballage skal bortskaffes miljømæssigt korrekt, så de kan genvindes.

Smid ikke støvsuger og akkuer/batterier ud sammen med det almindelige husholdningsaffald!

Gælder kun i EU-lande:

Iht. det europæiske direktiv 2012/19/EF skal en kasseret støvsuger og iht. det europæiske direktiv 2006/66/EF skal defekte eller opbrugte akkuer/batterier indsamles separat og genbruges iht. gældende miljøforskrifter.

Akkuer/batterier:**Li-Ion:**

Læs og overhold henvisningerne i afsnit „Transport“, side 35.

Ret til ændringer forbeholdes.

Svenska**Säkerhetsanvisningar**

Läs noga igenom alla säkerhetsanvisningar och instruktioner. Fel som uppstår till följd av att säkerhetsanvisningarna och instruktionerna inte följts kan orsaka elstöt, brand och/eller allvarliga personskador.

Ta väl vara på säkerhetsanvisningarna.

- **Denna dammsugare är inte avsedd för användning av barn och personer med begränsad fysisk, sensorisk eller mental förmåga eller bristande kunskap och erfarenhet. Denna dammsugare kan användas av barn från 8 år och personer med begränsad fysisk, sensorisk eller mental förmåga eller bristande kunskap och erfarenhet om detta sker under tillsyn av en person som ansvarar för din säkerhet eller som instruerats av denna i säker användning av dammsugaren och förstår de faror som kan uppstå. I annat fall föreligger risk för felanvändning och skador.**

36 | Svenska

► Ha barn under uppsikt vid användning, rengöring och underhåll. På så sätt säkerställs att barn inte leker med dammsugaren.

⚠ VARNING Sug inte upp hälsovådliga ämnen som t. ex. bok- eller ekträmjöl, stendamm, asbest. Dessa ämnen är canceralstrande.

Kontrollera gällande nationella reglerna/förordningarna för hantering av hälsovådliga ämnen.

⚠ VARNING Använd dammsugaren endast om du är förtrogen med alla funktioner och kan utföra dem fullständigt eller om du har fått motsvarande anvisningar. En omsorgsfull instruktion reducerar riskerna för felhantering och kroppsskada.

⚠ VARNING Dammsugaren är endast lämpligt för uppsugning av torrt material. Inträngande fukt ökar risken för elstöt.

⚠ OBS Dammsugaren får endast användas och förvaras inomhus. Tränger regn eller väta in i dammsugartoppen ökar risken för elstöt.

⚠ VARNING Sug inte upp heta eller brinnande material och inte i utrymmen med explosionsrisk. Damm kan antändas eller explodera.


► Ta bort batteriet innan du utför underhåll på dammsugaren eller rengör den, utför inställningar, byter tillbehör eller förvarar den. Denna skyddsåtgärd förhindrar oavsiktlig start av dammsugaren.

► Se till att arbetsplatsen är väl ventilerad.

► Låt endast kvalificerad fackpersonal reparera dammsugaren med originalreservdelar. Detta garanterar att dammsugarens säkerhet upprätthålls.

► Vattenstrålen får vid rengöring inte riktas direkt mot dammsugaren. Tränger vatten in i dammsugartoppen ökar risken för elstöt.

► Öppna inte batteriet. Detta kan leda till kortslutning.

 Skydda batteriet mot hög värme som t. ex. längre solbestrålning, eld, vatten och fukt. Explosionsrisk föreligger.

► Håll gem, mynt, nycklar, spikar, skruvar och andra små metallföremål på avstånd från reservbatterier för att undvika en bygling av kontaktarna. En kortslutning av batterimodulens kontakter kan leda till brännskador eller brand.

► Om batteriet används på fel sätt finns risk för att vätska rinner ur batteriet. Undvik kontakt med vätskan. Vid oavsiktlig kontakt spola med vatten. Om vätska kommer i kontakt med ögonen uppsök dessutom läkare. Batterivätskan kan medföra hudirritation och brännskada.

► I skadat eller felanvänt batteri kan ångor uppstå. Tillför friskluft och uppsök läkare vid åkomor. Ångorna kan leda till irritation i andningsvägarna.

► Ladda batterierna endast i de laddare som tillverkaren rekommenderat. Om en laddare som är avsedd för en viss

typ av batterier används för andra batterityper finns risk för brand.

► Använd batteriet endast för produkter från Bosch. På så sätt skyddas batteriet mot farlig överbelastning.

► Batteriet kan skadas av vassa föremål som t. ex. spikar eller skruvmejslar eller på grund av yttre påverkan. En intern kortslutning kan uppstå och rök, explosion eller överhettning kan förekomma hos batteriet.

Produkt- och kapacitetsbeskrivning

Ändamålsenlig användning

Dammsugaren är avsedd för uppsugning av torra och icke hälsovådliga material.

Dammsugaren är endast avsedd för hushållsbruk.

Illustrerade komponenter

Avbildade komponenternas numrering hänvisar till illustration av dammsugaren på grafiksidan.

- 1 Upplåsningsknapp för dammbehållare
- 2 På-/Av-knapp
- 3 Indikering av batteriets laddningstillstånd
- 4 Batteri*
- 5 Motorhus
- 6 Dammbehållare
- 7 Förlängningsrör
- 8 Hållare för fogmunstycke/borste
- 9 Borste
- 10 Fogmunstycke
- 11 Golvmunstycke
- 12 Batterischakt
- 13 Batteriets upplåsningsknapp
- 14 flexibelt förlängningsrör*
- 15 Urgröpning
- 16 Filterpackning
- 17 Filterrenhet
- 18 Vägghållare*

*I bruksanvisningen avbildat och beskrivet tillbehör ingår inte i standardleveransen. I vårt tillbehörsprogram beskrivs allt tillbehör som finns.

Tekniska data

Sladdlös torrdammsugare	EasyVac 12	
Produktnummer		3 603 CD0 0..
Behållarvolym (brutto)	l	0,38
max. vakuum	kPa	5,3
max. flödesmängd	m ³ /min	1,2
Vikt enligt EPTA-Procedure 01:2014	kg	1,0

* begränsad effekt vid temperaturer < 0 °C
Tekniska data baserade på medlevererad batterimodul.

Sladdlös torrdammsugare	EasyVac 12	
Tillåten omgivningstemperatur	°C	0... +45
- vid laddning	°C	-20... +50
- vid drift* och lagring	°C	-20... +50
Rekommenderade batterier	PBA 10,8V ...	PBA 12V ...
Rekommenderade laddare	AL 11.. CV	
* begränsad effekt vid temperaturer < 0 °C		
Tekniska data baserade på medlevererad batterimodul.		

Montage

Batteriets laddning

- **Använd endast den laddare som finns på tillbehörslistan.** Endast dessa laddare är anpassade till det litiumjonbatteri som finns i din dammsugare.

Anvisning: Batteriet levereras ofullständigt uppladdat. För full effekt ska batteriet före första användningen laddas upp i laddaren.

Det uppladdningsbara batteriet skall tas ut ur dammsugaren för att laddas.

Litiumjonbatteriet kan när som helst laddas upp eftersom detta inte påverkar livslängden. Batteriet skadas inte om laddning avbryts.

Litiumjonbatteriet är med "Electronic Cell Protection (ECP)" skyddad mot djupurladdning. Vid urladdat batteri kopplar skyddskopplingen från elverkytet: Insatsverkytet roterar inte längre.

- **Undvik att trycka på på-/avknappen efter en automatisk avstängning av dammutsuget.** Batteriet kan skadas.

Batteriet är försedd med en NTC-temperaturövervakning som endast tillåter uppladdning inom ett temperaturområde mellan 0 °C och 45 °C. Härvid uppnår batteriet en lång brukstid.

Är brukstiden efter uppladdning onormalt kort tyder det på att batterierna är förbrukade och måste bytas mot nya.

Beakta anvisningarna för avfallshantering.

Batteriets laddningsindikering

De tre gröna LED-lamporna på batteristatusindikeringen 3 visar batteriets laddstatus 4. Laddstatusindikeringen lyser endast i 3 sekunder efter start.

Lysdiöd	Kapacitet
Permanent ljus 3 gröna	≥2/3
Permanent ljus 2 gröna	≥1/3
Permanent ljus 1 grönt	<1/3
Blinkljus 1 grönt	Reserv

Om ingen LED lyser efter påslagning är batteriet defekt och måste bytas ut.

Insättning och uttagning av batterimodulen (se bilderna A1 - A2)

- **Använd inte våld när du sätter i batteriet.** Batteriet är konstruerat så att det bara kan sättas in i dammsugaren i en viss position.

- Skjut in batteriet 4 till anslag i batteriluckan 12.
- Tryck för borttagning av batteriet 4 på batteriets upplåsningsknapp 13 och dra batteriet ur batterischaktet 12.

Montering av tillbehör (se bild B)

- **Ta bort batteriet innan du utför underhåll på dammsugaren eller rengör den, utför inställningar, byter tillbehör eller förvarar den.** Denna skyddsåtgärd förhindrar oavsiktlig start av dammsugaren.

Tillbehöret kan sättas direkt på dammbehållaren 6.

Du kan se de olika kombinationsmöjligheterna på bilden.

- Sätt fast tillbehören i anslutningen på dammbehållaren 6 och i varandra.

Drift

- **Ta bort batteriet innan du utför underhåll på dammsugaren eller rengör den, utför inställningar, byter tillbehör eller förvarar den.** Denna skyddsåtgärd förhindrar oavsiktlig start av dammsugaren.

Driftstart

- **Innan du börjar, se till att filterenheten är fastmonterad.**
- **Använd endast ett oskadat filter (inga revor, små hål etc.). Byt ut skadade filter omedelbart.**

In- och urkoppling

För att spara energi, koppla på dammsugaren endast när du vill använda den.

- För att **starta** dammsugaren, tryck på på-/avknappen 2.
- För att **stänga av** dammsugaren, tryck på på-/avknappen 2 igen.

Underhåll och service

Underhåll och rengöring

- **Ta bort batteriet innan du utför underhåll på dammsugaren eller rengör den, utför inställningar, byter tillbehör eller förvarar den.** Denna skyddsåtgärd förhindrar oavsiktlig start av dammsugaren.
- **Håll dammsugaren och dess ventilationsöppningar rena för bra och säkert arbete.**

- Rengör dammsugarens kåpa då och då med en fuktig trasa.
- Rengör smutsiga laddkontakter med en torr trasa.

Rengöra dammbehållaren (se bilderna C1 - C3)

Rengör dammbehållaren 6 efter varje användning för att uppnå dammsugarens optimala effekt.

- Håll dammsugaren lätt neråt så att dammet inte faller ut ur dammbehållaren när dammsugaren öppnas.
- Tryck på upplåsningsknappen 1 och ta av dammbehållaren 6 från motorhuset 5.
- Ta tag i urgröppningen 15 på motorhuset 5 och dra filterenheten 17 på filterpackningen 16 från motorhuset.
- Skaka dammbehållaren 6 över papperskorgen.
- Rengör dammbehållaren med en fuktig trasa vid behov.

38 | Norsk

Rengjør filterenheten ved behov (se "Rengjør filterenheten", sidan 38).

- Sätt in filterenheten **17** med filterpackningen **16** i motorhuset **5** igen.
Sätt därefter in dammbehållaren undertill i motorhuset och tryck lätt på dammbehållaren tills den snäpper fast.

Rengör filterenheten (se bild D)

Filterenheten **17** får inte rengöras med fukt.

- Håll dammsugaren lätt neråt så att dammet inte faller ut ur dammbehållaren när dammsugaren öppnas.
- Tryck på upplåsningssknappen **1** och ta av dammbehållaren **6** från motorhuset **5**.
- Ta tag i urgröpningen **15** på motorhuset **5** och dra filterenheten **17** på filterpackningen **16** från motorhuset.
- Borsta av lamellerna i veckfiltret med en mjuk borste.
- Montering sker i omvänd ordningsföljd.

Förvaring

- Sätt tillbehören i hållaren **8** på dammsugaren.
Använd vägghållaren **18** vid behov för platsbesparande förvaring av dammsugare och dammsugartillbehör (se bild E).

Störningar

Kontrollera vid nedsatt sugeffekt:

- Är dammbehållaren **6** full?
▷ Se "Rengöra dammbehållaren", sidan 37.
- Har damm täppt till veckfiltret?
▷ Se "Rengör filterenheten", sidan 38.
- Är batteriets kapasitet för svag?
▷ Se "Batteriets laddning", sidan 37.

Regelbunden tömning av dammbehållaren **6** och rengöring av filterenheten **17** garanterar optimal sugeffekt.

Om sugeffekten inte uppnås efter dessa åtgärder, ska dammsugaren skickas till kundservicen.

Kundtjänst och användarrådgivning

Kundservicen ger svar på frågor beträffande reparation och underhåll av produkter och reservdelar. Sprängskisser och information om reservdelar hittar du på:

www.bosch-pt.com

Bosch användarrådgivningsteamet hjälper gärna på frågor som gäller våra produkter och tillbehör.

Ange alltid vid förfrågningar och reservdelsbeställningar det 10-siffriga produktnumret som finns på produktens typskylt.

Svenska

Bosch Service Center
Telegrafvej 3
2750 Ballerup
Danmark
Tel.: (08) 7501820 (inom Sverige)
Fax: (011) 187691

Transport

De litiumjonbatterier som ingår är underkastade kraven för farligt gods. Användaren kan utan ytterligare förpliktelser transportera batterierna på allmän väg.
Vid transport genom tredje person (t. ex. flygfrakt eller spedi-

tion) ska speciella villkor för förpackning och märkning beaktas. I detta fall bör vid förberedelse av transport en expert för farligt gods konsulteras.

Batterier får försändas endast om höljet är oskadat. Tejpa öppna kontakter och förpacka batteriet så att det inte kan röras i förpackningen.

Beakta även tillämpliga nationella föreskrifter.

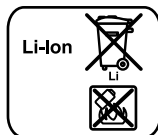
Avfallshantering

Dammsugare, batteri, tillbehör och förpackningar ska omhändertas på miljövänligt sätt för återvinning.

Släng inte dammsugaren eller batterierna i hushållsavfallet!

Endast för EU-länder:

Enligt det europeiska direktivet 2012/19/EG skall obrukbara sugare och enligt det europeiska direktivet 2006/66/EG felaktiga eller förbrukade batterier samlas in separat och tillföras en miljöanpassad avfallshantering.

Sekundär-/primärbatterier:

Ändringar förbehålles.

Li-jon:

Beakta anvisningarna i avsnittet "Transport", sida 38.

Norsk**Sikkerhetsinformasjon**

Les gjennom alle advarslene og anvisningene. Feil ved overholdelsen av advarslene og nedenstående anvisninger kan medføre elektriske støt, brann og/eller alvorlige skader.

Ta godt vare på disse informasjonene.

- Denne sugeren er ikke beregnet for å bli brukt av barn og personer med nedsatte fysiske, sansemessige eller mentale evner eller manglende erfaring og kunnskap. Denne sugeren kan brukes av barn fra 8 år og oppover og personer med nedsatte fysiske, sansemessige eller mentale evner eller manglende erfaring og kunnskap hvis bruken skjer under tilsyn av en person som er ansvarlig for deres sik-

kerhet eller som har instruert vedkommende i sikker bruk av sugeren og forstår farene som er forbundet med denne. Ellers er det fare for feilbetjening og personska-der.

- ▶ **Hold tilsyn med barn under bruk, rengjøring og vedlikehold.** På den måten unngår du at barn leker med sugeren.

⚠ ADVARSEL Sug ikke opp helsefarlige stoffer, f. eks. bøk- eller eikestøv, steinstøv, asbest. Disse stoffene gjelder som kreftfremkallende.

Informér deg om de gyldige bestemmelser/lover i ditt land angående håndteringen av helsefarlige støv.

⚠ ADVARSEL Bruk sugeren kun hvis du kan beregne alle funksjonene og kan utføre disse uten innskrenkninger eller har fått tilsvarende instruksjoner. En omhyggelig opplæring reduserer faren for feil bruk og skader.

⚠ ADVARSEL Sugeren er kun egnet til suging av tørre stoffer. Hvis væsker kommer inn i den, øker faren for elektrisk støt.

⚠ OBS Sugeren må bare brukes og oppbevares i in-nerom. Dersom regn eller fuktighet trenger inn i sugerens overdel øker dette risikoen for elektrisk støt.

⚠ ADVARSEL Sug ikke opp varmt eller brennende støv, og bruk ikke sugeren i ekspl-sjonsfarlige rom. Støv kan selvantenne eller eksplodere.

- ▶ **Ta ut batteriet før vedlikehold eller rengjøring av sugeren, før det skal foretas innstillinger på den, og før skifte av tilbehørsdeler og oppbevaring av sugeren.** Dermed hindrer du at sugeren kan startes utilsiktet.
- ▶ **Sørg for god ventilasjon av arbeidsplassen.**
- ▶ **Sugeren skal alltid kun repareres av kvalifisert fagpersonale og kun med originale reservedeler.** Slik opprettholdes sugerens sikkerhet.
- ▶ **Ikke rengjør sugeren med direkte vannstråle.** Dersom det kommer vann i overdelen på sugeren, øker risikoen for elektriske støt.
- ▶ **Batteriet må ikke åpnes.** Det er fare for kortslutning.



Beskytt batteriet mot varme, f. eks. også mot permanent solinnvirkning, ild, vann og fuktighet. Det er fare for eksplosjoner.

- ▶ **Hold batteriet som ikke er i bruk unna binders, mynter, nøkler, spikre, skruer eller andre mindre metallgjenstander, som kan lage en forbindelse mellom kontaktene.** En kortslutning mellom batterikontaktene kan føre til forbrenninger eller brann.
- ▶ **Ved gal bruk kan det lekke væske ut av batteriet. Unngå kontakt med denne væsken. Ved tilfeldig kontakt må det skylles med vann. Hvis det kommer væske i øy-**

nene, må du i tillegg oppsøke en lege. Batterivæske som renner ut kan føre til irritasjoner på huden eller forbrenninger.

- ▶ **Ved skader og usakkyndig bruk av batteriet kan det slippe ut damp. Tilfør frisk luft og gå til lege hvis det oppstår helseproblemer.** Dampene kan irritere åndedretsorganene.
- ▶ **Lad batteriet kun opp i ladeapparater som er anbefalt av produsenten.** Det oppstår brannfare hvis et ladeapparat som er egnet til en bestemt type batterier, brukes med andre batterier.
- ▶ **Bruk batteriet bare i forbindelse med ditt Bosch-produkt.** Bare slik beskyttes batteriet mot farlig overlast.
- ▶ **Batteriet kan bli skadet av spisse gjenstander som spiker eller skrutrekker eller på grunn av påvirkning fra ytre krefter.** Resultat kan bli intern kortslutning, og det kan da komme røyk fra batteriet, eller batteriet kan ta fyr, eksplodere eller bli overopphetet.

Produkt- og ytelsesbeskrivelse

Formålmessig bruk

Sugeren er beregnet for suging av tørre stoffer som ikke er helseskadelige.

Sugeren er utelukkende beregnet for husholdnings- og boligbruk.

Illustrerte komponenter

Nummereringen av de illustrerte komponentene gjelder for bildet av sugeren på illustrasjonssiden.

- 1 Opplåsningsknapp for støvkammer
- 2 På-/av-tast
- 3 Batteri-ladeindikator
- 4 Batteri*
- 5 Motorhus
- 6 Støvkammer
- 7 Forlengelsesrør
- 8 Holder for fuge-dyse/børste
- 9 Børste
- 10 Fuge-dyse
- 11 Gulvdysse
- 12 Batterisjakt
- 13 Batteri-låsetast
- 14 fleksibelt forlengerrør*
- 15 Utsparing
- 16 Filtertetning
- 17 Filterenhet
- 18 Veggfeste*

*Illustrert eller beskrevet tilbehør inngår ikke i standard-leveransen. Det komplette tilbehøret finner du i vårt tilbehørsprogram.

40 | Norsk

Tekniske data

Batteridrevet tørrsuger		EasyVac 12
Produktnummer		3 603 CDO 0..
Beholdervolum (brutto)	l	0,38
Max. undertrykk	kPa	5,3
Maks. gjennomstrømningsmengde	m ³ /min	1,2
Vekt tilsvarende EPTA-Procedure 01:2014	kg	1,0
Tillatt omgivelsestemperatur		
– ved lading	°C	0... +45
– ved drift og lagring	°C	-20... +50
Anbefalte batterier		PBA 10,8V ... PBA 12V ...
Anbefalte ladere		AL 11.. CV

* redusert ytelse ved temperatur < 0 °C
Tekniske data med batteriet som inngår i leveransen.

Montering

Opplading av batteriet

- **Bruk bare laderne som er oppført på siden med oversikt over tilbehør.** Bare disse laderne er tilpasset Li-ion-batteriene som brukes i din suger.

Merk: Batteriet leveres delvis oppladet. For å sikre full effekt fra batteriet, må du lade det fullstendig opp i ladeapparatet før førstegangs bruk.

Batteriet må tas ut av sugeren når det skal lades.

Litium-ion-batteriet kan lades opp til enhver tid uten at levetiden forkortes. Det skader ikke batteriet å avbryte oppladningen.

Litium-ion-batteriet er beskyttet av «Electronic Cell Protection (ECP)» mot total utlading. Når batteriet er utladet, kobles elektroverktøyet ut med en beskyttelseskobling: Innsatsverktøyet beveger seg ikke lenger.

- **Ikke fortsett å trykke på av/på-knappen etter automatisk utkobling av støvsugeren.** Batteriet kan ta skade.

Batteriet er utstyrt med en NTC-temperaturovervåking, som kun aksepterer en opplading i i temperaturområdet mellom 0 °C og 45 °C. Slik oppnås en lang levetid for batteriet.

En vesentlig kortere driftstid etter oppladningen er et tegn på at batteriet er oppbrukt og må skiftes ut.

Følg informasjonene om kassering.

Batteri-ladeindikator

De tre grønne lysdiodeene i batteriets ladetilstandsindikator **3** viser batteriets 4 ladetilstand. Ladetilstandsindikatoren lyser bare i 3 sekunder etter start.

LED	Kapasitet
Kontinuerlig lys 3 x grønn	≥2/3
Kontinuerlig lys 2 x grønn	≥1/3
Kontinuerlig lys 1 x grønn	< 1/3
Blinklys 1 x grønn	Reserve

Hvis ingen lysdiode lyser etter at enheten er slått på, er batteriet defekt og må skiftes ut.

Innsetting og fjerning av batteriet (se bildene A1 – A2)

- **Bruk ikke makt når du setter inn batteriet.** Batteriet er konstruert slik at det bare kan settes inn i sugeren i riktig stilling.
- Skyv batteriet **4** inn i batterirommet **12** til det stopper.
- Til fjerning av batteriet **4** trykker du på opplåsingstasten **13** på batteriet og trekker det ut av batterisjakten **12**.

Montering av sugetilbehør (se bilde B)

- **Ta ut batteriet før vedlikehold eller rengjøring av sugeren, før det skal foretas innstillinger på den, og før skifte av tilbehørsdeler og oppbevaring av sugeren.** Dermed hindrer du at sugeren kan startes utilsikket.

Sugetilbehøret kan kobles rett på støvbeholderen **6**.

Bildet viser kombinasjonsmulighetene for de forskjellige tilbehørsdelene.

- Stikk tilbehørsdelene helt inn i koblingen på støvbeholderen **6** og inn i hverandre.

Bruk

- **Ta ut batteriet før vedlikehold eller rengjøring av sugeren, før det skal foretas innstillinger på den, og før skifte av tilbehørsdeler og oppbevaring av sugeren.** Dermed hindrer du at sugeren kan startes utilsikket.

Ilgangsetting

- **Før du bruker sugeren, må du kontrollere at filterenheten er festet ordentlig.**
- **Bruk bare uskadede filtre (ikke rifter, hull osv.). Skift ut filteret med én gang hvis det er skadet.**

Inn-/utkobling

Slå sugeren kun på når du bruker den for å spare energi.

- For å **slå på** sugeren trykker du på av/på-knappen **2**.
- For å **slå av** sugeren trykker du på av/på-knappen **2** igjen.

Service og vedlikehold

Vedlikehold og rengjøring

- **Ta ut batteriet før vedlikehold eller rengjøring av sugeren, før det skal foretas innstillinger på den, og før skifte av tilbehørsdeler og oppbevaring av sugeren.** Dermed hindrer du at sugeren kan startes utilsikket.
- **Hold sugeren og ventilasjonsspaltene alltid rene, for å kunne arbeide bra og sikkert.**
- Rengjør huset til sugeren nå og da med en fuktig klut.
- Rengjør skitne ladekontakter med en tørr klut.

Rengjør støvkammeret (se bildene C1 – C3)

Rengjør alltid støvkammeret **6** etter bruk, slik at sugerens effektivitet opprettholdes.

- Hold sugeren litt skrått nedover, slik at ikke støv kan falle ut av støvkammeret når du åpner sugeren.

- Trykk på opplåsingsknappen **1**, og ta støvkammeret **6** fra motorhuset **5**.
- Hold i utsparingen **15** på motorhuset **5**, og trekk filterenheten **17** på filtertetningen **16** fra motorhuset.
- Rist støvkammeret **6** over en egnet avfallsbeholder.
- Rengjør støvkammeret med en fuktig klut hvis det er nødvendig.
Om nødvendig rengjør du filterenheten (se «Rengjøre filterenheten», side 41).
- Sett filterenheten **17** med filtertetningen **16** i motorhuset **5** igjen.
Sett deretter støvkammeret i motorhuset igjen, og trykk lett på støvkammeret til det høres at det festes.

Rengjøre filterenheten (se bilde D)

Filterenheten **17** skal ikke våtregjøres.

- Hold sugeren litt skrått nedover, slik at ikke støv kan falle ut av støvkammeret når du åpner sugeren.
- Trykk på opplåsingsknappen **1**, og ta støvkammeret **6** fra motorhuset **5**.
- Hold i utsparingen **15** på motorhuset **5**, og trekk filterenheten **17** på filtertetningen **16** fra motorhuset.
- Børst lamellene fil foldefilteret rene med en myk børste.
- Sett sammen igjen i omvendt rekkefølge.

Oppbevaring

- Sett sugetilbehøret i holderen **8** på sugeren.
Bruk eventuelt veggfestet **18** for plassbesparende oppbevaring av suger og tilbehør (se bilde E).

Feil

Ved utilstrekkelig sugelytelse må du kontrollere følgende:

- Er støvkammeret **6** fullt?
▷ Se «Rengjøre støvkammeret», side 40.
- Er foldefilteret tettet med støv?
▷ Se «Rengjøre filterenheten», side 41.
- Må batteriet lades?
▷ Se «Opplading av batteriet», side 40.

Regelmessig tømning av støvkammeret **6** og rengjøring av filterenheten **17** sikrer optimal sugeeffekt.

Hvis sugeeffekten ikke oppnås etter dette, må sugeren leveres inn til kundeservice.

Kundeservice og rådgivning ved bruk

Kundeservicen svarer på dine spørsmål om reparasjon og vedlikehold av produktet samt om reservedeler. Sprengskisser og informasjon om reservedeler finner du også på: www.bosch-pt.com

Bosch rådgivningsteamet hjelper deg gjerne ved spørsmål angående våre produkter og deres tilbehør.

Ved alle forespørsler og reservedelsbestillinger må du oppgi det 10-sifrede produktnummeret som er angitt på produktets typeskilt.

Norsk

Robert Bosch AS
Postboks 350
1402 Ski
Tel.: 64 87 89 50
Faks: 64 87 89 55

Transport

Li-ion-batteriene i verktøyet underligger kravene for farlig gods. Batteriene kan transporteres på veier av brukeren uten ytterligere krav.

Ved forsendelse gjennom tredje personer (f. eks.: lufttransport eller spedisjon) må det oppfylles spesielle krav til emballasje og merking. Du må da konsultere en ekspert for farlig gods ved forberedelse av forsendelsen.

Send batterier kun hvis huset ikke er skadet. Lim igjen de åpne kontaktene og pakk batteriet slik at det ikke beveger seg i emballasjen.

Ta også hensyn til eventuelle videreførende nasjonale forskrifter.

Deponering



Sugeren, batterier, tilbehør og emballasje må leveres inn til miljøvennlig gjenvinning.

Sugeren og batterier må ikke kastes som vanlig husholdningsavfall!

Kun for EU-land:



Iht. det europeiske direktivet 2012/19/EF om brukt elektrisk utstyr og iht. det europeiske direktivet 2006/66/EF må defekte eller brukte batterier / oppladbare batterier samles adskilt og leveres inn for miljøvennlig resirkulering.

Batterier/oppladbare batterier:



Li-ion:

Ta hensyn til informasjonene i avsnittet «Transport», side 41.

Retten til endringer forbeholdes.

Suomi

Turvallisuusohjeita



Lue kaikki turvallisuus- ja muut ohjeet. Turvallisuusohjeiden noudattamisen laiminlyönti saattaa johtaa sähköiskuun, tulipaloon ja/tai vakaan loukkaantumiseen.

Säilytä nämä ohjeet hyvin.

► **Tätä imuria ei ole tarkoitettu lasten eikä fyysisiltä, aistimellisilta tai henkisiltä kyvyiltään rajoitteellisten tai puutteellisen kokemuksen tai tietämyksen omaavien henkilöiden käyttöön.**

Tätä imuria saavat käyttää vähintään 8-vuotiaat lapset sekä fyysisiltä, aistimellisilta tai henkisiltä kyvyiltään rajoitettiset tai puutteellisen kokemuksen tai tietämyksen omaavat henkilöt, mikäli vastuuhenkilö valvoo käyttöä tai opastaa heille imurin turvallisen käsittelyn ja jotka siten ymmärtävät siihen liittyvät vaarat. Muutoin syntyy virheellisen käytön ja onnettomuuksien vaara.

- ▶ **Valvo lapsia laitteen käytön, puhdistuksen ja huollon aikana.** Näin saat varmistettua, etteivät lapset leiki imurin kanssa.

VAROITUS Älä imuroi terveydelle vaarallisia aineita, esim. pyökki- tai tammipölyä, kivi-pölyä tai asbestia. Näitä aineita pidetään karsinogeenisina. Selvitä maasi voimassaolevat säädökset/lait koskien terveydelle haitallisen pölyn käsittelyä.

VAROITUS Käytä imuria ainoastaan, jos täysin pystyt arvioimaan ja hallitsemaan rajoituksetta kaikkia toimintoja tai olet saanut vastaavia ohjeita. Perusteellinen opastus pienentää väärinkäytön ja loukkaantumisen riskiä.

VAROITUS Imuri soveltuu vain kuivien aineiden imurointiin. Nesteen tunkeutuminen laitteen sisään lisää sähköiskuvaaraa.

HUOM Imuria saa käyttää ja säilyttää ainoastaan sisätiloissa. Sateen tai veden tunkeutuminen imurin yläosaan kasvattaa sähköiskun riskiä.

VAROITUS Älä imuroi kuumaa tai palavaa pölyä eikä räjähdysvaarallisissa tiloissa. Pöly voi syttyä tai räjähtää.

- ▶ **Irrota akku, ennen kuin alat tehdä imurin huolto- tai puhdistustöitä, suoritat laitesäätöjä, vaihdat tarvikkeita tai panet imurin säilytykseen.** Tämä varotoimenpide estää imurin tahattoman käynnistymisen.
- ▶ **Huolehdi työkohteen hyvästä tuuletuksesta.**
- ▶ **Anna ainoastaan koulutettujen ammattihenkilöiden korjata imuria ja salli korjauksiin käytettävän vain alkuperäisiä varaosia.** Täten varmistat, että imuri säilyy turvallisenä.
- ▶ **Älä puhdistu imuria suoraan suunnatulla vesisuihkeella.** Veden tunkeutuminen imurin yläosaan kasvattaa sähköiskun riskiä.
- ▶ **Älä avaa akkua.** On olemassa oikosulun vaara.



Suojaa akku kuumuudelta esim. myös pitkäaikaiselta auringonpaisteelta, tulelta, vedeltä ja kosteudelta. On olemassa räjähdysvaara.

- ▶ **Pidä irrallista akkua loitolla metalliesineistä, kuten paperinliittimistä, kolikoista, avaimista, nauloista, ruuveista tai muista pienistä metalliesineistä, jotka voivat oikosulkea akun koskettimet.** Akkukoskettimien välinen oikosulku saattaa aiheuttaa palovammoja tai johtaa tulipaloon.
- ▶ **Väärästä käytöstä johtuen akusta saattaa vuotaa nestettä. Vältä koskettamasta nestettä. Jos nestettä vahingossa joutuu iholle, huuhtelee kosketuskohta vedellä. Jos nestettä pääsee silmiin, tarvitaan tämän lisäksi lääkärin apua.** Akusta vuotava neste saattaa aiheuttaa ärsytystä ja palovammoja.
- ▶ **Jos akku vaurioituu tai sitä käytetään asiaankuulumattomalla tavalla, siitä saattaa purkautua höyryjä. Tuuletta raikkaalla ilmalla ja hakeudu lääkärin luo, jos ilmenee haittoja.** Höyryt voivat ärsyttää hengitystiehyeyttä.
- ▶ **Lataa akku vain valmistajan suosittelemassa latauslaitteessa.** Latauslaite, joka soveltuu määrättyntyyppiselle akulle, saattaa muodostaa tulipalovaaran erilaista akkua ladattaessa.
- ▶ **Käytä akkua ainoastaan yhdessä Bosch-tuotteesi kanssa.** Vain täten suojaat akkua vaaralliselta ylikuormitukselta.
- ▶ **Terävät esineet (esim. naulat ja ruuvitaltat) tai kuoreen kohdistuvat iskut voivat vaurioittaa akkua.** Silloin voi syntyä sisäinen oikosulku ja akku voi syttyä palamaan, muodostaa savua, räjähtää tai ylikuumentua.

Tuotekuvaus

Määräyksenmukainen käyttö

Imuri on tarkoitettu terveydelle vaarattomien ja kuivien aineiden imurointiin.

Imuri on tarkoitettu yksinomaan kotitalouskäyttöön.

Kuvassa olevat osat

Kuvassa olevien osien numerointi viittaa grafiikkasivussa olevaan imurin kuvaan.

- 1 Pölysäiliön vapautuspainike
- 2 Käynnistyspainike
- 3 Akun latausvalvontanäyttö
- 4 Akku*
- 5 Moottorikotelo
- 6 Pölysäiliö
- 7 Jatkoputki
- 8 Rakosuulakkeen/harjan pidin
- 9 Harja
- 10 Saumasuutin
- 11 Lattiasuutin
- 12 Akkusyvennys
- 13 Akun vapautuspainike
- 14 Joustava jatkoputki*

- 15 Aukko
- 16 Suodatintivist
- 17 Suodatinyksikkö
- 18 Seinäpidin*

***Kuvassa tai selostuksessa esiintyvä lisätarvike ei kuulu vakiotositukseen. Löydät täydellisen tarvikeluettelon tarvikeohjelmastamme.**

Tekniset tiedot

Akkukuivaimuri	EasyVac 12	
Tuotenumero	3 603 CD0 0..	
Säiliön tilavuus (brutto)	l	0,38
maks. alipaine	kPa	5,3
maks. läpivirtausmäärä	m ³ /min	1,2
Paino vastaa EPTA-Procedure 01:2014	kg	1,0
Sallittu ympäristön lämpötila		
– ladattaessa	°C	0... +45
– käytössä ja säilytyksessä	°C	–20... +50
Suosittelut akut	PBA 10,8V ... PBA 12V ...	
Suosittelut latauslaitteet	AL 11.. CV	

* rajoitettu tehokkuus, kun lämpötilat < 0 °C

Tekniset tiedot määritetty toimitukseen kuuluvan akun kanssa.

Asennus

Akun lataus

► Käytä vain tarvikesivulla ilmoitettuja latauslaitteita.

Vain nämä latauslaitteet ovat sopivia imurissa käytettävälle litiumioniakulle.

Huomio: Akku toimitetaan osittain ladattuna. Jotta akun täysi teho voitaisiin taata, tulee akku ennen ensimmäistä käyttöönottoa ladata täyteen latauslaitteessa.

Akku täytyy irrottaa imurista latausta varten.

Litiumioniakkua voidaan ladata milloin vain lyhentämättä akun elinikää. Latauksen keskeytys ei vaurioita akkua.

Litiumioniakku on suojattu syväpurkausta vastaan elektronisen kennojen suojausten "Electronic Cell Protection (ECP)" avulla. Akun tyhjetessä suojauskytkentä pysäyttää sähkötyökalan: Vaihtotyökalu ei enää liiku.

► Älä paina käynnistuspainiketta enää imurin automaattisen sammuttamisen jälkeen. Akku saattaa vahingoittua.

Akku on varustettu NTC-lämpötilanvalvonnalla, joka sallii lataamisen vain akun lämpötilan ollessa välillä 0 °C ja 45 °C. Täten saavutetaan pitkä käyttöikä akulle.

Laitteen huomattavasti lyhentynyt käyttöaika latauksen jälkeen osoittaa, että akku on loppuunkäytetty ja täytyy vaihtaa uuteen.

Ota huomioon hävitysohjeet.

Akun lataustilan näyttö

Akun lataustilan näytön **3** kolme vihreää LED-valoa ilmoittavat akun **4** lataustilan. Lataustilan näyttö syttyy käyttöönoton yhteydessä vain 3 sekunniksi.

LED	Kapasiteetti
3 vihreää LED palaa jatkuvasti	≥ 2/3
2 vihreää LED palaa jatkuvasti	≥ 1/3
1 vihreää LED palaa jatkuvasti	< 1/3
Viikkuvalo 1 vihreä LED	Varalla

Jos päällekytkennän yhteydessä ei syty yhtään LED-valoa, akku on rikki ja täytyy vaihtaa.

Akun asennus ja irrotus (katso kuvat A1 – A2)

- **Älä asenna akkua väkisin paikalleen.** Akku on muotoiltu niin, että se sopii vain oikeassa asennossa imuriin.
- Työnnä akku **4** vasteeseen asti akkuaukkoon **12**.
- Irrota akku **4** painamalla akussa olevia vapautuspainikkeita **13** ja vetämällä akku ulos akkusyvennyksestä **12**.

Imulisäiläiteiden asennus (katso kuva B)

- **Irrota akku, ennen kuin alat tehdä imurin huolto- tai puhdistustöitä, suorita laitesäätöjä, vaihda tarvikkeita tai panet imurin säilytykseen.** Tämä varotoimenpide estää imurin tahattoman käynnistymisen.

Imuritarvike voidaan kytkeä suoraan pölysäiliöön **6** kiinni.

Katso erilaisten imuritarvikkeiden yhdistelymahdollisuudet kuvasta.

- Kytke imuritarvikkeet pitävästi kiinni pölysäiliöön liitintään **6** ja toisiinsa.

Käyttö

- **Irrota akku, ennen kuin alat tehdä imurin huolto- tai puhdistustöitä, suorita laitesäätöjä, vaihda tarvikkeita tai panet imurin säilytykseen.** Tämä varotoimenpide estää imurin tahattoman käynnistymisen.

Käyttöönotto

- **Varmista ennen imuroinnin aloittamista, että suodatinyksikkö on asennettu pitävästi paikalleen.**
- **Käytä vain ehjää suodatinta (ei repeämiä, reikiä yms.). Vaihda vaurioitunut suodatin välittömästi.**

Käynnistys ja pysäytys

Käynnistä energiansäästön takia imuri vain kun käytät sitä.

- Imurin **päällekytkemiseksi** paina käyttöpainiketta **2**.
- Imurin **poiskytkemiseksi** paina uudelleen käyttöpainiketta **2**.

Hoito ja huolto

Huolto ja puhdistus

- **Irrota akku, ennen kuin alat tehdä imurin huolto- tai puhdistustöitä, suorita laitesäätöjä, vaihda tarvikkeita tai panet imurin säilytykseen.** Tämä varotoimenpide estää imurin tahattoman käynnistymisen.

44 | Suomi

► **Pidä aina imuri ja sen tuuletusaukot puhtaana, jotta voit työskennellä hyvin ja turvallisesti.**

- Puhdista imurin runko aika ajoin kostealla liinalla.
- Puhdista likaiset latauskoskettimet kuivalla liinalla.

Pölysäiliön puhdistus (katso kuvat C1 – C3)

Puhdista pölysäiliö **6** jokaisen käyttökerran jälkeen, jotta imurin suorituskyky pysyy optimaalisena.

- Pidä imuria lievästi alaspäin, jotta imuria avatessa pölyä ei pääse putoamaan pölysäiliöstä.
- Paina vapautuspainiketta **1** ja ota pölysäiliö **6** pois moottorin rungosta **5**.
- Ota moottorin rungon **5** aukosta **15** kiinni ja vedä suodatinyksikkö **17** pois suodatintivisteen **16** kohdalta moottorin rungosta.
- Ravistele pölysäiliötä **6** sopivan jäteastian päällä.
- Mikäli tarpeen, puhdista pölysäiliö kostealla liinalla. Mikäli tarpeen, puhdista suodatinyksikkö (katso ”Suodatinyksikön puhdistus”, sivu 44).
- Asenna suodatinyksikkö **17** suodatintivisteen **16** kanssa jälleen moottorin runkoon **5**. Aseta sen jälkeen pölysäiliö alhaalta moottorin runkoon ja napsauta sitten pölysäiliö kevyesti painamalla kuuluvasti paikalleen.

Suodatinyksikön puhdistus (katso kuva D)

Suodatinyksikköä **17** ei saa puhdistaa vedellä.

- Pidä imuria lievästi alaspäin, jotta imuria avatessa pölyä ei pääse putoamaan pölysäiliöstä.
- Paina vapautuspainiketta **1** ja ota pölysäiliö **6** pois moottorin rungosta **5**.
- Ota moottorin rungon **5** aukosta **15** kiinni ja vedä suodatinyksikkö **17** pois suodatintivisteen **16** kohdalta moottorin rungosta.
- Harjaa suodatinyksikön lamellit puhtaaksi pehmeällä harjalla.
- Kokoaminen tapahtuu päinvastaisessa järjestyksessä.

Säilytys

- Kiinnitä imurin tarvikkeet asiaankuuluvaan imurissa olevaan pitimeen **8**. Vaihtoehtoisesti voit käyttää seinäpidintä **18** imurin ja sen tarvikkeiden tilaasäästävään säilytykseen (katso kuva E).

Häiriöt

Jos imuteho on riittämätön, tarkista:

- Onko pölysäiliö **6** täynnä?
 - ▷ Katso ”Pölysäiliön puhdistus”, sivu 44.
- Onko laskossuodatin tukossa pölystä?
 - ▷ Katso ”Suodatinyksikön puhdistus”, sivu 44.
- Onko akun kapasiteetti liian heikko?
 - ▷ Katso ”Akun lataus”, sivu 43.

Pölysäiliön **6** tyhjentäminen ja suodatinyksikön **17** puhdistaminen säännöllisin välein takaa optimaalisen imutehon.

Jos imutehoa tämän jälkeen ei ole saavutettu, tulee imuri toimittaa huoltoon.

Asiakaspalvelu ja käyttöneuvonta

Asiakaspalvelu vastaa tuotteesi korjausta ja huoltoa sekä varaosia koskeviin kysymyksiin. Räjähdyssiirustuksia ja tietoja varaosista löydät myös osoitteesta:

www.bosch-pt.com

Boschin asiakaspalvelu auttaa mielellään sinua tuotteitamme ja niiden lisätarvikkeita koskevissa kysymyksissä.

Ilmoita kaikissa kyselyissä ja varaosatilauksissa 10-numeroinen tuotenumero, joka on ilmoitettu tuotteen mallikilvessä.

Suomi

Robert Bosch Oy
Bosch-keskushuolto
Pakkalantie 21 A
01510 Vantaa
Voitte tilata varaosat suoraan osoitteesta www.bosch-pt.fi.
Puh.: 0800 98044
Faksi: 010 296 1838
www.bosch.fi

Kuljetus

Toimitukseen kuuluvat litiumioniakut ovat vaara-ainelain määräysten alaisia. Käyttäjä saa kuljettaa akkuja kadulla ilman erikoistoimenpiteitä.

Toimitettaessa sivullisen kautta (esim.: lentorahti tai huolinta) on noudatettava pakkausta ja merkintää koskevia erikoisvaatimuksia. Tällöin on lähetyksen valmistelussa ehdottomasti käytettävä vaara-aineasiantuntijaa.

Lähetä akkuja ainoastaan, jos kotelo on vaurioitumaton. Teippaa avoimet liittimet ja pakkaa akku niin, että se ei pääse liikkumaan pakkauksessa.

Ota myös huomioon mahdolliset tarkemmat kansalliset määräykset.

Hävitys

Imuri, akut, lisätarvikkeet ja pakkaukset tulee toimittaa ympäristöystävälliseen uusiokäyttöön.

Älä heitä imuria tai akkuja/paristoja talousjätteisiin!

Vain EU-maita varten:

Eurooppalaisen direktiivin 2012/19/EU mukaan käyttökeltomat imurit ja eurooppalaisen direktiivin 2006/66/EY mukaan vialliset tai loppuun käytetyt akut/paristot täytyy kerätä erikseen ja toimittaa ympäristöystävälliseen kierrätykseen.

Akut/paristot:**Litiumioni:**

Katso ohjeita kappaleessa ”Kuljetus”, sivu 44.

Oikeus teknisiin muutoksiin pidätetään.

Ελληνικά

Υποδείξεις ασφαλείας



Διαβάστε όλες τις υποδείξεις ασφαλείας και τις οδηγίες. Αμέλειες κατά την τήρηση των υποδείξεων ασφαλείας και των οδηγιών μπορεί να προκαλέσουν ηλεκτροπληξία, πυρκαγιά ή/και σοβαρούς τραυματισμούς.

Διαφυλάξτε καλά αυτές τις οδηγίες.

► **Αυτός ο αναρροφητήρας δεν προβλέπεται για χρήση από παιδιά και άτομα με περιορισμένες φυσικές, αισθητήριες ή διανοητικές ικανότητες ή με έλλειψη εμπειρίας και ανεπαρκείς γνώσεις.**

Αυτός ο απορροφητήρας μπορεί να χρησιμοποιηθεί από παιδιά από 8 ετών και πάνω καθώς και από άτομα με περιορισμένες φυσικές, αισθητήριες ή διανοητικές ικανότητες ή με έλλειψη εμπειρίας και ανεπαρκείς γνώσεις, όταν επιβλέπονται από ένα υπεύθυνο για την ασφάλειά τους άτομο ή έχουν από αυτό καθοδηγηθεί σχετικά με την ασφαλή εργασία με τον απορροφητήρα και τους συνυφασμένους με αυτή κινδύνους. Διαφορετικά υπάρχει ο κίνδυνος λανθασμένου χειρισμού και τραυματισμού.

► **Επιβλέπετε τα παιδιά κατά τη χρήση, τον καθαρισμό και συντήρηση.** Έτσι εξασφαλίζεται, ότι τα παιδιά δε θα παίξουν με τον απορροφητήρα.

⚠ ΠΡΟΕΙΔΟΠΟΙΗΣΗ Να μην αναρροφάτε ανθυγιεινά υλικά, π. χ. σκόνη από ξύλο οξιάς ή βελανιδιάς, από πετρώματα ή από αμιάντο. Τα υλικά αυτά θεωρούνται σαν καρκινογόνα.

Να ενημερώνετε σχετικά με τις ισχύουσες διατάξεις/τους ισχύοντες νόμους της χώρας σας σχετικά με το χειρισμό των ανθυγιεινών σκονών.

⚠ ΠΡΟΕΙΔΟΠΟΙΗΣΗ Να χρησιμοποιείτε τον απορροφητήρα μόνο όταν είστε σε θέση να εκτιμήσετε πλήρως όλες τις λειτουργίες του ή όταν θα έχετε λάβει κατάλληλες οδηγίες. Ένας επιμελής καταπο-

σμός ελαττώνει τυχόν εσφαλμένους χειρισμούς και τραυματισμούς.

⚠ ΠΡΟΕΙΔΟΠΟΙΗΣΗ Ο απορροφητήρας είναι κατάλληλος μόνο για αναρρόφηση στεγνών υλικών. Η εισχώρηση υγρών αυξάνει τον κίνδυνο μιας ηλεκτροπληξίας.

⚠ ΠΡΟΣΟΧΗ Η χρήση και η αποθήκευση του απορροφητήρα επιτρέπεται μόνο μέσα σε εσωτερικούς χώρους. Η διείσδυση βροχής ή υγρασίας στο άνω μέρος του απορροφητήρα αυξάνει τον κίνδυνο ηλεκτροπληξίας.

⚠ ΠΡΟΕΙΔΟΠΟΙΗΣΗ Μην αναρροφάτε καυτή ή αναμμένη σκόνη και ούτε σε επικινδύνους για έκρηξη χώρους. Η σκόνη μπορεί να αναφλεγεί ή να εκραγεί.

► Απομακρύνετε την μπαταρία, προτού συντηρήσετε ή καθαρίσετε τον απορροφητήρα, προτού κάνετε ρυθμίσεις στη συσκευή, αλλάξετε εξαρτήματα ή φυλάξετε τον απορροφητήρα. Αυτά τα προληπτικά μέτρα ασφαλείας μειώνουν τον κίνδυνο από τυχόν αθέλητη εκκίνηση του απορροφητήρα.

► Να φροντίζετε να υπάρχει καλός αερισμός στον χώρο που εργάζεστε.

► Να δίνετε τον απορροφητήρα για επισκευή από άριστα ειδικευμένο προσωπικό. Έτσι εξασφαλίζεται η διατήρηση της ασφάλειας του απορροφητήρα.

► Να μην καθαρίζετε τον απορροφητήρα με κατευθείαν υδροβολή. Η διείσδυση νερού στο άνω τμήμα του απορροφητήρα αυξάνει τον κίνδυνο ηλεκτροπληξίας.

► Μην ανοίγετε την μπαταρία. Υπάρχει κίνδυνος βραχυκυκλώματος.



Να προστατεύετε την μπαταρία από υπερβολικές θερμοκρασίες, π. χ. ακόμη και από συνεχή ηλιακή ακτινοβολία, φωτιά, νερό και υγρασία. Υπάρχει κίνδυνος έκρηξης.

► Να κρατάτε τις μπαταρίες που δεν χρησιμοποιείτε μακριά από συνδετήρες γραφείου, νομίσματα, κλειδιά, καρφιά, βίδες ή/και από άλλα μεταλλικά μικροαντικείμενα που μπορεί να βραχυκυκλώσουν τις επαφές τους. Το βραχυκύκλωμα των επαφών μιας μπαταρίας μπορεί να προκαλέσει εγκαύματα ή/και φωτιά.

► Μια τυχόν εσφαλμένη χρησιμοποίηση μπορεί να οδηγήσει σε διαρροή υγρών από την μπαταρία. Αποφεύγετε κάθε επαφή μ' αυτά. Σε περίπτωση τυχαίας επαφής ξεπλύνετε καλά με νερό. Σε περίπτωση που τα υγρά θα έρθουν σε επαφή με τα μάτια, πρέπει να ζητήσετε επίσης και ιατρική βοήθεια. Διαρρέοντα υγρά μπαταρίας μπορεί να οδηγήσουν σε ερεθισμό του δέρματος ή σε εγκαύματα.

► Σε περίπτωση βλάβης ή/και αντικανονικής χρήσης της μπαταρίας μπορεί να εξέλθουν αναθυμιάσεις από την μπαταρία. Αφήστε να μπει φρέσκος αέρας και επισκεφτείτε ένα γιατρό αν αισθανθείτε ενοχλήσεις. Οι αναθυμιάσεις μπορεί να ερεθίσουν τις αναπνευστικές οδούς.

► Φορτίζετε τις μπαταρίες μόνο με φορτιστές που προτείνονται από τον κατασκευαστή. Ένας φορτιστής που είναι κατάλληλος μόνο για ένα συγκεκριμένο τύπο μπαταριών δη-

46 | Ελληνικά

μιουργεί κίνδυνο πυρκαγιάς όταν χρησιμοποιηθεί για άλλες μπαταρίες.

- ▶ **Να χρησιμοποιείτε την μπαταρία μόνο σε συνδυασμό με το προϊόν σας της Bosch.** Μόνο έτσι προστατεύεται η μπαταρία από επικίνδυνες υπερφορτίσεις.
- ▶ **Η μπαταρία μπορεί να υποστεί ζημιά από αιχμηρά αντικείμενα, όπως π. χ. καρφή ή κατασβίδι ή από εξωτερική άσκηση δύναμης.** Μπορεί να προκληθεί ένα εσωτερικό βραχυκύκλωμα με αποτέλεσμα την ανάφλεξη, την εμφάνιση καπνού, την έκρηξη ή την υπερθέρμανση της μπαταρίας.

Περιγραφή του προϊόντος και της ισχύος του

Χρήση σύμφωνα με τον προορισμό

Ο απορροφητήρας προορίζεται για απορρόφηση και αναρρόφηση μη επιβλαβών στην υγεία, στεγνών υλικών.

Ο απορροφητήρας προορίζεται αποκλειστικά για οικιακή χρήση.

Απεικονιζόμενα στοιχεία

Η απαρίθμηση των απεικονιζόμενων στοιχείων αναφέρεται στην απεικόνιση του απορροφητήρα στη σελίδα γραφικών.

- 1 Πλήκτρο απασφάλισης του θαλάμου σκόνης
- 2 Πλήκτρο ON/OFF
- 3 Ένδειξη κατάστασης φόρτισης
- 4 Μπαταρία*
- 5 Περιβλήμα κινητήρα
- 6 Θάλαμος σκόνης
- 7 Σωλήνας επέκτασης
- 8 Στήριγμα του ακροφυσίου αναρρόφησης αρμών/της βούρτσας
- 9 Βούρτσα
- 10 Ακροφύσιο αρμών
- 11 Ακροφύσιο δαπέδου
- 12 Υποδοχή μπαταρίας
- 13 Πλήκτρο απομανδάλωσης μπαταρίας
- 14 Εύκαμπτος σωλήνας επέκτασης*
- 15 Εγκοπή
- 16 Στεγανοποίηση φίλτρου
- 17 Μονάδα φίλτρου
- 18 Στήριγμα τοίχου*

*Εξαρτήματα που απεικονίζονται ή περιγράφονται δεν περιέχονται στη στάνταρ συσκευασία. Για τον πλήρη κατάλογο εξαρτημάτων κοιτά το πρόγραμμα εξαρτημάτων.

Τεχνικά χαρακτηριστικά

Απορροφητήρας ξηρής αναρρόφησης μπαταρίας	EasyVac 12	
Αριθμός ευρετηρίου		3 603 CD0 0..
Χωρητικότητα δοχείου (μικτή)	l	0,38
μέγιστη υποπίεση	kPa	5,3
μέγιστος όγκος αέρα	m ³ /λεπτό	1,2
Βάρος σύμφωνα με EPTA-Procedure 01:2014	kg	1,0
Επιτρεπτή θερμοκρασία περιβάλλοντος		
– κατά τη φόρτιση	°C	0 ... +45
– κατά τη λειτουργία* και κατά την αποθήκευση	°C	-20 ... +50
Συνιστούμενες μπαταρίες		PBA 10,8V ... PBA 12V ...
Συνιστούμενοι φορτιστές		AL 11.. CV

* Περιορισμένη ισχύς στις θερμοκρασίες < 0 °C

Τα τεχνικά χαρακτηριστικά εξακριβώθηκαν με μπαταρία από τη συσκευασία.

Συναρμολόγηση

Φόρτιση μπαταρίας

- ▶ **Χρησιμοποιείτε μόνο τους φορτιστές που αναφέρονται στη σελίδα των εξαρτημάτων.** Μόνο αυτοί οι φορτιστές είναι εναρμονισμένοι με την μπαταρία ιόντων λιθίου του χρησιμοποιείται από τον απορροφητήρα σας.

Υπόδειξη: Η μπαταρία παραδίδεται μερικώς φορτισμένη. Για να εξασφαλίσετε την πλήρη ισχύ της μπαταρίας πρέπει να την φορτίσετε στο φορτιστή πριν την χρησιμοποιήσετε για πρώτη φορά.

Για τη φόρτιση η μπαταρία πρέπει να αφαιρεθεί από τον απορροφητήρα.

Η μπαταρία ιόντων λιθίου μπορεί να φορτιστεί ανά πάσα στιγμή. Η διακοπή της φόρτισης δεν βλάπτει την μπαταρία.

Η μπαταρία ιόντων λιθίου προστατεύεται από μια ολοκληρωτική εκφόρτιση από τη διάταξη «Electronic Cell Protection (ECP)». Όταν αδειάσει η μπαταρία το ηλεκτρικό εργαλείο απορροφείται από μια προστατευτική διάταξη: Το εργαλείο δεν κινείται πλέον.

- ▶ **Μετά την αυτόματη απενεργοποίηση του απορροφητήρα μη συνεχίσετε να πατάτε το πλήκτρο On-Off.**

Η μπαταρία μπορεί να υποστεί ζημιά.

Η μπαταρία είναι εξοπλισμένη με μια διάταξη επιτήρησης της θερμοκρασίας με αισθητήρα NTC, η οποία περιορίζει την φόρτιση της μπαταρίας εντός μιας περιοχής θερμοκρασίας από 0 °C έως 45 °C. Μ' αυτόν τον τρόπο επιτυγχάνεται η αύξηση της διάρκειας ζωής της μπαταρίας.

Ένας σημαντικά μειωμένος χρόνος λειτουργίας μετά τη φόρτιση σημαίνει ότι η μπαταρία εξαντλήθηκε και πρέπει να αντικατασταθεί.

Δώστε προσοχή στις υποδείξεις απόσυρσης.

Ένδειξη κατάστασης φόρτισης της μπαταρίας

Οι τρεις πράσινες φωτιοδοδοί (LED) της ένδειξης της κατάστασης φόρτισης της μπαταρίας **3** δείχνουν την κατάσταση φόρτισης της μπαταρίας **4**. Η ένδειξη της κατάστασης φόρτισης ανάβει μόνο 3 δευτερόλεπτα μετά τη θέση σε λειτουργία.

Φωτιοδόδος	Χωρητικότητα
Διαρκές φως 3 x Πράσινο	≥2/3
Διαρκές φως 2 x Πράσινο	≥1/3
Διαρκές φως 1 x Πράσινο	< 1/3
Αναβοσβήνων φως 1 x Πράσινο	Εφεδρεία

Όταν μετά την ενεργοποίηση δεν ανάβει καμία φωτιοδόδος (LED), η μπαταρία είναι ελαττωματική και πρέπει να αντικατασταθεί.

Τοποθέτηση και αφαίρεση της μπαταρίας (βλέπε εικόνες A1 – A2)

- ▶ **Κατά την τοποθέτηση της μπαταρίας μην εφαρμόσετε καμία βία.** Η μπαταρία είναι κατασκευασμένη έτσι, ώστε να μπορεί να τοποθετηθεί στον απορροφητήρα μόνο στη σωστή θέση.
- Σπρώξτε την μπαταρία **4** μέχρι τέρμα μέσα στη θήκη της μπαταρίας **12**.
- Για να αφαιρέσετε την μπαταρία **4** πατήστε σ' αυτήν το πλήκτρο αποδέμεισης **13** και αφαιρέστε την από την υποδοχή μπαταριών **12**.

Συναρμολόγηση των εξαρτημάτων αναρρόφησης (βλέπε εικόνα B)

- ▶ **Απομακρύνετε την μπαταρία, προτού συντηρήσετε ή καθαρίσετε τον απορροφητήρα, προτού κάνετε ρυθμίσεις στη συσκευή, αλλάξετε εξαρτήματα ή φυλάξετε τον απορροφητήρα.** Αυτά τα προληπτικά μέτρα ασφαλείας μειώνουν τον κίνδυνο από τυχόν αθέλητη εκκίνηση του απορροφητήρα.

Τα εξαρτήματα αναρρόφησης μπορούν να συναρμολογηθούν απευθείας μαζί με το δοχείο της σκόνης **6**.

Τις δυνατότητες συνδυασμού των διαφόρων εξαρτημάτων αναρρόφησης θα τις βρείτε στην εικόνα.

- Συνδέστε τα εξαρτήματα αναρρόφησης σταθερά στο σημείο σύνδεσης στο δοχείο της σκόνης **6** και μεταξί τους.

Λειτουργία

- ▶ **Απομακρύνετε την μπαταρία, προτού συντηρήσετε ή καθαρίσετε τον απορροφητήρα, προτού κάνετε ρυθμίσεις στη συσκευή, αλλάξετε εξαρτήματα ή φυλάξετε τον απορροφητήρα.** Αυτά τα προληπτικά μέτρα ασφαλείας μειώνουν τον κίνδυνο από τυχόν αθέλητη εκκίνηση του απορροφητήρα.

Εκκίνηση

- ▶ **Πριν την αναρρόφηση βεβαιωθείτε, ότι η μονάδα του φίλτρου είναι καλά συναρμολογημένη.**
- ▶ **Χρησιμοποιείτε μόνο ένα άψογο φίλτρο (καμία ρωγμή, καμία τρύπα κλπ.). Αλλάξτε αμέσως ένα χαλασμένο φίλτρο.**

Θέση σε λειτουργία κι εκτός λειτουργίας

Θέτετε τον απορροφητήρα εκτός λειτουργίας όταν δεν τον χρησιμοποιείτε. Έτσι εξοικονομείτε ενέργεια.

- Για την **ενεργοποίηση** του απορροφητήρα πατήστε το πλήκτρο On-Off **2**.
- Για την **απενεργοποίηση** του απορροφητήρα πατήστε εκ νέου το πλήκτρο On-Off **2**.

Συντήρηση και Service**Συντήρηση και καθαρισμός**

- ▶ **Απομακρύνετε την μπαταρία, προτού συντηρήσετε ή καθαρίσετε τον απορροφητήρα, προτού κάνετε ρυθμίσεις στη συσκευή, αλλάξετε εξαρτήματα ή φυλάξετε τον απορροφητήρα.** Αυτά τα προληπτικά μέτρα ασφαλείας μειώνουν τον κίνδυνο από τυχόν αθέλητη εκκίνηση του απορροφητήρα.
- ▶ **Να διατηρείτε τον απορροφητήρα και τις σχισμές αερισμού σε καθαρή κατάσταση να μπορείτε για να εργάζεστε καλά και ασφαλώς.**

- Καθαρίζετε το περίβλημα του απορροφητήρα κάπου-κάπου με ένα υγρό πανί.
- Καθαρίζετε τις λερωμένες επαφές φόρτισης με ένα στεγνό πανί.

Καθαρισμός του θαλάμου της σκόνης (βλέπε εικόνες C1 – C3)

Καθαρίζετε το θάλαμο της σκόνης **6** μετά από κάθε χρήση, για να έχετε την ιδανική ικανότητα απόδοσης του απορροφητήρα.

- Κρατάτε τον απορροφητήρα ελαφρά προς τα κάτω, για να μην μπορεί η σκόνη κατά το άνοιγμα του απορροφητήρα να πέσει έξω από το θάλαμο της σκόνης.
- Πατήστε το πλήκτρο απασφάλισης **1** και αφαιρέστε το θάλαμο της σκόνης **6** από το περίβλημα του κινητήρα **5**.
- Πιάστε στο άνοιγμα **15** στο περίβλημα του κινητήρα **5** και τραβήξτε τη μονάδα του φίλτρου **17** από τη στεγανοποίηση του φίλτρου **16** έξω από το περίβλημα του κινητήρα.
- Τινάζτε το θάλαμο της σκόνης **6** πάνω από ένα κατάλληλο δοχείο απορριμμάτων.
- Εάν είναι απαραίτητο, καθαρίστε το θάλαμο της σκόνης με ένα υγρό πανί.
Εάν είναι απαραίτητο, καθαρίστε τη μονάδα του φίλτρου (βλέπε «Καθαρισμός της μονάδας του φίλτρου», σελίδα 47).
- Τοποθετήστε τη μονάδα του φίλτρου **17** μαζί με τη στεγανοποίηση του φίλτρου **16** ξανά στο περίβλημα του κινητήρα **5**. Αναρτήστε μετά το θάλαμο της σκόνης κάτω στο περίβλημα του κινητήρα και πιέστε μετά ελαφρά το θάλαμο της σκόνης, μέχρι να ασφαλίσει με το χαρακτηριστικό ήχο.

Καθαρισμός της μονάδας του φίλτρου (βλέπε εικόνα D)

Η μονάδα του φίλτρου **17** δεν επιτρέπεται να καθαριστεί υγρά.

- Κρατάτε τον απορροφητήρα ελαφρά προς τα κάτω, για να μην μπορεί η σκόνη κατά το άνοιγμα του απορροφητήρα να πέσει έξω από το θάλαμο της σκόνης.
- Πατήστε το πλήκτρο απασφάλισης **1** και αφαιρέστε το θάλαμο της σκόνης **6** από το περίβλημα του κινητήρα **5**.

48 | Türkçe

- Πιάστε στο άνοιγμα **15** στο περίβλημα του κινητήρα **5** και τραβήξτε τη μονάδα του φίλτρου **17** από τη στεγανοποίηση του φίλτρου **16** έξω από το περίβλημα του κινητήρα.
- Βουρτίστε τα φυλλαράκια του πτυχωτού φίλτρου με ένα μαλακό σκουπάκι.
- Η συναρμολόγηση πραγματοποιείται με την αντίθετη σειρά.

Διαφύλαξη/Αποθήκευση

- Συνδέστε το εξάρτημα αναρρόφησης στο προβλεπόμενο γι' αυτό στήριγμα **8** στον απορροφητήρα.
- Χρησιμοποιείτε προαιρετικά το στήριγμα τοίχου **18** για τη φύλαξη με εξοικονόμηση χώρου του απορροφητήρα και των εξαρτημάτων αναρρόφησης (βλέπε εικόνα E).

Βλάβες

Όταν η αναρροφητική ικανότητα είναι ανεπαρκής να διεξαγάτε τον παρακάτω έλεγχο:

- Είναι ο θάλαμος της σκόνης **6** γεμάτος;
 - ▷ Βλέπε «Καθαρισμός του θαλάμου της σκόνης», σελίδα 47.
- Μήπως έχει κολλήσει πολλή σκόνη το πτυχωτό φίλτρο;
 - ▷ Βλέπε «Καθαρισμός της μονάδας του φίλτρου», σελίδα 47.
- Είναι η χωρητικότητα της μπαταρίας πολύ ασθενής;
 - ▷ Βλέπε «Φόρτιση μπαταρίας», σελίδα 46.

Το τακτικό άδειασμα του θαλάμου της σκόνης **6** και ο καθαρισμός της μονάδας του φίλτρου **17** εξασφαλίζουν ιδανική αναρροφητική ικανότητα.

Να προσκομίσετε τον απορροφητήρα στο Service σε περίπτωση που μετά το άδειασμα δεν επιτυγχάνεται η αναρροφητική ικανότητα.

Service και παροχή συμβουλών χρήσης

Το Service απαντά στις ερωτήσεις σας σχετικά με την επισκευή και τη συντήρηση του προϊόντος σας καθώς για τα κατάλληλα ανταλλακτικά:

www.bosch-pt.com

Η ομάδα παροχής συμβουλών της Bosch απαντά ευχαριστώ στις ερωτήσεις σας σχετικά με τα προϊόντα μας και τα ανταλλακτικά τους.

Δώστε σε όλες τις ερωτήσεις και παραγγελίες ανταλλακτικών οπωσδήποτε το 10ψήφιο κωδικό αριθμό σύμφωνα με την πινακίδα τύπου του προϊόντος.

Ελλάδα

Robert Bosch A.E.
Ερχειάς 37
19400 Κορωπί – Αθήνα
Τηλ.: 210 5701258
Φαξ: 210 5701283
www.bosch.com
www.bosch-pt.gr

ABZ Service A.E.
Τηλ.: 210 5701380
Φαξ: 210 5701607

Μεταφορά

Οι περιεχόμενες μπαταρίες ιόντων λιθίου υπόκεινται στις απαιτήσεις των επικινδυνών αγαθών. Οι μπαταρίες μπορούν να μεταφερθούν οδικώς από το χρήστη χωρίς άλλους όρους. Όταν, όμως, οι μπαταρίες αποστέλλονται από τρίτους (π.χ. σε-

ροπορικών ή με εταιρία μεταφορών) πρέπει να τηρούνται διάφορες ιδιαίτερες απαιτήσεις για τη συσκευασία και τη σήμανση. Εδώ πρέπει, κατά την προετοιμασία του υπό αποστολή τεμαχίου, να ζητηθεί οπωσδήποτε και η συμβουλή ενός ειδικού για επικίνδυνα αγαθά.

Να αποστέλλετε τις μπαταρίες μόνο όταν το περίβλημα είναι άθικτο. Να κολλάτε τις γυμνές επαφές με κολλητική ταινία και να συσκευάζετε την μπαταρία κατά τέτοιο τρόπο, ώστε αυτή να μην κουνιέται μέσα στη συσκευασία.

Παρακαλούμε να λαμβάνετε επίσης υπόψη σας και τυχόν πιο αυστηρές εθνικές διατάξεις.

Απόσυρση

Ο απορροφητήρας, οι μπαταρίες, τα εξαρτήματα και οι συσκευασίες πρέπει να ανακυκλώνονται με τρόπο φιλικό προς το περιβάλλον.

Μη ρίχνετε τον απορροφητήρα και τις μπαταρίες στα οικιακά απορρίμματα!

Μόνο για χώρες της ΕΕ:

Σύμφωνα με την Κοινοτική Οδηγία 2012/19/ΕΕ οι άχρηστοι απορροφητήρες και σύμφωνα με την Κοινοτική Οδηγία 2006/66/ΕΚ οι χαλασμένες ή αναλωμένες επαναφορτιζόμενες μπαταρίες/μπαταρίες δεν είναι πλέον υποχρεωτικό να συλλέγονται

ξεχωριστά για να ανακυκλωθούν με τρόπο φιλικό προς το περιβάλλον.

Μπαταρίες/Επαναφορτιζόμενες μπαταρίες:**Li-Ion:**

Παρακαλούμε να δώσετε προσοχή στις υποδείξεις στο κεφάλαιο «Μεταφορά», σελίδα 48.

Τηρούμε το δικαίωμα αλλαγών.

Türkçe**Güvenlik Talimatı**

Bütün uyarıları ve talimat hükümlerini okuyun. Açıklanan uyarılara ve talimat hükümlerine uyulmadığı takdirde elektrik çarpmalarına, yangınlara ve/veya ağır yaralanmalara neden oluna bilir.

Bu talimatı iyi saklayın.

► **Bu elektrikli süpürge, çocukların ve fiziksel, duyuusal veya zihinsel yetekleri sınırlı veya yetersiz deneyimi veya bilgisi olan kişiler tarafından kullanılmaya üzere tasarlanmıştır.**

Bu elektrikli süpürge 8 yaşından itibaren çocuklar ve fiziksel, duyuusal veya zihinsel yetenekleri sınırlı ve yeterli deneyim ve bilgiye sahip olmayan kişiler tarafından ancak denetim altında veya elektrikli süpürge için güvenli kullanımı hakkında aydınlatıldıkları ve bu kullanıma bağlı tehlikeleri kavradıkları takdirde kullanılabilir. Aksi takdirde hatalı kullanım ve yaralanma tehlikesi vardır.

► **Kullanım, temizlik ve bakım esnasında çocuklara göz kulak olun.** Bu yolla çocukların elektrikli süpürge ile oynamasını önlersiniz.

UYARI Kayın ve meşe tozu, taş tozu, asbest gibi sağlığa zararlı maddeleri emdirmeyin. Bu maddeler kanserojen sayılır.

Ülkenizdeki sağlığa zararlı tozlarla çalışmaya ilişkin geçerli düzenleme ve yasal yönetmelikler hakkında bilgi alın.

UYARI Elektrik süpürgesini sadece bütün işlemleri öğrendikten ve hiç zorlanmadan uygulayacak talimat ve bilgiyi aldıktan sonra kullanın. Dikkatli bir öğretim hatalı kullanım ve yaralanma tehlikesini azaltır.

UYARI Bu elektrikli süpürge sadece kuru maddelerin emdirilmesine uygundur. Alet içine sıvıların kaçması elektrik çarpması tehlikesini artırır.

DIKKAT Bu elektrikli süpürgesi sadece kapalı mekanlarda kullanılabilir ve saklanabilir.

Elektrik süpürgesinin üst kısmına yağmur veya nemin sızması elektrik çarpması tehlikesini artırır.

UYARI Kızgın veya yanıcı tozları emdirmeyin ve patlama tehlikesi olan yerlerde çalışmayın. Tozlar tutuşabilir ve patlayabilir.

- Elektrikli süpürge bakım işleri yapmadan, aleti temizlemeden, alette ayarlama işleri yapmadan, aksesuar parçaları değiştirmeden veya elektrikli süpürgeyi saklamak üzere kaldırmadan önce aküyü çıkarın. Bu önlem elektrikli süpürge için yanlışlıkla ve istenmeden çalıştırılmasını önler.
- Çalıştığınız yerin iyi havalandırılmasını sağlayın.
- Elektrik süpürgesini sadece uzman personele ve orijinal yedek parça kullanma koşulu ile onartın. Bu yolla elektrik süpürgesinin güvenliğini sağlamış olursunuz.
- Elektrik süpürgesinin üzerine doğrudan su huzmesi püskürterek temizleme yapmayın. Suyun elektrik süpür-

gesinin üst bölümüne sızması elektrik çarpması tehlikesini artırır.

► **Aküyü açmayın.** Kısa devre tehlikesi vardır.



Aküyü aşırı ölçüde ısınmaya karşı; örneğin sürekli güneş ışığına karşı ve ayrıca, ateşe, suya ve neme karşı koruyun. Patlama tehlikesi vardır.

- Kullanım dışındaki aküleri büro atacları, madeni paralar, çiviler, vidalar veya küçük madeni nesnelere uzak tutun. Bunlar akü kontakları arasında köprüleme yapabilir. Akü kontakları arasında oluşabilecek bir kısa devre yanmalara veya yangınlara neden olabilir.
- Yanlış kullanım durumunda aküden sıvı dışarı sızabilir. Bu sıvı ile temasa gelmeyin. Yanlışlıkla temasa gelerseniz su ile iyice yıkayın. Eğer sıvı gözlerinize gelecektir olursa hemen bir hekime başvurun. Dışarı sızan akü sıvısı cilt tahrişlerine ve yanmalara neden olabilir.
- Hasar gördüklerinde veya usulüne uygun kullanılmadıklarında aküler buhar çıkarabilir. Çalıştığınız yeri havalandırın ve şikayet olursa hekime başvurun. Akülerden çıkan buharlar nefes yollarını tahriş edebilir.
- Aküyü sadece üreticinin tavsiye ettiği şarj cihazı ile şarj edin. Bir akünün şarjına uygun olarak üretilmiş şarj cihazı başka bir akünün şarjı için kullanılırsa yangın tehlikesi ortaya çıkar.
- Aküyü sadece Bosch ürününüzle birlikte kullanın. Akü ancak bu şekilde tehlikeli aşırı zorlanmalardan korunur.
- Çivi veya tornavida gibi sivri, kesin nesnelere veya dıştan kuvvet uygulamaları aküde hasara neden olabilir. Akü içinde bir kısa devre oluşabilir ve akü yanabilir, duman çıkarabilir, patlayabilir veya aşırı ölçüde ısınabilir.

Ürün ve işlev tanımı

Usulüne uygun kullanım

Bu elektrikli süpürge sağlığa zararlı olmayan kuru maddelerin emdirilmesi ve temizlenmesi için tasarlanmıştır.

Bu elektrikli süpürge sadece evlerde ve evsel alanlarda kullanılmak üzere tasarlanmıştır.

Şekli gösterilen elemanlar

Şekli gösterilen elemanların numaraları grafik sayfasındaki elektrikli süpürge şeklinin bulunduğu numaralarla aynıdır.

- 1 Toz haznesi boşa alma tuşu
- 2 Açma/kapama tuşu
- 3 Akü şarj durumu göstergesi
- 4 Akü*
- 5 Motor gövdesi
- 6 Toz haznesi
- 7 Uzatma borusu
- 8 Derz memesi/fırça mesnedi
- 9 Fırça
- 10 Derz memesi
- 11 Zemin memesi
- 12 Akü yuvası

50 | Türkçe

- 13** Akü boşa alma düğmesi
- 14** Esnek uzatma borusu*
- 15** Oluk
- 16** Filtre contası
- 17** Filtre ünitesi
- 18** Duvar askısı*

***Şekli gösterilen veya tanımlanan aksesuar standart teslimat kapsamında değildir. Aksesuarın tümünü aksesuar programımızda bulabilirsiniz.**

Teknik veriler

Aküülü kuru elektrikli süpürge	EasyVac 12
Ürün kodu	3 603 CD0 0..
Kap hacmi (Brüt)	l 0,38
Maksimum vakum	kPa 5,3
Maksimum akış miktarı	m ³ /dak 1,2
Ağırlığı EPTA-Procedure 01:2014'e göre	kg 1,0
İzin verilen ortam sıcaklığı	
- Şarjda	°C 0 ... +45
- İşletmede* ve depolamada	°C -20 ... +50
Tavsiye edilen aküler	PBA 10,8V ... PBA 12V ...
Tavsiye edilen şarj cihazları	AL 11.. CV

* < 0 °C sıcaklıklarda sınırlı performans

Teknik veriler teslimat kapsamındaki akü ile tespit edilmiştir.

Montaj**Akünün şarjı**

► **Sadece aksesuar sayfasında belirtilen şarj cihazlarını kullanın.** Sadece bu şarj cihazları elektrikli süpürgeinizde kullanılan lityum iyon akülerin şarjına uygundur.

Not: Akü kısmı şarjlı olarak teslim edilir. Aküden tam performansı elde edebilmek için ilk kullanımdan önce aküyü şarj cihazında tam olarak şarj edin.

Akü şarj edilmek üzere elektrikli süpürgeден çıkarılmalıdır.

Li-Ion aküler kullanım ömürleri kısılmadan istendiği zaman şarj edilebilir. Şarj işleminin kesilmesi aküye zarar vermez.

Li-Ion aküler "Electronic Cell Protection (ECP)" sistemi ile derin şarja karşı korumalıdır. Akü deşarj olduğunda elektrikli el aleti koruyucu kesme sistemi ile kapatılır. Elektrikli el aleti artık hareket etmez.

► **Elektrikli süpürge otomatik olarak kapandıktan sonra açma/kapama tuşuna basmaya devam etmeyin.** Aksi takdirde akü hasar görebilir.

Akü bir NTC sıcaklık kontrol sistemi ile donatılmış olup, bu sistem sadece 0 °C...45 °C sıcaklık aralığında şarj işlemine izin verir. Bu sayede akünün kullanım ömrü önemli ölçüde uzar.

Şarj işleminden sonra çok kısa süre çalışabiliyorsa akü ömrünü tamamlamış ve değiştirilmesi gerekiyor demektir.

Tasfiye konusundaki talimat hükümlerine uyun.

Akü şarj durumu göstergesi

Akü şarj durumu göstergesinin **3** üç yeşil LED'i akülerin **4** şarj durumunu gösterir. Şarj durumu göstergesi sadece alet çalıştırdıktan 3 saniye sonra yanar.

LED	Kapasitesi
Sürekli ışık 3 x yeşil	≥ 2/3
Sürekli ışık 2 x yeşil	≥ 1/3
Sürekli ışık 1 x yeşil	< 1/3
Yanıp sönen ışık 1 x yeşil	Rezerve

Alet açıldıktan sonra hiçbir LED yanmazsa, akü arızalı demektir ve değiştirilmelidir.

Akünün takılması ve çıkarılması (Bakınız: Şekiller A1 – A2)

► **Aküleri takarken zor kullanmayın.** Akü, sadece doğru pozisyonda elektrikli süpürgeye takılabilecek biçimde tasarlanmıştır.

- Aküyü **4** sonuna kadar şarj yuvasına **12** itin.
- Aküyü **4** çıkarmak için boşa alma tuşlarına **13** basın ve aküyü akü yuvasından **12** çıkarın.

Emme aksesuarının takılması (Bakınız: Şekil B)

► **Elektrikli süpürge bakım işleri yapmadan, aleti temizlemeden, alette ayarlama işleri yapmadan, aksesuar parçaları değiştirmeden veya elektrikli süpürgeyi saklamak üzere kaldırmadan önce aküyü çıkarın.** Bu önlem elektrikli süpürgeyi yanlışlıkla ve istenmeden çalıştırılmasını önler.

Emme aksesuarı doğrudan toz haznesine **6** takılabilir.

Çeşitli emme aksesuarı parçalarının kombinasyonu için şekle bakınız.

- Emme aksesuarı parçalarını toz haznesindeki **6** bağlantı yerinde birbirine takın.

İşletim

► **Elektrikli süpürge bakım işleri yapmadan, aleti temizlemeden, alette ayarlama işleri yapmadan, aksesuar parçaları değiştirmeden veya elektrikli süpürgeyi saklamak üzere kaldırmadan önce aküyü çıkarın.** Bu önlem elektrikli süpürgeyi yanlışlıkla ve istenmeden çalıştırılmasını önler.

Çalıştırma

- **Emdirme işlemine başlamadan önce filtre ünitesinin takılı olduğundan emin olun.**
- **Sadece hasarsız filtre kullanın (çatlaksız, çiziksiz, küçük deliksiz vb.). Hasar gören filtreyi hemen değiştirin.**

Açma/kapama

Enerjiden tasarruf etmek için elektrik süpürgeyi sadece kullanacağınız zamanlar açın.

- Elektrikli süpürgesi **açmak** için açma/kapama tuşuna **2** basın.
- Elektrikli süpürgeyi **kapamak** için açma/kapama tuşuna **2** tekrar basın.

Bakım ve servis

Bakım ve temizlik

► **Elektrikli süpürge bakım işleri yapmadan, aleti temizlemeden, alette ayarlama işleri yapmadan, aksesuar parçaları değiştirmeden veya elektrikli süpürgeyi saklamak üzere kaldırmadan önce aküyü çıkarın.** Bu önlem elektrikli süpürgeyi yanlışlıkla ve istenmeden çalıştırılmasını önler.

► **İyi ve güvenli çalışabilmek için elektrik süpürgesini ve havalandırma aralıklarını temiz tutun.**

- Elektrikli süpürgeyi zaman zaman nemli bir bezle temizleyin.
- Kirlenen şarj kontaklarını kuru bir bezle temizleyin.

Toz haznesinin temizlenmesi (Bakınız: Şekiller C1 – C3)

Elektrikli süpürgeyi maksimum performansını sağlamak üzere toz haznesini **6** her kullanımdan sonra temizleyin.

- Elektrikli süpürgeyi açarken tozun toz haznesinden dışarı düşmemesi için elektrikli süpürgeyi hafifçe aşağı doğru tutun.
- Boşa alma tuşuna **1** basın ve toz haznesini **6** motor gövdesinden **5** çıkarın.
- Oluğu **15** motor gövdesinde **5** tutun ve filtre ünitesini **17** filtre contasından **16** motor gövdesinden çıkarın.
- Toz haznesini **6** uygun bir atık kabına boşaltın.
- Eğer gerekiyorsa toz haznesini nemli bir bezle temizleyin. Eğer gerekiyorsa filtre ünitesini (Bakınız: "Filtre ünitesinin temizlenmesi", sayfa 51) temizleyin.
- Filtre ünitesini **17** filtre contası **16** ile tekrar motor gövdesine **5** takın.
Daha sonra toz haznesini aşağıdan motor gövdesine takın ve hafifçe bastırarak toz haznesinin iştilir biçimde kilitleme yapmasını sağlayın.

Filtre ünitesinin temizlenmesi (Bakınız: Şekil D)

Filtre ünitesi **17** ıslak olarak temizlenemez.

- Elektrikli süpürgeyi açarken tozun toz haznesinden dışarı düşmemesi için elektrikli süpürgeyi hafifçe aşağı doğru tutun.
- Boşa alma tuşuna **1** basın ve toz haznesini **6** motor gövdesinden **5** çıkarın.
- Oluğu **15** motor gövdesinde **5** tutun ve filtre ünitesini **17** filtre contasından **16** motor gövdesinden çıkarın.
- Katlı filtrenin lamellerini yumuşak bir fırça ile fırçalayın.
- Takma aynı işlem adımlarını ters sıra ile uygulanması ile olur.

Saklama

- Emme aksesuarını elektrikli süpürgeye kendisi için öngörülen mesnede **8** takın.
Elektrikli süpürgeyi ve emme aksesuarını fazla yer tutmadan saklamak için bir seçenek olarak duvar askısını **18** kullanın (Bakınız: Şekil E).

Arızalar

Yetersiz emme performansında şunları kontrol edin:

- Toz haznesi **6** dolu mu?
► Bakınız: "Toz haznesinin temizlenmesi", sayfa 51.
- Katlanır filtre tozla tıkalı mı?

► Bakınız: "Filtre ünitesinin temizlenmesi", sayfa 51.

– Akü kapasitesi çok mu zayıf?

► Bakınız: "Akünün şarjı", sayfa 50.

Toz haznesinin **6** düzenli aralıklarla boşaltılması ve filtre ünitesinin **17** düzenli aralıklarla temizlenmesi emme performansını güvenceye alır.

Buna rağmen emme performansı yetersiz olursa müşteri servisine başvurun.

Müşteri hizmeti ve uygulama danışmanlığı

Müşteri hizmeti ürününüzün onarım, bakım ve yedek parçalarına ilişkin sorularınızı yanıtlandırır. Demonte görüşler ve yedek parçalara ilişkin ayrıntılı bilgiyi aşağıdaki Web sayfasında bulabilirsiniz:

www.bosch-pt.com

Bosch uygulama danışmanlığı ekibi ürünlerimize ve ilgili aksesuarına ilişkin sorularınızda size memnuniyetle yardımcı olur.

Bütün başvuru ve yedek parça siparişlerinizde ürünün tip etiketi üzerindeki 10 haneli ürün kodunu mutlaka belirtin.

Sadece Türkiye için geçerlidir: Bosch genel olarak yedek parçaları xx yıl hazır tutar.

Türkçe

Bosch Sanayi ve Ticaret A.Ş.
Aydınevler Mah. İnönü Cad. No:20
Ofis Park A Blok
34854 Kucukyali/Maltepe
Tel.: 444 80 10
Fax: +90 216 432 00 82
E-Mail: iletisim@bosch.com.tr
İdeal Eletronik Bobinaj
Yeni San. Sit. Cami arkası No: 67
Aksaray
Tel.: 0382 2151939
Tel.: 0382 2151246

Bulsan Elektrik
İstanbul Cad. Devrez Sok. İstanbul Çarşısı
No: 48/29 İskitler
Ankara
Tel.: 0312 3415142
Tel.: 0312 3410203

Faz Makine Bobinaj
Sanayi Sit. 663 Sok. No: 18
Antalya
Tel.: 0242 3465876
Tel.: 0242 3462885

Örsel Bobinaj
1. San. Sit. 161. Sok. No: 21
Denizli
Tel.: 0258 2620666

Bulut Elektrik
İstasyon Cad. No: 52/B Devlet Tiyatrosu Karşısı
Elazığ
Tel.: 0424 2183559

Körfez Elektrik
Sanayi Çarşısı 770 Sok. No: 71
Erzincan
Tel.: 0446 2230959

52 | Polski

Ege Elektrik

İnönü Bulvarı No: 135 Muğla Makasarası Fethiye

Fethiye

Tel.: 0252 6145701

Değer İş Bobinaj

İsmetpaşa Mah. İlk Belediye Başkan Cad. 5/C Şahinbey

Gaziantep

Tel.: 0342 2316432

Çözüm Bobinaj

İsmetpaşa Mah. Eski Şahinbey Belediyesi altı Cad. No: 3/C

Gaziantep

Tel.: 0342 2319500

Onarım Bobinaj

Raifpaşa Cad. No: 67 İskenderun

Hatay

Tel.: 0326 6137546

Günşah Otomotiv

Beylikdüzü Sanayi Sit. No: 210 Beylikdüzü

İstanbul

Tel.: 0212 8720066

Aygem

10021 Sok. No: 11 AOSB Çiği

İzmir

Tel.: 0232 3768074

Sezmen Bobinaj

Ege İş Merkezi 1201/4 Sok. No: 4/B Yenişehir

İzmir

Tel.: 0232 4571465

Ankaralı Elektrik

Eski Sanayi Bölgesi 3. Cad. No: 43

Kayseri

Tel.: 0352 3364216

Asal Bobinaj

Eski Sanayi Sitesi Barbaros Cad. No: 24

Samsun

Tel.: 0362 2289090

Üstündağ Elektrikli Aletler

Nusretiye Mah. Boyacılar Aralığı No: 9

Tekirdağ

Tel.: 0282 6512884

Nakliye

Alet içindeki lityum iyon (Li-Ion) aküler tehlikeli madde taşıma yönetmeliği hükümlerine tabidir. Aküler başka bir yükümlülük olmaksızın kullanıcı tarafından caddeler üzerinde taşınabilir. Üçüncü kişiler eliyle yollanma durumunda (örneğin hava yolu ile veya nakliye şirketleri ile) paketleme ve etiketlemeye ilişkin özel hükümlere uyulmalıdır. Bu nedenle gönderi paketlenirken bir tehlikeli madde uzmanından yardım alınmalıdır.

Akülerini sadece ve ancak gövdelerinde hasar yoksa gönderin. Açık kontakları kapatın ve aküyü ambalaj içinde hareket etmeyecek biçimde paketleyin.

Lütfen olası ek ulusal yönetmelik hükümlerine de uyun.

Tasfiye



Elektrikli süpürge, aküler, aksesuar ve ambalaj malzemesi çevre dostu tasfiye amacıyla bir geri kazanım merkezine yollanmalıdır.

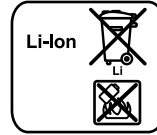
Elektrikli süpürgeyi ve aküleri/bataryaları evsel atıkların içine atmayın!

Sadece AB üyesi ülkeler için:



2012/19/AB yönetmeliği uyarınca kullanım ömrünü tamamlamış elektrikli süpürgeler ve 2006/66/AT yönetmeliği uyarınca arızalı veya kullanım ömrünü tamamlamış aküler/bataryalar ayrı ayrı toplanmak ve çevre dostu tasfiye için bir geri dönüşüm merkezine yollanmak zorundadır.

Aküler/Bataryalar:



Li-Ion:

Lütfen bölüm "Nakliye", sayfa içindeki uyarılara uyun 52.

Değişiklik haklarımız saklıdır.

Polski

Wskazówki bezpieczeństwa



Należy przeczytać wszystkie wskazówki i przepisy. Błędy w przestrzeganiu poniższych wskazówek mogą spowodować porażenie prądem, pożar i/lub ciężkie obrażenia ciała.

Należy starannie przechowywać niniejszą instrukcję.

► Niniejszy odkurzacz nie jest dostosowany do obsługi przez dzieci lub osoby ograniczone fizycznie, emocjonalnie, lub psychicznie, a także przez osoby z niewystarczającym doświadczeniem i/lub niedostateczną wiedzą.

Niniejszy odkurzacz może być obsługiwany przez dzieci, które ukończyły 8 lat, a także przez osoby ograniczone fizycznie, emocjonalnie, lub psychicznie, a także przez osoby z niewystarczającym doświadczeniem i/lub niedostateczną wiedzą tylko w przypadku, gdy oso-

by te znajdują się pod nadzorem osoby odpowiedzialnej za ich bezpieczeństwo lub gdy zostały one poinstruowane, jak w bezpieczny sposób posługiwać się ładowarką i jakie ewentualne niebezpieczeństwa są związane z obsługą tego urządzenia. W przeciwnym wypadku istnieje niebezpieczeństwo niewłaściwego zastosowania, a także możliwość doznania urazów.

- ▶ **Podczas użytkowania, czyszczenia lub konserwacji, dzieci powinny znajdować się pod nadzorem.** Tylko w ten sposób można zagwarantować, że dzieci nie będą się bawiły odkurzaczem.

⚠ OSTRZEŻENIE Nie wolno odsysać pyłów zagrażających zdrowiu, np. pyłów drewna twardego buczyny lub dębu, drobnego pyłu kamienny, azbestu. Materiały te uznawane są za rakotwórcze.

Użytkownik powinien zasięgnąć informacji na temat aktualnie obowiązujących w danym kraju ustaleń/przepisów regulujących zasady obchodzenia się z pyłami niebezpiecznymi dla zdrowia.

⚠ OSTRZEŻENIE Odkurzacze wolno eksploatować tylko wtedy, gdy jest się w stanie w pełni ocenić jego wszystkie funkcje, wykonać wszystkie działania bez ograniczeń lub gdy zostało się uprzednio odpowiednio poinstruowanym. Właściwe przeszkolenie zmniejsza ryzyko niewłaściwego zastosowania urządzenia lub doznania obrażeń.

⚠ OSTRZEŻENIE Odkurzacze dostosowany jest do zasysania wyłącznie suchych materiałów. Przedostanie się wody do urządzenia zwiększa ryzyko porażenia prądem elektrycznym.

⚠ UWAGA Odkurzacze wolno stosować i przechowywać wyłącznie w pomieszczeniach zamkniętych. Przedostanie się wody deszczowej do górnej części odkurzacza lub jej zawilgocenie zwiększa ryzyko porażenia prądem elektrycznym.

⚠ OSTRZEŻENIE Nie wolno odsysać gorących lub tłących się pyłów. Nie wolno używać odkurzacza w pomieszczeniach zagrożonych wybuchem. Pyły mogą się zapalić lub wybuchnąć.

- ▶ **Przed przystąpieniem do konserwacji lub czyszczenia odkurzacza, do zmiany jego nastaw, przed wymianą osprzętu, a także przed magazynowaniem odkurzacza, należy wyjąć z niego akumulator.** Ten środek ostrożności zapobiega niezamierzonemu włączeniu się odkurzacza.

- ▶ **Należy zawsze dbać o dobrą wentylację stanowiska pracy.**
- ▶ **Naprawę odkurzacza należy zlecać jedynie wykwalifikowanemu fachowcowi i przy użyciu oryginalnych części zamiennych.** Tylko w ten sposób można zagwarantować zachowanie bezpieczeństwa urządzenia.
- ▶ **Odkurzacza nie wolno czyścić strumieniem wody skierowanym bezpośrednio na niego.** Przedostanie się wody do górnej części odkurzacza zwiększa ryzyko porażenia prądem elektrycznym.
- ▶ **Nie otwierać akumulatora.** Istnieje niebezpieczeństwo zwarcia.



Akumulator należy chronić przed wysokimi temperaturami, np. przed stałym nasłonecznieniem, przed ogniem, wodą i wilgocią. Istnieje zagrożenie wybuchem.

- ▶ **Nieużywany akumulator należy przechowywać z dala od spinaczy, monet, kluczy, gwoździ, śrub oraz innych drobnych przedmiotów metalowych, które mogłyby spowodować zwarcie styków akumulatora.** Zwarcie styków akumulatora może spowodować oparzenia lub doprowadzić do pożaru.
- ▶ **Przy niewłaściwym użyciu możliwe jest wydostanie się elektrolitu z akumulatora. Należy unikać kontaktu z nim, a w przypadku niezamierzonego zetknięcia się z elektrolitem, należy umyć dane miejsce ciała wodą. Jeżeli ciecz dostała się do oczu, należy dodatkowo skonsultować się z lekarzem.** Elektrolit może doprowadzić do podrażnienia skóry lub spowodować oparzenia.
- ▶ **W przypadku uszkodzenia i niewłaściwego użytkowania akumulatora może dojść do wydzielenia się gazów. Wywietrzyć pomieszczenie i w razie dolegliwości skonsultować się z lekarzem.** Gazy mogą uszkodzić drogi oddechowe.
- ▶ **Akumulatory należy ładować tylko w ładowarkach, zalecanych przez producenta.** W przypadku użycia ładowarki, przystosowanej do ładowania określonego rodzaju akumulatorów, w sposób niezgodny z przeznaczeniem, istnieje niebezpieczeństwo pożaru.
- ▶ **Akumulator należy użytkować tylko w połączeniu z produktem firmy Bosch.** Tylko w ten sposób można uniknąć niebezpiecznych dla akumulatora przeciążeń.
- ▶ **Ostre przedmioty, takie jak na przykład gwoździe lub śrubokręt, a także działanie sił zewnętrznych mogą spowodować uszkodzenie akumulatora.** Może wówczas dojść do zwarcia wewnętrznego akumulatora i do jego przepalenia, eksplozji lub przegrzania.

Opis urządzenia i jego zastosowania

Użycie zgodne z przeznaczeniem

Odkurzacze przeznaczone są do zasysania i pochłaniania niegroźnych dla zdrowia, suchych substancji.

Odkurzacze przeznaczone do użytkowania wyłącznie w domu i w gospodarstwie domowym.

54 | Polski

Przedstawione graficznie komponenty

Numeracja przedstawionych graficznie komponentów odnosi się do rysunku odkurzacza na stronie graficznej.

- 1 Przycisk zwalniający blokadę komory odkurzacza
- 2 Wyłącznik urządzenia
- 3 Wskaźnik stanu naładowania akumulatora
- 4 Akumulator*
- 5 Obudowa silnika
- 6 Komora odkurzacza
- 7 Rura przedłużająca
- 8 Uchwyt na dyszę do fug/szczotkę
- 9 Szczotka
- 10 Dysza do fug
- 11 Dysza do podłóg
- 12 Wnęka na akumulator
- 13 Przycisk odblokowujący akumulator
- 14 elastyczna rura przedłużająca*
- 15 Otwór
- 16 Uszczelka filtra
- 17 Zespół filtra
- 18 Uchwyt ścienny*

*Przedstawiony na rysunkach lub opisany w instrukcji użytkownika osprzęt nie wchodzi w skład wyposażenia standardowego. Kompletny asortyment wyposażenia dodatkowego można znaleźć w naszym katalogu osprzętu.

Dane techniczne

Akumulatorowy odkurzacz na sucho		EasyVac 12
Numer katalogowy		3 603 CD0 0..
Pojemność zbiornika (brutto)	l	0,38
maks. podciśnienie	kPa	5,3
maks. natężenie przepływu	m ³ /min	1,2
Ciężar odpowiednio do EPTA-Procedure 01:2014	kg	1,0
Dopuszczalna temperatura otoczenia		
– podczas ładowania	°C	0... +45
– podczas pracy i podczas przechowywania	°C	-20... +50
Zalecane akumulatory		PBA 10,8V ... PBA 12V ...
Zalecane ładowarki		AL 11.. CV

* ograniczona wydajność przy temperaturze < 0 °C

Dane techniczne uzyskane zostały w wyniku pomiarów z akumulatorem wchodzącym w skład dostawy.

Montaż**Ładowanie akumulatora**

- ▶ **Stosować należy tylko te ładowarki, które zostały wyszczególnione na stronach z osprzętem dodatkowym.** Tylko te ładowarki dopasowane są do zastosowanego w nabytym odkurzaczu akumulatora litowo-jonowego.

Wskazówka: W momencie dostawy akumulator jest naładowany częściowo. Aby zagwarantować wykorzystanie najwyższej wydajności akumulatora, należy przed pierwszym użyciem całkowicie naładować akumulator w ładowarce.

Do ładowania akumulator należy wyjąć z odkurzacza.

Akumulator litowo-jonowy można doładować w dowolnej chwili, nie powodując tym skrócenia jego żywotności. Przerwanie procesu ładowania nie niesie za sobą ryzyka uszkodzenia ogniw akumulatora.

Dzięki systemowi elektronicznej ochrony ogniw – »Electronic Cell Protection (ECP)« – akumulator litowo-jonowy jest zabezpieczony przed głębokim rozładowaniem. Przy rozładowanym akumulatorze elektronarzędzie zostaje wyłączone przez układ ochronny – narzędzie robocze nie porusza się.

- ▶ **Po automatycznym wyłączeniu się odkurzacza nie należy wciskać włącznika/wyłącznika.** Można w ten sposób uszkodzić akumulator.

Akumulator wyposażony jest w system kontroli temperatury NTC, który dopuszcza ładowanie wyłącznie w zakresie temperatur pomiędzy 0 °C a 45 °C. Dzięki temu osiąga się wyższą żywotność akumulatora.

Zdecydowanie krótszy czas prac po ładowaniu wskazuje na zużycie akumulatora i konieczność wymiany na nowy.

Przestrzegać wskazówek dotyczących usuwania odpadów.

Wskaźnik stanu naładowania akumulatora

Trzy zielone diody wskaźnika stanu naładowania akumulatora **3** pokazują aktualny stan naładowania akumulatora **4**. Wskaźnik stanu naładowania akumulatora zaświeca się tylko na 3 sekund po pierwszym uruchomieniu.

Wskaźnik LED	Pojemność
Światło ciągłe 3 x zielone	≥ 2/3
Światło ciągłe 2 x zielone	≥ 1/3
Światło ciągłe 1 x zielone	< 1/3
Światło migające 1 x zielone	Rezerwa

Jeżeli po włączeniu urządzenia lampka sygnalizacyjna nie zaświeci się, akumulator jest uszkodzony i należy go wymienić.

Wkładanie i wyjmowanie akumulatora (zob. rys. A1 – A2)

- ▶ **Wkładając akumulator nie należy stosować siły.** Akumulator został w taki sposób skonstruowany, że można go osadzić w odkurzaczu tylko we właściwej pozycji.
- Akumulator należy wsunąć **4** do oporu do wnęki **12**.
- Aby wyjąć akumulator **4** należy wcisnąć przyciski odblokowujące **13** umieszczone na akumulatorze, a następnie wyciągnąć akumulator z wnęki **12**.

Montaż oprzyrządowania (zob. rys. B)

- ▶ **Przed przystąpieniem do konserwacji lub czyszczenia odkurzacza, do zmiany jego nastaw, przed wymianą osprzętu, a także przed magazynowaniem odkurzacza, należy wyjąć z niego akumulator.** Ten środek ostrożności zapobiega niezamierzonemu włączeniu się odkurzacza. Osprzęt (końcówki ssące) można osadzać bezpośrednio w komorze odkurzacza **6**.

Sposoby zestawiania poszczególnych elementów ssących przedstawione zostały na rysunku.

- Końcówki ssące należy mocno wsuwać do złączki przy komorze odkurzacza **6** oraz uważać, aby poszczególne elementy były dostatecznie mocno połączone ze sobą.

Praca

- ▶ **Przed przystąpieniem do konserwacji lub czyszczenia odkurzacza, do zmiany jego nastaw, przed wymianą osprzętu, a także przed magazynowaniem odkurzacza, należy wyjąć z niego akumulator.** Ten środek ostrożności zapobiega niezamierzonemu włączeniu się odkurzacza.

Uruchamianie

- ▶ **Przed przystąpieniem do odkurzania należy upewnić się, czy zespół filtra został dostatecznie mocno zamocowany.**
- ▶ **Należy stosować wyłącznie nieuszkodzone filtry (bez pęknięć, naderwań, dziur itp.). W razie stwierdzenia uszkodzeń filtr należy niezwłocznie wymienić.**

Włączanie/wyłączanie

Odkuracz należy włączyć tylko wtedy, gdy jest on użytkowany, co pozwoli zaoszczędzić energię elektryczną.

- Aby **włączyć** odkuracz, należy wcisnąć włącznik/wyłącznik **2**.
- Aby **wyłączyć** odkuracz, należy ponownie wcisnąć włącznik/wyłącznik **2**.

Konserwacja i serwis

Konserwacja i czyszczenie

- ▶ **Przed przystąpieniem do konserwacji lub czyszczenia odkurzacza, do zmiany jego nastaw, przed wymianą osprzętu, a także przed magazynowaniem odkurzacza, należy wyjąć z niego akumulator.** Ten środek ostrożności zapobiega niezamierzonemu włączeniu się odkurzacza.
- ▶ **Aby móc efektywnie i bezpiecznie pracować, należy zawsze utrzymywać odkuracz i jego otwory wentylacyjne w czystości.**
- Obudowę należy od czasu do czasu przeczyszczyć wilgotną szmatką.
- Zabrudzone styki ładowania należy czyścić za pomocą suchej szmatki.

Czyszczenie komory odkurzacza (zob. rys. C1 – C3)

Komorę odkurzacza **6** należy czyścić po każdym użytkowaniu, aby utrzymać stałą maksymalną wydajność odkurzacza.

- Odkuracz należy przechylić lekko w dół, aby podczas odwierania pył nie wyspał się z komory odkurzacza.
- Wcisnąć przycisk blokady **1** i wyjąć komorę **6** z obudowy silnika **5**.
- Wsunąć palce w otwór **15** na obudowie silnika **5** i wyjąć filtr z obudowy **17**, pociągając go za uszczelkę **16**.
- Wytrząsnąć komorę **6** ponad odpowiednim do tego celu pojemnikiem.

- W razie potrzeby oczyścić komorę odkurzacza za pomocą mokrej szmatki.
- W razie potrzeby oczyścić zespół filtra (zob. »Czyszczenie zespołu filtra«, str. 55).
- Ponownie osadzić filtr **17** wraz z uszczelką **16** w obudowie silnika **5**.
- W następnej kolejności należy zawiesić komorę odkurzacza w obudowie silnika i lekko docisnąć tak, aby zaskoczyła w sposób słyszalny w zapadce.

Czyszczenie zespołu filtra (zob. rys. D)

Filtra **17** nie wolno czyścić na mokro.

- Odkuracz należy przechylić lekko w dół, aby podczas odwierania pył nie wyspał się z komory odkurzacza.
- Wcisnąć przycisk blokady **1** i wyjąć komorę **6** z obudowy silnika **5**.
- Wsunąć palce w otwór **15** na obudowie silnika **5** i wyjąć filtr z obudowy **17**, pociągając go za uszczelkę **16**.
- Lamelki filtra fałdowanego należy czyścić za pomocą miękkiej szczotki.
- Montażu dokonuje się postępując w odwrotnej kolejności.

Przechowywanie

- Umieścić osprzęt w przeznaczonym do tego celu uchwycie **8** na odkurzaczu.
- Uchwyt ścienny **18** można również użyć do wygodnego przechowywania odkurzacza wraz z osprzętem (zob. rys. E).

Usterki

W przypadku znacznego spadku wydajności odsysania należy skontrolować:

- Czy komora odsysania **6** jest pełna?
▷ Zob. »Czyszczenie komory odkurzacza«, str. 55.
- Czy filtr fałdowany nie jest zatkany?
▷ Zob. »Czyszczenie zespołu filtra«, str. 55.
- Czy akumulator jest za słaby?
▷ Zob. »Ładowanie akumulatora«, str. 54.

Regularne opróżnianie komory odkurzacza **6** i czyszczenie filtra **17** gwarantuje optymalnej wydajności odsysania.

Jeżeli po przeprowadzeniu tych czynności, nie zwiększy się wydajność odsysania, odkuracz należy oddać do specjalistycznego punktu serwisowego.

Obsługa klienta oraz doradztwo dotyczące użytkowania

W punkcie obsługi klienta można uzyskać odpowiedzi na pytania dotyczące napraw i konserwacji nabytego produktu, a także dotyczące części zamiennych. Rysunki rozłożeniowe oraz informacje dotyczące części zamiennych można znaleźć również pod adresem:

www.bosch-pt.com

Nasz zespół doradztwa dotyczącego użytkowania odpowie na wszystkie pytania związane z produktami firmy Bosch oraz ich osprzętem.

Przy wszystkich zgłoszeniach oraz zamówieniach części zamiennych konieczne jest podanie 10-cyfrowego numeru katalogowego, znajdującego się na tabliczce znamionowej produktu.

56 | Česky

Polska

Robert Bosch Sp. z o.o.
 Serwis Elektronarzędzi
 Ul. Szyszkowa 35/37
 02-285 Warszawa
 Na www.bosch-pt.pl znajdują Państwo wszystkie szczegóły dotyczące usług serwisowych online.
 Tel.: 22 7154460
 Faks: 22 7154441
 E-Mail: bsc@pl.bosch.com
 Infolinia Działu Elektronarzędzi: 801 100900
 (w cenie połączenia lokalnego)
 E-Mail: elektronarzedzia.info@pl.bosch.com
www.bosch.pl

Transport

Załączone w dostawie akumulatory litowo jonowe podlegają wymaganiom przepisów dotyczących towarów niebezpiecznych. Akumulatory mogą być transportowane drogą lądową przez użytkownika bez konieczności spełnienia jakichkolwiek dalszych warunków.

W przypadku przesyłki przez osoby trzecie (np. transport drogą powietrzną lub za pośrednictwem firmy spedycyjnej) należy dostosować się do szczególnych wymogów dotyczących opakowania i znaczenia towaru. W takim wypadku podczas przygotowywania towaru do wysyłki należy skonsultować się z ekspertem d/s towarów niebezpiecznych.

Akumulatory można wysyłać tylko wówczas, gdy ich obudowa nie jest uszkodzona. Odsłonięte styki należy zakleić, a akumulator zapakować w taki sposób, aby nie mógł on się poruszać (przesuwać) w opakowaniu.

Należy wziąć też pod uwagę ewentualne przepisy prawa krajowego.

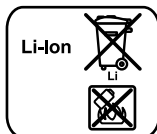
Usuwanie odpadów

Odkurzacz, akumulatory, osprzęt i opakowanie należy oddać do powtórnego przetworzenia zgodnego z obowiązującymi przepisami w zakresie ochrony środowiska.

Nie wolno wyrzucać odkurzacza i akumulatorów/baterii razem z odpadami z gospodarstwa domowego!

Tylko dla państw należących do UE:

Zgodnie z europejską wytyczną 2012/19/WE, niezdatne do użytku odkurzacze, a zgodnie z europejską wytyczną 2006/66/WE uszkodzone lub zużyte akumulatory/baterie, należy zbierać osobno i doprowadzić do ponownego przetworzenia zgodnego z zasadami ochrony środowiska.

Akumulatory/Baterie:**Li-Ion:**

Proszę stosować się do wskazówek, znajdujących się w rozdziale »Transport«, str. 56.

Zastrzeżenie prawa dokonywania zmian.

Česky**Bezpečnostní upozornění**

Čtěte všechna varovná upozornění a pokyny. Zanedbání při dodržování varovných upozornění a pokynů mohou mít za následek úraz elektrickým proudem, požár a/nebo těžká poranění.

Tyto pokyny dobře uschovejte.

► **Tento vysavač není určený k tomu, aby ho používaly děti a osoby s omezenými fyzickými, smyslovými nebo duševními schopnostmi nebo nedostatečnými zkušenostmi a vědomostmi.**

Tento vysavač smí používat děti od 8 let a osoby s omezenými fyzickými, smyslovými nebo duševními schopnostmi nebo nedostatečnými zkušenostmi a vědomostmi, pokud na ně dohlídí osoba, která zodpovídá za jejich bezpečnost, nebo pokud byly touto osobou poučeny o bezpečném zacházení s vysavačem, a chápou s tím spojená rizika. V opačném případě hrozí nebezpečí nesprávné obsluhy a poranění.

► **Dohlížejte na děti při používání, čištění a údržbě.** Tak bude zajištěno, že si děti nebudou s vysavačem hrát.

VAROVÁNÍ Nenasávejte žádné zdraví ohrožující látky, např. prach bukového nebo dubového dřeva, kamenný prach, azbest. Tyto látky jsou pokládány za karcinogenní.

Informujte se o ve Vaší zemi platných nařízeních/zákoních vztahujících se k zacházení se zdravím ohrožujícím prachem.

VAROVÁNÍ Vysavač používejte jen tehdy, pokud můžete všechny funkce plně odhadnout a bez omezení provést nebo jste obdrželi příslušné pokyny. Pečlivá instruktaž redukuje nesprávnou obsluhu a zranění.

VAROVÁNÍ Vysavač je vhodný pouze pro vysávání suchých materiálů. Proniknutím kapalin se zvyšuje riziko zásahu elektrickým proudem.

POZOR Vysavač se smí používat a ukládat pouze v interiérech. Vniknutí deště či vlhkosti do horního dílu vysavače zvyšuje riziko zásahu elektrickým proudem.

VAROVÁNÍ Nevysávejte horký nebo hořlavý prach a nevysávejte v prostorech s nebezpečím výbuchu. Může dojít ke vznícení nebo výbuchu prachu.

► Před údržbou nebo čištěním vysavače, jeho nastavováním, výměnou příslušenství nebo uložením vysavače vyjměte akumulátor. Toto preventivní opatření zabrání neúmyslnému zapnutí vysavače.

► Postarejte se o dobré větrání na pracovišti.

► Nechte vysavač opravit pouze kvalifikovaným odborným personálem a pouze s originálními náhradními díly. Tím bude zaručeno, že bezpečnost vysavače zůstane zachována.

► Vysavač nečistěte přímo nasměrovaným vodním proudem. Vniknutí vody do horního dílu vysavače zvyšuje riziko zásahu elektrickým proudem.

► Neotvírejte akumulátor. Existuje nebezpečí zkratu.



Chraňte akumulátor před horkem, např. i před trvalým slunečním zářením, ohněm, vodou a vlhkostí. Existuje nebezpečí výbuchu.

► Nepoužívaný akumulátor uchovávejte mimo kancelářské sponky, mince, klíče, hřebíky, šrouby nebo jiné drobné kovové předměty, které by mohly způsobit přemostění kontaktů. Zkrat mezi kontakty akumulátoru může mít za následek opálení nebo požár.

► Při špatném použití může z akumulátoru vytéci kapalina. Zabraňte kontaktu s ní. Při náhodném kontaktu opláchněte místo vodou. Pokud kapalina vnikne do očí, navštivte navíc i lékaře. Vytékající akumulátorová kapalina může způsobit podráždění pokožky nebo popálení.

► Při poškození a nesprávném použití akumulátoru mohou vystupovat páry. Přivádějte čerstvý vzduch a při potížích vyhledejte lékaře. Páry mohou dráždit dýchací cesty.

► Akumulátory nabíjejte pouze v nabíječce, která je doporučena výrobcem. Pro nabíječku, která je vhodná pro určitý druh akumulátorů, existuje nebezpečí požáru, je-li používána s jinými akumulátory.

► Používejte akumulátor pouze ve spojení s Vaším výrobkem Bosch. Jen tak bude akumulátor chráněn před nebezpečným přetížením.

► Špičatými předměty, jako např. hřebíky nebo šroubováky, nebo působením vnější síly může dojít k poškození akumulátoru. Uvnitř může dojít ke zkratu a akumulátor může začít hořet, může z něj unikat kouř, může vybuchnout nebo se přehřát.

Popis výrobku a specifikací

Určené použití

Vysavač je určený k vysávání a odsávání zdravotně nezávadných suchých látek.

Vysavač je určený výhradně pro použití v domácnosti a v domě.

Zobrazené komponenty

Číslování zobrazených komponent se vztahuje na zobrazení vysavače na grafické straně.

- 1 Odjišťovací tlačítko boxu na prach
- 2 Tlačítko zapnutí/vypnutí
- 3 Ukazatel stavu nabití akumulátoru
- 4 Akumulátor*
- 5 Těleso motoru
- 6 Box na prach
- 7 Prodlužovací trubice
- 8 Držák štěrbinové hubice/kartáče
- 9 Kartáč
- 10 Štěrbinová hubice
- 11 Podlahová hubice
- 12 Akumulátorová šachta
- 13 Odjišťovací tlačítko akumulátoru
- 14 Flexibilní prodlužovací trubice*
- 15 Vybrání
- 16 Těsnění filtru
- 17 Filtrační jednotka
- 18 Nástěnný držák*

*Zobrazené nebo popsané příslušenství nepatří k standardnímu obsahu dodávky. Kompletní příslušenství naleznete v našem programu příslušenství.

Technická data

Akumulátorový vysavač pro suché sání	EasyVac 12	
Objednací číslo		3 603 CD0 0..
Objem nádoby (brutto)	l	0,38
Max. podtlak	kPa	5,3
Max. průtok	m ³ /min	1,2
Hmotnost podle EPTA-Procedure 01:2014	kg	1,0
Povolená teplota prostředí		
– při nabíjení	°C	0... +45
– při provozu* a při skladování	°C	-20... +50
* Omezený výkon při teplotách < 0 °C		
Technická data zjištěna s akumulátorem z obsahu dodávky.		

58 | Česky

Akumulátorový vysavač pro suché sání EasyVac 12

Doporučené akumulátory	PBA 10,8V ... PBA 12V ...
Doporučené nabíječky	AL 11.. CV

* Omezený výkon při teplotách < 0 °C

Technická data zjištěna s akumulátorem z obsahu dodávky.

Montáž

Nabíjení akumulátoru

- **Používejte pouze nabíječky uvedené na stránce s příslušenstvím.** Pouze tyto nabíječky jsou přizpůsobeny pro lithium-iontový akumulátor používaný ve vašem vysavači.

Upozornění: Akumulátor se expeduje částečně nabitý. Pro zaručení plného výkonu akumulátoru jej před prvním nasazením v nabíječce zcela nabijte.

Akumulátor se musí kvůli nabíjení z vysavače vyjmout.

Akumulátor Li-ion lze bez zkrácení životnosti kdykoli nabít. Přerušování procesu nabíjení nepoškozuje akumulátor.

Akumulátor Li-ion je díky „Electronic Cell Protection (ECP)“ chráněn proti hlubokému vybití. Při vybitém akumulátoru bude elektronářadí chráničem vypnuto: nasazený nástroj se už nebude pohybovat.

- **Po automatickém vypnutí vysavače již nestiskávejte znovu tlačítko zapnutí/vypnutí.** Akumulátor se může poškodit.

Akumulátor je vybaven kontrolou teploty NTC, která dovolí nabíjení pouze v rozmezí teplot 0 °C a 45 °C. Tím se dosáhne vysoké životnosti akumulátoru.

Výrazně nižší provozní doba po nabití ukazuje, že je akumulátor opotřebován a musí být vyměněn.

Dbejte upozornění k zpracování odpadu.

Ukazatel stavu nabití akumulátoru

Tři zelené LED ukazatele stavu nabití akumulátoru **3** indikují stav nabití akumulátoru **4**. Ukazatel stavu nabití akumulátoru svítí pouze 3 sekundy po uvedení do provozu.

LED	Kapacita
trvalé světlo 3 x zelené	≥ 2/3
trvalé světlo 2 x zelené	≥ 1/3
trvalé světlo 1 x zelené	< 1/3
blikající světlo 1 x zelené	rezerva

Pokud po zapnutí nesvítí žádná LED, je akumulátor vadný a musí se vyměnit.

Nasazení a odejmutí akumulátoru (viz obrázky A1 – A2)

- **Při vkládání akumulátoru nepoužívejte sílu.** Akumulátor je konstruován tak, aby ho bylo do vysavače možné vložit pouze ve správné poloze.
- Zasuňte akumulátor **4** až nadoraz do otvoru pro akumulátor **12**.
- Pro odejmutí akumulátoru **4** stlačte odjišťovací tlačítka **13** na akumulátoru a vytáhněte jej z akumulátorové šachty **12**.

Montáž sacího příslušenství (viz obr. B)

- **Před údržbou nebo čištěním vysavače, jeho nastavováním, výměnou příslušenství nebo uložením vysavače vyjměte akumulátor.** Toto preventivní opatření zabrání neúmyslnému zapnutí vysavače.

Příslušenství lze připojit přímo k nádobě na prach **6**.

Možnosti kombinace různého příslušenství jsou znázorněny na obrázku.

- Zasuňte příslušenství pevně do přípojky v nádobě na prach **6** a do sebe.

Provoz

- **Před údržbou nebo čištěním vysavače, jeho nastavováním, výměnou příslušenství nebo uložením vysavače vyjměte akumulátor.** Toto preventivní opatření zabrání neúmyslnému zapnutí vysavače.

Uvedení do provozu

- **Před vysáváním zajistěte, aby byla pevně namontována filtrační jednotka.**
- **Používejte pouze nepoškozenou filtrační jednotku (bez trhlin, otvorů atd.). Poškozený filtr ihned vyměňte.**

Zapnutí – vypnutí

Pokud vysavač nepoužíváte, vypněte jej, aby se šetřila energie.

- Pro **vypnutí** vysavače stiskněte vypínač **2**.
- Pro **zapnutí** vysavače znovu stiskněte vypínač **2**.

Údržba a servis

Údržba a čištění

- **Před údržbou nebo čištěním vysavače, jeho nastavováním, výměnou příslušenství nebo uložením vysavače vyjměte akumulátor.** Toto preventivní opatření zabrání neúmyslnému zapnutí vysavače.
- **Udržujte vysavač a větrací otvory čisté, abyste pracovali dobře a bezpečně.**

- Občas vyčistěte kryt vysavače vlhkým hadrem.
- Znečištěné nabíjecí kontakty očistěte suchým hadrem.

Čištění boxu na prach (viz obrázky C1 – C3)

Box na prach **6** vyčistěte po každém použití, aby byla zachována optimální výkonnost vysavače.

- Držte vysavač mírně dolů, aby se při otevření vysavače nemohl prach z boxu na prach vyspat.
- Stiskněte odjišťovací tlačítko **1** a sejměte box na prach **6** z krytu motoru **5**.
- Sáhnete do prohlubně **15** na krytu motoru **5** a vytáhněte filtrační jednotku **17** za těsnění filtru **16** z krytu motoru.
- Vysypejte box na prach **6** nad vhodnou nádobou na odpadky.
- Pokud je to nutné, vyčistěte box na prach vlhkým hadrem. Pokud je to nutné, vyčistěte filtrační jednotku (viz „Čištění filtrační jednotky“, strana 59).

- Nasadte filtrační jednotku **17** s těsněním filtru **16** do krytu motoru **5**.
Potom zahákněte box na prach dole do krytu motoru a mírně na box na prach zatlačte, až slyšitelně zaskočí.

Čištění filtrační jednotky (viz obr. D)

Filtrační jednotka **17** se nesmí při čištění namočit.

- Držte vysavač mírně dolů, aby se při otevření vysavače nemohl prach z boxu na prach vysypat.
- Stiskněte odjišťovací tlačítko **1** a sejmete box na prach **6** z krytu motoru **5**.
- Sáhnete do prohlubně **15** na krytu motoru **5** a vytáhněte filtrační jednotku **17** za těsnění filtru **16** z krytu motoru.
- Vykartáčujte lamely skládaného filtru měkkým smetáčkem.
- Smontování se provádí v opačném pořadí.

Ukládání

- Nasadte příslušenství do určeného držáku **8** na vysavači. Volitelně můžete použít nástěnný držák **18** pro prostorově úsporné uložení vysavače a příslušenství (viz obrázek E).

Poruchy

Při nedostatečném výkonu sání zkontrolujte:

- Není box na prach **6** plný?
▷ Viz „Čištění boxu na prach“, strana 58.
- Není skládaný filtr zanesený prachem?
▷ Viz „Čištění filtrační jednotky“, strana 59.
- Není kapacita akumulátoru příliš nízká?
▷ Viz „Nabíjení akumulátoru“, strana 58.

Pravidelné vyprazdňování boxu na prach **6** a čištění filtrační jednotky **17** zaručuje optimální sací výkon.

Není-li poté dosaženo sacího výkonu, je třeba vysavač dopravit do servisního střediska.

Zákaznická a poradenská služba

Zákaznická služba zodpoví Vaše dotazy k opravě a údržbě Vašeho výrobku a též k náhradním dílům. Technické výkresy a informace k náhradním dílům naleznete i na:

www.bosch-pt.com

Tým poradenské služby Bosch Vám rád pomůže při otázkách k našim výrobkům a jejich příslušenství.

V případě veškerých otázek a objednávek náhradních dílů bezpodmínečně uveďte 10místné věcné číslo podle typového štítku výrobku.

Czech Republic

Robert Bosch odbytová s.r.o.

Bosch Service Center PT

K Vápence 1621/16

692 01 Mikulov

Na www.bosch-pt.cz si můžete objednat opravu Vašeho stroje nebo náhradní díly online.

Tel.: 519 305700

Fax: 519 305705

E-Mail: servis.naradi@cz.bosch.com

www.bosch.cz

Přeprava

Obsazené lithium-iontové akumulátory podléhají požadavkům zákona o nebezpečných nákladech. Tyto akumulátory mohou být bez dalších podmínek přepravovány uživatelem po silnici.

Při zasílání prostřednictvím třetí osoby (např.: letecká přeprava nebo spedice) je třeba brát zřetel na zvláštní požadavky na balení a označení. Zde musí být při přípravě zásilky nezbytně přizván expert na nebezpečné náklady.

Akumulátory zasílejte pouze tehdy, pokud je těleso nepoškozené. Otevřené kontakty přelepte lepicí páskou a akumulátor zabalte tak, aby se v obalu nemohl pohybovat.

Dbejte prosím i případných navazujících národních předpisů.

Zpracování odpadů



Vysavač, akumulátory, příslušenství a obaly je třeba odevzdat k ekologické recyklaci.

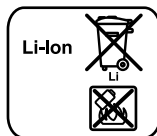
Vysavač a akumulátory/baterie nevyhazujte do domovního odpadu!

Pouze pro země EU:



Podle evropské směrnice 2012/19/EU se musí již nepoužitelné vysavače a podle evropské směrnice 2006/66/ES vadné nebo opotřebované akumulátory/baterie shromážďovat odděleně a odevzdat k ekologické recyklaci.

Akumulátory/baterie:



Li-Ion:

Prosím dbejte upozornění v odstavci „Přeprava“, strana 59.

Změny vyhrazeny.

Slovensky

Bezpečnostné pokyny



Prečítajte si všetky Výstražné upozornenia a bezpečnostné pokyny. Zanedbanie dodržiavania Výstražných upozornení a pokynov uvedených v nasledujúcom texte môže mať za následok zásah elektrickým prúdom, spôsobiť požiar a/alebo ťažké poranenie.

Tieto pokyny a bezpečnostné predpisy starostlivo uschovajte.

► Tento vysavač nie je určený na to, aby ho používali deti a osoby s obmedzenými fyzickými, zmyslovými alebo duševnými schopnosťami alebo nedostatočnými skúsenosťami.

nosťami a vedomosťami. Tento vysávač smú používať deti od 8 rokov a osoby s obmedzenými fyzickými, zmyslovými alebo duševnými schopnosťami alebo nedostatočnými skúsenosťami a vedomosťami vtedy, keď sú pod dozorom osoby zodpovednej za ich bezpečnosť alebo ak ich táto osoba poučila o bezpečnom zaobchádzaní s vysávač a keď chápu nebezpečenstvá, ktoré sú s tým spojené.

V opačnom prípade hrozí riziko chýbnej obsluhy a vzniku poranení.

- ▶ **Pri používaní, čistení a údržbe dávajte na deti pozor.** Zaisť sa tým, že deti sa nebudú s vysávačom hrať.

⚠ POZOR Nevysávajte žiadne zdravie škodlivé látky, napr. prach z bukoveho alebo duboveho dreva, kamenný prach alebo azbest. Tieto látky sú považované za rakovinotvorné.

Informujte sa láskavo o predpisoch/zákonoch platných vo Vašej krajine týkajúcich sa manipulácie so zdravie škodlivým prachom.

⚠ POZOR Vysávač používajte len v takom prípade, ak viete kompletne ohodnotiť a bez obmedzenia uskutočniť všetky funkcie, alebo ak ste dostali príslušné pokyny. Starostlivé zaučenie znižuje možnosti nesprávnej obsluhy a prípadného poranenia.

⚠ POZOR Vysávač je určený na vysávanie suchých látok. Vniknutie tekutín zvyšuje riziko úrazu elektrickým prúdom.

⚠ POZOR Tento vysávač sa smie používať a uschovávať len v uzavretých miestnostiach.

Vniknutie dažďovej vody alebo vlhkosti do hornej časti vysávača zvyšuje riziko možného zásahu elektrickým prúdom.

⚠ POZOR Nevysávajte horúci alebo horiaci prach a nevysávajte v priestoroch s rizikom výbuchu. Prach sa môže vznietiť a explodovať.

- ▶ **Odstráňte akumulátor predtým, než budete vysávač čistiť alebo vykonávať jeho údržbu, vykonávať nastavenia zariadenia, meniť časti príslušenstva alebo pred skladovaním vysávača.** Toto preventívne opatrenie zabraňuje neúmyselnému spusteniu vysávača.
- ▶ **Postarajte sa o dobré vetranie svojho pracoviska.**
- ▶ **Vysávač dávajte opravovať len kvalifikovanému personálu, ktorý používa originálne náhradné súčiastky.** Tým sa zabezpečí, že bezpečnosť elektrického prístroja zostane zachovaná.

- ▶ **Nečistite vysávač priamo nasmerovaným prúdom vody.** Vniknutie vody do hornej časti vysávača zvyšuje riziko možného zásahu elektrickým prúdom.

- ▶ **Akumulátor neotvárajte.** Hrozí nebezpečenstvo skratovania.



Chráňte akumulátor pred horúcou, napr. aj pred trvalým slnečným žiarením, pred ohňom, vodou a vlhkosťou. Hrozí nebezpečenstvo výbuchu.

- ▶ **Nepoužívané akumulátory neuschovávajte tak, aby mohli prísť do styku s kancelárskymi sponkami, mincami, kľúčmi, klincami, skrutkami alebo s inými drobnými kovovými predmetmi, ktoré by mohli spôsobiť premostenie kontaktov.** Skrat medzi kontaktmi akumulátora môže mať za následok popálenie alebo môže spôsobiť vznik požiaru.
- ▶ **Z akumulátora môže pri nesprávnom používaní vytekať kvapalina. Vyhýbajte sa kontaktu s touto kvapalinou. Po náhodnom kontakte miesto opláchnite vodou. Ak sa dostane kvapalina z akumulátora do kontaktu s očami, po výplachu očí vyhľadajte aj lekára.** Unikajúca kvapalina z akumulátora môže mať za následok podráždenie pokožky alebo popáleniny.
- ▶ **Po poškodení akumulátora alebo v prípade neodborného používania môžu z akumulátora vypúšťať škodlivé výpary. Zabezpečte prívod čerstvého vzduchu a v prípade nevoľnosti vyhľadajte lekársku pomoc.** Tieto výpary môžu podráždiť dýchacie cesty.
- ▶ **Akumulátory nabíjajte len v takých nabíjačkách, ktoré odporúča výrobca akumulátora.** Ak sa používa nabíjačka, určená na nabíjanie určitého druhu akumulátorov, na nabíjanie iných akumulátorov, hrozí nebezpečenstvo požiaru.
- ▶ **Používajte tento akumulátor iba spolu s Vaším výrobkom Bosch.** Len takýmto spôsobom bude akumulátor chránený pred nebezpečným preťažením.
- ▶ **Špicatými predmetmi, ako napr. klince alebo skrutkovače, alebo pôsobením vonkajšej sily môže dôjsť k poškodeniu akumulátora.** Vo vnútri môže dôjsť k skratu a akumulátor môže začať horieť, môže z neho unikať dym, môže vybuchnúť alebo sa prehriať.

Popis produktu a výkonu

Používanie podľa určenia

Vysávač je určený na nasávanie a vysávanie zdravie neohrožujúcich suchých hmôt.

Vysávač je určený výlučne na používanie v domácnosti a v dome.

Vyobrazené komponenty

Číslovanie jednotlivých zobrazených komponentov sa vzťahuje na vyobrazenie vysávača na grafickej strane tohto Návodu.

- 1 Odblokovacie tlačidlo prachovej komory
- 2 Tlačidlo vypínača
- 3 Indikácia stavu nabitia akumulátora
- 4 Akumulátor*

- 5 Teleso motora
- 6 Prachová komora
- 7 Predlžovacia rúra
- 8 Držiak na štrbinovú dýzu/kefu
- 9 Kefa
- 10 Štrbinová dýza
- 11 Podlahová dýza
- 12 Šachta na akumulátor
- 13 Tlačidlo uvoľnenia aretácie akumulátora
- 14 Flexibilná predlžovacia rúra*
- 15 Výrez
- 16 Tesnenie filtra
- 17 Filtračná jednotka
- 18 Nástenný držiak*

*Zobrazené alebo popísané príslušenstvo nepatrí celé do základnej výbavy produktu. Kompletné príslušenstvo nájdete v našom programe príslušenstva.

Technické údaje

Akumulátorový vysávač na vysávanie nasucho		EasyVac 12
Vecné číslo		3 603 CDO 0..
Objem nádoby vysávača (brutto)	l	0,38
max. podtlak	kPa	5,3
max. prietok vzduchu	m ³ /min	1,2
Hmotnosť podľa EPTA-Procedure 01:2014	kg	1,0
Povolená teplota okolia		
– pri nabíjaní	°C	0 ... +45
– pri prevádzke* a pri skladovaní	°C	-20 ... +50
Odporúčané akumulátory		PBA 10,8V ... PBA 12V ...
Odporúčané nabíjačky		AL 11.. CV

* obmedzený výkon pri teplote < 0 °C

Technické údaje určené pomocou akumulátora, ktorý je súčasťou balenia.

Montáž

Nabíjanie akumulátorov

► **Používajte len nabíjačky, ktoré sú uvedené na strane príslušenstva.** Len tieto nabíjačky sú prispôsobené lítium-iónovému akumulátoru použitému vo vašom vysávači.

Upozornenie: Akumulátor sa dodáva v čiastočne nabitom stave. Aby ste zaručili plný výkon akumulátora, pred prvým použitím akumulátor v nabíjačke úplne nabíjate.

Na nabitie akumulátora je potrebné vybrať ho z vysávača.

Lítiovo-iónové akumulátory možno kedykoľvek dobíjať bez toho, aby to negatívne ovplyvnilo ich životnosť. Prerušenie nabíjania takýto akumulátor nepoškodzuje.

Lítiovo-iónový akumulátor je chránený proti hlbokému vybitiu pomocou elektronickej ochrany článku „Electronic Cell Pro-

tection (ECP)“. Keď je akumulátor vybitý, elektrické náradie sa pomocou ochranného obvodu vypne: Pracovný nástroj sa už nepohybuje.

► **Po automatickom vypnutí vysávača už nestláčajte znovu tlačidlo zapnutie/vypnutie.** Akumulátor by sa mohol poškodiť.

Akumulátor je vybavený tepelnou poistkou NTC, ktorá dovoľí nabíjanie akumulátora len v rozsahu teplôt medzi 0 °C a 45 °C. Vďaka tomu sa zabezpečí vyššia životnosť akumulátora.

Výrazne skrátaná prevádzková doba akumulátora po nabití signalizuje, že akumulátor je opotrebovaný a treba ho vymeniť za nový.

Dodržiavajte pokyny na likvidáciu.

Indikácia stavu nabitia akumulátora

Tri zelené LED indikácie stavu nabitia akumulátora **3** zobrazujú stav nabitia akumulátora **4**. Indikácia stavu nabíjania akumulátora svieti len 3 sekundy po uvedení do prevádzky.

LED	Kapacita
Trvalé svetlo 3 x zelená LED	≥ 2/3
Trvalé svetlo 2 x zelená LED	≥ 1/3
Trvalé svetlo 1 x zelená LED	< 1/3
Blikajúce svetlo 1 x zelená LED	Rezerva

Ak po zapnutí nesvieti žiadna LED, akumulátor je chybný a musí sa vymeniť.

Vkladanie a vyberanie akumulátora (pozri obrázky A1 – A2)

► **Pri vkladaní akumulátora nepoužívajte násilie.** Akumulátor je skonštruovaný tak, aby sa dal vsunúť do vysávača len v správnej polohe.

- Vsuňte akumulátor **4** až na doraz do šachty na akumulátor **12**.
- Ak chcete akumulátor **4** vybrať, stlačte uvoľňovacie tlačidlo **13** na akumulátore a vyberte akumulátor zo šachty **12**.

Montáž vysávacieho príslušenstva (pozri obrázok B)

► **Odstráňte akumulátor predtým, než budete vysávač čistiť alebo vykonávať jeho údržbu, vykonávať nastavenia zariadenia, meniť časti príslušenstva alebo pred skladovaním vysávača.** Toto preventívne opatrenie zabraňuje neúmyselnému spusteniu vysávača.

Príslušenstvo k vysávaču je možné priamo spojiť s prachovou komorou **6**.

Možnosti kombinácie rôznych častí príslušenstva k vysávaču si môžete zistiť z obrázka.

- Časti príslušenstva k vysávaču pevne osadíte do prípojky na prachovej komore **6** a do seba navzájom.

Prevádzka

► **Odstráňte akumulátor predtým, než budete vysávač čistiť alebo vykonávať jeho údržbu, vykonávať nastavenia zariadenia, meniť časti príslušenstva alebo pred**

62 | Slovensky

skladovaním vysávača. Toto preventívne opatrenie zabraňuje neúmyselnému spusteniu vysávača.

Uvedenie do prevádzky

- ▶ **Pred vysávaním sa uistite, že je filtračná jednotka pevne namontovaná.**
- ▶ **Použite len nepoškodený filter (bez trhlín, dier a pod.). Poškodený filter okamžite vymeňte.**

Zapínanie/vypínanie

Aby ste šetrili energiu, zapínajte vysávač len vtedy, keď ho používate.

- Vysávač **zapnete** stlačením vypínača **2**.
- Vysávač **vypnete** opätovným stlačením vypínača **2**.

Údržba a servis

Údržba a čistenie

- ▶ **Odstráňte akumulátor predtým, než budete vysávač čistiť alebo vykonávať jeho údržbu, vykonávať nastavenia zariadenia, meniť časti príslušenstva alebo pred skladovaním vysávača.** Toto preventívne opatrenie zabraňuje neúmyselnému spusteniu vysávača.

- ▶ **Vysávač a jeho vetracie štrbiny udržiavajte vždy v čistote, aby ste mohli pracovať kvalitne a bezpečne.**

- Kryt vysávača občas vyčistite vlhkou handričkou.
- Znečistené kontakty na nabíjanie vyčistite suchou handričkou.

Čistenie prachovej komory (pozri obrázky C1 – C3)

Prachovú komoru **6** vyčistíte po každom použití, aby sa zachovala optimálna výkonnosť vysávača.

- Podržte vysávač mierne nadol, aby pri otvorení vysávača nevypadol prach z prachovej komory.
- Stlačte odblokovacie tlačidlo **1** a odoberte prachovú komoru **6** z krytu motora **5**.
- Siahnite do výrezu **15** na kryte motora **5** a vytiahnite filtračnú jednotku **17** z tesnenia filtra **16** z krytu motora.
- Obsah prachovej komory **6** vysypte do vhodnej odpadovej nádoby.
- V prípade potreby vyčistíte prachovú komoru vlhkou handrou.

V prípade potreby vyčistíte filtračnú jednotku (pozri „Čistenie filtračnej jednotky“, strana 62).

- Vložte filtračnú jednotku **17** s tesnením filtra **16** znova do krytu filtra **5**.
- Potom prachovú komoru zaveste dolu do krytu motora a ľahkým potlačením ju nechajte počutefne zapadnúť.

Čistenie filtračnej jednotky (pozri obrázok D)

Filtračná jednotka **17** sa nesmie čistiť namokro.

- Podržte vysávač mierne nadol, aby pri otvorení vysávača nevypadol prach z prachovej komory.
- Stlačte odblokovacie tlačidlo **1** a odoberte prachovú komoru **6** z krytu motora **5**.
- Siahnite do výrezu **15** na kryte motora **5** a vytiahnite filtračnú jednotku **17** z tesnenia filtra **16** z krytu motora.
- Lamely filtračnej jednotky vykefujte mäkkou metličkou.
- Montáž vykonajte v opačnom poradí.

Skladovanie

- Zasuňte príslušenstvo do držiaka **8**, ktorý je na to určený na vysávači.
- Voliteľne je možné použiť nástenný držiak **18** pre priestorovo úsporné uloženie vysávača a príslušenstva (viz obrázok E).

Poruchy

Ak je vysávací výkon nedostatočný, skontrolujte:

- Je prachová komora **6** plná?
 - ▷ Pozri „Čistenie prachovej komory“, strana 62.
- Je skladací filter zanesený prachom?
 - ▷ Pozri „Čistenie filtračnej jednotky“, strana 62.
- Je kapacita akumulátora nízka?
 - ▷ Pozri „Nabíjanie akumulátorov“, strana 61.

Pravidelné vyprázdňovanie prachovej komory **6** a čistenie filtračnej jednotky **17** zabezpečí optimálny sací výkon.

Ak sa ani potom nedosiahne dobrý vysávací výkon, treba vysávač zveriť do opravy autorizovanému servisnému stredisku Bosch.

Servisné stredisko a poradenstvo pri používaní

Servisné stredisko Vám odpovie na otázky týkajúce sa opravy a údržby Vášho produktu ako aj náhradných súčiastok. Rozložené obrázky a informácie k náhradným súčiastkam nájdete aj na web-stránke:

www.bosch-pt.com

Tím poradcov Bosch Vám s radosťou poskytne pomoc pri otázkach týkajúcich sa našich produktov a ich príslušenstva. V prípade akýchkoľvek otázok a objednávok náhradných súčiastok uvádzajte bezpodmienečne 10-miestne vecné číslo uvedené na typovom štítku výrobu.

Slovenia

Na www.bosch-pt.sk si môžete objednať opravu vášho stroja alebo náhradné diely online.

Tel.: (02) 48 703 800

Fax: (02) 48 703 801

E-Mail: servis.naradia@sk.bosch.com

www.bosch.sk

Transport

Priložené lítiovo-iónové akumulátory podliehajú požiadavkám pre transport nebezpečného nákladu. Tieto akumulátory smie používateľ náradia prepravovať po cestách bez ďalších opatrení.

Pri zasielaní tretími osobami (napr.: leteckou dopravou alebo prostredníctvom špedície) treba rešpektovať osobitné požiadavky na obaly a označenie. V takomto prípade treba pri príprave zásielky bezpodmienečne konzultovať s expertom pre prepravu nebezpečného tovaru.

Akumulátory zasielajte iba vtedy, ak nemajú poškodený obal. Otvorené kontakty preplepte a akumulátor zabaľte tak, aby sa v obale nemohol posúvať.

Rešpektujte aj prípadné doplnujúce národné predpisy.

Likvidáció

Vysávač, akumulátory, príslušenstvo a obal odovzdajte na recykláciu v súlade s ochranou životného prostredia.

Neodhadzujte vysávač a akumulátory/batérie do komunálneho odpadu!

Len pre krajiny EÚ:

Podľa Európskej smernice 2012/19/ES sa musia nepoužiteľné vysávače a podľa európskej smernice 2006/66/ES sa musia poškodené alebo opotrebované akumulátory/batérie zbierať separovane a treba ich dávať na recykláciu v súlade s ochranou životného prostredia.

Akumulátory/batérie:**Li-Ion:**

Všimnite si láskavo pokyny v odseku „Transport“, strana 62.

Zmeny vyhradené.

Magyar**Biztonsági előírások**

Olvassa el az összes biztonsági figyelmeztést és előírást. A következőkben leírt előírások betartásának elmulasztása áramütésekhez, tűzhoz és/vagy súlyos testi sérülésekhez vezethet.

Kérjük ezt a biztonsági útmutatót gondosan őrizze meg.

► **Ez a porszívó nincs arra előírányozva, hogy korlátozott fizikai, érzékelési vagy szellemi képességű, illetve kellő tapasztalattal és/vagy tudással nem rendelkező személyek használják.**

Ezt a porszívót legalább 8 éves gyerekek és olyan személyek is használhatják, akiknek a fizikai, érzékelési, vagy értelmi képességeik korlátozottak, vagy nincsenek meg a megfelelő tapasztalataik, illetve tudásuk, ha az ilyen személyekre a biztonságukért felelős más személy felügyel, vagy a csavarozógép

biztonságos kezelésére kioktatta őket és megértették az azzal kapcsolatos veszélyeket. Ellenkező

esetben fennáll a hibás kezelés veszélye és sérülések léphetnek fel.

► **Tartsa a gyerekeket a használat, tisztítás és karbantartás során felügyelet alatt.** Ez biztosítja, hogy gyerekek ne játsszanak a porszívóval.

FIGYELMEZTETÉS Ne szívjon fel az egészségre ártalmas anyagokat, például bükfa- vagy tölgyfaport, kőport, vagy azbesztet. Ezek az anyagok rákkeltő hatásúak.

Tájékozódjon az egészségre ártalmas porok kezelésére vonatkozó törvényes előírásokról/törvényekről, amelyek az Ön országában érvényben vannak.

FIGYELMEZTETÉS Csak akkor használja az elszívó berendezést, ha annak minden funkcióját meg tudja ítélni és megfelelően végre tudja hajtani, vagy ha erre megfelelő utasításokat kapott. Egy gondos kioktatás csökkenti a hibás kezelési lépések és a sérülések lehetőségét.

FIGYELMEZTETÉS A porszívó csak száraz anyagok felszívására alkalmas. A folyadékok behatolása megnöveli az áramütés veszélyét.

FIGYELEM Az elszívó berendezést csak belső térben szabad használni és tárolni. Ha eső vagy nedvesség hatol be az elszívó berendezés felső részébe, ez megnöveli az áramütés veszélyét.

FIGYELMEZTETÉS Ne szívjon fel forró vagy égő porokat és ne dolgozzon robbanásveszélyes helyiségekben. A porok meggyulladhatnak vagy felrobbanhatnak.

► **Távolítsa el az akkumulátort, mielőtt a porszívón karbantartási munkákat végez, vagy meg akarja tisztítani a porszívót, ha beállításokat végez, tartozékokat cserél, vagy a porszívót elraktározza.** Ez az elővigyázatossági intézkedés meggátolja a porszívó akaratlan üzembe helyezését.

► **Gondoskodjon a munkahely jó szellőztetéséről.**

► **A porszívót csak szakképzett személyzet és csak eredeti pótalkatrészek felhasználásával javíthatja.** Ez biztosítja, hogy a porszívó készülék biztonságos maradjon.

► **Az elszívó berendezést ne tisztítsa ráírányított vízsugárral.** Ha víz hatol be az elszívó berendezés felső részébe, ez megnöveli az áramütés veszélyét.

► **Ne nyissa fel az akkumulátort.** Ekkor fennáll egy rövidzárlat veszélye.



► **Óvja meg az akkumulátort a forróságtól, például a tartós napsugárzástól, a tűztől, a víztől és a nedvességtől.** Robbanásveszély.

64 | Magyar

- ▶ **Tartsa távol a használaton kívüli akkumulátort irodai kapcsolótól, pénzérméktől, kulcsoktól, szögektől, csavaroktól és más kisméretű fémtárgyaktól, amelyek áthidalhatják az érintkezőket.** Az akkumulátor érintkezői közötti rövidzárlat égési sérüléseket vagy tüzet okozhat.
- ▶ **Hibás alkalmazás esetén az akkumulátorból folyadék léphet ki. Kerülje el az érintkezést a folyadékkal. Ha véletlenül mégis érintkezésbe jutott az akkumulátorfolyadékkal, azonnal öblítse le vízzel az érintett felületet. Ha a folyadék a szemébe jutott, keresse fel ezen kívül egy orvost.** A kilépő akkumulátorfolyadék irritációkat vagy égési bőrsérüléseket okozhat.
- ▶ **Az akkumulátor megrongálódása vagy szakszerűtlen kezelése esetén abból gőzök léphetnek ki. Azonnal juttasson friss levegőt a helyiségbe, és ha panaszai vannak, keresse fel egy orvost.** A gőzök ingerelhetik a légutakat.
- ▶ **Az akkumulátort csak a gyártó által ajánlott töltőkészülékben töltsse fel.** Ha egy bizonyos akkumulátortípus feltöltésére szolgáló töltőkészülékben egy másik akkumulátort próbál feltölteni, tűz keletkezhet.
- ▶ **Az akkumulátort csak az Ön Bosch-termékével használja.** Az akkumulátort csak így lehet megvédeni a veszélyes túlterhelésektől.
- ▶ **Az akkumulátort hegyes tárgyak, például tűk vagy csavarhúzó, vagy külső erőbehatások megrongálhatják.** Belső rövidzárlat léphet fel és az akkumulátor kigyulladhat, füstöt bocsáthat ki, felrobbanhat, vagy túlhevülhet.

A termék és alkalmazási lehetőségeinek leírása

Rendeltetésszerű használat

A porszívó az egészségre nem káros, száraz anyagok fel- és elszívására szolgál.

A porszívó kizárólag a háztartáson és a házon belüli használatra szolgál.

Az ábrázolásra kerülő komponensek

A készülék ábrázolásra kerülő komponenseinek sorszámozása a porelszívónak az ábra-oldalon található képére vonatkozik.

- 1 Porkamra reteszelés feloldó gomb
- 2 Be-/ki-gomb
- 3 Akkumulátor feltöltési szintjelző
- 4 Akkumulátor*
- 5 Motorház
- 6 Porkamra
- 7 Hosszabbítócső
- 8 Tartó a résszívó fej/kefe számára
- 9 Kefe
- 10 Résszívó fej
- 11 Padlószívó fej
- 12 Akkumulátor-kosár
- 13 Akkumulátor reteszelés feloldó gomb

- 14 Rugalmas hosszabbítócső*
- 15 Bemélyedés
- 16 Szűrőtömítés
- 17 Szűrőegység
- 18 Fali tartó*

*A képeken látható vagy a szövegben leírt tartozékok részben nem tartoznak a standard szállítmányhoz. Tartozékprogramunkban valamennyi tartozék megtalálható.

Műszaki adatok

Akkumulátoros száraz porszívó	EasyVac 12	
Cikkszám	3 603 CD0 0..	
Tartály űrtartalma (Brutto)	l	0,38
max. vákuum	kPa	5,3
max. átfolyási mennyiség	m ³ /perc	1,2
Súly az „EPTA-Procedure 01:2014” (01:2014 EPTA-eljárás) szerint	kg	1,0
Megengedett környezeti hőmérséklet		
– a töltés során	°C	0... +45
– az üzem során* és a tárolás során	°C	–20... +50
Javasolt akkumulátorok	PBA 10,8V ... PBA 12V ...	
Javasolt töltőkészülékek	AL 11.. CV	

* korlátozott teljesítmény < 0 °C hőmérsékletek esetén

A műszaki adatok a szállítmányhoz tartozó akkumulátorral kerültek meghatározásra.

Összeszerelés

Az akkumulátor feltöltése

- ▶ **Csak a tartozékok oldalán feltüntetett töltőkészülékeket használjon.** Csak ezek a töltőkészülék vannak pontosan beállítva az Ön porszívójában alkalmazásra kerülő lithium-ionos-akkumulátorok töltésére.

Megjegyzés: Az akkumulátor félig feltöltve kerül kiszállításra. Az akkumulátor teljes teljesítményének biztosítására az első alkalmazás előtt töltsse fel teljesen az akkumulátort a töltőkészülékben.

Az akkumulátort a feltöltéshez ki kell venni a porszívóból.

A Li-ion-akkumulátort bármikor fel lehet tölteni anélkül, hogy ez megrövidítené az élettartamát. A töltési folyamat megszakítása nem árt az akkumulátornak.

A Li-ion-akkumulátort az elektronikus cellavédelem („Electronic Cell Protection – ECP”) védi a mély kisüléstől. Ha az akkumulátor kimerült, az elektromos kéziszerszámot egy védőkapcsoló kikapcsolja. Ekkor a betétszám nem mozog tovább.

- ▶ **A porszívó automatikus kikapcsolása után ne nyomja meg a be-/kikapcsolót.** Ez megrongálhatja az akkumulátort.

Az akkumulátor egy NTC típusú hőmérsékletellenőrző berendezéssel van felszerelve, amely az akkumulátor töltését csak

0 °C és 45 °C közötti hőmérséklet esetén teszi lehetővé. Ez igen magas akkumulátor-élettartamot biztosít.

Ha az akkumulátor feltöltése után a készülék már csak lényegesen rövidebb ideig üzemeltethető, akkor az akkumulátor elhasználódott és ki kell cserélni.

Vegye figyelembe a hulladékba való eltávolítással kapcsolatos előírásokat.

Akkumulátor feltöltési kijelző

A **3** akkumulátor feltöltési szintjelző display három zöld LED-je a **4** akkumulátor töltési szintjét mutatja. A feltöltési szintjelző display a bekapcsolás után csak 3 másodpercig világít.

LED	Kapacitás
Folyamatos fény, 3 x zöld	≥2/3
Folyamatos fény, 2 x zöld	≥1/3
Folyamatos fény, 1 x zöld	<1/3
Villogó fény 1 x zöld	tartalék

Ha a bekapcsolás után egyik LED sem világít, az akkumulátor meghibásodott és ki kell cserélni.

Az akkumulátor behelyezése és kivétele (lásd az „A1” – „A2” ábrát)

- ▶ **Az akkumulátor behelyezésekor ne alkalmazzon erőszakot.** Az akkumulátornak olyan a konstrukciója, hogy azt csak a helyes helyzetben lehet a porszívóba bedugni.
- Tolja be ütközésig a **4** akkumulátort a **12** akkumulátorkosárba.
- A **4** akkumulátor kivételéhez nyomja meg az akkumulátoron található **13** reteszélfeloldó gombot és húzza ki az akkumulátort a **12** akkumulátor-kosárból.

Az elszívó berendezés tartozékainak felszerelése (lásd a „B” ábrát)

- ▶ **Távolítsa el az akkumulátort, mielőtt a porszívón karbantartási munkákat végez, vagy meg akarja tisztítani a porszívót, ha beállításokat végez, tartozékokat cserél, vagy a porszívót elraktározza.** Ez az elővigyázatossági intézkedés meggátolja a porszívó akaratlan üzembe helyezését.

A porszívó tartozékait közvetlenül össze lehet dugaszolni a **6** porgyűjtő tartállyal.

A különböző porszívó tartozékok kombinációs lehetőségeit lásd az ábrán.

- Dugaszolja szorosan össze a porszívó tartozék alkatrészeit a **6** porgyűjtő tartály csatlakozójával és egymással.

Üzemeltetés

- ▶ **Távolítsa el az akkumulátort, mielőtt a porszívón karbantartási munkákat végez, vagy meg akarja tisztítani a porszívót, ha beállításokat végez, tartozékokat cserél, vagy a porszívót elraktározza.** Ez az elővigyázatossági intézkedés meggátolja a porszívó akaratlan üzembe helyezését.

Üzembe helyezés

- ▶ **Gondoskodjon a szívás megkezdése előtt a szűrőegység szilárd felszereléséről és rögzítéséről.**
- ▶ **Csak egy hibátlan szűrőt (repedések, lyukak stb. nélkül) használjon. Ha egy szűrő megrongálódott, azonnali cserélje ki.**

Be- és kikapcsolás

Ha nem használja az elszívó berendezést, kapcsolja azt ki, hogy takarékoskodjon az energiával.

- A porszívó **bekapcsolásához** nyomja meg a **2** be-/kikapcsoló gombot.
- A porszívó **kikapcsolásához** nyomja meg ismét a **2** be-/kikapcsoló gombot.

Karbantartás és szerviz

Karbantartás és tisztítás

- ▶ **Távolítsa el az akkumulátort, mielőtt a porszívón karbantartási munkákat végez, vagy meg akarja tisztítani a porszívót, ha beállításokat végez, tartozékokat cserél, vagy a porszívót elraktározza.** Ez az elővigyázatossági intézkedés meggátolja a porszívó akaratlan üzembe helyezését.
- ▶ **Tartsa mindig tisztán az elszívót és annak szellőzőnyílásait, hogy jól és biztonságosan dolgozhasson.**
- Időről időre tisztítsa meg egy nedves kendővel a porszívó házát.
- Az elszennyeződött töltőérintkezőket egy száraz kendővel tisztítsa meg.

A porkamra tisztítása (lásd a „C1” – „C3” ábrát)

A **6** porkamrát minden használat után tisztítsa meg, hogy fenntartsa a porszívó optimális teljesítőképességét.

- Tartsa kissé lefelé a porszívót, hogy a porszívó kinyitásokor ne hullhasson ki a por a porkamrából.
- Nyomja be az **1** reteszélfeloldó gombot és vegye le a **6** porkamrát az **5** motorháztól.
- Nyúljon be a **15** bemélyedésbe, amely az **5** motorházon található és húzza le a **17** szűrőegységet a **16** szűrőtömítésnél fogva a motorháztól.
- Rázza ki a **6** porkamrát egy megfelelő hulladéktartály felett.
- Szükség esetén tisztítsa meg egy nedves kendővel a porkamrát.
- Szükség esetén tisztítsa meg a szűrőegységet (lásd „A szűrőegység tisztítása”, a 65. oldalon).
- Ismét tegye be a **17** szűrőegységet a **16** szűrőtömítéssel az **5** motorházba.
- Ezután akassza be a porkamrát alul a motorházba, majd kissé nyomja rá, amíg az hallhatóan beugrik.

A szűrőegység tisztítása (lásd a „D” ábrát)

A **17** szűrőegységet nem szabad nedvesen tisztítani.

- Tartsa kissé lefelé a porszívót, hogy a porszívó kinyitásokor ne hullhasson ki a por a porkamrából.
- Nyomja be az **1** reteszélfeloldó gombot és vegye le a **6** porkamrát az **5** motorháztól.

66 | Magyar

- Nyúljon be a **15** bemélyedésbe, amely az **5** motorházon található és húzza le a **17** szűrőegységet a **16** szűrőtömítésnél fogva a motorháztól.
- Kefélje le a redős szűrő lamelláit egy puha kefével.
- Az összeszerelés fordított sorrendben kerül végrehajtásra.

Tárolás

- Dugasolja fel a porszívó tartozékokat a porszívón erre a célra szolgáló **8** tartóra. Használja az opcióként kapható **18** fali tartót a porszívó és a porszívótartozékok helytakarékos tárolására (lásd a E. ábrát).

Üzemzavar

Nem kielégítő elszívási teljesítmény esetén a következőket ellenőrizze:

- Tele van a **6** porkamra?
 - ▷ Lásd „A porkamra tisztítása”, a 65. oldalon.
- Nem dugult el a portól a redős szűrő?
 - ▷ Lásd „A szűrőegység tisztítása”, a 65. oldalon.
- Túl gyenge az akkumulátor kapacitása?
 - ▷ Lásd „Az akkumulátor feltöltése”, a 64. oldalon.

Rendszeresen ürítse ki a **6** porkamrát és tisztítsa meg a **17** szűrő egységet, hogy biztosítsa az optimális elszívási teljesítményt.

Ha a kívánt elszívási teljesítményt ezután sem sikerül elérni, adja át a porszívót a vevőszolgálatnak.

Vevőszolgálat és használati tanácsadás

A Vevőszolgálat választ ad a termékének javításával és karbantartásával, valamint a pótalkatrészekkel kapcsolatos kérdéseire. A tartalékalkatrészekkel kapcsolatos robbantott ábrák és egyéb információk a címen találhatóak:

www.bosch-pt.com

A Bosch Használati Tanácsadó Team szívesen segít, ha kérdéseinkkel és azok tartozékaival kapcsolatos kérdései vannak.

Ha kérdései vannak vagy pótalkatrészeket szeretne rendelni, okvetlenül adja meg a termék típusátlóján található 10-jegyű cikkszámot.

Magyarország

Robert Bosch Kft.

1103 Budapest

Gyömrői út. 120.

A www.bosch-pt.hu oldalon online megrendelheti készülékének javítását.

Tel.: (061) 431-3835

Fax: (061) 431-3888

Szállítás

A termékben található lítium-ion-akkumulátorokra a veszélyes árukra vonatkozó előírások érvényesek. A felhasználók az akkumulátorokat a közúti szállításban minden további nélkül szállíthatják.

Ha az akkumulátorok szállításával harmadik személyt (például: légi vagy egyéb szállító vállalatot) bíznak meg, akkor figyelembe kell venni a csomagolásra és a megjelölésre vonatkozó különleges követelményeket. Ebben az esetben a küldemény előkészítésébe be kell vonni egy veszélyes áru szakembert.

Csak akkor küldje el az akkumulátort, ha a háza nincs megrongálódva. Ragassza le a nyitott érintkezőket és csomagolja be úgy az akkumulátort, hogy az a csomagoláson belül ne mozoghasson.

Vegye figyelembe az adott országon belüli, az előbbieknél esetleg szigorúbb helyi előírásokat.

Hulladékkezelés

A porszívót, az akkumulátorokat, a tartozékokat és csomagolóanyagokat a környezetvédelmi szempontoknak megfelelően kell újrafelhasználásra leadni.

Sohase dobja ki a porszívót és az akkumulátorokat/elemeket a háztartási szemétkébe!

Csak az EU-tagországok számára:

A 2012/19/EU európai irányelvnek megfelelően a már nem használható porszívókat és a 2006/66/EK európai irányelvnek megfelelően a már nem használható akkumulátorokat/elemeket külön össze kell gyűjteni és a környezetvédelmi szempontoknak megfelelően kell újrafelhasználásra leadni.

Akkumulátorok/elemek:**Li-ion:**

Kérjük vegye figyelembe az „Szállítás” fejezetben, a 66 oldalon leírtakat.

A változtatások joga fenntartva.

Русский

В состав эксплуатационных документов, предусмотренных изготовителем для продукции, могут входить настоящее руководство по эксплуатации, а также приложения. Информация о подтверждении соответствия содержится в приложении.

Информация о стране происхождения указана на корпусе изделия и в приложении.

Дата изготовления указана на последней странице обложки Руководства.

Контактная информация относительно импортера содержится на упаковке.

Срок службы изделия

Срок службы изделия составляет 7 лет. Не рекомендуется к эксплуатации по истечении 5 лет хранения с даты изготовления без предварительной проверки (дату изготовления см. на этикетке).

Перечень критических отказов и ошибочные действия персонала или пользователя

- не использовать с поврежденной рукояткой или поврежденным защитным кожухом
- не использовать при появлении дыма непосредственно из корпуса изделия
- не использовать с перебитым или оголенным электрическим кабелем
- не использовать на открытом пространстве во время дождя (в распыляемой воде)
- не включать при попадании воды в корпус
- не использовать при сильном искрении
- не использовать при появлении сильной вибрации

Критерии предельных состояний

- перетёрт или повреждён электрический кабель
- поврежден корпус изделия

Тип и периодичность технического обслуживания

Рекомендуется очистить инструмент от пыли после каждого использования.

Хранение

- необходимо хранить в сухом месте
- необходимо хранить вдали от источников повышенных температур и воздействия солнечных лучей
- при хранении необходимо избегать резкого перепада температур
- хранение без упаковки не допускается
- подробные требования к условиям хранения смотрите в ГОСТ 15150 (Условие 1)

Транспортировка

- категорически не допускается падение и любые механические воздействия на упаковку при транспортировке
- при разгрузке/погрузке не допускается использование любого вида техники, работающей по принципу зажима упаковки
- подробные требования к условиям транспортировки смотрите в ГОСТ 15150 (Условие 5)

Указания по безопасности



Прочтите все указания и инструкции по технике безопасности. Упущения в отношении указаний и инструкций по технике безопасности могут стать причиной поражения электрическим током, пожара и тяжелых травм.

Тщательно сохраняйте эти инструкции.

► Этот пылесос не предназначен для использования детьми и лицами с ограниченными физическими, сенсорными или умственными способностями или с недостаточным опытом и знаниями. Пользоваться этим пылесосом детям старше 8 лет и лицам с ограниченными физическими, сенсорными или умственными способностями или недостаточным опытом и знаниями разрешается только под присмотром или если они прошли инструктаж на предмет надежного использования пылесоса и понимают, какие опасности исходят от него. Иначе существует опасность неправильного использования или получения травм.

► Присматривайте за детьми во время пользования, при выполнении очистки и техобслуживания. Дети не должны играть с пылесосом.

⚠ ПРЕДУПРЕЖДЕНИЕ Не засасывайте вредные для здоровья вещества, например, древесную пыль бука или дуба, каменную пыль и асбест. Эти вещества считаются возбудителями рака.

Осведомьтесь о действующих в Вашей стране положениях/законодательных предписаниях относительно обращения с вредной для здоровья пылью.

⚠ ПРЕДУПРЕЖДЕНИЕ Используйте пылесос только в том случае, если Вы полностью ознакомились со всеми его функциями и в состоянии пользоваться ими без каких-либо ограничений или прошли соответствующий инструктаж.

68 | Русский

Тщательный инструктаж снижает риск неправильной эксплуатации и травм.

⚠ ПРЕДУПРЕЖДЕНИЕ **Пылесос предназначен только для сбора сухих материалов.** Попадание жидкости в пылесос повышает риск поражения электрическим током.

⚠ ВНИМАНИЕ **Используйте и храните пылесос только внутри помещений.** Попадание дождевой воды или влаги в пылесос повышает риск удара электрическим током.

⚠ ПРЕДУПРЕЖДЕНИЕ **Не собирайте горячую или горящую пыль и не работайте во взрывоопасных помещениях.** Пыль может загореться или взорваться.

- ▶ **Перед работами по техобслуживанию и очистке пылесоса, его настройкой, заменой принадлежностей или хранением извлекайте аккумуляторную батарею.** Эта мера предосторожности предотвращает непреднамеренное включение пылесоса.
- ▶ **Обеспечивайте хорошую вентиляцию на рабочем месте!**
- ▶ **Ремонт Вашего пылесоса поручайте только квалифицированным специалистам, использующим только оригинальные запасные части.** Этим обеспечивается безопасность пылесоса.
- ▶ **Не очищайте пылесос под прямой струей воды.** Проникновение воды в крышку пылесоса увеличивает риск удара электрическим током.
- ▶ **Не вскрывайте аккумулятор.** При этом возникает опасность короткого замыкания.



Защищайте аккумуляторную батарею от высоких температур, напр., от длительного нагревания на солнце, от огня, воды и влаги. Существует опасность взрыва.

- ▶ **Защищайте неиспользуемый аккумулятор от канцелярских скрепок, монет, ключей, гвоздей, винтов и других маленьких металлических предметов, которые могут замкнуть полюса.** Короткое замыкание полюсов аккумулятора может привести к ожогам или пожару.
- ▶ **При неправильном использовании из аккумулятора может потечь жидкость. Избегайте соприкосновения с ней. При случайном контакте промойте водой. Если эта жидкость попадет в глаза, то дополнительно обратитесь за помощью к врачу.** Вытекающая аккумуляторная жидкость может привести к раздражению кожи или к ожогам.
- ▶ **При повреждении и ненадлежащем использовании аккумулятора может выделяться газ. Обеспечьте приток свежего воздуха и при возникновении жалоб обратитесь к врачу.** Газы могут вызвать раздражение дыхательных путей.
- ▶ **Заряжайте аккумуляторы только в зарядных устройствах, рекомендуемых изготовителем.** Зарядное устройство, предусмотренное для определенного вида аккумуляторов, может привести к пожарной

опасности при использовании его с другими аккумуляторами.

- ▶ **Используйте аккумуляторную батарею только в комбинации с Вашим инструментом Bosch.** Только так Вы сможете предотвратить опасную перегрузку аккумуляторной батареи.
- ▶ **Острыми предметами, как напр., гвоздем или отверткой, а также внешним силовым воздействием можно повредить аккумуляторную батарею.** Это может привести к внутреннему короткому замыканию, возгоранию с задымлением, взрыву или перегреву аккумуляторной батареи.

Описание продукта и услуг

Применение по назначению

Пылесос предназначен для засасывания/сбора не опасных для здоровья сухих материалов.

Пылесос предназначен исключительно только для использования в домашнем хозяйстве.

Изображенные составные части

Нумерация изображенных составных частей выполнена по иллюстрациям пылесоса на странице с рисунками.

- 1 Кнопка разблокировки пылевой камеры
- 2 Выключатель
- 3 Индикатор заряженности аккумулятора
- 4 Аккумулятор*
- 5 Корпус двигателя
- 6 Пылевая камера
- 7 Удлинительная трубка
- 8 Крепление для щелевой насадки/щеткой
- 9 Щетка
- 10 Щелевая насадка
- 11 Напольная насадка
- 12 Аккумуляторный отсек
- 13 Кнопка разблокировки аккумулятора
- 14 Гибкий шланг-удлинитель*
- 15 Выемка
- 16 Уплотнение фильтра
- 17 Фильтр
- 18 Настенный держатель*

*Изображенные или описанные принадлежности не входят в стандартный объем поставки. Полный ассортимент принадлежностей Вы найдете в нашей программе принадлежностей.

Технические данные

Аккумуляторный пылесос для сухой уборки		EasyVac 12
Товарный №		3 603 CD0 0..
Объем контейнера (брутто)	л	0,38
*ограниченная мощность при температуре < 0 °C		
Технические данные определены с аккумуляторной батареей, входящей в объем поставки.		

Аккумуляторный пылесос для сухой уборки EasyVac 12		
Макс. разрежение	кПа	5,3
Макс. пропускная способность	м ³ /мин.	1,2
Вес согласно ЕРТА-Procedure 01:2014	кг	1,0
Допустимая температура внешней среды		
– во время зарядки	°C	0... +45
– при эксплуатации и хранении	°C	-20... +50
Рекомендуемые аккумуляторы	PBA 10,8V ... PBA 12V ...	
Рекомендуемые зарядные устройства		AL 11.. CV

* ограниченная мощность при температуре < 0 °C
Технические данные определены с аккумуляторной батареей, входящей в объем поставки.

Сборка

Зарядка аккумулятора

► **Используйте только зарядные устройства, указанные на странице с принадлежностями.** Только эти зарядные устройства рассчитаны на используемую в Вашем пылесосе литиево-ионную аккумуляторную батарею.

Указание: Аккумулятор поставляется не полностью заряженным. Для обеспечения полной мощности аккумулятора зарядите его полностью перед первым применением. Для зарядки аккумуляторную батарею нужно извлечь из пылесоса.

Литий-ионный аккумулятор может быть заряжен в любое время без сокращения срока службы. Прекращение процесса зарядки не наносит вреда аккумулятору.

Электронная система «Electronic Cell Protection (ECP)» защищает литиево-ионный аккумулятор от глубокой разрядки. Защитная схема выключает электроинструмент при разряженном аккумуляторе – рабочий инструмент останавливается.

► **После автоматического отключения пылесоса больше не удерживайте выключатель нажатым.** Аккумулятор может быть поврежден.

Для контроля температуры аккумулятор оснащен терморезистором, который позволяет производить зарядку только в пределах температуры от 0 °C до 45 °C. Благодаря этому достигается продолжительный срок службы аккумулятора.

Значительное сокращение продолжительности работы после заряда свидетельствует о старении аккумулятора и указывает на необходимость его замены.

Учитывайте указания по утилизации.

Индикатор заряженности аккумулятора

Три зеленых светодиода на индикаторе заряда аккумулятора **3** показывают уровень заряда аккумулятора **4**. Индикатор заряда горит только 3 с после включения.

СИД	Емкость
Непрерывный свет 3 зеленых светодиодов	≥ 2/3
Непрерывный свет 2 зеленых светодиодов	≥ 1/3
Непрерывный свет 1 зеленого светодиода	< 1/3
Мигание 1 зеленого светодиода	Резерв

Если при включении светодиода не горит, то аккумулятор неисправен и его следует заменить.

Установка и изъятие аккумулятора (см. рис. A1 – A2)

- **При установке аккумулятора не применяйте силу.** Аккумулятор сконструирован таким образом, что он может быть установлен в пылесос только в правильном положении.
- Вставьте аккумуляторную батарею **4** до упора в аккумуляторный отсек **12**.
- Чтобы вытащить аккумуляторную батарею **4**, нажмите на кнопки разблокировки **13** на аккумуляторной батарее и выньте ее из аккумуляторного отсека **12**.

Монтаж принадлежностей для всасывания (см. рис. B)

► **Перед работами по техобслуживанию и очистке пылесоса, его настройкой, заменой принадлежностей или хранением извлекайте аккумуляторную батарею.** Эта мера предосторожности предотвращает непреднамеренное включение пылесоса.

Всасывающие принадлежности можно вставлять непосредственно в контейнер для пыли **6**.

Возможности комбинирования различных всасывающих принадлежностей см. на рисунке.

- Крепко вставляйте всасывающие принадлежности в патрубков на контейнере для пыли **6** и хорошо соединяйте их между собой.

Работа с инструментом

► **Перед работами по техобслуживанию и очистке пылесоса, его настройкой, заменой принадлежностей или хранением извлекайте аккумуляторную батарею.** Эта мера предосторожности предотвращает непреднамеренное включение пылесоса.

Включение электроинструмента

- **Перед всасыванием удостоверьтесь, что фильтр установлен прочно.**
- **Используйте только фильтры, не имеющие повреждений (трещин, небольших дырок и пр.). В случае повреждения немедленно меняйте фильтр.**

Включение/выключение

В целях экономии электроэнергии включайте пылесос только непосредственно для использования.

- Чтобы **включить** пылесос, нажмите на выключатель **2**.

70 | Русский

- Чтобы **выключить** пылесос, еще раз нажмите на выключатель **2**.

Техобслуживание и сервис**Техобслуживание и очистка**

- ▶ **Перед работами по техобслуживанию и очистке пылесоса, его настройкой, заменой принадлежностей или хранением извлекайте аккумуляторную батарею.** Эта мера предосторожности предотвращает непреднамеренное включение пылесоса.
- ▶ **Для обеспечения качественной и безопасной работы содержите пылесос и вентиляционные прорези в чистоте.**
- Время от времени протирайте корпус пылесоса влажной тряпкой.
- Протирайте загрязненные зарядные контакты сухой тряпкой.

Очистка пылевой камеры (см. рис. С1 – С3)

Очищайте пылевую камеру **6** после каждого пользования для поддержания оптимальной производительности пылесоса.

- Слегка опустите пылесос, чтобы при открытии пылесоса из пылевой камеры не сыпалась пыль.
 - Нажмите на кнопку разблокировки **1** и снимите пылевую камеру **6** корпуса двигателя **5**.
 - Возьмитесь за выемку **15** в корпусе двигателя **5** и снимите фильтр **17** с уплотнением фильтра **16** с корпуса двигателя.
 - Вытряхните пылевую камеру **6** над подходящим мусорным баком.
 - При необходимости протрите пылевую камеру влажной тряпкой.
- При необходимости очистите блок фильтров (см. «Очистка фильтра», стр. 70).
- Опять вставьте фильтр **17** уплотнением фильтра **16** в корпус двигателя **5**.
- После этого установите пылевую камеру снизу в корпус двигателя и слегка нажмите на пылевую камеру, чтобы она вошла в зацепление со щелчком.

Очистка фильтра (см. рис. D)

Фильтр **17** не допускает влажной очистки.

- Слегка опустите пылесос, чтобы при открытии пылесоса из пылевой камеры не сыпалась пыль.
- Нажмите на кнопку разблокировки **1** и снимите пылевую камеру **6** с корпуса двигателя **5**.
- Возьмитесь за выемку **15** в корпусе двигателя **5** и снимите фильтр **17** с уплотнением фильтра **16** с корпуса двигателя.
- Прочистите пластины складчатого фильтра мягким веником.
- Сборка производится в обратной последовательности.

Хранение

- Вставьте всасывающую принадлежность в предусмотренное для этого крепление **8** на пылесосе.

Используйте опционально настенный держатель **18** для компактного хранения пылесоса и принадлежностей для всасывания (см. рис. E).

Неисправности

При недостаточной производительности всасывания проверьте:

- Пылевая камера **6** переполнена?
 - ▷ См. «Очистка пылевой камеры», стр. 70.
- Складчатый фильтр на загрязнение пылью?
 - ▷ См. «Очистка фильтра», стр. 70.
- Емкости аккумуляторной батареи не достаточно?
 - ▷ См. «Зарядка аккумулятора», стр. 69.

Регулярное опорожнение пылевой камеры **6** и очистка фильтра **17** обеспечивают оптимальную мощность отсоса.

Если после этого производительность всасывания не повысится, то пылесос следует сдать в сервисную мастерскую.

Сервис и консультирование на предмет использования продукции

Сервисная мастерская ответит на все Ваши вопросы по ремонту и обслуживанию Вашего продукта и по запчастям. Монтажные чертежи и информация по запчастям Вы найдете также по адресу:

www.bosch-pt.com

Коллектив сотрудников Bosch, предоставляющий консультацию на предмет использования продукции, с удовольствием ответит на все Ваши вопросы относительно нашей продукции и ее принадлежностей.

Пожалуйста, во всех запросах и заказах запчастей обязательно указывайте 10-значный товарный номер по заводской табличке изделия.

Для региона: Россия, Беларусь, Казахстан, Украина

Гарантийное обслуживание и ремонт электроинструмента, с соблюдением требований и норм изготовителя производятся на территории всех стран только в фирменных или авторизованных сервисных центрах «Роберт Бош».

ПРЕДУПРЕЖДЕНИЕ! Использование контрафактной продукции опасно в эксплуатации, может привести к ущербу для Вашего здоровья. Изготовление и распространение контрафактной продукции преследуется по Закону в административном и уголовном порядке.

Россия

Уполномоченная изготовителем организация:

ООО «Роберт Бош»

Вашутинское шоссе, вл. 24

141400, г.Химки, Московская обл.

Россия

Тел.: 8 800 100 8007 (звонок по России бесплатный)

E-Mail: info.powertools@ru.bosch.com

Полную и актуальную информацию о расположении сервисных центров и приёмных пунктов Вы можете получить:

- на официальном сайте www.bosch-pt.ru

- либо по телефону справочно – сервисной службы
Bosch 8 800 100 8007 (звонок по России бесплатный)

Беларусь

ИП «Роберт Бош» ООО
Сервисный центр по обслуживанию электроинструмента
ул. Тимирязева, 65А-020
220035, г. Минск
Беларусь
Тел.: +375 (17) 254 78 71
Тел.: +375 (17) 254 79 15/16
Факс: +375 (17) 254 78 75
E-Mail: pt-service.by@bosch.com
Официальный сайт: www.bosch-pt.by

Казахстан

ТОО «Роберт Бош»
Сервисный центр по обслуживанию электроинструмента
г. Алматы
Казахстан
050050
пр. Райымбека 169/1
уг. ул. Коммунальная
Тел.: +7 (727) 232 37 07
Факс: +7 (727) 233 07 87
E-Mail: info.powertools.ka@bosch.com
Официальный сайт: www.bosch.kz; www.bosch-pt.kz

Транспортировка

На вложенные литиево-ионные аккумуляторные батареи распространяются требования в отношении транспортировки опасных грузов. Аккумуляторные батареи могут перевозиться самим пользователем автомобильным транспортом без необходимости соблюдения дополнительных норм.

При перевозке с привлечением третьих лиц (напр.: самолетом или транспортным экспедитором) необходимо соблюдать особые требования к упаковке и маркировке. В этом случае при подготовке груза к отправке необходимо участие эксперта по опасным грузам.

Отправляйте аккумуляторную батарею только с неповрежденным корпусом. Заклейте открытые контакты и упакуйте аккумуляторную батарею так, чтобы она не перемещалась внутри упаковки.

Пожалуйста, соблюдайте также возможные дополнительные национальные предписания.

Утилизация



Пылесосы, аккумуляторные батареи, принадлежности и упаковку нужно сдавать на экологически чистую утилизацию.

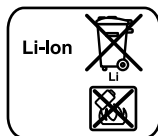
Не выбрасывайте пылесосы и аккумуляторные батареи/батарейки в бытовой мусор!

Только для стран-членов ЕС:



В соответствии с европейской директивой 2002/19/EU отслужившие пылесосы и в соответствии с европейской директивой 2006/66/EC поврежденные либо отслужившие аккумуляторы/батарейки нужно собирать отдельно и сдавать на экологически чистую рекуперацию.

Аккумуляторы, батареи:



Возможны изменения.

Li-Ion:

Пожалуйста, учитывайте указание в разделе «Транспортировка», стр. 71.

Українська

Вказівки з техніки безпеки



Прочитайте всі застереження і вказівки. Недотримання застережень і вказівок може призвести до ураження електричним струмом, пожежі та/або серйозних травм.

Добре зберігайте ці вказівки.

- ▶ **Цей пиломок не призначений для використання дітьми та особами з обмеженими фізичними, сенсорними або розумовими здібностями або недостатнім досвідом і знаннями.** Користуватися цим пиломком дітям віком від 8 років та особам з обмеженими фізичними, сенсорними та розумовими здібностями або недостатнім досвідом та знаннями дозволяється лише під наглядом, або якщо вони отримали відповідні вказівки щодо безпечного використання пиломока і розуміють, які небезпеки надходять від нього. Інакше можливе неправильне використання та небезпека одержання травм.

- ▶ **Доглядайте за дітьми під час користування, очищення і технічного обслуговування.** Діти не повинні гратися з пиломкоком.

⚠ ПОПЕРЕДЖЕННЯ Не всмоктуйте небезпечні для здоров'я речовини, напр., брувову або дубову тирсу, породний пил, азбест. Ці речовини вважаються канцерогенними.

Довідайтесь про чинні положення/законавчі приписи стосовно поводження із шкідливим для здоров'я пилом, що діють у Вашій країні.

⚠ ПОПЕРЕДЖЕННЯ Використовуйте відсмоктувач лише у тому випадку, якщо всі функції знаходяться у Вас повністю

під контролем і Ви не вбачаєте обмежень в їх використанні або отримали відповідний інструктаж. Ретельний інструктаж зменшує ризик неправильного користування інструментом та ризик травм.

⚠ ПОПЕРЕДЖЕННЯ Пиломок призначений лише для збирання сухих речовин. Потраплення рідини в інструмент збільшує ризик ураження електричним струмом.

⚠ УВАГА Відсмоктувач дозволяється використовувати та зберігати лише в приміщеннях. Потраплення дощової води або вологи у відсмоктувач збільшує ризик ураження електричним струмом.

⚠ ПОПЕРЕДЖЕННЯ Не збирайте гарячий пил та пил, що горить, і не працюйте в приміщеннях, де існує небезпека вибуху. Пил може займатися або вибухати.

- ▶ Видаліть акумуляторну батарею, перш ніж виконувати роботи з технічного обслуговування або очищення, налаштовувати пиломок, міняти приладдя або перш ніж відкласти пиломок. Ці попереджувальні заходи з техніки безпеки зменшують ризик випадкового запуску пиломоку.

- ▶ Слідкуйте за доброю вентиляцією на робочому місці.

- ▶ Ремонтувати відсмоктувач дозволяється лише фахівцям з використанням оригінальних запчастин. Цим забезпечується збереження відсмоктувачем його безпечних властивостей.

- ▶ Не очищайте відсмоктувач під прямим струменем води. Потраплення води в кришку відсмоктувача збільшує ризик ураження електричним струмом.

- ▶ Не відкривайте акумуляторну батарею. Існує небезпека короткого замикання.



Захищайте акумуляторну батарею від тепла, зокрема, напр., від сонячних променів, вогню, води та вологи. Існує небезпека вибуху.

- ▶ Зберігайте акумуляторну батарею, що саме не застосовується, віддалік від канцелярських скріпок, монет, гвинтів та інших невеликих металевих предметів, що можуть спричинити перемкнення контактів. Коротке замикання між контактами акумуляторної батареї може призводити до опіку або пожежі.

- ▶ При неправильному використанні з акумуляторної батареї може потекти рідина. Уникайте контакту з нею. При випадковому контакті промийте відповідне місце водою. Якщо рідина потрапила в очі, додатково зверніться до лікаря. Акумуляторна рідина може спричинити подразнення шкіри або опіки.

- ▶ При пошкодженні або неправильній експлуатації акумуляторної батареї може виходити пар. Впустіть свіже повітря і – у разі скарг – зверніться до лікаря. Пар може подразнювати дихальні шляхи.

- ▶ Заряджайте акумуляторні батареї лише в заряджувальних пристроях, рекомендованих

виготовлювачем. Використання заряджувального пристрою для акумуляторних батарей, для яких він не передбачений, може призводити до пожежі.

- ▶ **Використовуйте акумуляторну батарею лише з Вашим інструментом Bosch.** Лише за таких умов акумуляторна батарея буде захищена від небезпечного перевантаження.
- ▶ **Гострими предметами, як напр., гвіздками чи викрутками, а також зовнішніми силовими діями можна пошкодити акумуляторну батарею.** Можливе внутрішнє коротке замикання, загоряння, утворення диму, вибух або перегрів акумуляторної батареї.

Опис продукту і послуг

Призначення приладу

Пилосмок призначений для збирання та всмоктування не шкідливих для здоров'я сухих речовин.

Пилосмок призначений виключно для домашнього використання.

Зображені компоненти

Нумерація зображених компонентів посилається на зображення відсмоктувача на сторінці з малюнком.

- 1 Кнопка розблокування пилової камери
- 2 Вимикач
- 3 Індикатор зарядженості акумуляторної батареї
- 4 Акумуляторна батарея*
- 5 Корпус мотора
- 6 Пилова камера
- 7 Подовжувальна труба
- 8 Кріплення для щілинної насадки/щітки
- 9 Щітка
- 10 Щілинна насадка
- 11 Підлогова насадка
- 12 Секція для акумуляторної батареї
- 13 Кнопка розблокування акумуляторної батареї
- 14 Гнучка подовжувальна трубка*
- 15 Проріз
- 16 Ущільнення фільтра
- 17 Фільтр
- 18 Настінне кріплення*

*Зображене або описане приладдя не входить в стандартний обсяг поставки. Повний асортимент приладдя Ви знайдете в нашій програмі приладдя.

Технічні дані

Акумуляторний пилосмок для сухого прибирання		EasyVac 12
Товарний номер		3 603 CD0 0..
Місткість ємності (брутто)	л	0,38

* Обмежена потужність при температурах < 0 °C
Технічні дані визначені з акумуляторною батареєю, що входить в обсяг поставки.

Акумуляторний пилосмок для сухого прибирання		EasyVac 12
Макс. розрідження	кПа	5,3
Макс. пропускна здатність	м ³ /хвил.	1,2
Вага відповідно до EPTA-Procedure 01:2014	кг	1,0
Допустима температура навколишнього середовища		
– при заряджанні	°C	0 ... +45
– при експлуатації і при зберіганні	°C	-20 ... +50
Рекомендовані акумулятори		PBA 10,8V ... PBA 12V ...
Рекомендовані зарядні пристрої		AL 11.. CV

* Обмежена потужність при температурах < 0 °C
Технічні дані визначені з акумуляторною батареєю, що входить в обсяг поставки.

Монтаж

Заряджання акумуляторної батареї

- ▶ **Використовуйте лише зарядні пристрої, що зазначені на сторінці з приладдям.** Лише ці зарядні пристрої розраховані на літєво-іонні акумуляторні батареї, що використовуються у Вашому пилосмоку.

Вказівка: Акумулятор постачається частково зарядженим. Щоб акумулятор міг реалізувати свою повну ємність, перед тим, як перший раз працювати з приладом, акумулятор треба повністю зарядити у зарядному пристрої.

Для заряджання акумулятор потрібно виїняти з пилосмока.

Літєво-іонний акумулятор можна заряджати коли завгодно, це не скорочує його експлуатаційний ресурс. Переривання процесу заряджання не пошкоджує акумулятор.

Літєво-іонний акумулятор захищений від глибокого розряджання за допомогою «системи Electronic Cell Protection (ECP)». При розрядженому акумуляторі прилад завдяки схемі захисту вимикається. Робочий інструмент більше не рухається.

- ▶ **Після автоматичного вимкнення відсмоктувача більше не утримуйте вимикач натиснутим.** Це може пошкодити акумуляторну батарею.

Акумулятор обладнаний датчиком температури NTC, який дозволяє заряджання лише в межах від 0 °C і 45 °C. Це забезпечує довгий термін служби акумулятора.

Занадто коротка тривалість роботи після заряджання свідчить про те, що акумулятор вичерпав себе і його треба поміняти.

Зважайте на вказівки щодо видалення.

74 | Українська

Індикатор зарядженості акумуляторної батареї

Три зелені світлодіоди індикатора стану заряду **3** відображають стан заряду акумуляторної батареї **4**. Індикатор стану заряду акумуляторної батареї світиться лише **3** після увімкнення.

Світлодіоди	Ємність
Свічення 3-х зелених	≥2/3
Свічення 2-х зелених	≥1/3
Свічення 1-го зеленого	< 1/3
Мигання 1-го зеленого	резерв

Якщо після увімкнення не світить жодний світлодіод, акумулятор несправний і його слід замінити.

Встромляння і виймання акумуляторної батареї (див. мал. A1 – A2)

- ▶ **При встромлянні акумуляторної батареї не застосовуйте силу.** Акумуляторна батарея сконструйована таким чином, що її можна під'єднати до пиломоска лише в правильному положенні.
- Встроміть акумуляторну батарею **4** до упору в секцію для акумуляторної батареї **12**.
- Щоб вийняти акумуляторну батарею **4**, натисніть на кнопки розблокування **13** на ній і витягніть її з секції для акумуляторної батареї **12**.

Монтаж приладдя для відсмоктування (див. мал. B)

- ▶ **Видаліть акумуляторну батарею, перш ніж виконувати роботи з технічного обслуговування або очищення, налаштувати пиломоск, міняти приладдя або перш ніж відкласти пиломоск.** Ці попереджувальні заходи з техніки безпеки зменшують ризик випадкового запуску пиломоску.

Всмоктувальне приладдя можна встановлювати безпосередньо в контейнер для пилу **6**.

Можливості комбінації різного всмоктувального приладдя див. на малюнку.

- Добре з'єднайте всмоктувальне приладдя з патрубком контейнера для пилу **6** і одне з одним.

Робота

- ▶ **Видаліть акумуляторну батарею, перш ніж виконувати роботи з технічного обслуговування або очищення, налаштувати пиломоск, міняти приладдя або перш ніж відкласти пиломоск.** Ці попереджувальні заходи з техніки безпеки зменшують ризик випадкового запуску пиломоску.

Початок роботи

- ▶ **Перед початком роботи впевніться, що фільтр міцно приєднаний**
- ▶ **Використовуйте лише непошкоджений фільтр (без тріщин, невеликих щілин тощо).** У разі пошкодження негайно змініть фільтр.

Вмикання/вимикання

З міркувань заощадження електроенергії вмикайте відсмоктувач лише тоді, коли збираєтесь ним користуватися.

- Щоб **увімкнути** пиломоск, натисніть на вимикач **2**.
- Щоб **вимкнути** пиломоск, ще раз натисніть на вимикач **2**.

Технічне обслуговування і сервіс**Технічне обслуговування і очищення**

- ▶ **Видаліть акумуляторну батарею, перш ніж виконувати роботи з технічного обслуговування або очищення, налаштувати пиломоск, міняти приладдя або перш ніж відкласти пиломоск.** Ці попереджувальні заходи з техніки безпеки зменшують ризик випадкового запуску пиломоску.

- ▶ **Для якісної і безпечної роботи тримайте відсмоктувач і вентиляційні отвори в чистоті.**

- Час від часу протирайте корпус пиломоска вологою ганчіркою.
- Протирайте забруднені зарядні контакти сухою ганчіркою.

Очищення пилової камери (див. мал. C1 – C3)

Очищайте пилову камеру **6** кожний раз після використання для забезпечення оптимальної потужності пиломоска.

- Трохи опустіть пиломоск, щоб, коли Ви будете відкривати його, з пилової камери не посипався пил.
- Натисніть на кнопку розблокування **1** і змініть пилову камеру **6** з корпусу двигуна **5**.
- Візьміться за проріз **15** в корпусі двигуна **5** і витягніть фільтр **17** з ущільнення фільтра **16** з корпусу двигуна.
- Витрусіть пилову камеру **6** над сміттєвим баком.
- За необхідністю протріть пилову камеру вологою ганчіркою.
- За необхідністю прочистіть фільтр (див. «Очищення фільтра», стор. 74).
- Знову встановіть фільтр **17** ущільненням фільтра **16** до корпусу двигуна **5**.
- Після цього встроміть пилову камеру знизу в корпус двигуна і злегка натисніть на пилову камеру, щоб вона відчутно увійшла в зачеплення.

Очищення фільтра (див. мал. D)

Не допускається вологе очищення фільтра **17**.

- Трохи опустіть пиломоск, щоб, коли Ви будете відкривати його, з пилової камери не посипався пил.
- Натисніть на кнопку розблокування **1** і змініть пилову камеру **6** з корпусу двигуна **5**.
- Візьміться за проріз **15** в корпусі двигуна **5** і витягніть фільтр **17** з ущільнення фільтра **16** з корпусу двигуна.
- Очищайте пластини складчастого фільтра м'яким вніком.
- Збирання здійснюється у зворотній послідовності.

Зберігання

- Встроміть всмоктувальне приладдя в передбачене для цього кріплення **8** на пиломсоці. Використовуйте опціонально настінне кріплення **18** для компактного зберігання відсмоктувача і приладдя для всмоктування (див. мал. E).

Несправності

При недостатній потужності відсмоктування перевірте:

- Пилова камера **6** переповнена?
 - ▷ Див. «Очищення пилової камери», стор. 74.
- Складчастий фільтр забився пилом?
 - ▷ Див. «Очищення фільтра», стор. 74.
- Ємності акумуляторної батареї не достатньо?
 - ▷ Див. «Заряджання акумуляторної батареї», стор. 73.

Регулярне спорожнення пилової камери **6** і очищення фільтра **17** забезпечує оптимальну потужність пиломоска.

Якщо після цього потужність відсмоктування не буде відновлена, відсмоктувач треба віддати в сервісну майстерню.

Сервіс та надання консультацій щодо використання продукції

Сервісна майстерня відповість на запитання стосовно ремонту і технічного обслуговування Вашого виробу. Малюнки в деталях і інформація щодо запчастин можна знайти за адресою:

www.bosch-pt.com

Команда співробітників Bosch з надання консультацій щодо використання продукції із задоволенням відповість на Ваші запитання стосовно нашої продукції та приладдя до неї.

При всіх додаткових запитаннях та замовленні запчастин, будь ласка, зазначайте 10-значний номер для замовлення, що стоїть на паспортній таблиці продукту.

Гарантійне обслуговування і ремонт електроінструменту здійснюються відповідно до вимог і норм виготовлювача на території всіх країн лише у фірмових або авторизованих сервісних центрах фірми «Роберт Бош». **ПОПЕРЕДЖЕННЯ!** Використання контрафактної продукції небезпечно в експлуатації і може мати негативні наслідки для здоров'я. Виготовлення і розповсюдження контрафактної продукції переслідується за Законом в адміністративному і кримінальному порядку.

Україна

ТОВ «Роберт Бош»

Сервісний центр електроінструментів

вул. Крайна, 1, 02660, Київ-60

Україна

Тел.: (044) 4 90 24 07 (багатоканальний)

E-Mail: pt-service.ua@bosch.com

Офіційний сайт: www.bosch-powertools.com.ua

Адреса Регіональних гарантійних сервісних майстерень зазначена в Національному гарантійному талоні.

Транспортування


На додані літєво-іонні акумуляторні батареї розповсюджуються вимоги щодо транспортування небезпечних вантажів. Акумуляторні батареї можуть перевозитися користувачем автомобільним транспортом без необхідності виконання додаткових норм.

При пересилці третіми особами (напр.: повітряним транспортом або транспортним експедитором) потрібно додержуватися особливих вимог щодо упаковки та маркування. В цьому випадку при підготовці посилки повинен приймати участь експерт з небезпечних вантажів.

Відсилайте акумуляторну батарею лише з непошкодженим корпусом. Заклейте відкриті контакти та запакуйте акумуляторну батарею так, щоб вона не совалася в упаковці.

Дотримуйтеся, будь ласка, також можливих додаткових національних приписів.

Утилізація

 Пиломоски, акумуляторні батареї, приладдя і упаковку треба здавати на екологічно чисту повторну переробку.

Не викидайте пиломоски та акумуляторні батареї/батарейки в побутове сміття!!

Лише для країн ЄС:



Відповідно до європейської директиви 2012/19/EU пиломоски, що вийшли із вживання, та відповідно до європейської директиви 2006/66/EC пошкоджені або відпрацьовані акумуляторні батареї/батарейки повинні здаватися окремо і утилізуватися екологічно чистим способом.

Акумулятори/батарейки:



Літєво-іонні:

Будь ласка, зважайте на вказівки в розділі «Транспортування», стор. 75.

Можливі зміни.

Қазақша

Өндірушінің өнім үшін қарастырған пайдалану құжаттарының құрамында пайдалану жөніндегі осы нұсқаулық, сонымен бірге қосымшалар да болуы мүмкін. Сәйкестікті растау жайлы ақпарат қосымшада бар. Өнімді өндірген мемлекет туралы ақпарат өнімнің корпусында және қосымшада көрсетілген.

Өндіру күні нұсқаулықтың соңғы, мұқабата бетінде көрсетілген.

Импорттаушы контакттік мәліметін орамада табу мүмкін.

Өнімді пайдалану мерзімі

Өнімнің қызмет ету мерзімі 7 жыл. Өндірілген мерзімнен бастап (өндіру күні зауыт тақтайшасында жазылған) істеппей 5 жыл сақтағаннан соң, өнімді тексерусіз (сервистік тексеру) пайдалану ұсынылмайды.

Қызметкер немесе пайдаланушының қателіктері мен істен шығу себептерінің тізімі

- тұтқасы мен корпусы бұзылған болса, өнімді пайдаланбаңыз
- өнім корпусынан тікелей түтін шықса, пайдаланбаңыз
- тоқ сымы бұзылған немесе оқшаулаусыз болса, пайдаланбаңыз
- жауын –шашын кезінде сыртта (далада) пайдаланбаңыз
- корпус ішіне су кірсе құрылғыны қосушы болмаңыз
- көп ұшқын шықса, пайдаланбаңыз
- қатты діріл кезінде пайдаланбаңыз

Шекті күй белгілері

- тоқ сымының тозуы немесе зақымдануы
- өнім корпусының зақымдалуы

Қызмет көрсету түрі мен жиілігі

Әр пайдаланудан соң өнімді тазалау ұсынылады.

Сақтау

- құрғақ жерде сақтау керек
- жоғары температура көзінен және күн сәулелерінің әсерінен алыс сақтау керек
- сақтау кезінде температураның кенет ауытқуынан қорғау керек
- орамасыз сақтау мүмкін емес
- сақтау шарттары туралы қосымша ақпарат алу үшін MEMCT 15150 (Шарт 1) құжатын қараңыз

Тасымалдау

- тасымалдау кезінде өнімді құлатуға және кез келген механикалық ықпал етуге қатаң тыйым салынады
- босату/жүктеу кезінде пакетті қысатын машиналарды пайдалануға рұқсат берілмейді.
- тасымалдау шарттары талаптарын MEMCT 15150 (5 шарт) құжатын оқыңыз.

Қауіпсіздік нұсқаулары



Барлық қауіпсіздік нұсқаулықтарын және ескертпелерді оқыңыз. Техникалық қауіпсіздік нұсқаулықтарын және ескертпелерді сақтамау тоқтың соғуына, өрт және/немесе ауыр жарақаттануларға апаруы мүмкін.

Осы нұсқаулықты толық орындаңыз.

► **Бұл шаңсорғыш балалардың, дене немесе ой қабілеттері шектелген, тәжірібесі және білімі аз адамдардың пайдалануына арналмаған. Бұл шаңсорғышты 8 жастан үлкен балалар, дене немесе ой қабілеттері шектелген, тәжірібелі адамдар бақылауы керек немесе сол адамдар арқылы шаңсорғышты қауіпсіз пайдалану жолын, білімі аз адамдардың пайдалануы, олардың қауіпсіздігі лген болып байланысты қауіптерді білетін болуы керек.** Әйтпесе қате пайдалану мен жарақаттану қаупі пайда болады.

► **Пайдалану, тазалау және қызмет көрсету кезінде балаларға мұқият болыңыз.** Балалардың шаңсорғышпен ойнамауына көз жеткізіңіз.

⚠ ЕСКЕРТУ Денсаулыққа зиян келтіретін заттектерді сормаңыз, мысалы, шамшат немесе емен шаңын, тас шаңын, асбест. Бұл заттектер обьрға келтіруі мүмкін.

Мемлекетіңіздегі денсаулыққа зиянды заттектерді қарау бойынша жарамды ережелер/заңдар туралы мәлімет алыңыз.

⚠ ЕСКЕРТУ Шаңсорғышты тек барлық функцияларын толық түсініп, шектеусіз пайдалануыңыз мүмкін болып тиісті нұсқауларды алған кезде ғана пайдаланыңыз. Мұқият нұсқау қате пайдалану мен жарақаттануларды кемеяді.

⚠ ЕСКЕРТУ Шаңсорғыш тек құрғақ заттектерді соруға арналған. Сұйықтық кірсе тоқ соғу қауіпін жоғарылатады.

⚠ НАЗАР АУДАРЫҢЫЗ Шаңсорғышты тек ішкі бөлмелерде пайдаланып

сақтау мүмкін. Жаңбыр немесе ылғалдық шаңсорғыштың жоғарғы бөлігіне кірсе тоқ соғу қауіпі жоғарыланады.

⚠ ЕСКЕРТУ Ыстық немесе жанатын шаңдарды және жарылу қауіпі бар бөлмелерде шаңсормаңыз. Шаңдар оталып жарылуы мүмкін.

► **Шаңсорғышқа қызмет көрсету немесе оны тазалаудан, құрылғыны ретегеннен, жабдықтарды алмастырудан немесе шаңсорғышты сақтауға қоядан алдын аккумуляторды шығарып қойыңыз.** Осы сақтық шарасы шаңсорғыштың байқаусыз қосылуына жол бермейді.

► **Жұмыс орнының жақсы желдетілуіне көз жеткізіңіз.**

► **Шаңсорғышты тек білікті маманға және арнаулы бөлшектермен жөндеңіз.** Сол арқылы шаңсорғыш қауіпсіздігін сақтайсыз.

► **Шаңсорғышты тікелей бағытталған су ағынымен тазаламаңыз.** Шаңсорғыш жоғары жағына су кірсе, ол электр тогының соғу қауіпін арттырады.

► **Аккумуляторды ашпаңыз.** Қысқа тұйықталу қауіпі бар.



Мысалы, аккумуляторды жылудан, сондай-ақ, үздіксіз күн жарығынан, оттан, судан және ылғалдан қорғаңыз. Жарылу қауіпі бар.

► **Қолданылмайтын аккумуляторды қағаз қыстырғыштардан, тиындардан, кілттерден, инелерден, бұрандалардан немесе контакттарға бөгет ете алатын басқа металл заттардан алыс жерде сақтаңыз.** Аккумулятор контакттар арасындағы қысқа мерзімді тұйықталу себебінен күйіп қалу немесе өрт пайда болуы мүмкін.

► **Дұрыс пайдаланбаған аккумулятордан сұйықтық ағуы мүмкін. Оған тимеңіз. Кездейсоқ тигенде, тиген жерді сумен шайыңыз. Сұйықтық көзге тисе, медициналық көмек алыңыз.** Аккумулятордағы сұйықтық теріні тітіркендіруі немесе күйдіруі мүмкін.

► **Аккумулятордан зақымданған немесе дұрыс пайдаланбаған жағдайда бу шығуы мүмкін. Бұл жағдайда ішке таза ауа кіргізіңіз және шағымдар болса, медициналық көмек алыңыз.** Булар тыныс алу жолдарын тітіркендіруі мүмкін.

► **Аккумуляторлық батареяны тек өндіруші көрсеткен зарядтау құрылғысымен зарядтаңыз.** Зарядтау құрылғысы белгілі бір аккумуляторлар түріне жарайды және оны басқа аккумуляторларды зарядтау үшін пайдаланса, өрт себебі болуы мүмкін.

► **Бұл аккумуляторларды тек өзіңіздің Bosch өніміңізде пайдаланыңыз.** Сол арқылы аккумуляторды қауіпті артық жүктеуден сақтайсыз.

► **Шеге немесе бұрауыш сияқты ұшты заттар немесе сыртқы әсер арқылы аккумулятор зақымдануы мүмкін.** Бұл қысқа тұйықталуға алып келіп, аккумулятор жануы, түтін шығаруы, жарылуы немесе қызып кетуі мүмкін.

Өнім және қызмет сипаттамасы

Тағайындалу бойынша қолдану

Шаңсорғыш денсаулыққа зиянды емес және құрғақ заттектерді шаңсоры және сорып алуға арналған.

Шаңсорғыш тек үйде пайдалануға арналған.

Бейнеленген құрамды бөлшектер

Көрсетілген құрамдастар нөмірі суреттер бар беттері шаңсорғыштың сипаттамасына қатысты.

- 1 Шаң камерасы үшін ашу пернесі
- 2 Қосу-өшіру түймесі
- 3 Аккумулятордың зарядталу күйі индикаторы
- 4 Аккумулятор*
- 5 Қозғалтқыш корпусы
- 6 Шаң камерасы
- 7 Ұзартқыш құбыр
- 8 Шаңсорғыш тесік қондырмасы/қылшағының ұстағыш
- 9 Қылшақ
- 10 Тесік қондырма
- 11 Едендік саптама
- 12 Аккумулятор бөлімі
- 13 Аккумуляторды босату түймесі
- 14 иілмелі ұзартқыш құбыр*
- 15 Ойық
- 16 Сүзгі тығыздауышы
- 17 Сүзгі блогы
- 18 Кронштейн*

*Бейнеленген немесе сипатталған жабдықтар стандартты жеткізу көлемімен қамтылмайды. Толық жабдықтарды біздің жабдықтар бағдарламамыздан табасыз.

Техникалық мәліметтер

Аккумуляторлық құрғақ шыңсорғыш	EasyVac 12	
Өнім нөмірі		3 603 CD0 0..
Контейнер көлемі (брутто)	л	0,38
макс. вакуум	кПа	5,3
макс. өткізу көлемі	м ³ /мин	1,2
ЕРТА-Procedure 01:2014 құжатына сай салмағы	кг	1,0
Рұқсат етілген қоршау температурасы		
– зарядтауда	°C	0... +45
– пайдалану мен сақтауда	°C	-20... +50
ұсынылған аккумуляторлер		PBA 10,8V ... PBA 12V ...
ұсынылатын зарядтау құралдары		AL 11.. CV

* < 0 °C температураларда шектелген қуат

Техникалық мәліметтер жинақтағы аккумулятормен жұмыс істеуге есептелген.

Жинау

Аккумуляторды зарядтау

- ▶ **Тек жабдықтар бетінде берілген зарядтау құралдарын пайдаланыңыз.** Тек осы зарядтау құралдары шаңсорғышта пайдаланған литий-иондық аккумуляторларына сай.

Ескертпе: аккумулятор ішінара зарядталған күйде жеткізіледі. Аккумулятордың толық қуатын қамтамасыз ету үшін пайдалану алдында аккумуляторды зарядтау құрылғысында толығымен зарядтаңыз.

Аккумуляторды зарядтау үшін сорғыштан шығару керек.

Литий-иондық аккумуляторды пайдалану мерзімін қысқартусыз кез келген уақытта зарядтауға болады. Зарядтау процесін үзу аккумулятордың зақымдалуына әкелмейді.

Литий-иондық аккумулятор “Electronic Cell Protection (ECP)” арқылы терең заряд жоғалтудан қорғалған. Аккумулятор заряды жоқ болса электр құралы қорғаныс схемасы арқылы өшіріледі: алмалы-салмалы аспап басқа қозғалмайды.

- ▶ **Сорғыш автоматты өшкеннен соң қосу-өшіру пернесін енді басушы болмаңыз.** Әйтпесе аккумулятор зақымдануы мүмкін.

Аккумулятор теріс температуралық коэффициенті бар температураны басқару функциясымен жабдықталған, ол тек 0 °C – 45 °C температуралық режим шектерінде зарядтауға мүмкіндік береді. Осылайша ұзақ пайдалану мерзіміне қол жетеді.

Пайдалану мерзімінің айтарлықтай қысқаруы аккумулятордың ескіргенін және ауыстыру керектігін білдіреді.

Қоқыстарды қайта өңдеу туралы нұсқауларды орындаңыз.

Аккумулятор зарядталу күйі индикаторы

Аккумулятор зарядталу күйі индикаторының **3** үш жасыл жарықдиоды аккумулятор **4** зарядталу күйін көрсетеді. Заряд күйі индикаторы тек іске қосудан 3 секундтан соң жанады.

Жарық диоды	Қуаты
Үздіксіз жарық 3 х жасыл	≥ 2/3
Үздіксіз жарық 2 х жасыл	≥ 1/3
Үздіксіз жарық 1 х жасыл	< 1/3
Жыпылықтайтын жарық 1 х жасыл	Резерв

Қосудан соң ешбір жарық диоды жанбаса аккумулятор ақаулы болып оны алмастыру қажет.

Аккумуляторды салып шығару (A1 – A2 суреттерін қараңыз)

- ▶ **Аккумуляторды салғанда күш істетпеңіз.** Аккумулятор тек дұрыс күйде шаңсорғышқа кіретін етіп құрастырылған.
- **4** аккумуляторын тірелгенше **12** аккумулятор бөлміне салыңыз.

- **4** аккумуляторын алу үшін аккумулятордегі **13** ашу пернесін басып **12** аккумулятор бөлімінен тартып шығарыңыз.

Сору жабдықтарын орнату (B суретін қараңыз)

- ▶ **Шаңсорғышқа қызмет көрсету немесе оны тазалаудан, құрылғыны ретегеннен, жабдықтарды алмастырудан немесе шаңсорғышты сақтауға қоядан алдын аккумуляторды шығарып қойыңыз.** Осы сақтық шарасы шаңсорғыштың байқаусыз қосылуына жол бермейді.

Шаңсоры жабдығын тікелей **6** шаңсорғыш қабымен біріктіру мүмкін.

Түрлі шаңсорғыш жабдықтарын комбинациялау мүмкіндіктерін суреттен қарап алыңыз.

- Шаңсорғыш бөлшектерін **6** шаң қабының қоспасына және бір бірне салыңыз.

Пайдалану

- ▶ **Шаңсорғышқа қызмет көрсету немесе оны тазалаудан, құрылғыны ретегеннен, жабдықтарды алмастырудан немесе шаңсорғышты сақтауға қоядан алдын аккумуляторды шығарып қойыңыз.** Осы сақтық шарасы шаңсорғыштың байқаусыз қосылуына жол бермейді.

Пайдалануға ендіру

- ▶ **Шаңсорудан алдын сүзгі блогы қатты бекітілгенін қамтамасыз етіңіз.**
- ▶ **Тек зақымдалмаған сүзгіні (сызатсыз, тесіксіз т.б.) пайдаланыңыз. Зақымдалған сүзгіні дереу алмастырыңыз.**

Қосу/өшіру

Энергия қуатын үнемдеу үшін шаңсорғышты тек пайдаланарда қосыңыз.

- Шаңсорғышты **қосу** үшін **2** қосу-өшіру пернесін басыңыз.
- Шаңсорғышты **өшіру** үшін **2** қосу-өшіру пернесіне қайта басыңыз.

Техникалық күтім және қызмет

Қызмет көрсету және тазалау

- ▶ **Шаңсорғышқа қызмет көрсету немесе оны тазалаудан, құрылғыны ретегеннен, жабдықтарды алмастырудан немесе шаңсорғышты сақтауға қоядан алдын аккумуляторды шығарып қойыңыз.** Осы сақтық шарасы шаңсорғыштың байқаусыз қосылуына жол бермейді.
- ▶ **Дұрыс және сенімді істеуі үшін шаңсорғыш пен желдеткіш саңылауларын таза ұстаңыз.**
- Шаңсорғыштың корпусын мезгіл-мезгіл дамықыл шүберекпен тазалаңыз.

- Ластанған зарядтау контактілерін құрғақ шүберекпен тазалаңыз.

Шаң камерасын тазалау (C1 – C3 суреттерін қараңыз)

6 шаң камерасын әр пайдаланғаннан соң тазалап шаңсорғышты оптималды қуатын сақтайсыз.

- Шаңсорғышты ашқанда шаң шаң камерасынан түспеуі үшін шаңсорғышты аз төменге қаратып ұстаңыз.
- **1** ашу пернесіне басып **6** шаң камерасын **5** қозғалтқыш корпусынан алып тастаңыз.
- **15** тесігін **5** қозғалтқыш корпусында ұстап **17** сүзгі блогын **16** сүзгі тығыздауышында қозғалтқыш корпусынан алып тастаңыз.
- **6** шаң камерасын сәйкес қоқыс контейнерінің үстінен қағыңыз.
- Керек болса, шаң камерасын дамқыл шүберекпен тазалаңыз. Керек болса, сүзгі блогын тазалаңыз (“Сүзгі блогын тазалау” 79 бетінде қараңыз).
- **17** сүзгі блогын **16** сүзгі тығыздауышымен **5** қозғалтқыш корпусына қайта салыңыз. Сосын шаң камерасын қозғалтқыш корпусының астына асыңыз да шаң камерасын аз басып естілетін етіп тіретіңіз.

Сүзгі блогын тазалау (D суретін қараңыз)

17 сүзгі блогын дамқыл ретте тазалау мүмкін емес.

- Шаңсорғышты ашқанда шаң шаң камерасынан түспеуі үшін шаңсорғышты аз төменге қаратып ұстаңыз.
- **1** ашу пернесіне басып **6** шаң камерасын **5** қозғалтқыш корпусынан алып тастаңыз.
- **15** тесігін **5** қозғалтқыш корпусында ұстап **17** сүзгі блогын **16** сүзгі тығыздауышында қозғалтқыш корпусынан алып тастаңыз.
- Қатпарлы сүзгінің пластиналарын жұмсақ сыпырғышпен тазалаңыз.
- Жинау кері ретте орындалады.

Сақтау

- Шаңсорғыш жабдығын оған арналған **8** шаңсорғыштағы ұстағышқа салыңыз. Опциялық ретте кронштейнді пайдаланып **18** шаңсорғыш пен керек-жарақтарды тиімді ретте сақтаңыз (E суретін қараңыз).

Ақаулықтар

Сору қуаты жетерлік болмаса төмендегілерді тексеріңіз:

- **6** шаң камерасы толды ма?
 - ▷ “Шаң камерасын тазалау” 79 бетінде қараңыз.
- Қатпарлы сүзгі шаңмен қапталған ба?
 - ▷ “Сүзгі блогын тазалау” 79 бетінде қараңыз.
- Аккумулятор қуаты аз ба?
 - ▷ “Аккумуляторды зарядтау” 78-бетте қараңыз.

6 шаң камерасын жүйелік ретте босату мен **17** сүзгі блогын тазалау оптималды шаңсору қуатын қамтамасыз етеді.

Егер сору қуаты жетілмесе шаңсорғышты қызмет көрсету шеберханасына апару керек.

Тұтынушыға қызмет көрсету және пайдалану кеңестері

Қызмет көрсету шеберханасы өнімді жөндеу және күту, сондай-ақ қосалқы бөлшектер туралы сұрақтарға жауап береді. Қажетті сызбалар мен қосалқы бөлшектер туралы ақпаратты мына мекенжайдан табасыз:

www.bosch-pt.com

Кеңес беруші Bosch қызметкерлері өнімді пайдалану және олардың қосалқы бөлшектері туралы сұрақтарыңызға тиянақты жауап береді.

Сұрақтар қою және қосалқы бөлшектерге тапсырыс беру кезінде міндетті түрде өнімнің зауыттық тақтайшасындағы 10-санды өнім нөмірін жазыңыз.

Өндірісу талаптары мен нормаларының сақталуымен электр құралын жөндеу және кепілді қызмет көрсету барлық мемлекеттер аумағында тек “Роберт Бош” фирмалық немесе авторизацияланған қызмет көрсету орталықтарында орындалады.

ЕСКЕРТУ! Заңсыз жолмен әкелінген өнімдерді пайдалану қауіпті, денсаулығыңызға зиян келтіруі мүмкін. Өнімдерді заңсыз жасау және тарату әкімшілік және қылмыстық тәртіп бойынша Заңмен қудаланады.

Қазақстан

ЖШС “Роберт Бош”

Электр құралдарына қызмет көрсету орталығы

Алматы қаласы

Қазақстан

0500050

Райымбек данғылы

Коммунальная көшесінің бұрышы, 169/1

Тел.: +7 (727) 232 37 07

Факс: +7 (727) 233 07 87

E-Mail: info.powertools.ka@bosch.com

Ресми сайты: www.bosch.kz; www.bosch-pt.kz

Тасымалдау

Бұл литий-иондық аккумуляторлар қауіпті тауарларға қойылатын талаптарға сай болуы керек. Пайдаланушы аккумуляторларды көшеде қосымша құжаттарсыз тасымалдай алады.

Үшінші тұлғалар (мысалы, әуе көлігі немесе жіберу) орамаға және маркаларға қойылатын арнайы талаптарды сақтау керек. Жіберуге дайындау кезінде қауіпті жүктер маманына хабарласу керек.

Аккумуляторды корпусы зақымдалған болса ғана жіберіңіз. Ашық түйіспелерді желімдендіз және аккумуляторды орамада қозғалмайтындей ораңыз. Қажет болса, қосымша ұлттық ережелерді сақтаңыз.

Кәдеге жарату



Шаңсорғыш, аккумуляторлар, жабдықтар мен орамалар қоршаған ортаны сақтайтын ретте кәдеге жаратуға апарылуы керек.

Аккумуляторлар/батареяларды үй қоқысына тастамаңыз!

Тек қана ЕО елдері үшін:

Еуропа 2012/19/EU ережесі бойынша жарамсыз сорғыштар және Еуропа 2006/66/EG ережесі бойынша зақымдалған немесе ескі аккумулятор/батареялар бөлек жиналып, кәдеге жаратылуы қажет.

Аккумуляторлар/батареялар:

Техникалық өзгерістер енгізу құқығы сақталады.

Литий-иондық:

“Тасымалдау” тарауындағы, 79 бетіндегі нұсқауларды орындаңыз.

Română**Instrucțiuni privind siguranța și protecția muncii**

Citiți toate indicațiile de avertizare și instrucțiunile. Nerespectarea indicațiilor de avertizare și a instrucțiunilor poate provoca electrocutare, incendii și/sau răni grave.

Păstrați cu grijă prezentele instrucțiuni.

► **Acest aspirator nu este destinat utilizării de către copii și persoane cu capacități fizice, senzoriale sau intelectuale limitate sau lipsite de experiență și cunoștințe.**

Acest aspirator poate fi utilizat de către copiii mai mari de 8 ani și de către persoane cu capacități fizice, senzoriale sau intelectuale limitate, dacă se află sub supravegherea unei persoane răspunzătoare de siguranța lor sau dacă au fost instruite de către aceasta cu privire la manevrarea sigură a aspiratorului și înțeleg pericolele pe care ea le implică. În caz contrar există pericol de manevrare greșită și răni.

► **Supravegheați copiii în timpul folosirii, curățării și întreținerii.** Astfel veți avea siguranța că, copiii nu se joacă cu aspiratorul.

⚠ AVERTISMENT Nu aspirați substanțe dăunătoare sănătății, ca de exemplu praf de lemn de fag sau stejar, praf de piatră, azbest. Aceste substanțe sunt considerate ca fiind cancerigene.

Informați-vă cu privire la reglementările/legile în vigoare privitor la pulberile dăunătoare sănătății din țara dumneavoastră.

⚠ AVERTISMENT Nu folosiți aspiratorul decât dacă sunteți deplin conștienți de toate funcțiile acestuia și dacă le puteți executa fără limitări sau dacă ați primit instrucțiuni corespunzătoare în acest scop. O instruire atentă diminuează posibilitatea manevrării greșite și riscul de rănire.

⚠ AVERTISMENT Aspiratorul este adecvat numai pentru aspirarea substanțelor uscate. Pătrunderea lichidelor mărește riscul de electrocutare.

ATENȚIE Aspiratorul poate fi utilizat și depozitat numai în spații interioare. Pătrunderea apei de ploaie sau a umezelii în partea superioară a aspiratorului mărește riscul de electrocutare.

AVERTISMENT Nu aspirați pulberi fierbinți sau aprinse și nici nu aspirați în încăperi cu pericol de explozie. Pulberile se pot aprinde sau exploda.

- ▶ Înainte de a întreține sau curăța aspiratorul, a efectua reglaje, a schimba accesoriu sau de a depozita aspiratorul, scoateți acumulatorul din acesta. Această măsură preventivă împiedică pornirea accidentală a aspiratorului.
- ▶ Asigurați o bună ventilație la locul de muncă.
- ▶ Nu permiteți reparația aspiratorului decât de către personal de specialitate calificat și numai cu piese de schimb originale. Astfel este garantată menținerea siguranței de exploatare a aspiratorului.
- ▶ Nu curățați aspiratorul punându-l direct sub jetul de apă. Pătrunderea apei în partea superioară a aspiratorului mărește riscul de electrocutare.
- ▶ Nu deschideți acumulatorul. Există pericol de scurtcircuit.



Feriți acumulatorul de căldură, de asemeni de exp. de radiații solare continue, foc, apă și umezeală. Există pericol de explozie.

- ▶ Țineți acumulatorul nefolosit departe de agrafe de birou, monezi, chei, cuie, șuruburi sau alte obiecte metalice mici, care ar putea duce la șuntarea contactelor. Un scurtcircuit între contactele acumulatorului poate provoca arsuri sau incendii.
- ▶ În caz de utilizare greșită, din acumulator se poate scurge lichid. Evitați contactul cu acesta. În caz de contact accidental clătiți bine cu apă. Dacă lichidul vă intră în ochi, consultați și un medic. Lichidul scurs din acumulator poate duce la iritații ale pielii sau la arsuri.
- ▶ În cazul deteriorării sau utilizării necorespunzătoare a acumulatorului se pot degaja vapori. Aerișiți cu aer proaspăt iar dacă vi se face rău consultați un medic. Vaporii pot irita căile respiratorii.
- ▶ Încărcați acumulatorii numai în încărcătoarele recomandate de producător. Dacă un încărcător destinat unui anumit tip de acumulator este folosit la încărcarea altor tipuri de acumulator decât cele prevăzute pentru el, există pericol de incendiu.
- ▶ Folosiți acumulatorul numai împreună cu produsul dumneavoastră Bosch. Numai astfel acumulatorul va fi protejat împotriva suprasolicitații periculoase.
- ▶ În urma contactului cu obiecte ascuțite ca de exemplu cuie sau șurubelnițe sau prin acțiunea unor forțe exterioare asupra sa, acumulatorul se poate deteriora. Se poate produce un scurtcircuit intern în urma căruia acumulatorul să se aprindă, să scoată fum, să explodeze sau să se supraîncălzească.

Descrierea produsului și a performanțelor

Utilizare conform destinației

Aspiratorul este destinat aspirării și absorbirii de substanțe uscate, nedăunătoare sănătății.

Aspiratorul este destinat numai pentru uzul gospodăresc și cel casnic.

Elemente componente

Numerotarea elementelor componente se referă la redarea aspiratorului de la pagina grafică.

- 1 Tastă de deblocare pentru camera de praf
- 2 Tastă pornit-oprit
- 3 Indicator al nivelului de încărcare al acumulatorului
- 4 Acumulator*
- 5 Carcasă motor
- 6 Cameră de praf
- 7 Tub prelungitor
- 8 Suport duză pentru rosturi/perie
- 9 Perie
- 10 Duză pentru rosturi
- 11 Duză pentru podele
- 12 Compartiment acumulator
- 13 Tastă deblocare acumulator
- 14 tub prelungitor flexibil*
- 15 Degajare
- 16 Garnitură filtru
- 17 Unitate de filtrare
- 18 Suport de perete*

*Accesoriile ilustrate sau descrise nu sunt cuprinse în setul de livrare standard. Puteți găsi accesoriile complete în programul nostru de accesorii.

Date tehnice

Aspirator uscat cu acumulator	EasyVac 12	
Număr de identificare		3 603 CD0 0..
Volum rezervor (brut)	l	0,38
Vid maxim	kPa	5,3
Debit maxim	m ³ /min	1,2
Greutate conform EPTA-Procedure 01:2014	kg	1,0
Temperatură ambiantă admisă		
– în timpul încărcării	°C	0 ... + 45
– în timpul funcționării și al depozitării	°C	-20 ... + 50
Acumulatori recomandați		PBA 10,8V ... PBA 12V ...
Încărcătoare recomandate		AL 11... CV

* putere mai redusă la temperaturi < 0 °C

Date tehnice determinate cu acumulatorul din setul de livrare.

Montare

Încărcarea acumulatorului

► **Folosiți numai încărcătoarele specificate la pagina de accesorii.** Numai aceste încărcătoare sunt adaptate la acumulatorul Li-Ion utilizat la aspiratorul dumneavoastră.

Indicație: Acumulatorul se livrează parțial încărcat. Pentru a asigura funcționarea la capacitatea nominală a acumulatorului, înainte de prima utilizare încărcați complet acumulatorul în încărcător.

Pentru încărcare, acumulatorul trebuie extras din aspirator. Acumulatorul cu tehnologie litiu-ion poate fi încărcat în orice moment, fără ca prin aceasta să se reducă durata de viață. O întrerupere a procesului de încărcare nu dăunează acumulatorului.

Acumulatorul cu tehnologie litiu-ion este protejat prin „Electronic Cell Protection (ECP)” împotriva descărcării profunde. Când acumulatorul s-a descărcat, scula electrică este deconectată printr-un circuit de protecție: dispozitivul de lucru nu se mai mișcă.

► **După deconectarea automată a aspiratorului, nu mai continuați să apăsați tasta pornit-oprit.** Acumulatorul s-ar putea deteriora.

Acumulatorul este prevăzut cu sistem NTC de supraveghere a temperaturii care permite încărcarea în domeniul de temperaturi cuprinse între 0 °C și 45 °C. Astfel se obține o durată de viață mai îndelungată a acumulatorilor.

Un timp de funcționare considerabil diminuat după încărcare indică faptul că acumulatorul s-a uzat și trebuie înlocuit.

Respectați instrucțiunile privind eliminarea.

Indicatorul nivelului de încărcare al acumulatorului

Cele trei LED-uri verzi ale indicatorului nivelului de încărcare a acumulatorului **3** indică nivelul de încărcare a acumulatorului **4**. Indicatorul nivelului de încărcare a acumulatorului rămâne aprins numai 3 secunde după punerea în funcțiune.

LED	Capacitate
Lumină continuă 3 x verde	≥2/3
Lumină continuă 2 x verde	≥1/3
Lumină continuă 1 x verde	< 1/3
Lumină intermitentă 1 x verde	rezervă

Dacă, după conectare, nu se aprinde niciun LED, înseamnă că acumulatorul este defect și trebuie înlocuit.

Montarea și demontarea acumulatorului (vezi figurile A1 – A2)

- **Nu exercitați forță asupra acumulatorului în timpul montării acestuia.** Acumulatorul este astfel construit încât să nu poată fi introdus în aspirator decât în poziția corectă.
- Împingeți acumulatorul **4** până la punctul de oprire în compartimentul pentru acumulator **12**.
- Pentru extragerea acumulatorului **4** apăsați tastele de deblocare **13** de la acumulator și extrageți-l din compartimentul pentru acumulator **12**.

Montarea accesoriilor de aspirare (vezi figura B)

► **Înainte de a întreține sau curăța aspiratorul, a efectua reglaje, a schimba accesorii sau de a depozita aspiratorul, scoateți acumulatorul din acesta.** Această măsură preventivă împiedică pornirea accidentală a aspiratorului.

Accesoriile de aspirare pot fi montate direct la rezervorul de praf **6**.

În figură găsiți posibilitățile de combinare ale diferitelor accesorii de aspirare.

- Montați strâns accesoriile de aspirare în racordul rezervorului de praf **6** și între ele.

Funcționare

► **Înainte de a întreține sau curăța aspiratorul, a efectua reglaje, a schimba accesorii sau de a depozita aspiratorul, scoateți acumulatorul din acesta.** Această măsură preventivă împiedică pornirea accidentală a aspiratorului.

Punere în funcțiune

- **Înainte de aspirare asigurați-vă că unitatea de filtrare este montată fix.**
- **Întrebuințați numai un filtru nedeteriorat (fără fisuri, găurele, etc.). Înlocuiți imediat un filtru deteriorat.**

Conectare/deconectare

Pentru a economisi energie, țineți pornit aspiratorul numai atunci când îl folosiți.

- Pentru **pornirea** aspiratorului apăsați tasta pornit-oprit **2**.
- Pentru **oprirea** aspiratorului apăsați din nou tasta pornit-oprit **2**.

Întreținere și service

Întreținere și curățare

► **Înainte de a întreține sau curăța aspiratorul, a efectua reglaje, a schimba accesorii sau de a depozita aspiratorul, scoateți acumulatorul din acesta.** Această măsură preventivă împiedică pornirea accidentală a aspiratorului.

► **Mențineți curat aspiratorul și fantele de ventilație, pentru a putea lucra bine și sigur.**

- Curățați din când în când carcasa aspiratorului cu o lavetă umedă.
- Curățați cu o lavetă uscată contactele de încărcare murdare.

Curățarea camerei de praf (vezi figurile C1 – C3)

Curățați camera de praf **6** după fiecare utilizare, pentru a menține optime performanțele aspiratorului.

- Înclinați puțin în jos aspiratorul pentru ca, la deschiderea acestuia, să nu poată cădea praful din camera de praf.
- Apăsați tasta de deblocare **1** și demontați camera de praf **6** de la carcasa motorului **5**.
- Puneți mâna în degajarea **15** de pe carcasa motorului **5** și scoateți unitatea de filtrare **17** din carcasa motorului, trăgând-o de garnitura filtrului **16**.

- Goliți camera de praf **6** într-un container adecvat pentru deșeuri.
- Dacă este necesar, curățați camera de praf cu o lavetă umedă.
Dacă este necesar, curățați unitatea de filtrare (vezi „Curățarea unității de filtrare”, pagina 83).
- Introduceți din nou unitatea de filtrare **17** cu garnitura de filtru **16** în carcasa motorului **5**.
Fixați apoi camera de praf jos, în carcasa motorului și apăsați-o ușor până când se blochează cu un zgomot perceptibil.

Curățarea unității de filtrare (vezi figura D)

Nu este permisă curățarea umedă a unității de filtrare **17**.

- Înclinați puțin în jos aspiratorul pentru ca, la deschiderea acestuia, să nu poată cădea praful din camera de praf.
- Apăsați tasta de deblocare **1** și demontați camera de praf **6** de la carcasa motorului **5**.
- Puneți mâna în degajarea **15** de pe carcasa motorului **5** și scoateți unitatea de filtrare **17** din carcasa motorului, trăgând-o de garnitura filtrului **16**.
- Curățați prin periere cu o mătură moale lamelele filtrului cutat.
- Asamblarea va avea loc în ordine inversă a operațiilor.

Depozitare

- Introduceți accesoriul de aspirare în suportul prevăzut în acest scop **8** la aspirator.
Opțional, folosiți suportul de perete **18** pentru depozitarea cu economie de spațiu a aspiratorului și accesoriilor de aspirare (vezi figura E).

Deranjamente

În caz de capacitate de aspirare insuficientă, verificați dacă:

- Camera de praf **6** s-a umplut?
▷ Vezi „Curățarea camerei de praf”, pagina 82.
- S-a depus mult praf pe filtrul burduf?
▷ Vezi „Curățarea unității de filtrare”, pagina 83.
- Capacitatea acumulatorului este prea scăzută?
▷ Vezi „Încărcarea acumulatorului”, pagina 82.

Golirea regulată a camerei de praf **6** și curățarea unității de filtrare **17** asigură o putere de aspirare optimă.

Dacă, după aceasta, nu se revine la capacitatea de aspirare inițială, aspiratorul trebuie dus la centrul de service și asistență tehnică post-vânzări.

Asistență clienți și consultanță privind utilizarea

Service-ul de asistență clienți vă răspunde la întrebări privind repararea și întreținerea produsului dumneavoastră cât și piesele de schimb. Găsiți desenele de ansamblu și informații privind piesele de schimb și la:

www.bosch-pt.com

Echipa de consultanță Bosch vă răspunde cu plăcere la întrebări privind produsele noastre și accesoriile acestora.

În caz de reclamații și comenzi de piese de schimb vă rugăm să indicați neapărat numărul de identificare compus din 10 cifre, conform plăcuței indicatoare a tipului produsului.

România

Robert Bosch SRL
Centru de service Bosch
Str. Horia Măcelariu Nr. 30 – 34
013937 București
Tel. service scule electrice: (021) 4057540
Fax: (021) 4057566
E-Mail: infoBSC@ro.bosch.com
Tel. consultanță clienți: (021) 4057500
Fax: (021) 2331313
E-Mail: infoBSC@ro.bosch.com
www.bosch-romania.ro

Transport

Acumulatorii Li-Ion integrați respectă cerințele legislației privind transportul mărfurilor periculoase. Acumulatorii pot fi transportați rutier fără restricții de către utilizator.

În cazul transportului de către terți (de exemplu: transport aeri sau prin firmă de expediții) trebuie respectate cerințele speciale privind ambalarea și marcarea. În această situație, la pregătirea expedierii trebuie consultat un expert în transportul mărfurilor periculoase.

Expediați acumulatorii numai în cazul în care carcasa acestora este intactă. Acoperiți cu bandă de lipit contactele deschise și ambalați astfel acumulatorul încât să nu se poată deplasa în interiorul ambalajului.

Vă rugăm să respectați eventualele norme naționale suplimentare.

Eliminare



Acumulatorii, accesoriile și ambalajele trebuie direcționate către o stație de reciclare ecologică.

Nu aruncați aspiratorul și acumulatorii/bateriile în gunoiiul menajer!

Numai pentru țările UE:



Conform Directivei Europene 2012/19/UE aspiratoarele scoase din uz și, conform Directivei Europene 2006/66/CE, acumulatorii/bateriile defecte sau consumate trebuie colectate separat și direcționate către o stație de reciclare ecologică.

Acumulatori/baterii:



Li-Ion:

Vă rugăm să respectați indicațiile de la paragraful „Transport”, pagina 83.

Sub rezerva modificărilor.

Български

Указания за безопасна работа



Прочетете внимателно всички указания. Неспазването на приведените по-долу указания може да доведе до токов удар, пожар и/или тежки травми.

Съхранявайте това ръководство за експлоатация на сигурно място.

- ▶ **Тази прахосмукачка не е предназначена за ползване от деца и лица с ограничени психически, сензорни или душевни възможности или без достатъчно опит и знания.**

Тази прахосмукачка може да бъде използвана от деца на възраст най-малко 8 години и от лица с ограничени психически, сензорни или душевни възможности или без достатъчно опит и знания, ако са под непосредствения контрол на отговорно за безопасността им лице или са били обучени за безопасна работа с прахосмукачката и разбират свързаните с това опасности. В противен случай съществува опасност от неправилно обслужване и наранявания.

- ▶ **Следете деца при ползване, почистване и поддържане.** Така гарантирате, че деца няма да играят с прахосмукачката.

⚠ ВНИМАНИЕ Не засмуквайте опасни за здравето вещества, напр. прах от бук или дъб, каменна прах, асбест. Те се считат за канцерогенни. Информирайте се за валидните нормативни документи/закони относно работа с опасни за здравето прахове във Вашата страна.

⚠ ВНИМАНИЕ Използвайте прахосмукачката само ако познавате добре всичките ѝ функции и умеете да ги използвате или сте получили съответни указания. Запознаването с функциите на пра-

хосмукачката намалява грешките при ползването им, както и опасността от наранявания.

⚠ ВНИМАНИЕ Прахосмукачката е подходяща за засмукване само на сухи материали. Проникването на течности в нея увеличава опасността от токов удар.

⚠ ВНИМАНИЕ Допуска се прахосмукачката да работи и да се съхранява само в затворени помещения. Проникването на дъжд или влага в горната част на прахосмукачката увеличава опасността от токов удар.

⚠ ВНИМАНИЕ Не засмуквайте горещи или горящи прахове и не работете в помещения с повишена опасност от експлозия. Праховете могат да се възпламенят или да експлодират.

- ▶ **Преди да извършвате техническо обслужване или да почиствате прахосмукачката, изваждайте акумулаторната батерия.** Тази предпазна мярка предотвратява включването на прахосмукачката по невнимание.
- ▶ **Осигурявайте добро проветрение на работното си място.**
- ▶ **Допускайте ремонтът на прахосмукачката да бъде извършван само от квалифициран персонал и с използване на оригинални резервни части.** С това се гарантира запазване на функциите, осигуряващи безопасността на електроинструмента.
- ▶ **Не почиствайте прахосмукачката с директна водна струя.** Проникването на вода в горната част на прахосмукачката увеличава опасността от токов удар.
- ▶ **Не отваряйте акумулаторната батерия.** Съществува опасност от възникване на късо съединение.



Предпазвайте акумулаторната батерия от високи температури, напр. вследствие на продължително излагане на директна слънчева светлина или огън, както и от вода и овлажняване. Съществува опасност от експлозия.

- ▶ **Когато акумулаторната батерия е извън електроинструмента, я дръжте на безопасно разстояние от кламери, монети, ключове, пирони, винтове или други малки метални предмети, които могат да предизвикат късо съединение.** Последствията от късо съединение между клемите на акумулаторната батерия могат да бъдат наранявания и/или пожар.
- ▶ **При неправилно използване от акумулаторна батерия от нея може да изтече електролит.** Избягвайте контакта с него. Ако въпреки това на кожата Ви попадне електролит, изплакнете мястото обилно с вода. Ако електролит попадне в очите Ви, незабавно се обърнете за помощ към очен лекар. Електролитът може да предизвика изгаряния на кожата.
- ▶ **При повреждане и неправилна експлоатация от акумулаторната батерия могат да се отделят пари.** Проветрете помещението и, ако се почувствате неразположени, потърсете лекарска помощ. Парите могат да раздразнят дихателните пътища.

- ▶ **За зареждането на акумулаторните батерии използвайте само зарядните устройства, препоръчвани от производителя.** Когато използвате зарядни устройства за зареждане на неподходящи акумулаторни батерии, съществува опасност от възникване на пожар.
- ▶ **Използвайте акумулаторната батерия само за Вашия продукт от Бош.** Само така акумулаторната батерия се предпазва от опасни претоварвания.
- ▶ **Предмети с остри ръбове, напр. пирони или отвертки или силни механични въздействия могат да повредят акумулаторната батерия.** Може да бъде предизвикано вътрешно късо съединение и акумулаторната батерия може да се запали, да запуши, да експлодира или да се прегрее.

Описание на продукта и възможностите му

Предназначение на електроинструмента

Прахоосукачката е предназначена за засмукване на безопасни за здравето сухи материали.

Прахоосукачката е предназначена само за ползване в домашни условия.

Изобразени елементи

Номерирането на изобразените компоненти се отнася до фигурите на прахоосукачката на графичната страница.

- 1 Освобождаващ бутон за прахоуловителната камера
- 2 Пусков прекъсвач
- 3 Индикатор за състоянието на акумулаторната батерия
- 4 Акумулаторна батерия*
- 5 Корпус на електродвигателя
- 6 Прахоуловителна камера
- 7 Удължителна тръба
- 8 Стойка за тясната дюза/четката
- 9 Четка
- 10 Дюза за тесни междини
- 11 Дюза за под
- 12 Гнездо за акумулаторната батерия
- 13 Освобождаващи бутони за акумулаторната батерия
- 14 пъвкава удължителна тръба*
- 15 Отвор
- 16 Уплътнител на филтъра
- 17 Филтър
- 18 Стойка за стена*

*Изобразените на фигурите и описаните допълнителни приспособления не са включени в стандартната окомплектовка на уреда. Изчерпателен списък на допълнителните приспособления можете да намерите съответно в каталога ни за допълнителни приспособления.

Технически данни

Акумулаторна прахоосукачка за сухо засмукване		EasyVac 12
Каталожен номер		3 603 CD0 0..
Обем на коша (бруто)	l	0,38
макс. подналягане	kPa	5,3
макс. дебит	m ³ /min	1,2
Маса съгласно ЕРТА-Procedure 01:2014	kg	1,0
Допустима температура на околната среда		
– при зареждане	°C	0 ... +45
– по време на работа* и за складиране	°C	-20 ... +50
препоръчителни акумулаторни батерии		PBA 10,8V ... PBA 12V ...
препоръчителни зарядни устройства		AL 11.. CV

* ограничена производителност при температури < 0 °C

Техническите параметри са определени с акумулаторната батерия, включена в окомплектовката.

Монтиране

Зареждане на акумулаторната батерия

- ▶ **Използвайте само зарядните устройства, посочени на страницата с допълнителните приспособления.** Само тези зарядни устройства са с параметри, подходящи за използваната във Вашата прахоосукачка литиево-йонна акумулаторна батерия.

Упътване: Акумулаторната батерия се доставя частично заредена. За да достигнете пълния капацитет на акумулаторната батерия, преди първото ѝ използване я заредете докрай в зарядното устройство.

За зареждане акумулаторната батерия трябва да бъде извадена от прахоосукачката.

Литиево-йонната акумулаторна батерия може да бъде заредена по всяко време, без това да съкращава дълготрайността ѝ. Прекъсване на зареждането също не ѝ вреди.

Литиево-йонната акумулаторна батерия е защитена срещу пълно разреждане от електронния модул „Electronic Cell Protection (ECP)“. При разреждане на акумулаторната батерия електроинструментът се изключва от предпазен прекъсвач: Работният инструмент спира да се движи.

- ▶ **След автоматичното изключване на прахоосукачката не продължавайте да натискате пусковия прекъсвач..** Акумулаторната батерия може да бъде повредена.

Акумулаторната батерия е съоръжена с NTC-температурен датчик, който допуска зареждането само в температурния интервал между 0 °C и 45 °C. По този начин се увеличава дълготрайността на акумулаторната батерия.

Съществено съкратено време за работа след зареждане показва, че акумулаторната батерия е изхабена и трябва да бъде заменена.

86 | Български

Спазвайте указанията за бракуване.

Светлинния индикатор за състоянието на акумулаторната батерия

Трите зелени светодиода на светлинния индикатор **3** указват степента на зареденост на акумулаторната батерия **4**. Светлинният индикатор свети само 3 секунди след включване.

Светодиод	Капацитет
Непрекъснато светене 3 x зелено	$\geq 2/3$
Непрекъснато светене 2 x зелено	$\geq 1/3$
Непрекъснато светене 1 x зелено	$< 1/3$
Мигаща светлина 1 x зелена	резерва

Ако след включване индикаторът не светне, акумулаторната батерия е повредена и трябва да бъде заменена.

Поставяне и изваждане на акумулаторната батерия (вижте фигури A1 – A2)

- ▶ **При поставяне на акумулаторната батерия не прилагайте сила.** Акумулаторната батерия е с конструкция, която позволява вкарването в праросмукачката само в правилната позиция.
- Вкарайте акумулаторната батерия **4** до упор в гнездото **12**.
- За изваждане на акумулаторната батерия **4** натиснете освобождаващите бутони **13** на акумулаторната батерия и я издърпайте от гнездото **12**.

Монтиране на принадлежности (вижте фиг. B)

- ▶ **Преди да извършвате техническо обслужване или да почиствате праросмукачката, изваждайте акумулаторната батерия.** Тази предпазна мярка предотвратява включването на праросмукачката по невнимание.

Принадлешностите за засмукване могат да бъдат захванати непосредствено към коша **6**.

Възможностите за комбиниране на различните принадлежности можете да видите на фигурата.

- Вкарайте принадлежностите здраво към щуцера на коша **6** и една в друга.

Работа с електроинструмента

- ▶ **Преди да извършвате техническо обслужване или да почиствате праросмукачката, изваждайте акумулаторната батерия.** Тази предпазна мярка предотвратява включването на праросмукачката по невнимание.

Пускане в експлоатация

- ▶ **Преди започване на работа се уверете, че филтърът е монтиран здраво.**
- ▶ **Използвайте само изправни филтри (без пукнатини, отвори и др.п.). Незабавно заменяйте повредени филтри.**

Включване и изключване

За да пестите енергия, изключвайте праросмукачката, когато не я използвате.

- За **включване** на праросмукачката натиснете пусковия прекъсвач **2**.
- За **изключване** на праросмукачката натиснете отново пусковия прекъсвач **2**.

Поддържане и сервис**Поддържане и почистване**

- ▶ **Преди да извършвате техническо обслужване или да почиствате праросмукачката, изваждайте акумулаторната батерия.** Тази предпазна мярка предотвратява включването на праросмукачката по невнимание.
- ▶ **За да работите качествено и безопасно, поддържайте праросмукачката и вентилационните ѝ отвори чисти.**
- Периодично почиствайте корпуса на праросмукачката с влажна кърпа.
- Замърсени контактни клеми почиствайте със суха кърпа.

Почистване на прахоуловителната камера (вижте фигури C1 – C3)

Почиствайте прахоуловителната камера **6** след всяко ползване, за да поддържате производителността на праросмукачката оптимална.

- Дръжте праросмукачката наклонена леко надолу, за да не паднат боклуци от прахоуловителната камера при отваряне на праросмукачката.
- Натиснете освобождаващия бутон **1** и извадете прахоуловителната камера **6** от корпуса на електродвигателя **5**.
- Бръкнете в отвора **15** на корпуса на електродвигателя **5** и издърпайте филтъра от корпуса **17** като го захванете за уплътнителя **16**.
- Изтръскайте прахоуловителната камера **6** над подходящ контейнер за смет.
- Ако е необходимо, почиствайте прахоуловителната камера с влажна кърпа.
- Ако е необходимо, почиствайте филтъра (вижте „Почистване на филтъра“, страница 86).
- Поставете филтъра **17** с уплътнителя **16** отново в корпуса на електродвигателя **5**.
- След това окачете прахоуловителната камера отдолу в корпуса на електродвигателя и с леко притискане захванете камерата с отчетливо прещракване.

Почистване на филтъра (вижте фиг. D)

Не се допуска филтърът **17** да се почиства с вода.

- Дръжте праросмукачката наклонена леко надолу, за да не паднат боклуци от прахоуловителната камера при отваряне на праросмукачката.
- Натиснете освобождаващия бутон **1** и извадете прахоуловителната камера **6** от корпуса на електродвигателя **5**.
- Бръкнете в отвора **15** на корпуса на електродвигателя **5** и издърпайте филтъра от корпуса **17** като го захванете за уплътнителя **16**.
- Почиствайте ламелите на филтъра с мека четка.

- Сглобяването се извършва в обратна последователност.

Съхраняване

- Вкарайте съответния накрайник в предвиденото за целта гнездо **8** на прахосмукачката.
За пестящо пространство съхраняване на прахосмукачката и принадлежностите ѝ можете да ползвате стойката за стена **18** (вижте фигура E).

Повреди

При намалена мощност на засмукване проверете:

- Пълна ли е прахоуловителната камера **6**?
▷ Вижте „Почистване на прахоуловителната камера“, страница 86.
- Зацапан ли е нагнатиият филтър ?
▷ Вижте „Почистване на филтъра“, страница 86.
- Изтощена ли е акумулаторната батерия?
▷ Вижте „Зареждане на акумулаторната батерия“, страница 85.

Редовното изпразване на прахоуловителната камера **6** и почистване на филтъра **17** осигурява оптимална сила на засмукване.

Ако и след това мощността на засмукване не е добра, прахосмукачката трябва да бъде предадена за ремонт в оторизиран сервис за електронинструменти на Бош.

Сервиз и технически съвети

Отговори на въпросите си относно ремонта и поддръжката на Вашия продукт можете да получите от нашия сервизен отдел. Монтажни чертежи и информация за резервни части можете да намерите също на адрес:

www.bosch-pt.com

Екипът на Бош за технически съвети и приложения ще отговори с удоволствие на въпросите Ви относно нашите продукти и допълнителните приспособления за тях.

Моля, при въпроси и при поръчване на резервни части винаги посочвайте 10-цифрения каталожен номер, изписан на табелката на уреда.

Роберт Бош ЕООД – България

Бош Сервиз Център

Гаранционни и извънгаранционни ремонти

бул. Черни връх 51-Б

FPI Бизнес център 1407

1907 София

Тел.: (02) 9601061

Тел.: (02) 9601079

Факс: (02) 9625302

www.bosch.bg

Транспортиране

Включените в окомплектовката литиево-йонни акумулаторни батерии са в обхвата на изискванията на нормативните документи, касаещи продукти с повишена опасност. Акумулаторните батерии могат да бъдат транспортирани от потребителя на публични места без допълнителни разрешения.

При транспортиране от трети страни (напр. при въздушен транспорт или ползване на куриерски услуги) има специ-

ални изисквания към опаковането и обозначаването им. За целта се консултирайте с експерт в съответната област. Изпращайте акумулаторни батерии само ако корпусът им не е повреден. Изолирайте открити контактни клеми с лепящи ленти и опаковайте акумулаторните батерии така, че да не могат да се изместват в опаковката си. Моля, спазвайте също и допълнителни национални предписания.

Бракуване



С оглед опазване на околната среда прахосмукачката, акумулаторните батерии, допълнителните приспособления и опаковките трябва да се предават за оползотворяване на съдържащите се в тях суровини.

Не изхвърляйте прахосмукачки и обикновени или акумулаторни батерии при битовите отпадъци!

Само за страни от ЕС:



Съгласно европейска директива 2012/19/ЕС прахосмукачки, които не могат да се ползват повече, а съгласно европейска директива 2006/66/ЕО повредени или изхабени обикновени или акумулаторни батерии трябва да се събират и предава за оползотворяване на съдържащите се в тях суровини.

Акумулаторни или обикновени батерии:



Li-Ion:

Моля, спазвайте указанията в раздел „Транспортиране“, страница 87.

Правата за изменения запазени.

Македонски

Безбедносни напомени



Прочитајте ги сите напомени и упатства за безбедност. Грешките настанати како резултат од непридржување до безбедносните напомени и упатства може да предизвикаат електричен удар, пожар и/или тешки повреди.

Добро чувајте ги овие упатства.

► Овој вшмукувач не е предвиден за употреба од страна на деца и лица со ограничени физички, сензорни и ментални способности или недоволно искуство и знаење.

Овој вшмукувач може да го користат деца над 8 години и лица со ограничени физички, сензорни или ментални способности или недоволно искуство и знаење, доколку се под надзор на лице одговорно за нивната безбедност или се упатени за безбедно ракување со вшмукувачот и ги разбираат опасностите што може да произлезат. Инаку постои опасност од погрешна употреба и повреди.

▶ За време на користењето, чистењето и одржувањето надгледувајте ги децата. Така ќе се осигурате дека децата нема да си играат со вшмукувачот.

⚠ ПРЕДУПРЕДУВАЊЕ Не вшмукувајте материји опасни по здравјето на пр. прав од буково или дабово дрво, камена прав, азбест. Овие материји се канцерогени.

Информирајте се за важечките прописи/закони во врска со постапување со материји опасни по здравјето во Вашата земја.

⚠ ПРЕДУПРЕДУВАЊЕ Користете го вшмукувачот само доколку може целосно да ги процените сите функции и може да ги извршувате без ограничувања или сте ги добиле соодветните упатства. Деталните инструкции ја намалуваат опасноста од погрешна употреба и повреди.

⚠ ПРЕДУПРЕДУВАЊЕ Вшмукувачот е наменет само за вшмукување на суви материјали. Навлегувањето на течности го зголемува ризикот од електричен удар.

⚠ ПРЕДУПРЕДУВАЊЕ Вшмукувачот смее да се користи и чува само во внатрешен простор. Навлегувањето на дожд и влага во горниот дел на вшмукувачот го зголемува ризикот од електричен удар.

⚠ ПРЕДУПРЕДУВАЊЕ Не вшмукувајте врела или запалива прав и не вшмукувајте во простории каде постои опасност од експлозија. Правта може да се запали и експлодира.

▶ Извадете ја батеријата, пред одржувањето или чистењето на вшмукувачот, пред регулирање на поставките на уредот, замена на деловите или

тргање настрана. Овие мерки за предупредување го спречуваат невнимателниот старт на вшмукувачот.

- ▶ Погрижете се за добра проветреност на работното место.**
- ▶ Вшмукувачот смее да се поправа само од страна на квалификуван стручен персонал со оригинални резервни делови.** Само на тој начин ќе бидете сигурни во безбедноста на електричниот апарат.
- ▶ Не го чистете вшмукувачот со директно насочен млаз вода.** Навлегувањето на вода во горниот дел на вшмукувачот го зголемува ризикот од електричен удар.
- ▶ Не ја отворајте батеријата.** Постои опасност од краток спој.



Заштитете ја батеријата од топлина, на пр. од трајно изложување на сончеви зраци, оган, вода или влага. Постои опасност од експлозија.

- ▶ Кога не ја користите батеријата, чувајте ја понастрана од парички, спојувалки, клучеви, шајки, завртки и други метални предмети што можат да направат спој од едниот до другиот пол.** Краток спој меѓу двата пола може да предизвика пожар или изгореници.
- ▶ При погрешно користење, може да истече течноста од батеријата. Избегнувајте контакт со неа. Доколку случајно дојдете во контакт со течноста, исплакнете ја со вода. Доколку течноста дојде во контакт со очите, побарајте лекарска помош.** Истечената течност од батеријата може да предизвика кожни иритации или изгореници.
- ▶ Доколку се оштети батеријата или не се користи правилно, од неа може да излезе пара. Внесете свеж воздух и доколку има повредени однесете ги на лекар.** Парата може да ги надразни дишните патишта.
- ▶ Батериите полнете ги само со полначи кои се препорачани од производителите.** Доколку полначот кој е прилагоден на еден соодветен вид батерии, го користите со други батерии, постои опасност од пожар.
- ▶ Користете батерии кои се соодветни на Вашиот производ од Bosch.** Само на тој начин батеријата ќе се заштити од опасно преоптоварување.
- ▶ Батеријата може да се оштети од острите предмети како на пр. клинци или шрафцигер или надворешно влијание.** Може да дојде до внатрешен краток спој и батеријата може да се запали, пушти чад, експлодира или да се прегрее.

Опис на производот и моќноста

Употреба со соодветна намена

Вшмукувачот е наменет за вшмукување и издувување на материјали што не се опасни по здравјето и суви материјали.

Вшмукувачот е наменет исклучиво за употреба во домаќинството.

Илустрација на компоненти

Нумерирањето на сликите со компоненти се однесува на приказот на електричните апарати на графичката страница.

- 1 Копче за отклучување на комората за прав
- 2 Копче за вклучување-исклучување
- 3 Приказ за наполнетоста на батеријата
- 4 Батерија*
- 5 Кукиште на моторот
- 6 Комора за прав
- 7 Продолжна цевка
- 8 Држач за млазницата за фуги/четката
- 9 Четка
- 10 Млазница за фуги
- 11 Подна млазница
- 12 Преграда за батеријата
- 13 Копче за отклучување на батеријата
- 14 еластична продолжна цевка*
- 15 Отвор
- 16 Дихтунг за филтерот
- 17 Филтерска единица
- 18 Држач за сид*

*Опишаната опрема прикажана на сликите не е дел од стандардниот обем на испорака. Комплетната опрема може да ја најдете во нашата Програма за опрема.

Технички податоци

Батериски вшмукувач за суви материјали		EasyVac 12
Број на дел/артикул		3 603 CD0 0..
Волумен на контејнерот (брuto)		0,38
макс. потпритисок	kPa	5,3
макс. количина на проток	m ³ /min	1,2
Тежина согласно ЕРТА-Procedure 01:2014	кг	1,0
Дозволена температура на околината		
– при полнење	°C	0 ... + 45
– при работа и при складирање	°C	-20 ... + 50
Препорачани батерии	PBA 10,8V ... PBA 12V ...	
Препорачани полначи	AL 11.. CV	
* ограничена јачина при температури < 0 °C		
Техничките податоци се на испорачаната батерија.		

Монтажа

Полнење на батеријата

- Користете ги само полначите наведени на страниците со опрема. Само овие полначи се соодветни за литиум-јонската батерија која се користи за вашиот вшмукувач.

Напомена: Батеријата се испорачува полу-наполнета. За да ја наполните целосно батеријата, пред првата употреба ставете ја на полнач додека не се наполни целосно.

За да се наполни акумулаторот мора да се извади од вшмукувачот.

Литиум-јонските батерии може да се наполнат во секое време, без да се намали нивниот рок на употреба. Прекирот при полнењето не и наштетува на батеријата.

Литиум-јонската батерија е заштитена со „Електронска заштита на ќелиите (ЕСР)“ од длабинско празнење. Доколку се испразни батеријата, електричниот апарат ќе се исклучи со помош на заштитно струјно коло: Електричниот апарат не се движи повеќе.

- **По автоматското исклучување на вшмукувачот не го притискајте повторно копчето за вклучување-исклучување.** Батеријата може да се оштети.

Батеријата е опремена со NTC-контрола на температурата, што дозволува полнење само на температура меѓу 0 °C и 45 °C. Со тоа се постигнува долг рок на траење на батеријата.

Скратеното време на работа по полнењето покажува, дека батеријата е потрошена и мора да се замени.

Внимавајте на напомените за отстранување.

Приказ за наполнетоста на батеријата

Трите зелени LED светла на приказот за наполнетост на батеријата **3** ја покажуваат наполнетоста на батеријата **4**. Приказот за наполнетост свети само 3 секунди по ставањето во употреба.

LED светло	Капацитет
Трајно светло 3 x зелено	≥ 2/3
Трајно светло 2 x зелено	≥ 1/3
Трајно светло 1 x зелено	< 1/3
Трепкаво светло 1 x зелено	Резерва

Доколку по вклучувањето не свети LED сијаличката, батеријата е дефектна и мора да се замени.

Ставање и вадење на батеријата (види слики A1 – A2)

- **При ставањето на батеријата не употребувајте сила.** Батеријата е конструирана така што може да се стави само во правилна позиција во вшмукувачот.
- Вметнете ја батеријата **4** до крај во преградата за батерии **12**.
- За вадење на батеријата **4** притиснете ги копчињата за отклучување **13** на батеријата и извлекете ја од преградата за батерии **12**.

Монтирање на опремата за вшмукување (види слика B)

- **Извадете ја батеријата, пред одржувањето или чистењето на вшмукувачот, пред регулирање на поставките на уредот, замена на деловите или тргање настрана.** Овие мерки за предупредување го спречуваат невнимателниот старт на вшмукувачот.

Опремата за вшмукување може да се спои директно со контејнерот за прав **6**.

90 | Македонски

Можностите за комбинирање на различните делови опрема за вшмукувачот може да ги видите на сликата.

- Вметнете ги деловите од опремата за вшмукувачот цврсто во приклучокот на контејнерот за прав **6** еден во друг.

Употреба

- ▶ **Издадете ја батеријата, пред одржувањето или чистењето на вшмукувачот, пред регулирање на поставките на уредот, замена на деловите или тргање настрана.** Овие мерки за предупредување го спречуваат невнимателниот старт на вшмукувачот.

Ставање во употреба

- ▶ **Пред да почнете со вшмукувањето осигурете се дека филтерската единица е цврсто монтирана.**
- ▶ **Користете само неоштетени филтери (без процепа, дупки итн.). Веднаш заменете го оштетениот филтер.**

Вклучување/исклучување

За да се заштеди енергија, вклучувајте го вшмукувачот само доколку го користите.

- За **вклучување** на вшмукувачот, притиснете го копчето за вклучување-исклучување **2**.
- За **исклучување** на вшмукувачот, одново притиснете го копчето за вклучување-исклучување **2**.

Одржување и сервис

Одржување и чистење

- ▶ **Издадете ја батеријата, пред одржувањето или чистењето на вшмукувачот, пред регулирање на поставките на уредот, замена на деловите или тргање настрана.** Овие мерки за предупредување го спречуваат невнимателниот старт на вшмукувачот.
- ▶ **Одржувајте ја чистотата на вшмукувачот и отворите за проветрување, за да може добро и безбедно да работите.**
- Повремено исчистете го куќиштето на вшмукувачот со влажна крпа.
- исчистете ги извалканите контакти за полнење со сува крпа.

Чистење на комората за прав (погледнете ги сликите С1 – С3)

Исчистете ја комората за прав **6** по секоја употреба, за да го одржите максималниот капацитет на вшмукувачот.

- Држете го вшмукувачот лесно навален, за да не падне прав од комората за прав при отворањето на вшмукувачот.
- Притиснете на копчето за отклучување **1** и издадете ја комората за прав **6** од куќиштето за моторот **5**.
- Посегнете во отворот **15** на куќиштето на моторот **5** и извлечете ја филтерската единица **17** на дихтунгот на филтерот **16** од куќиштето на моторот.

- Истресете ја комората за прав **6** над еден соодветен сад за отпад.
- Доколку е потребно, исчистете ја комората за прав со една влажна крпа.
- Доколку е потребно, исчистете ја филтерската единица (види „Чистење на филтерската единица“, страна 90).
- Повторно ставете ја филтерската единица **17** со дихтунгот за филтерот **16** во куќиштето на моторот **5**. Прикачете ја комората за прав долу во куќиштето на моторот и притиснете ја малку за да се вклопи.

Чистење на филтерската единица (види слика D)

Филтерската единица **17** не смее да се чисти со течност.

- Држете го вшмукувачот лесно навален, за да не падне прав од комората за прав при отворањето на вшмукувачот.
- Притиснете на копчето за отклучување **1** и издадете ја комората за прав **6** од куќиштето за моторот **5**.
- Посегнете во отворот **15** на куќиштето на моторот **5** и извлечете ја филтерската единица **17** на дихтунгот на филтерот **16** од куќиштето на моторот.
- Исчеткајте ги ламелите на набраниот филтер со меко метличе.
- Вградувањето се врши по обратен редослед.

Чување

- Ставете ја опремата за вшмукување во држачот предвиден за таа намена **8** на вшмукувачот. Опционално, користете го држачот за сид **18** за да заштедите на простор при чувањето на вшмукувачот и неговата опрема (види слика E).

Дефекти

Проверете при недоволна јачина на вшмукување:

- Дали е полна комората за прав **6**?
 - ▷ Види „Чистење на комората за прав“, страна 90.
- Дали набраниот филтер е запушен со прав?
 - ▷ Види „Чистење на филтерската единица“, страна 90.
- Дали е преслаб капацитетот на батеријата?
 - ▷ Види „Полнење на батеријата“, страна 89.

Редовното празнење на комората за прав **6** и чистењето на филтерската единица **17** овозможува оптимален капацитет на вшмукување.

Доколку и понатаму не може да се постигне истата јачина на вшмукување, однесете го вшмукувачот во сервисната служба.

Сервисна служба и совети при користење

Сервисната служба ќе одговори на Вашите прашања во врска со поправката и одржувањето на Вашиот производ како и резервните делови. Експлозивен цртеж и информации за резервни делови ќе најдете на:

www.bosch-pt.com

Тимот за советување при користење на Bosch ќе ви помогне доколку имате прашања за нашите производи и опрема.

За сите прашања и нарачки на резервни делови, Ве молиме наведете го 10-цифрениот број од спецификационата плочка на производот.

Македонија

Д.Д.Електрис
Сава Ковачевиќ 47Њ, број 3
1000 Скопје
Е-пошта: dimce.dimcev@servis-bosch.mk
Интернет: www.servis-bosch.mk
Тел./факс: 02/ 246 76 10
Моб.: 070 595 888

Транспорт

Литиум-јонските батерии подлежат на барањата на Законот за опасни материјали. Батериите може да се транспортираат само од страна на корисникот, без потреба од дополнителни квалификации.

При пренос на истите од страна на трети лица (на пр. воздушен транспорт или шпедиција) неопходно е да се внимава на специјалните напомени на амбалажата и ознаките. Во таков случај, при подготовката на пратката мора да се повика експерт за опасни супстанции.

Транспортирајте ги батериите само доколку куќиштето е нештетено. Залепете ги отворените контакти и спакувајте ја батеријата на тој начин што нема да се движи во амбалажата.

Ве молиме внимавајте на евентуалните дополнителни национални прописи.

Отстранување

Вшмукувачот, опремата и амбалажите треба да се отстранат на еколошки прифатлив начин.

Не го фрлајте вшмукувачот и батериите во домашната канта за ѓубре!

Само за земји во рамки на ЕУ

Според европската регулатива 2012/19/EU вшмукувачите што се вон употреба и дефектните или искористените батерии според регулативата 2006/66/EG мора одделно да се соберат и да се рециклираат за повторна употреба.

Батерии:**Литиум-јонски:**

Ве молиме внимавајте на напомените во дел „Транспорт“, страна 91.

Се задржува правото на промена.

Srpski**Uputstva o sigurnosti**

Čitajte sva upozorenja i uputstva. Propusti kod pridržavanja upozorenja i uputstava mogu imati za posledicu električni udar, požar i/ili teške povrede.

Dobro čuvajte ova uputstva.

- **Ovaj usisivač nije predviđen za to da ga koriste deca i lica sa ograničenim psihičkim, senzoričkim ili duševnim sposobnostima ili nedostatkom iskustva i znanja.** Ovaj usisivač mogu da koriste deca od 8 godina i lica sa ograničenim psihičkim, senzoričkim ili duševnim sposobnostima ili nedostatkom iskustva i znanja, ako ih nadziru lica odgovorna za njihovu sigurnost ili ona koja su upućena u siguran rada sa usisivačem i koja razumeju opasnosti koje su sa time povezane. U suprotnom postoji opasnost od pogrešnog rukovanja i povreda.
- **Prilikom korišćenja, čišćenja i održavanja nadgledajte decu.** Na ovaj način će se osigurati, da se deca ne igraju usisivačem.

⚠ UPOZORENJE Ne usisavajte materije štetne po zdravlje, na primer prašinu od bukovog ili hrastovog drveta, prašinu od kamena, azbest. Ove materije važe kao izazivači raka.

Informišite se o važećim propisima/zakonskim propisima u vašoj zemlji, obzirom na rukovanje sa prašinom koja ugrožava zdravlje.

⚠ UPOZORENJE Upotrebljavajte usisivač samo, ako možete da procentie sve funkcije u potpunosti i da ih sprovedite bez ograničenja ili ako ste primili odgovarajuća uputstva. Brižljivo upućivanje smanjuje pogreške u radu i povrede.

⚠ UPOZORENJE Usisivač je namenjen samo za usisavanje suvih materijala.

Prodiranje tečnosti povećava rizik od električnog udara.

⚠ PAŽNJA Usisivač se sme koristiti i spremati samo u zatvorenim prostorijama.

Prodiranje kiše ili vlage u gornji deo usisivača povećava opasnost od električnog udara.

⚠ UPOZORENJE Nemojte da usisavate vrelu ili zapaljenu prašinu i nemojte da usisavate u prostorijama u kojima postoji opasnost od eksplozije. Prašina može da se zapali i eksplodira.

► **Uklonite akumulatorsku bateriju, pre nego što započnete održavanje ili čišćenje, izvršite podešavanja uređaja, zamenite delove pribora ili ostavite usisivač.** Ova mera opreza sprečava nenameran start usisivača.

► **Pobrinite se za dobro provetravanje radnog mesta.**

► **Neka usisivač popravlja samo stručno osoblje i samo sa originalnim rezervnim delovima.** Time se obezbeđuje, da ostanu sačuvana sigurnost usisivača.

► **Usisivač nemojte koristiti sa direktno usmerenim mlazom vode.** Prodiranje vode u gornji deo usisivača povećava opasnost od električnog udara.

► **Ne otvarajte bateriju.** Postoji opasnost od kratkog spoja.

 **Zaštite aku bateriju od izvora toplote, npr. i od trajnog Sunčevog zračenja, vatre, vode i vlage.** Inače postoji opasnost od eksplozije.

► **Držite nekorišćenu aku-bateriju podalje od kancelarijskih spajalica, novčića, ključeva, eksera, zavrtnja ili drugih sitnih metalnih predmeta, koji bi mogli prouzrokovati premošćavanje kontakta.** Kratak spoj između kontakta aku-baterije može imati za posledicu opekotine ili požar.

► **Kod pogrešne primene može tečnost da izadje iz aku. Izbegavajte kontakt sa njom. Kod slučajnog kontakta isperite sa vodom. Ako tečnost dospe u oči, iskoristite i dodatnu lekarsku pomoć.** Tečnost baterije koja izlazi može voditi nadražajima kože ili opekotinama.

► **Kod oštećenja i nestručne upotrebe akumulatora mogu izlaziti pare. Dovedite svež vazduh i potražite lekara ako dodje do tegoba.** Para može nadražiti disajne puteve.

► **Punite aku samo u aparatima za punjenje, koje je preporučio proizvođač.** Za aparat za punjenje koji je pogodan za određenu vrstu baterija, postoji opasnost od požara, ako se upotrebljava sa drugim baterijama.

► **Upotrebite akumulator samo u vezi sa Vašim Bosch-proizvodom.** Samo tako se čuva akumulator od opasnog preopterećenja.

► **Akumulaciona baterija može da se ošteti ostrim predmetima kao npr. ekserima ili odvijačima zavrtnjeva.** Može da dođe do internog kratkog spoja i akumulaciona baterija može da izgori, dimi, eksplodira ili da se pregreje.

Opis proizvoda i rada

Upotreba prema svrsi

Usisivač namenjen za usisavanje i izduvanje materijala koji nisu štetni po zdravlje, kao i suvih materijala.

Usisivač je namenjen isključivo za upotrebu u domaćinstvu i kući.

Komponente sa slike

Označavanje brojevima komponenti sa slikama odnosi se na prikaz usisivača na grafičkoj stranici.

- 1 Taster za otključavanje komore za prašinu
- 2 Taster za uključivanje-isključivanje
- 3 Akku-pokazivanje stanja punjenja
- 4 Akumulator*
- 5 Kućište motora
- 6 Komora za prašinu
- 7 Produžna cev
- 8 Držač za mlaznicu za fuge/četku
- 9 Četka
- 10 Mlaznica za sastavke
- 11 Podna mlaznica
- 12 Pregrada za akumulator
- 13 Dugme za deblokadu akumulator
- 14 fleksibilna produžna cev*
- 15 Otvor
- 16 Zaptivač filtera
- 17 Jedinica filtera
- 18 Zidni držač*

*Prikazani ili opisani pribor ne spada u standardno pakovanje. Kompletni pribor možete da nadete u našem programu pribora.

Tehnički podaci

Usisivač za suvo usisavanje sa akumulatorskom baterijom	EasyVac 12	
Broj predmeta		3 603 CD0 0..
Volumen rezervoara (Bruto)	l	0,38
Maks. potpritisak	kPa	5,3
Maks. protok	m ³ /min	1,2
Težina prema EPTA-Procedure 01:2014	kg	1,0
Dozvoljena ambijentalna temperatura		
– prilikom punjenja	°C	0 ... +45
– prilikom režima rada* i prilikom skladištenja	°C	-20 ... +50
Preporučene akumulacione baterije		PBA 10,8V ... PBA 12V ...
Preporučeni punjači		AL 11.. CV

* ograničena snaga na temperaturama <0 °C

Tehnički podaci dobijeni sa akumulatorom iz obima isporuke.

Montaža

Punjenje akumulatora

- ▶ **Koristite samo punjače koji su navedeni na strani sa priborom.** Samo su ovi punjači prilagođeni za litijum-jonske baterije koje se upotrebljavaju za Vaš usisivač.

Upustvo: Akumulator se isporučuje delimično napunjen. Da bi osigurali punu snagu akumulatora, puniti akumulator pre prve upotrebe u aparatu za punjenje.

Akumulatorska baterija se mora izvaditi iz usisivača, radi punjenja.

Li-jonski akumulator može da se puni u svako doba, a da ne skraćujemo životni vek. Prekidanje radnje punjenja ne šteti akumulatoru.

Li-jonski akumulator je zaštićen od prevelikog pražnjenja sa „Electronic Cell Protection (ECP)“. Kod ispražnjenog akumulatora isključuje se električni alat preko zaštitne veze. Upotrebljeni alat se više ne pokreće.

- ▶ **Posle automatskog isključenja usisivača ne pritiskajte dalje taster za uključivanje-isključivanje.** Akumulator se može oštetiti.

Baterija je opremljena sa jednom NTC-kontrolom temperature, koja omogućuje punjenje samo u području temperature između 0 °C i 45 °C. Na taj način se postiže dug vek trajanja baterije.

Bitno skraćeno vreme rada posle punjenja pokazuje da je baterija istrošena i da se mora zameniti.

Obratite pažnju na uputstva za uklanjanje djubreta.

Pokazivanje stanja punjenja akumulatora

Tri zelena LED-a na prikazu statusa punjenja akumulatorske baterije **3** prikazuju status punjenja akumulatorske baterije **4**. Prikaz statusa punjenja svetli samo 3 sekundi posle puštanja u rad.

LED	Kapacitet
Trajno svetlo 3 x zeleno	≥2/3
Trajno svetlo 2 x zeleno	≥1/3
Trajno svetlo 1 x zeleno	<1/3
Trepćuće svetlo 1 x zeleno	Reserva

Ako posle uključivanja ne svetli nijedan LED, akumulaciona baterija je u kvaru i morate da je zamenite.

Ubacivanje i vadjenje akumulatora (pogledajte slike A1 – A2)

- ▶ **Prilikom umetanja akumulatorske baterije nemojte da primenjujete silu.** Akumulatorska baterija je konstruisana tako da u usisivač možete da je umetnete samo u pravilnoj poziciji.
- Akumulatorsku bateriju **4** ugurajte do graničnika u otvor za akumulatorsku bateriju **12**.
- Za vadjenje akumulatora **4** pritisnite tastere za deblokadu **13** na akumulatoru i izvucite ga iz prostora za akumulator **12**.

Montiranje usisnog pribora (pogledajte sliku B)

- ▶ **Uklonite akumulatorsku bateriju, pre nego što započnete održavanje ili čišćenje, izvršite podešavanja uređaja, zamenite delove pribora ili ostavite usisivač.**

Ova mera opreza sprečava nenamern start usisivača.

Pribor za usisavanje možete da spojite direktno sa usisnim rezervoarom **6**.

Mogućnosti kombinacije različitih delova pribora za usisavanje uzmete sa slike.

- Delove pribora za usisavanje utaknite čvrsto u priključak na usisni rezervoar **6** i jedan u drugi.

Rad

- ▶ **Uklonite akumulatorsku bateriju, pre nego što započnete održavanje ili čišćenje, izvršite podešavanja uređaja, zamenite delove pribora ili ostavite usisivač.**

Ova mera opreza sprečava nenamern start usisivača.

Puštanje u rad

- ▶ **Pre usisavanja se uverite da je jedinica filtera čvrsto montirana.**
- ▶ **Upotrebljavajte samo neoštećen filter (nema pukotina, malih rupa itd.). Odmah zamenite oštećen filter.**

Uključivanje-isključivanje

Da bi uštedeli energiju, uključite usisivač samo, kada ga koristite.

- Za **uključivanje** usisivača pritisnite taster za uključivanje/isključivanje **2**.
- Za **isključivanje** usisivača iznova pritisnite taster za uključivanje/isključivanje **2**.

Održavanje i servis

Održavanje i čišćenje

- ▶ **Uklonite akumulatorsku bateriju, pre nego što započnete održavanje ili čišćenje, izvršite podešavanja uređaja, zamenite delove pribora ili ostavite usisivač.**

Ova mera opreza sprečava nenamern start usisivača.

- ▶ **Održavajte usisivač i prozere za ventilaciju čiste, da bi radili dobro i sigurno.**

- S vremena na vreme očistite kućište usisivača vlažnom krpom.
- Zaprljane kontakte za punjenje očistite suvom krpom.

Čišćenje komore za prašinu (pogledajte slike C1 – C3)

Posle svake upotrebe očistite komoru za prašinu **6** kako biste dobili optimalnu učinkovitost usisivača.

- Usisivač držite malo na dole kako prilikom otvaranja usisivača ne bi mogla da ispadne prašina iz komore za prašinu.
- Pritisnite taster za otključavanje **1** i izvucite komoru za prašinu **6** iz kućišta motora **5**.
- Zahvatite u otvor **15** na kućištu motora **5** i izvucite jedinicu filtera **17** na zaptivaču filtera **16** iz kućišta motora.
- Komoru za prašinu **6** istresite u odgovarajuću kantu za otpatke.

94 | Slovensko

- Ako je neophodno, komoru za prašinu očistite vlažnom krpom.
Ako je neophodno, očistite jedinicu filtera (videti „Čišćenje jedinice filtera“, strana 94).
- Jedinicu filtera **17** sa zaptivačem filtera **16** ponovo umetnite u kućište motora **5**.
Onda zakačite komoru za prašinu dole u kućište motora i onda pustite komoru za prašinu da pod laganim pritiskom čujno ulegne.

Čišćenje jedinice filtera (pogledajte sliku D)

Jedinicu filtera **17** ne smete da perete.

- Usisivač držite malo na dole kako prilikom otvaranja usisivača ne bi mogla da ispadne prašina iz komore za prašinu.
- Pritisnite taster za otključavanje **1** i izvucite komoru za prašinu **6** iz kućišta motora **5**.
- Zahvatite u otvor **15** na kućištu motora **5** i izvucite jedinicu filtera **17** na zaptivaču filtera **16** iz kućišta motora.
- Očetakajte lamele faltastog filtera mekom metlicom.
- Sklapanje se vrši obrnutim redosledom.

Čuvanje

- Usisni alat utaknite u za to predviđeni držač **8** na usisivaču. Koristite opcionalni zidni držač **18** za usisivač i pribor za usisavanje koji štedi prostor (pogledajte sliku E).

Kvarovi

Prekontrolišite pri nedovoljnom učinku usisavanja:

- Da li je komora za prašinu **6** puna?
▷ Videti „Čišćenje komore za prašinu“, strana 93.
- Da li je nabrani filter zapušten sa prašinom?
▷ Videti „Čišćenje jedinice filtera“, strana 94.
- Da li je kapacitet akumulatorske baterije preslab?
▷ Videti „Punjenje akumulatora“, strana 93.

Redovno pražnjenje komore za prašinu **6** i čišćenje jedinice filtera **17** garantuje optimalnu usisnu snagu.

Ako se učinak usisavanja potom ne dostigne, mora se usisivač odvesti u servis.

Servisna služba i savetovanje o upotrebi

Servisna služba odgovoriće na vaša pitanja o popravcima i održavanju vašeg proizvoda i o rezervnim delovima. Uvećane crteže i informacije o rezervnim delovima možete naći na našoj adresi:

www.bosch-pt.com

Bosch tim za savetovanje o upotrebi će vam rado pomoći ako imate pitanja o našim proizvodima i priboru.

Molimo da kod svih pitanja i naručivanja rezervnih delova neizostavno navedete broj predmeta sa 10 brojčanih mesta prema tipskoj tablici proizvoda.

Srpski

Bosch-Service
Dimitrija Tucovića 59
11000 Beograd
Tel.: (011) 6448546
Fax: (011) 2416293
E-Mail: asbosch@EUnet.yu

Keller d.o.o.
Ljubomira Nikolica 29
18000 Nis
Tel./Fax: (018) 274030
Tel./Fax: (018) 531798
Web: www.keller-nis.com
E-Mail: office@keller-nis.com

Transport

Akumulatori koji sadrže litijum jon podležu zahtevima prava o opasnim materijama. Akumulatore može korisnik transportovati na putu bez drugih pakovanja.

Kod slanja preko trećih lica (na primer vazdušnih transportom ili špedicijom) mora se obratiti pažnja na posebne zahteve u pogledu pakovanja i označavanja. Ovde se mora pozvati kod pripreme komada za slanje ekspert za opasne materije.

Šaljite akumulatore samo ako kućište nije oštećeno. Odlepiti otvorene kontakte i upakujte akumulator tako, da se ne pokreće u paketu.

Molimo da obratite pažnju na eventualne dalje nacionalne propise.

Uklanjanje djubreta

Usisivače, akumulatorske baterije, pribor i ambalažu treba da predate na reciklažu u skladu sa zaštitom životne sredine.

Usisivače i akumulatorske baterije/baterije nemojte da bacate u kućno đubre!

Samo za EU-zemlje:

Prema evropskoj smernici 2012/19/EU više neupotrebljivi usisivači ne moraju, a prema evropskoj smernici 2006/66/EZ ne moraju ni akumulatorske baterije/baterije koje su u kvaru ili istrošene da se odvojeno sakupljaju i odvoze na reciklažu koja odgovara zaštiti čovekove sredine.

Akku/baterije:**Li-jonska:**

Molimo da obratite pažnju na uputstva u odeljku „Transport“, stranici 94.

Zadržavamo pravo na promene.

Slovensko**Varnostna navodila**

Preberite vsa opozorila in napotila. Napake zaradi neupoštevanja spodaj navedenih opozoril in napotil lahko povzročijo električni udar, požar in/ali težke telesne poškodbe.

Prosimo, da ta navodila skrbno shranite.

► **Tega sesalnika ne smejo uporabljati otroci in osebe z omejenimi fizičnimi, senzoričnimi ali duševnimi sposobnostmi ali pomanjkljivimi izkušnjami in pomanjkljivim znanjem. Ta sesalnik lahko otroci, stari 8 let ali več, in osebe z omejenimi fizičnimi, senzoričnimi ali duševnimi sposobnostmi ali pomanjkljivimi izkušnjami in pomanjkljivim znanjem uporabljajo pod nadzorom odgovorne osebe, ki je odgovorna za njihovo varnost, ali če so seznanjeni z varno uporabo sesalnika in se zaveajo s tem povezanih nevarnosti. V nasprotnem primeru obstaja nevarnost napačne uporabe in poškodb.**

► **Med uporabo, čiščenjem in vzdrževanjem otroke strogo nadzorujte.** Poskrbite, da se otroci ne bodo igrali s sesalnikom.

⚠ OPOZORILO Ne sesajte zdravju škodljivih snovi, npr. prahu bukovega ali hrastovega lesa, prahu kamnin, azbesta. Te snovi so kancerogene.

Informirajte se o pravilnikih/zakonih glede ravnanja z zdravju škodljivimi prahovi, ki so veljavni v Vaši državi.

⚠ OPOZORILO Sesalnik uporabite samo, če lahko vse funkcije v celoti ocenite in z njim brez omejitev rokujete ali če ste prejeli ustrezna navodila. Skrbno uvajanje v delo zmanjša možnosti za napačno uporabo in poškodbe.

⚠ OPOZORILO Sesalnik je primeren samo za sesanje suhih snovi. Vnos tekočin poveča tveganje električnega udara.

⚠ POZOR Sesalnik smete uporabljati in shranjevati samo v notranjih prostorih. Vdor dežja ali vlage v zgornji del sesalnika poveča tveganje električnega udara.

⚠ OPOZORILO Ne sesajte vročega ali gorečega prahu in ne sesajte v prostorih, kjer obstaja nevarnost eksplozije. Prah se lahko vname ali eksplozira.

► **Pred izvajanjem vzdrževalnih del, čiščenjem sesalnika, spreminjanjem nastavitve na sesalniku, zamenjavo delov pribora ali shranjevanjem sesalnika odstranite akumulator.** S tem previdnostnim ukrepom boste preprečili nenamerni zagon sesalnika.

► **Poskrbite za dobro zračenje delovnega mesta.**

► **Sesalnik naj popravljajo samo kvalificirani strokovnjaki in pri tem obvezno uporabljajo originalne nadomestne dele.** Tako bo ohranjena varnost sesalnika.

► **Sesalnika ne čistite z direktno usmerjenim curkom vode.** Vdor vode v zgornji del sesalnika poveča riziko električnega udara.

► **Akumulatorske baterije ne odpirajte.** Nevarnost kratkega stika!



Zaščitite akumulatorsko baterijo pred vročino, npr. tudi pred stalnim sončnim obsevanjem, ognjem, vodo in vlažnostjo. Obstaja nevarnost eksplozije.

► **Akumulator naj se ne nahaja v bližini pisarniških sponk, kovancev, ključev, žebeljev, vijakov in drugih kovinskih predmetov, ki bi lahko povzročili premostitev kontaktov.** Kratak stik med akumulatorskimi kontakti lahko povzroči opekline ali požar.

► **V primeru napačne uporabe lahko iz akumulatorske baterije izteče tekočina. Izogibajte se kontaktu z njo. Pri naključnem kontaktu s kožo spirajte z vodo. Če pride tekočina v oko, dodatno poiščite tudi zdravniško pomoč.** Iztekajoča akumulatorska tekočina lahko povzroči draženje kože ali opekline.

► **Če je akumulatorska baterija poškodovana ali če jo nepravilno uporabljate, lahko iz nje uhajajo pare.** Poskrbite za dovod svežega zraka in pri težavah poiščite zdravnika. Pare lahko povzročijo draženje dihalnih poti.

► **Akumulatorske baterije polnite samo v polnilnikih, ki jih priporoča proizvajalec.** Polnilnik, ki je namenjen določeni vrsti akumulatorskih baterij, se lahko vname, če ga boste uporabljali skupaj z drugačnimi akumulatorskimi baterijami.

► **Akumulatorsko baterijo uporabljajte le v povezavi z Vašim izdelkom Bosch.** Le tako je akumulatorska baterija zaščitena pred nevarno preobremenitvijo.

► **Ostri predmeti, kot so na primer nohi ali izvijač, ali zunanje delujoče sile lahko poškodujejo akumulatorsko baterijo.** Pride lahko do notranjega kratkega stika, zaradi katerega lahko akumulatorska baterija zgori, se osmodi, pregreje ali eksplozira.

Opis in zmogljivost izdelka

Uporaba v skladu z namenom

Sesalnik je namenjen vsesavanju oziroma odsesavanju suhih snovi, ki niso nevarne za zdravje.

Sesalnik je primeren samo za gospodinjstva opravila in notranjo uporabo.

Komponente na sliki

Oštevilčenje komponent se nanaša na prikaz sesalnika na grafični strani.

- 1 Sprostitvena tipka za posodo za prah
- 2 Vklonno/izklonpa tipka
- 3 Prikaz napoljenosti akumulatorske baterije
- 4 Akumulatorska baterija*

96 | Slovensko

- 5 Ohišje motorja
- 6 Posoda za prah
- 7 Podaljševalna cev
- 8 Držalo šobe za fuge/ščetke
- 9 Ščetka
- 10 Utorna šoba
- 11 Talna šoba
- 12 Vdolbina za akumulatorsko baterijo
- 13 Deblokirna tipka akumulatorske baterije
- 14 upogljiva podaljševalna cev*
- 15 Odprtina
- 16 Tesnilo filtra
- 17 Filtrska enota
- 18 Zidno držalo*

*Prikazan ali opisan pribor ni del standardnega obsega dobave. Celoten pribor je del našega programa pribora.

Tehnični podatki

Akumulatorski sesalnik za suhe snovi		EasyVac 12
Številka artikla		3 603 CD0 0..
Volumen zbiralnika (bruto)	l	0,38
Maks. podtlak	kPa	5,3
Maks. pretočna količina	m ³ /min	1,2
Teža po EPTA-Procedure 01:2014	kg	1,0
Dovoljena temperatura okolice		
– pri polnjenju	°C	0... +45
– pri uporabi in shranjevanju	°C	–20... +50
Priporočene akumulatorske baterije		PBA 10,8V ... PBA 12V ...
Priporočeni polnilniki		AL 11.. CV

* omejena zmogljivost pri temperaturah < 0 °C

Tehnični podatki temeljijo na izračunih z akumulatorskimi baterijami, ki so v obsegu dobave.

Montaža

Polnjenje akumulatorske baterije

► **Uporabljajte samo polnilnike, ki so navedeni na strani s priborom.** Samo ti polnilniki so usklajeni z litijevo-ionsko akumulatorsko baterijo na vašem električnem orodju.

Opozorilo: Akumulatorsko baterijo dobavimo delno izpraznjeno. Da bi lahko akumulatorska baterija razvila svojo polno zmogljivost, jo morate pred prvo uporabo v celoti napolniti v vklopljeni polnilni napravi.

Za polnjenje morate akumulatorsko baterijo vzeti iz sesalnika. Litij-ionsko akumulatorsko baterijo lahko kadarkoli napolnite, ne da bi pri tem skrajšali življenjsko dobo. Prekinitev postopka polnjenja akumulatorske baterije ne poškoduje. Litijevo-ionski akumulator je s sistemom „Electronic Cell Protection (ECP)“ zaščiten pred popolnim izpraznjenjem. Pri izpraznjenem akumulatorju se električno orodje s pomočjo zaščitnega stikala izklopi: vstavno orodje se ne premika več.

► **Po samodejnem izklopu sesalnika tipke za vklop/izklop ne pritisnite ponovno.** Akumulatorska baterija se lahko poškoduje.

Akumulatorska baterija je opremljena z nadzorom temperature NTC, ki dopušča samo polnjenje v temperaturnem področju med 0 °C in 45 °C. S tem je zagotovljena dolga življenjska doba akumulatorske baterije.

Bistveno krajši čas delovanja po polnjenju pomeni, da je akumulatorska baterija izrabljena in da jo je potrebno zamenjati. Upoštevajte navodila za odstranjevanje odsluženih naprav.

Prikaz napoljenosti akumulatorske baterije

Tri zelene LED-diode prikazuje napoljenosti akumulatorskih baterij **3** kažejo stanje napoljenosti akumulatorske baterije **4**. Prikaz napoljenosti sveti le 3 s po zagonu.

LED	Kapaciteta
Trajno sveti 3 x zelena	≥ 2/3
Trajno sveti 2 x zelena	≥ 1/3
Trajno sveti 1 x zelena	< 1/3
Utripajoča luč 1 x zelena	Rezerva

Če po vklopu ne sveti nobena LED-dioda, je akumulatorska baterija pokvarjena in jo je treba zamenjati.

Namestitev/odstranitev akumulatorske baterije (glejte slike A1 – A2)

- **Pri vstavljanju akumulatorske baterije ne uporabljajte sile.** Akumulatorska baterija je oblikovana tako, da jo je mogoče vtakniti v sesalnik samo v pravi legi.
- Akumulatorsko baterijo **4** potisnite v prostor za baterijo **12** do prislona.
- Če želite vzeti ven akumulatorsko baterijo **4**, pritisnite deblokirne tipke **13** na akumulatorski bateriji in jo potegnite iz vdolbine **12**.

Montaža sesalnega pribora (glejte sliko B)

► **Pred izvajanjem vzdrževalnih del, čiščenjem sesalnika, spreminjanjem nastavitvev na sesalniku, zamenjavo delov pribora ali shranjevanjem sesalnika odstranite akumulator.** S tem previdnostnim ukrepom boste preprečili nenameren zagon sesalnika.

Pribor za odsesavanje lahko spojite neposredno z zbiralnikom za prah **6**.

Možne kombinacije različnih delov pribora za sesanje so prikazane na sliki.

- Dele pribora za sesanje trdno spojite med seboj in jih vstavite v priključek zbiralnika za prah **6**.

Delovanje

► **Pred izvajanjem vzdrževalnih del, čiščenjem sesalnika, spreminjanjem nastavitvev na sesalniku, zamenjavo delov pribora ali shranjevanjem sesalnika odstranite akumulator.** S tem previdnostnim ukrepom boste preprečili nenameren zagon sesalnika.

Zagon

- ▶ **Pred sesanjem se prepričajte, da je filtrska enota fiksno montirana.**
- ▶ **Uporabljajte samo nepoškodovan filter (brez razpok, majhnih lukenj itd.). Poškodovane filtre nemudoma zamenjajte.**

Vklop/izklop

Da bi privarčevali z energijo, vklopite sesalnik le takrat, ko ga boste uporabljali.

- Za **vklop** sesalnika pritisnite tipko za vklop in izklop **2**.
- Za **izklop** sesalnika ponovno pritisnite tipko za vklop in izklop **2**.

Vzdrževanje in servisiranje

Vzdrževanje in čiščenje

- ▶ **Pred izvajanjem vzdrževalnih del, čiščenjem sesalnika, spreminjanjem nastavitvev na sesalniku, zamenjavo delov pribora ali shranjevanjem sesalnika odstranite akumulator.** S tem previdnostnim ukrepom boste preprečili nenamerni zagon sesalnika.
- ▶ **Za dobro in varno delovanje morate poskrbeti za to, da bosta sesalnik in prezračevalne reže čiste.**
 - Ohišje sesalnika občasno očistite z vlažno krpo.
 - Umazane električne kontakte očistite s suho krpo.

Čiščenje posode za prah (glejte slike C1 – C3)

Posodo za prah **6** očistite po vsaki uporabi, tako da boste ohranili optimalno zmogljivost sesalnika.

- Sesalnik pridržite tako, da bo obrnjen nekoliko navzdol, saj lahko v nasprotnem primeru iz posode pade prah.
- Pritisnite na sprostitevno tipko **1** in snemite posodo za prah **6** z ohišja motorja **5**.
- Z roko sezite v odprtino **15** na ohišju motorja **5** in povlecite filtrsko enoto **17** na tesnilu filtra **16** z ohišja motorja.
- Posodo za prah **6** izpraznite v primeren koš za odpad.
- Če je potrebno, očistite posodo za prah z vlažno krpo. Če je potrebno, očistite filtrsko enoto (glejte „Čiščenje filtrske enote“, stran 97).
- Vstavite filtrsko enoto **17** s tesnilom filtra **16** ponovno v ohišje motorja **5**.
Nato vstavite posodo za prah v spodnji del ohišja motorja in narahlo pritisnite nanjo, tako da se bo slišno zaskočila.

Čiščenje filtrske enote (glejte sliko D)

Filtrske enote **17** ne smete čistiti z vodo.

- Sesalnik pridržite tako, da bo obrnjen nekoliko navzdol, saj lahko v nasprotnem primeru iz posode pade prah.
- Pritisnite na sprostitevno tipko **1** in snemite posodo za prah **6** z ohišja motorja **5**.
- Z roko sezite v odprtino **15** na ohišju motorja **5** in povlecite filtrsko enoto **17** na tesnilu filtra **16** z ohišja motorja.
- Lamele nagubanega filtra očistite z mehko metlico.
- Montaža poteka v nasprotnem vrstnem redu.

Skladiščenje

- Pribor za sesanje vstavite v temu namenjeno držalo **8** na sesalniku.
Po potrebi lahko zidno držalo **18** uporabite v kombinaciji s shranjevanjem sesalnika in pribora za sesalnik, ki vam prihrani prostor (glejte sliko E).

Motnje

Pri nezadostni moči sesanja preverite naslednje:

- Ali je posoda za prah **6** polna?
▷ Glejte „Čiščenje posode za prah“, stran 97.
- Ali je nagubani filter poln prahu?
▷ Glejte „Čiščenje filtrske enote“, stran 97.
- Ali je zmogljivost akumulatorske baterije prešibka?
▷ Glejte „Polnjenje akumulatorske baterije“, stran 96.

Redno praznjenje prašne komore **6** in čiščenje filtrske enote **17** zagotavlja optimalno sesalno zmogljivost.

Če kljub temu ne morete vzpostaviti sesalne moči, morate sesalnik odpeljati na servis.

Servis in svetovanje o uporabi

Servis Vam bo dal odgovore na Vaša vprašanja glede popravila in vzdrževanja izdelka ter nadomestnih delov. Risbe razstavljenega stanja in informacije o nadomestnih delih se nahajajo tudi na spletu pod:

www.bosch-pt.com

Skupina svetovalcev o uporabi podjetja Bosch Vam bo z veseljem v pomoč pri vprašanjih o naših izdelkih in njihovega pribora.

Ob vseh vprašanjih in naročilih rezervnih delov nujno sporočite 10-mestno številko na tipski ploščici izdelka.

Slovensko

Top Service d.o.o.
Celovška 172
1000 Ljubljana
Tel.: (01) 519 4225
Tel.: (01) 519 4205
Fax: (01) 519 3407

Transport

Priložene litij-ionske akumulatorske baterije so podvržene zahtevam zakona o nevarnih snoveh. Uporabnik lahko akumulatorske baterije brez nadaljnih pogojev transportina na cesti. Pri pošiljkah s strani tretjih (npr.: zračni transport ali špedicija) se morajo upoštevati posebne zahteve glede embalaže in označitve. Pri pripravi odpreme mora biti obvezno nujno vključen strokovnjak za nevarne snovi.

Akumulatorske baterije pošiljajte samo, če je ohišje nepoškodovano. Prelepíte odprte kontakte in zapakirajte akumulatorske baterije tako, da se v embalaži ne premika. Prosimo upoštevajte tudi morebitne druge nacionalne predpise.

Odlaganje



Sesalnik, akumulatorske baterije, opremo in embalažo morate oddati v reciklažo na okolju prijazen način.

Sesalnika in akumulatorskih/navadnih baterij ne smete odvreči med gospodinjinske odpadke!

98 | Hrvatski

Samo za države EU:



V skladu z Direktivo 2012/19/ES se morajo sesalniki orodja, ki niso več v uporabi ter v skladu z Direktivo 2006/66/ES morate okvarjene ali obrabljene akumulatorske baterije/baterije zbirati ločeno in jih okolju prijazno reciklirati.

Akumulatorji/baterije:



Li-Ion:

Prosimo upoštevajte navodila v odstavku „Transport“, stran 97.

Pridržujemo si pravico do sprememb.

Hrvatski

Upute za sigurnost



Treba pročitati sve napomene o sigurnosti i upute. Ako se ne bi poštivale napomene o sigurnosti i upute to bi moglo uzrokovati strujni udar, požar i/ili teške ozljede.

Ove upute spremite na sigurno mjesto.

► **Uporaba ovog usisavača nije predviđena za djecu i osobe ograničenih fizičkih, osjetilnih i mentalnih sposobnosti ili s nedostatnim iskustvom i znanjem.**

Ovaj usisavač mogu koristiti djeca starija od 8 godina i osobe ograničenih fizičkih, osjetilnih i mentalnih sposobnosti ili nedostatnog iskustva i znanja ako ih nadzire osoba odgovorna za njihovu sigurnost ili ih je uputila u sigurno rukovanje usisavačem te razumiju uz to povezane opasnosti. U suprotnom postoji opasnost od pogrešnog rukovanja i ozljeda.

► **Djeca moraju biti pod nadzorom prilikom korištenja, čišćenja i održavanja.** Na taj način ćete osigurati da se djeca ne igraju sa usisavačem.

⚠ UPOZORENJE Ne usisavajte stvari koje ugrožavaju zdravlje, npr. prašina od bukovine

ili hrastovine, kamena, azbesta. Ove se stvari smatraju kancerogenima.

Informirajte se o važećoj regulativi/zakonskim propisima u vašoj zemlji, obzirom na rukovanje s prašinom koja ugrožava zdravlje.

⚠ UPOZORENJE Usisavač koristite samo ako možete potpuno procijeniti sve njegove funkcije i ako ih možete izvoditi bez ograničenja ili se pridržavati odgovarajućih uputa. Bržljivim upućivanjem može se umanjiti pogrešno rukovanje i ozljede.

⚠ UPOZORENJE Usisavač je prikladan samo za usisavanje suhih tkanina. Prodiranje tekućina povećava opasnost od električnog udara.

⚠ POZOR Usisavač se smije koristiti i spremati samo u zatvorenim prostorima. Prodiranje kiše ili vlage u gornji dio usisavača povećava opasnost od strujnog udara.

⚠ UPOZORENJE Ne usisavajte vruću ili goruću prašinu niti u prostorima u kojima postoji opasnost od eksplozije. Prašina se može zapaliti ili eksplodirati.

► **Izvadite bateriju prije održavanja ili čišćenja usisavača, namještanja uređaja, zamjene pribora ili odlaganja usisavača.** Ove mjere opreza sprječavaju nehotično pokretanje usisavača.

► **Osigurajte dobru ventilaciju na radnom mjestu.**

► **Popravak usisavača prepustite samo kvalificiranom stručnom osoblju, i to samo sa originalnim rezervnim dijelovima.** Na taj će se način postići da se održi sigurnost uređaja.

► **Usisavač ne koristite sa izravno usmjerenim mlazom vode.** Prodiranje vode u gornji dio usisavača povećava opasnost od strujnog udara.

► **Ne otvarajte aku-bateriju.** Postoji opasnost od kratkog spoja.



Zaštitite aku-bateriju od izvora topline, npr. i od trajnog Sunčevog zračenja, vatre, vode i vlage. Inače postoji opasnost od eksplozije.

► **Aku-baterije koje se ne koriste treba držati dalje od uredskih spajalica, kovanica, ključeva, čavala, vijaka i ostalih sitnih predmeta koji mogu uzrokovati premoštenje kontakata.** Kratki spoj između kontakata aku-baterije može dovesti do opekline ili požara.

► **Kod pogrešne primjene iz aku-baterije može isteći tekućina.** Izbjegavajte kontakt s ovom tekućinom. Kod slučajnog kontakta ugroženo mjesto treba isprati vodom. Ako bi ova tekućina dospjela u oči, zatražite pomoć liječnika. Istekla tekućina iz aku-baterije može dovesti do nadražaja kože ili opekline.

► **Kod oštećenja i nestručne uporabe aku-baterije mogu se pojaviti pare.** Dovedite svježi zrak i u slučaju poteškoća zatražite pomoć liječnika. Pare mogu nadražiti dišne putove.

► **Aku-bateriju punite samo u punjačima koje preporučuje proizvođač.** Za punjač koji je predviđen za jednu odre-

denu vrstu aku-baterije, postoji opasnost od požara ako bi se koristio s drugom aku-baterijom.

- ▶ **Aku-bateriju koristite samo u kombinaciji s vašim Bosch proizvodom.** Samo će se tako aku-baterija zaštititi od opasnog preopterećenja.
- ▶ **Oštrim predmetima kao što su npr. čavli, odvijači ili djelovanjem vanjske sile aku-baterija se može oštetiti.** Može doći do unutrašnjeg kratkog spoja i aku-baterija može izgorjeti, razviti dim, eksplodirati ili se pregrijati.

Opis proizvoda i radova

Uporaba za određenu namjenu

Usisavač je predviđen za usisavanje po zdravlje bezopasnih i suhih materijala.

Usisivač je namijenjen isključivo za upotrebu u kućanstvima i za kućnu uporabu.

Prikazani dijelovi uređaja

Numeracija prikazanih dijelova odnosi se na prikaz usisavača na stranici sa slikama.

- 1 Debljirna tipka komore za prašinu
- 2 Tipka za uključivanje/isključivanje
- 3 Pokazivač stanja napunjenosti aku-baterije
- 4 Aku-baterija*
- 5 Kućište motora
- 6 Komora za prašinu
- 7 Produžna cijev
- 8 Držać za uski nastavak za čišćenje fuga
- 9 Četka
- 10 Sapnica za reške
- 11 Sapnica za podove
- 12 Pretinac za aku-bateriju
- 13 Tipka za deblokadu aku-baterije
- 14 fleksibilna produžna cijev*
- 15 Izrez
- 16 Brtvilo filtra
- 17 Filtarska jedinica
- 18 Zidni držać*

*Prikazan ili opisan pribor ne pripada standardnom opsegu isporuke. Potpuni pribor možete naći u našem programu pribora.

Tehnički podaci

Akumulatorski usisavač za suho usisavanje		EasyVac 12
Kataloški br.		3 603 CD0 0..
Volumen spremnika (bruto)	l	0,38
Max. podtlak	kPa	5,3
Max. protok	m ³ /min	1,2
Težina odgovara EPTA-Procedure 01:2014	kg	1,0

* ograničeni učinak kod temperatura < 0 °C

Tehnički podaci su određeni sa aku-baterijom iz opsega isporuke.

Akumulatorski usisavač za suho usisavanje

EasyVac 12

Dopuštena okolna temperatura		
– kod punjenja	°C	0... +45
– pri radu i kod skladištenja	°C	-20... +50
Preporučene aku-baterije		PBA 10,8V ... PBA 12V ...
Preporučeni punjači		AL 11.. CV

* ograničeni učinak kod temperatura < 0 °C

Tehnički podaci su određeni sa aku-baterijom iz opsega isporuke.

Montaža

Punjenje aku-baterije

- ▶ **Koristite samo punjače koji su navedeni na stranici za pribor.** Samo su ti punjači prilagođeni li-ionskim aku-baterijama vašeg usisavača.

Napomena: Aku-baterija se isporučuje djelomično napunjena. Kako bi se zajamčio puni učinak aku-baterije, prije prve uporabe aku-baterije, napunite je do kraja u punjaču.

Aku-bateriju valja izvaditi iz usisavača kako bi se napunila. Li-ionska aku-baterija može se u svakom trenutku puniti, bez skraćanja njenog vijeka trajanja. Prekid u procesu punjenja neće oštetiti aku-bateriju.

Li-ionska aku-baterija je »Electronic Cell Protection (ECP)« zaštitom zaštićena od dubinskog pražnjenja. Kada se aku-baterija isprazni, električni alat će se isključiti preko zaštitnog sklopa: radni alat se više neće vrtjeti.

- ▶ **Nakon automatskog isključivanja usisavača više ne pritišćite tipku za uključivanje/isključivanje.** Aku-baterija bi se mogla oštetiti.

Aku-baterija je opremljena s NTC kontrolom temperature koja dopušta punjenje samo u području temperatura između 0 °C i 45 °C. Na taj će se način postići dugi vijek trajanja aku-baterije.

Bitno skraćanje vremena rada nakon punjenja pokazuje da je aku-baterija istrošena i da je treba zamijeniti.

Pridržavajte se uputa za zbrinjavanje u otpad.

Pokazivač stanja napunjenosti aku-baterije

Tri zelena LED pokazivača stanja napunjenosti aku-baterije **3** pokazuju stanje napunjenosti aku-baterija **4**. Pokazivač stanja napunjenosti svijetli samo 3 sekundi nakon puštanja u rad.

LED	Kapacitet
Stalno svjetli 3 x zelena	≥2/3
Stalno svjetli 2 x zelena	≥1/3
Stalno svjetli 1 x zelena	< 1/3
Treperavo svjetlo 1 x zeleno	Rezerva

Ako se nakon uključivanja ne upali LED, znači da je aku-baterija neispravna i mora se zamijeniti.

Stavljanje i vađenje aku-baterije (vidjeti slike A1 – A2)

- ▶ **Pri umetanju aku-baterija ne koristite snagu.** Aku-baterija je tako konstruirana da se u usisavač može umetnuti samo u ispravnom položaju.

100 | Hrvatski

- Uvucite aku-bateriju **4** do graničnika u otvor aku-baterije **12**.
- Za vađenje aku-baterije **4** pritisnite tipku za deblokadu **13** na aku-bateriji i izvadite je iz pretinca za aku-bateriju **12**.

Montaža usisnog pribora (vidjeti sliku B)

- ▶ **Izvadite bateriju prije održavanja ili čišćenja usisavača, namještanja uređaja, zamjene pribora ili odlaganja usisavača.** Ove mjere opreza sprječavaju nehotično pokretanje usisavača.

Pribor za usisavanje može se spojiti izravno u spremnik za prašinu **6**.

Za mogućnosti odn. kombinacije različitih dijelova pribora usisavača pogledajte sliku.

- Čvrsto umetnite dijelove pribora usisavača u priključak na spremniku za prašinu **6** te jedan u drugoga.

Rad

- ▶ **Izvadite bateriju prije održavanja ili čišćenja usisavača, namještanja uređaja, zamjene pribora ili odlaganja usisavača.** Ove mjere opreza sprječavaju nehotično pokretanje usisavača.

Puštanje u rad

- ▶ **Prije usisavanja provjerite da li je filtarska jedinica čvrsto montirana.**
- ▶ **Koristite samo neoštećeni filtar (bez napuklina, malih rupica itd.). Oštećeni filtar odmah zamijenite.**

Uključivanje/isključivanje

Kako bi uštedjeli na električnoj energiji, usisavač uključite samo kada ga koristite.

- Za **Uključivanje** usisavača pritisnite tipku za uključivanje-isključivanje **2**.
- Za **Isključivanje** usisavača ponovno pritisnite tipku za uključivanje-isključivanje **2**.

Održavanje i servisiranje**Održavanje i čišćenje**

- ▶ **Izvadite bateriju prije održavanja ili čišćenja usisavača, namještanja uređaja, zamjene pribora ili odlaganja usisavača.** Ove mjere opreza sprječavaju nehotično pokretanje usisavača.
- ▶ **Održavajte čistim usisavač i otvore za hlađenje, kako bi mogli dobro i sigurno raditi.**
 - Povremeno očistite kućište usisavača vlažnom krpom.
 - Zaprljane kontakte punjenja očistite suhom krpom.

Čišćenje komore za prašinu (vidjeti slike C1 – C3)

Komoru za prašinu očistite **6** nakon svake uporabe kako biste održali optimalnu učinkovitost usisavača.

- Usisavač nagnite lagano prema dolje kako se prašina ne bi mogla istresti pri otvaranju usisavača.
- Pritisnite deblokirnu tipku **1** i izvadite komoru za prašinu **6** iz kućišta motora **5**.

- Zahvatite u otvor **15** na kućištu motora **5** i povucite filtarsku jedinicu **17** na brtvilu filtra **16** s kućišta motora.
- Istresite komoru za prašinu **6** iznad prikladne kante za smeće.
- Ako je potrebno očistite komoru za prašinu vlažnom krpom.
- Ako je potrebno, očistite filtarsku jedinicu (vidi »Čišćenje filtarske jedinice«, stranica 100).
- Stavite filtarsku jedinicu **17** s brtvilom filtra **16** ponovno u kućište motora **5**.
- Nakon toga komoru za prašinu objesite dolje u kućište motora te je zatim lagano pritisnite dok čujno ne uskoči.

Čišćenje filtarske jedinice (vidjeti sliku D)

Filtarska jedinica **17** se ne smije čistiti tekućinom.

- Usisavač nagnite lagano prema dolje kako se prašina ne bi mogla istresti pri otvaranju usisavača.
- Pritisnite deblokirnu tipku **1** i izvadite komoru za prašinu **6** iz kućišta motora **5**.
- Zahvatite u otvor **15** na kućištu motora **5** i povucite filtarsku jedinicu **17** na brtvilu filtra **16** s kućišta motora.
- Iščetkajte lamele naboranog filtra mekanom metlicom.
- Sastavljanje se provodi obrnutim redoslijedom.

Spremanje

- Umetnite pribor usisavača u za to predviđeni držač **8** na usisivaču.
- Opcionalno koristite zidni držač **18** za spremanje usisavača i pribora za usisavanje radi uštede prostora (vidjeti sliku E).

Smetnje u radu

Kod nedovoljnog učinka usisavanja provjerite slijedeće:

- Je li komora za prašinu **6** puna?
 - ▷ Vidi »Čišćenje komore za prašinu«, stranicu 100.
- Da li je naborani filter začepljen prašinom?
 - ▷ Vidi »Čišćenje filtarske jedinice«, stranice 100.
- Je li kapacitet aku-baterije preslab?
 - ▷ Vidi »Punjenje aku-baterije«, stranice 99.

Redovito pražnjenje komore za prašinu **6** i čišćenje filtarske jedinice **17** osigurava optimalni učinak usisavanja.

Ako se i nakon toga ne može postići učinak usisavanja, usisavač treba odnijeti na popravak u ovlaštenu servis.

Servisiranje i savjetovanje o primjeni

Ovlašteni servis će odgovoriti na vaša pitanja o popravcima i održavanju vašeg proizvoda te o rezervnim dijelovima. Povećane crteže i informacije o rezervnim dijelovima možete naći na adresi:

www.bosch-pt.com

Bosch tim za savjetovanje o primjeni rado će vam pomoći odgovorom na pitanja o našim proizvodima i priboru.

Za slučaj povratnih upita ili naručivanja rezervnih dijelova, molimo vas neizostavno navedite 10-znamenkasti kataloški broj sa tipske pločice proizvoda.

Hrvatski

Robert Bosch d.o.o
Kneza Branimira 22
10040 Zagreb
Tel.: (01) 2958051
Fax: (01) 2958050

Transport

Li-ionske aku-baterije ugrađene u električnom alatu podliježu zakonu o transportu opasnih tvari. Aku-baterije korisnik može bez ikakvih preduvjeta transportirati cestovnim transportom. Ako transport obavlja treća strana (npr. transport zrakoplovom ili špedicijom), treba se pridržavati posebnih zahtjeva obzirom na ambalažu i označavanje. Kod pripreme ovakvih pošiljki za transport prethodno se treba savjetovati sa stručnjakom za transport opasnih tvari.

Aku-bateriju šaljite nekim transportnim sredstvom samo ako je njeno kućište neoštećeno. Obljipite otvorene kontakte i zapakirajte aku-bateriju tako da se ne može pomicati u ambalaži.

Molimo pridržavajte se i eventualnih dodatnih nacionalnih propisa.

Zbrinjavanje

Usisavač, aku-baterije, pribor i ambalažu treba dovesti na ekološki prihvatljivo recikliranje.

Usisavač i aku-baterije ne bacajte u kućni otpad!

Samo za zemlje EU:

Prema Europskim smjernicama 2012/19/EU, neuporabivi usisavači i prema Smjernicama 2006/66/EZ neispravne ili istrošene aku-baterije moraju se odvojeno sakupljati i dovesti na ekološki prihvatljivo recikliranje.

Aku-baterije/baterije:**Li-ion:**

Molimo pridržavajte se uputa u poglavlju »Transport« na stranici 101.

Zadržavamo pravo na promjene.

Eesti**Ohutusnõuded**

Kõik ohutusnõuded ja juhised tuleb läbi lugeda. Ohutusnõuete ja juhiste eiramise tagajärjeks võib olla elektrilöök, tulekahju ja/või rasked vigastused.

Hoidke käesolevad juhised hoolikalt alles.

► **Tolmuimejat ei ole lubatud kasutada lastel ja isikutel, kelle füüsilised**

või vaimsed võimed on piiratud või kellel puuduvad seadme kasutamiseks vajalikud teadmised ja kogemused.

Üle 8-aastased lapsed ja isikud, kelle füüsilised või vaimsed võimed on piiratud või kellel puuduvad seadme kasutamiseks vajalikud teadmised ja kogemused, tohivad tolmuimejat kasutada vaid siis, kui nad on saanud nende turvalisuse eest vastutavalt isikult juhiseid tolmuimeja ohutuks käsitlemiseks ja kui nad saavad aru tolmuimejaga seotud ohtudest. Vastasel korral esineb vale käsitlemise ja sellest tingitud vigastuste oht.

► **Ärge jätke lapsi seadme kasutamise, puhastamise ja hooldamise ajal järelevalveta.** Nii tagate, et lapsed ei hakka tolmuimejaga mängima.

⚠ TÄHELEPANU Ärge imege tolmuimejaga tervisekahjustavaid aineid, nt põõgi- või tammetolmu, kivitolmu, asbesti. Nimetatud ained on vähkihtekitava toimega.

Viige ennast kurssi tervisekahjuliku tolmu käitlemise suhtes riigis kehtivate eeskirjade/seadustega.

⚠ TÄHELEPANU Kasutage tolmuimejat üksnes siis, kui Teil on täielik ülevaade selle kõikidest funktsioonidest ning suudate seda kasutada piiranguteta või kui olete saanud asjaomase väljaõppe. Põhjalik juhendamine hoiab ära vale käsitlemise ja sellest põhjustatud vigastused.

⚠ TÄHELEPANU Tolmuimeja on ette nähtud üksnes kuiva tolmu imemiseks. Vedeliku sissetungimine suurendab elektrilöögi ohtu.

⚠ TÄHELEPANU Tolmuimejat tohib kasutada ja hoida üksnes siseruumides. Niiskuse ja vee sissetungimine tolmuimeja ülaossa suurendab elektrilöögi ohtu.

⚠ TÄHELEPANU Ärge imege tolmuimejaga kuuma või põlevat tolmu ja ärge kasutage tolmuimejat plahvatusohtlikes ruumides. Tolm võib süttida või plahvatada.

► **Enne tolmuimeja hooldamist ja puhastamist, seadistamist, lisatarvikute vahetamist ja hoiulepanekut eemaldage tolmuimejast aku.** See ettevaatusabinõu hoiab ära tolmuimeja soovimatu käivitumise.

102 | Eesti

- ▶ **Tagage töökohas hea ventilatsioon.**
- ▶ **Laske tolmuimejat parandada vaid asjaomase koolitusega tehnikutel, kes kasutavad originaalvaruosi.** Sellega on tagatud seadme tööohutus.
- ▶ **Ärge puhastage tolmuimejat otse tolmuimejale suunatud veejoaga.** Vee sissetungimine tolmuimeja ülaossa suurendab elektrilöögi ohtu.
- ▶ **Ärge avage akut.** Esineb lühise oht.



Kaitske akut kuumuse, sealhulgas pideva päikese kiirguse eest, samuti vee, tule ja niiskuse eest. Esineb plahvatusoht.

- ▶ **Kasutusvälisel ajal hoidke akut eemal kirjaklambritest, müntidest, võtmetest, naeltest, kruvidest ja teistest väikestest metalliesemetest, mis võivad aku kontaktid omavahel ühendada.** Metallesemetega kokkupuutest põhjustatud lühis aku kontaktide vahel tekitab põlengu ohtu.
- ▶ **Väärkasutuse korral võib akuvedelik välja voolata. Vältige sellega kokkupuudet. Juhusliku kokkupuute korral loputage kahjustatud kohta veega. Kui vedelik satub silma, pöörduge lisaks arsti poole.** Väljavoolav akuvedelik võib põhjustada nahaärritusi või põletusi.
- ▶ **Aku vigastamisel ja ebaõigel käsitsemisel võib akust eralduda aure. Õhutage ruumi, halva enesetunde korral pöörduge arsti poole.** Aurud võivad ärritada hingamisteid.
- ▶ **Laadige akusid ainult tootja poolt soovitatud akulaadijatega.** Akulaadija, mis sobib teatud tüüpi akudele, muutub tuleohtlikuks, kui seda kasutatakse teiste akudega.
- ▶ **Kasutage akut ainult koos asjaomase Boschi seadmega.** Vaid nii kaitsete akut ohtliku ülekoormuse eest.
- ▶ **Teravad esemed, näiteks naelad või kruvikeerajad, samuti löögid, põrutused jmt võivad akut kahjustada.** Akukontaktide vahel võib tekkida lühis ja aku võib süttida, suitsetama hakata, plahvatada või üle kuumeneda.

- 7 Pikendustoru
- 8 Piluotsaku/harja hoidja
- 9 Hari
- 10 Piluotsak
- 11 Põrandaotsak
- 12 Akupes
- 13 Aku vabastusklahv
- 14 Paindlik pikendustoru*
- 15 Väljalõige
- 16 Filtri tihend
- 17 Filtrikassett
- 18 Seinakinnitusrakis*

*Tarnekomplekt ei sisalda kõiki kasutusjuhendis olevatel joonistel kujutatud või kasutusjuhendis nimetatud lisatarvikuid. Lisatarvikute täieliku loetelu leiate meie lisatarvikute kataloogist.

Tehnilised andmed

Akutolmuimeja	EasyVac 12	
Tootenumbr	3 603 CD0 0..	
Mahuti maht (bruto)	l	0,38
Max rõendus	kPa	5,3
Max läbivool	m ³ /min	1,2
Kaal EPTA-Procedure 01:2014 järgi	kg	1,0
Ümbritseva keskkonna lubatud temperatuur		
– laadimisel	°C	0 ... +45
– kasutamisel* ja säilitamisel	°C	-20 ... +50
Soovituslikud akud	PBA 10,8V ... PBA 12V ...	
Soovituslikud laadimisseadmed	AL 11.. CV	

* piiratud jõudlus temperatuuril < 0 °C

Tehnilised andmed tehtud kindlaks tarnekomplekti kuuluvat akut kasutades.

Montaaž

Aku laadimine

- ▶ **Kasutage üksnes laadimisseadmeid, mis on loetletud lisatarvikute lehel.** Vaid need laadimisseadmed on kohandatud tolmuimejas kasutatava liitiumioonaku laadimiseks.

Märkus: Aku on tarnimisel osaliselt laetud. Et tagada aku täit mahtuvust, laadige aku enne esmakordset kasutamist akulaadimisseadmes täiesti täis.

Laadimiseks tuleb aku tolmuimejast eemaldada.

Li-ioon-akut võib laadida igal ajal, ilma et see lühendaks aku kasutusiga. Laadimise katkestamine ei kahjusta akut.

Li-ioon-akut kaitseb elektrooniline kaitseüsteem „Electronic Cell Protection (ECP)“ täieliku tühjenemise eest. Tühja aku puhul lülitab kaitselülitid seadme välja: Tarvik ei pöörle enam.

- ▶ **Pärast tolmuimeja automaatset väljalülitumist ärge vajutage enam lülitile (sisse/välja).** Aku võib kahjustada saada.

Seadme ja selle funktsioonide kirjeldus

Nõuetekohane kasutamine

Tolmuimeja on ette nähtud tervelele ohutute kuivade ainete imemiseks.

Tolmuimeja on ette nähtud üksnes koduses majapidamises kasutamiseks.

Seadme osad

Tolmuimeja osade numeratsiooni aluseks on jooniste leheküljel toodud numbrid.

- 1 Tolmukambri vabastusnupp
- 2 Lülit (sisse/välja)
- 3 Aku täitvustaseme indikaator
- 4 Aku*
- 5 Mootorikorp
- 6 Tolmukamber

Aku on varustatud NTC-temperatuurikontrolliga, mis lubab akut laadida üksnes temperatuuril 0 °C kuni 45 °C. See tagab aku pika kasutusea.

Oluliselt lühenenud kasutusaeg pärast laadimist näitab, et aku on muutunud kasutuskõlbatuks ja tuleb välja vahetada.

Järgige kasutusressursi ammendanud seadmete käitlemise juhiseid.

Aku täitvustaseme indikaator

Aku täitvustaseme indikaatori **3** kolm rohelist LED-tuld näitavad aku **4** laetuse astet. Aku täitvustaseme indikaator põleb vaid 3 sekundit pärast sisselülitamist.

LED	Mahtvus
Pidev tuli 3 x roheline	≥2/3
Pidev tuli 2 x roheline	≥1/3
Pidev tuli 1 x roheline	<1/3
Vilkuv tuli 1 x roheline	Reserv

Kui pärast sisselülitamist ei sütti ükski LED-tuli, on aku defektne ja tuleb välja vahetada.

Aku paigaldamine ja eemaldamine (vt jooniseid A1 – A2)

► **Aku paigaldamisel ärge rakendage jõudu.** Aku on konstrueeritud nii, et seda saab tolmuimejale paigaldada vaid õiges asendis.

- Lükake aku **4** lõpuni akupessa **12**.
- Aku **4** väljavõtmiseks vajutage aku vabastusklahvidele **13** ja eemaldage aku akupesast **12**.

Imemistarvikute paigaldamine (vt joonist B)

► **Enne tolmuimeja hooldamist ja puhastamist, seadistamist, lisatarvikute vahetamist ja hoivulepanekut eemaldage tolmuimejast aku.** See ettevaatusabinõu hoiab ära tolmuimeja soovimatu käivitumise.

Imemistarvikuid saab ühendada otse tolmumahutiga **6**.

Erinevate imemistarvikute kasutamise võimalusi näete jooniselt.

- Ühendage imemistarvikute osad tolmumahuti **6** liitmikuga ja omavahel.

Kasutus

► **Enne tolmuimeja hooldamist ja puhastamist, seadistamist, lisatarvikute vahetamist ja hoivulepanekut eemaldage tolmuimejast aku.** See ettevaatusabinõu hoiab ära tolmuimeja soovimatu käivitumise.

Seadme kasutuselevõtt

- **Enne tolmuimemise alustamist veenduge, et filtrikassett on kindlalt kinnitatud.**
- **Kasutage täiesti terveid ja vigastusteta filtreid (esineda ei tohi pragusid, väikseid auke vmt). Vigastatud filter vahetage kohe välja.**

Sisse-/väljalülitus

Energia säästmiseks lülitage tolmuimeja sisse vaid siis, kui seda kasutate.

- Tolmuimeja **sisselülitamiseks** vajutage lülitile (sisse/välja) **2**.
- Tolmuimeja **väljalülitamiseks** vajutage uuesti lülitile (sisse/välja) **2**.

Hooldus ja teenindus

Hooldus ja puhastus

► **Enne tolmuimeja hooldamist ja puhastamist, seadistamist, lisatarvikute vahetamist ja hoivulepanekut eemaldage tolmuimejast aku.** See ettevaatusabinõu hoiab ära tolmuimeja soovimatu käivitumise.

► **Veatu ja ohutu töö tagamiseks hoidke tolmuimeja ja selle ventilatsioonivad puhtad.**

- Puhastage tolmuimeja korpust aeg-ajalt niiske lapiga.
- Määrdundud laadimiskontakte puhastage kuiva lapiga.

Tolmukambri puhastamine (vt jooniseid C1 – C3)

Puhastage tolmuimeja tolmuilumbril **6** iga kord pärast kasutamist, et tagada tolmuimeja tõhus töö.

- Hoidke tolmuimejat veidi allapoole suunatult, et tolmuimeja avamisel ei tuleks tolm tolmuilumbrist välja.
- Vajutage vabastusnupule **1** ja eemaldage tolmuilumbril **6** mootorikorpuse **5** küljest.
- Viige käsi avasse **15** mootorikorpuses **5** ja tõmmake filtrikassett **17** koos filtri tihendiga **16** mootorikorpuse küljest maha.
- Raputage tolmuilumbril **6** sobiva jäätmekonteineri kohal tühjaks.
- Vajaduse korral puhastage tolmuilumbril niiske lapiga.
- Vajaduse korral puhastage filtrikassetti (vt „Filtrikasseti puhastamine“, lk 103).
- Asetage filtrikassett **17** koos filtri tihendiga **16** uuesti mootorikorpusesse **5**.
- Seejärel asetage tolmuilumbril alt mootorikorpusesse ja laske tolmuilumbril kerge survega kuuldavalt kohale fikseeruda.

Filtrikasseti puhastamine (vt joonist D)

Filtrikasseti **17** puhul ei ole lubatud märgpuhastus.

- Hoidke tolmuimejat veidi allapoole suunatult, et tolmuimeja avamisel ei tuleks tolm tolmuilumbrist välja.
- Vajutage vabastusnupule **1** ja eemaldage tolmuilumbril **6** mootorikorpuse **5** küljest.
- Viige käsi avasse **15** mootorikorpuses **5** ja tõmmake filtrikassett **17** koos filtri tihendiga **16** mootorikorpuse küljest maha.
- Harjake voldikfiltri lamellid pehme harjaga puhtaks.
- Kokkupanek toimub vastupidises järjekorras.

Hoidmine

- Asetage imemistarvikud selleks ettenähtud hoidjasse **8** tolmuimeja küljes.
- Tolmuimeja ja imitarvikute ruumisäästlikuks hoistamiseks võite kasutada ka seinakinnitusrakist **18** (vt joonis E).

104 | Latviešu

Törked

Kui imemisvõimsus on ebapiisav, kontrollige järgmist:

- Kas tolmuamber **6** on täis?
 - ▷ Vt „Tolmuambri puhastamine“, lk 103.
- Kas voldikfilter on ummistunud?
 - ▷ Vt „Filtrikasseti puhastamine“, lk 103.
- Kas aku mahtuvus on liiga väike?
 - ▷ Vt „Aku laadimine“, lk 102.

Tolmuambri **6** korrapärane tühjendamine ja filtrikasseti **17** korrapärane puhastamine tagab optimaalse imemisvõimsuse.

Kui imemisvõimsus ei ole ikkagi piisav, toimetage tolmuimeja parandustöökotta.

Klienditeenindus ja müügijärgne nõustamine

Klienditeeninduses vastatakse toote paranduse ja hoolduse ning varuosade kohta esitatud küsimustele. Joonised ja teabe varuosade kohta leiata ka veebisaidilt:

www.bosch-pt.com

Boschi nõustajad osutavad Teile toodete ja tarvikute küsimustes meeleldi abi.

Päringute esitamisel ja varuosade tellimisel näidake kindlasti ära seadme andmesildil olev 10-kohaline tootenumber.

Eesti Vabariik

Mercantile Group AS

Boschi elektriliste käsitööriistade remont ja hooldus

Pärnu mnt. 549

76401 Saue vald, Laagri

Tel.: 6549 568

Faks: 679 1129

Transport

Komplektis sisalduvate liitium-ioon-akude suhtes kohaldatakse ohtlike ainete vedu reguleerivaid nõudeid. Akude puhul on lubatud kasutajapoolne piiranguteta maanteevedu.

Kolmandate isikute teostatava veo korral (nt õhuvedu või ekspedeerimine) tuleb järgida pakendi ja tähistuse osas kehtivaid erinõudeid. Sellisel juhul peab pakendi ettevalmistamisel alati osalema ohtlike ainete veo ekspert.

Aku vedu on lubatud vaid siis, kui aku korpus on vigastusteta. Katke lahtised kontaktid teibiga ja pakkige aku nii, et see pakendis ei liiguks.

Järgige ka võimalikke täiendavaid siseriiklikke nõudeid.

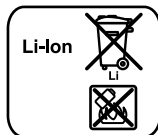
Kasutuskõlbmatuks muutunud seadmete käitlus

Tolmuimeja, akud, lisatarvikud ja pakendid tuleb keskkonnasäästlikul viisil ringlusse võtta.

Ärge käidelda tolmuimejat ja akusid/patareisid koos olmejäätmetega!

Üksnes EL liikmesriikidele:

Vastavalt Euroopa Liidu direktiivile 2012/19/EL elektri- ja elektroonikaseadmete jäätmete kohta ja vastavalt direktiivile 2006/66/EÜ tuleb defektseid või kasutusressursi ammendanud akud/patareisid eraldi kokku koguda ja keskkonnasäästlikult korduskasutada.

Akud/patareisid:**Li-ioon:**

Järgige palun juhiseid punktis „Transport“, lk 104.

Tootja jätab endale õiguse muudatuste tegemiseks.

Latviešu**Drošības noteikumi****Uzmanīgi izlasiet visus drošības noteikumus.**

Šeit sniegto drošības noteikumu un norādījumu neievērošana var izraisīt aizdegšanos un būt par cēloni elektriskajam triecienam vai nopietnam savainojumam.

Pēc izlasīšanas saglabājiet šo lietošanas pamācību turpmākai izmantošanai.

► **Šis vakuumsūcējs nav paredzēts, lai to lietotu bērni un personas ar traucētām fiziskajām, sensorajām vai garīgajām spējām vai ar nepietiekošu pieredzi un zināšanām. Šo vakuumsūcēju var lietot bērni no 8 gadu vecuma un personas ar traucētām fiziskajām, sensorajām vai garīgajām spējām vai ar nepietiekošu pieredzi un zināšanām pie nosacījuma, ka lietošana notiek atbildīgas personas uzraudzībā, kā arī tad, ja lietotājs ir saņēmis norādījumus par drošu apiešanos ar instrumentu un tam ir priekšstats par briesmām, kas saistītas ar instrumenta lietošanu. Pretējā gadījumā pastāv nepareizas apiešanās un savainojumu rašanās risks.**

► Uzraugiet bērnus laikā, kad notiek izstrādājuma lietošana, tīrīšana un apkalpošana. Tas ļaus nodrošināt, lai bērni nerotaļātos ar vakuumsūcēju.

⚠ BRĪDINĀJUMS Neuzsūciet ar vakuumsūcēju veselībai kaitīgas vielas, piemēram, skābarža vai ozola koknes putekļus, akmens putekļus vai azbestu. Šīs vielas var izraisīt vēzi.

Iepazīstieties ar Jūsu valstī spēkā esošajiem noteikumiem un likumdošanas aktiem, kas attiecas uz apiešanos ar veselībai kaitīgiem putekļiem.

⚠ BRĪDINĀJUMS Lietojiet vakuumsūcēju tikai tad, ja esat pilnībā iepazīties ar visām tā funkcijām un spējat tās bez ierobežojumiem pielietot vai arī esat saņēmis pienācīgu apmācību darbam ar to. Rūpīgi iepazīstoties ar izstrādājumu, samazinās nepareizas apiešanās un savainošanās risks.

⚠ BRĪDINĀJUMS Vakuumsūcējs ir paredzēts vienīgi sausu vielu uzsūkšanai. Šķidrumu iekļūšana instrumentā palielina elektriskā trieciena saņemšanas risku.

⚠ UZMANĪBU Vakuumsūcēju drīkst lietot un uzglabāt vienīgi iekštelpās. Lietus ūdenim vai mitrumam iekļūstot vakuumsūcēja augšējā daļā, pieaug risks saņemt elektrisko triecienu.

⚠ BRĪDINĀJUMS Neuzsūciet karstus vai degošus putekļus un nelietojiet instrumentu telpās ar paaugstinātu sprādzienbīstamību. Putekļi var aizdegties vai eksplodēt.

► Pirms vakuumsūcēja apkalpošanas vai tīrīšanas, iestādījumu veikšanas, piederumu nomaiņas vai novietošanas uzglabāšanai izņemiet no tā akumulatoru. Šāds piesardzības pasākums ļauj novērst vakuumsūcēja nejašu ieslēgšanos.

► Parūpējieties, lai darba telpa tiktu labi vēdināta.

► Nodrošiniet, lai vakuumsūcēja remontu veiktu kvalificēts personāls, nomainīti izmantojot tikai oriģinālās rezerves daļas un piederumus. Vienīgi tā ir iespējams panākt vakuumsūcēja ilgstošu un nevainojamu darbību bez atteikumiem.

► Neveiciet vakuumsūcēja tīrīšanu ar virzītu ūdens strūklu. Ūdenim iekļūstot vakuumsūcēja augšējā daļā, pieaug risks saņemt elektrisko triecienu.

► Neatveriet akumulatoru. Tas var radīt išslēgumu.



Sargājiet akumulatoru no karstuma, piemēram, no ilgstošas atrašanās saules staros vai uguns tuvumā, kā arī no ūdens un mitruma. Tas var izraisīt sprādzienu.

► Ja akumulators netiek lietots, nepieļaujiet tā kontaktu saskaršanos ar papīra saspaudēm, monētām, atslēgām, naglām, skrūvēm vai citiem nelieliem metāla priekšmetiem, kas varētu radīt išslēgumu starp akumulatora kontaktiem. Išslēgums starp akumulatora kontaktiem var būt par cēloni apdegumiem vai izraisīt aizdegšanos.

► Nepareizi lietojot akumulatoru, no tā var izplūst šķidrums elektrolīts. Nepieļaujiet elektrolīta nonākšanu saskarē ar ādu. Ja tas tomēr ir nejausi noticis, noskalojiet elektrolītu ar ūdeni. Ja elektrolīts nonāk acīs, nekavējoties griežieties pie ārsta. No akumulatora izplūdušais elektrolīts var izsautēt ādas iekaisumu vai pat apdegumu.

► Bojājuma vai nepareizas lietošanas rezultātā akumulators var izdalīt kaitīgus izgarojumus. Šādā gadījumā izvēdiniet telpu un, ja jūtaties slikti, griežieties pie ārsta. Izgarojumi var izraisīt elpošanas ceļu kairinājumu.

► Akumulatora uzlādei lietojiet tikai tādu uzlādes ierīci, ko ir ieteikusi elektroinstrumenta ražotājfirma. Katra uzlādes ierīce ir paredzēta tikai noteikta tipa akumulatoram, un mēģinājums to lietot cita tipa akumulatoru uzlādei var novest pie uzlādes ierīces un/vai akumulatora aizdegšanās.

► Lietojiet akumulatoru vienīgi kopā ar Bosch izstrādājumu. Tikai tā akumulators tiks pasargāts no bīstamas pārslodzes.

► Asi priekšmeti, piemēram, nagla vai skrūvgrīzies, kā arī ārēja spēka iedarbība var sabojāt akumulatoru. Tas var radīt iekšēju išslēgumu, kā rezultātā akumulators var aizdegties, dūmot, eksplodēt vai pārkarst.

Izstrādājuma un tā darbības apraksts

Pielietojums

Vakuumsūcējs ir paredzēts sausu, veselībai nekaitīgu vielu uzsūkšanai un uzsūkšanai.

Vakuumsūcējs ir paredzēts izmantošanai vienīgi māsaimniecībā.

Attēlotās sastāvdaļas

Attēloto sastāvdaļu numērācija atbilst numuriem vakuumsūcēja attēlā, kas sniegts grafiskajā lappusē.

- 1 Taustiņš putekļu kameras defiksēšanai
- 2 Ieslēgšanas/izslēgšanas taustiņš
- 3 Akumulatora uzlādes pakāpes indikators
- 4 Akumulators*
- 5 Dzinēja korpus
- 6 Putekļu kamera
- 7 Pagarinošā caurule
- 8 Turētājs salaidumu sprauslas / sukas ievietošanai
- 9 Suka
- 10 Salaidumu sprausla
- 11 Grīdas sprausla
- 12 Akumulatora šahta
- 13 Akumulatora fiksatora taustiņš
- 14 Lokana pagarināšā caurule*
- 15 Izgriezums
- 16 Filtra blīve
- 17 Filtra bloks
- 18 Turētājs stiprināšanai pie sienas*

*Šeit attēlotie vai aprakstītie piederumi neietilpst standarta piegādes komplektā. Pilns pārskats par izstrādājuma piederumiem ir sniegts mūsu piederumu katalogā.

106 | Latviešu

Tehniskie parametri

Akumulatora vakuumsūcējs sausu vielu uzsūkšanai		EasyVac 12
Izstrādājuma numurs		3 603 CD0 0..
Tvertnes tilpums (bruto)	l	0,38
Maks. gaisa retinājums	kPa	5,3
Maks. gaisa padeve	m ³ /min.	1,2
Svars atbilstoši EPTA- Procedure 01:2014	kg	1,0
Pieļaujamā apkārtējā gaisa temperatūra		
– uzlādes laikā	°C	0... +45
– darbības laikā* un uzglabāšanas laikā	°C	-20... +50
Ieteicamie akumulatori		PBA 10,8V ... PBA 12V ...
Ieteicamā uzlādes ierīce		AL 11.. CV

* Samazināta jauda pie temperatūras < 0 °C

Tehniskie parametri ir noteikti, izmantojot akumulatoru no piegādes komplekta.

Montāža**Akumulatora uzlādes ierīce**

► **Lietojiet tikai piederumu lappusē parādītās uzlādes ierīces.** Tikai šīs uzlādes ierīces ir piemērotas Jūsu vakuumsūcējā izmantojamā litija-jonu akumulatora uzlādei.

Piezīme. Akumulators tiek piegādāts daļēji uzlādētā stāvoklī. Lai izstrādājums spētu darboties ar pilnu jaudu, pirms pirmās lietošanas pilnīgi uzlādējiet akumulatoru, pievienojot to uzlādes ierīcei.

Lai uzlādētu akumulatoru, tas jāizņem no vakuumsūcēja.

Litija-jonu akumulatoru var uzlādēt jebkurā laikā, nebaudoties samazināt tā kalpošanas laiku. Akumulatoram nekaitē arī pārtraukums uzlādes procesā.

Litija-jonu akumulatorā ir pielietota elektroniskā elementu aizsardzība („Electronic Cell Protection [ECP]”), kas to pasargā no dziļās izlādes. Ja akumulators ir izlādējies, īpaša aizsardzības sistēma izslēdz elektroinstrumentu; šādā gadījumā darbinstruments pārtrauc kustēties.

► **Pēc vakuumsūcēja automātiskas izslēgšanās pārtrauciet spiest tā ieslēgšanas-izslēgšanas taustiņu.** Šādas rīcības dēļ var tikt bojāts akumulators.

Akumulators ir apgādāts ar NTC sistēmas temperatūras kontroles ierīci, kas pieļauj uzlādi tikai temperatūras diapazonā no 0 °C līdz 45 °C. Šādi tiek nodrošināts liels akumulatora kalpošanas laiks.

Ja manāmi samazinās izstrādājuma darbības laiks starp akumulatora uzlādēm, tas rāda, ka akumulators ir nolietojies un to nepieciešams nomainīt.

Ievērojiet norādījumus par atbrīvošanos no nolietotajiem izstrādājumiem.

Akumulatora uzlādes pakāpes indikators

Akumulatora uzlādes pakāpes indikatora **3** trīs zaļās mirdzdiodes parāda akumulatora **4** uzlādes pakāpi. Pēc vakuumsūcēja ieslēgšanas tā uzlādes pakāpes indikators iegaismojas tikai 3 sekundes ilgi.

Mirdzdiode	Akumulatora ietilpība
Pastāvīgi deg 3 mirdzdiodes	≥ 2/3
Pastāvīgi deg 2 mirdzdiodes	≥ 1/3
Pastāvīgi deg 1 mirdzdiode	< 1/3
Mirgo 1 mirdzdiode	Rezerve

Ja pēc instrumenta ieslēgšanas neiedegas neviena mirdzdiode, akumulators ir bojāts un to nepieciešams nomainīt.

Akumulatora pievienošana un atvienošana (attēli A1 – A2)

- **Ievietojot akumulatoru, nelietojiet pārāk lielu spēku.** Akumulators ir konstruēts tā, ka to var ievietot vakuumsūcējā tikai pareizā stāvoklī.
- Līdz galam iebīdīet akumulatoru **4** akumulatora šahtā **12**.
- Lai izņemtu akumulatoru **4**, nospiediet fiksatora taustiņu **13** un izvelciet akumulatoru no šahtas **12**.

Uzsūkšanas piederumu montāža (attēls B)

► **Pirms vakuumsūcēja apkalpošanas vai tīrīšanas, iestādījumu veikšanas, piederumu nomaņas vai novietošanas uzglabāšanai izņemiet no tā akumulatoru.** Šāds piesardzības pasākums ļauj novērst vakuumsūcēja nejaūšu ieslēgšanos.

Uzsūkšanas piederumu var tieši savienot ar putekļu kameru **6**. Dažādu uzsūkšanas piederumu kombinēšanas iespējas ir parādītas attēlā.

- Stingri iebīdīet uzsūkšanas piederumu putekļu kameras **6** savienotājā un savstarpeji vienu otru.

Lietošana

► **Pirms vakuumsūcēja apkalpošanas vai tīrīšanas, iestādījumu veikšanas, piederumu nomaņas vai novietošanas uzglabāšanai izņemiet no tā akumulatoru.** Šāds piesardzības pasākums ļauj novērst vakuumsūcēja nejaūšu ieslēgšanos.

Uzsākot lietošanu

- **Pirms putekļu uzsūkšanas pārliecinieties, ka filtra bloks ir stingri iestiprināts.**
- **Lietojiet tikai nebojātu filtru (bez plaisām, nelieliem caurumiem u.c.). Nekavējoties nomainiet filtru, ja tas ir bojāts.**

Ieslēgšana un izslēgšana

Lai taupītu enerģiju, ieslēdziet vakuumsūcēju tikai tad, kad tas tiek lietots.

- Lai **ieslēgtu** vakuumsūcēju, nospiediet ieslēdzēja taustiņu **2**.
- Lai **izslēgtu** vakuumsūcēju, vēlreiz nospiediet ieslēdzēja taustiņu **2**.

Apkalpošana un apkope

Apkalpošana un tīrīšana

► **Pirms vakuumsūcēja apkalpošanas vai tīrīšanas, iestādījumu veikšanas, piederumu nomainīšanas vai novietošanas uzglabāšanai izņemiet no tā akumulatoru.** Šāds piesardzības pasākums ļauj novērst vakuumsūcēja nejaušu ieslēgšanos.

► **Lai vakuumsūcējs droši un efektīvi darbotos, tas regulāri jātīra, īpašu uzmanību pievēršot ventilācijas atverēm.**

- Laiku pa laikam notīriet vakuumsūcēja korpusu ar mitru audumu.
- Ja uzlādes kontakti ir netīri, notīriet tos ar sausu audumu.

Putekļu kameras tīrīšana (attēli C1 – C3)

Lai nodrošinātu optimālu uzsūkšanas spēju, ik reizi pēc vakuumsūcēja lietošanas iztīriet tā putekļu kameru **6**.

- Turiet vakuumsūcēju nedaudz slīpi, lai, to atverot, putekļi nevarētu izbirt no putekļu kameras.
- Nospiediet defiksēšanas taustiņu **1** un noņemiet putekļu kameru **6** no dzinēja korpusa **5**.
- Satveriet aiz izgriezuma **15** uz dzinēja korpusa **5** un izvelciet filtra bloku **17** aiz filtra blīves **16** no dzinēja korpusa.
- Izkratiet putekļu kameru **6** virs piemērotas atkritumu tvertnes.
- Ja nepieciešams, iztīriet putekļu kameru ar mitru audumu. Ja nepieciešams, iztīriet filtra bloku (skatīt sadaļu „Filtra bloka tīrīšana” lappusē 107).
- No jauna ievietojiet filtra bloku **17** kopā ar filtra blīvi **16** dzinēja korpusā **5**.
Pēc tam no apakšas ieāķējiet putekļu kameru dzinēja korpusā un tad to nedaudz piespiediet, līdz putekļu kamera fiksējas ar skaidri sadzirdamu troksni.

Filtra bloka tīrīšana (attēls D)

Filtra bloku **17** nedrīkst tīrīt mitrā veidā.

- Turiet vakuumsūcēju nedaudz slīpi, lai, to atverot, putekļi nevarētu izbirt no putekļu kameras.
- Nospiediet defiksēšanas taustiņu **1** un noņemiet putekļu kameru **6** no dzinēja korpusa **5**.
- Satveriet aiz izgriezuma **15** uz dzinēja korpusa **5** un izvelciet filtra bloku **17** aiz filtra blīves **16** no dzinēja korpusa.
- Iztīriet ieloču filtra ieloces ar mikstu suku.
- Veiciet salikšanu secībā, kas pretēja iepriekš aprakstītajai.

Uzglabāšana

– Ievietojiet uzsūkšanas piederumu šim nolūkam paredzētajā turētājā **8** uz vakuumsūcēja.

Lai vakuumsūcēju un tā piederumus uzglabātu vietu taupošā veidā, lietojiet turētāju stiprināšanai pie sienas **18** (attēls E).

Kļūmes

Ja vakuumsūcējs nenodrošina pietiekamu uzsūkšanas jaudu, veiciet šādas pārbaudes.

- Vai putekļu kamera **6** ir pilna?
▷ Skatīt sadaļu „Putekļu kameras tīrīšana” lappusē 107.
- Pārbaudiet, vai ieloču filtrs nav pieblīvēts ar putekļiem.
▷ Skatīt sadaļu „Filtra bloka tīrīšana” lappusē 107.

- Vai akumulatora uzlādes pakāpe ir pārāk maza?
▷ Skatīt sadaļu „Akumulatora uzlādes ierīce” lappusē 106.

Regulāra putekļu kameras **6** iztukšošana un filtra bloka **17** tīrīšana ļauj nodrošināt optimālu uzsūkšanas jaudu.

Ja pēc minētajām darbībām uzsūkšanas jauda vēl joprojām ir nepietiekama, nogādājiet vakuumsūcēju remonta darbnīcā.

Klientu konsultāciju dienests un konsultācijas par lietošanu

Klientu konsultāciju dienesta darbinieki atbildēs uz Jūsu jautājumiem par izstrādājuma remontu un apkalpošanu, kā arī par rezerves daļu iegādi. Izklājuma zīmējumus un informāciju par rezerves daļām var atrast arī interneta vietnē:

www.bosch-pt.com

Bosch klientu konsultāciju grupa centīsies Jums palīdzēt vislabākajā veidā, sniedzot atbildes uz jautājumiem par mūsu izstrādājumiem un to piederumiem.

Pieprasot konsultācijas un pasūtīt rezerves daļas, noteikti paziņojiet 10 zīmju izstrādājuma numuru, kas norādīts uz izstrādājuma marķējuma plāksnītes.

Latvijas Republika

Robert Bosch SIA
Bosch elektroinstrumentu servisa centrs
Mūkusalas ielā 97
LV-1004 Rīga
Tālr.: 67146262
Telefakss: 67146263
E-pasts: service-pt@lv.bosch.com

Transportēšana

Uz izstrādājumam pievienotajiem litija-jonu akumulatoriem attiecas noteikumi par bīstamo kravu pārvadāšanu. Lietotājs var transportēt akumulatorus ielu transporta plūsmā bez papildu nosacījumiem.

Pārsūtīt tos ar trešo personu starpniecību (piemēram, ar gaisa transporta vai citu transporta aģentūru starpniecību), jāievēro īpaši sūtījuma iesaiņošanas un marķēšanas noteikumi. Tāpēc sūtījumu sagatavošanas laikā jāpieaicina kravu pārvadāšanas speciālists.

Pārsūtiet akumulatoru tikai tad, ja tā korpuss nav bojāts. Aizliemējiet vaļējos akumulatora kontaktus un iesaiņojiet akumulatoru tā, lai tas iesaiņojumā nepārvietotos.

Lūdzam ievērot arī ar akumulatoru pārsūtīšanu saistītos nacionālos noteikumus, ja tādi pastāv.

Atbrīvošanās no nolietotajiem izstrādājumiem



Nolietotais vakuumsūcējs, akumulatori, piederumi un iesaiņojuma materiāli jāpakļauj otrreizējai pārstrādei apkārtējai videi nekaitīgā veidā.

Neizmetiet vakuumsūcēju un akumulatorus vai baterijas sadzīves atkritumu tvertnē!

108 | Lietuviškai

Tikrai ES valstim



Atbilstoši Europos Sąveikos direktyvai 2012/19/EK, lietošanai nederigie putekšūčiai, kā arī, atbilstoši Europos Sąveikos direktyvai 2006/66/EK, bojātjie vai nolietotie akumulatori un baterijas jāsavāc atsevišķi un jāpakļauj otrreizējai pārstrādei apkārtnēji viedī nekaitīgā veidā.

Akumulatori un baterijas



Litija-jonu akumulatori

Lūdzam ievērot sadaļā „Transportēšana” (lappuse 107) sniegtos norādījumus.

Tiesības uz izmaiņām tiek saglabātas.

Lietuviškai

Saugos nuorodos



Perskaitykite visas šias saugos nuorodos ir reikalavimus. Jei nepaisysite žemiau pateiktų saugos nuorodų ir reikalavimų, gali trenkti elektros smūgis, kilti gaisras ir galite sunkiai susižaloti arba sužaloti kitus asmenis.

Išsaugokite šią instrukciją.

- ▶ **Šis siurblys nėra skirtas, kad juo dirbtų vaikai ir asmenys su fizinėmis, jutiminėmis ar dvasinėmis negaliomis arba asmenys, kuriems trūksta patirties arba žinių. Jaunesni kaip 8 metų amžiaus vaikai ir asmenys su fizinėmis, jutiminėmis ir dvasinėmis negaliomis arba asmenys, kuriems trūksta patirties ar žinių siurblių gali naudoti tik tada, jei juos prižiūri už saugumą atsakingas asmuo arba jie buvo instruktuoti, kaip siurblių saugiai naudoti ir žino apie gresiančius pavojus. Priešingu atveju prietaisas gali būti valdomas netinkamai ir kyla sužeidimų pavojus.**
- ▶ **Stebėkite vaikus prietaisą naudodami, valydami ir atlikdami jo tech-**

nių priežiūrą. Taip bus užtikrinta, kad vaikai su siurbliu nežaistų.

⚠ ĮSPĖJIMAS Nesiurbkite sveikatai kenksmingų medžiagų, pvz., buko, ažuolo, uolienu ir asbesto dulkių. Šios medžiagos yra vėžį sukeliančios.

Išsiaiškinkite apie jūsų šalyje galiojančius reikalavimus ir įstatymus, reglamentuojančius, kaip elgtis su sveikatai kenksmingomis dulėmis.

⚠ ĮSPĖJIMAS Siurblių naudokite tik tada, jei susipažinote su visomis jo funkcijomis ir esate jį visiškai įvaldę arba buvote atitinkamai instruktuoti. rūpestingai išmokius, sumažėja netinkamo naudojimo ir sužalojimų tikimybė.

⚠ ĮSPĖJIMAS Siurblys skirtas tik sausoms medžiagoms siurbti. Į vidų patekęs skystis padidina elektros smūgio riziką.

⚠ DĖMESIO Siurblių naudokite ir laikykite tik vidaus patalpose. Į siurblio viršutinę dalį patekęs lietaus vanduo ir drėgmė padidina elektros smūgio riziką.

⚠ ĮSPĖJIMAS Nesiurbkite karštų ir degančių dulkių; nesiurbkite patalpose, kuriose yra sproginimo pavojus. Dulksė gali užsiliepsnoti arba sprogti.

▶ **Prieš pradėdami siurblio techninės priežiūros, valymo ar reguliavimo darbus, keisdami papildomą įrangą arba norėdami siurblių sandėliuoti, išimkite akumulatorių.** Ši atsargumo priemonė apsaugos jus nuo netikėto siurblio įsijungimo.

▶ Pasirūpinkite geru vėdinimu darbo vietoje.

▶ Siurblių turi remontuoti tik kvalifikuotas specialistas ir naudoti tik originalias atsargines dalis. Taip galima garantuoti, jog siurblys išliks saugus naudoti.

▶ Neplaukite siurblio tiesiai į jį nukreipta vandens srove. Į siurblio viršutinę dalį patekęs vanduo padidina elektros smūgio riziką.

▶ Neardykite akumulatoriaus. Galimas trumpojo sujungimo pavojus.



Saugokite akumulatorių nuo karščio, pvz., taip pat ir nuo ilgo saulės spindulių poveikio, ugnies, vandens ir drėgmės. Iškyla sproginimo pavojus.

▶ Šalia ištraukto akumulatoriaus nelaiškinkite sąvaržėlių, monetų, raktų, vinių, varžtų ar kitokių metalinių daiktų, kurie galėtų užtrumpinti kontaktus. Įvykus akumulatoriaus kontaktų trumpajam sujungimui galima nusideginti arba gali kilti gaisras.

▶ Netinkamai naudojant akumulatorių, iš jo gali ištekti skystis. Venkite kontakto su šiuo skystičiu. Jei skystis pateko ant odos, nuplaukite jį vandeniu, jei pateko į akis – nedelsdami kreipkitės į gydytoją. Akumulatoriaus skystis gali sudirginti ir nudeginti odą.

▶ Pažeidus akumulatorių ar netinkamai jį naudojant, gali išsiveržti garai. Išvėdinkite patalpą, o jei atsirado negalavimų, kreipkitės į gydytoją. Šie garai gali sudirginti kvėpavimo takus.

- ▶ **Akumulatoriui įkrauti naudokite tik tuos įkroviklius, kuriuos rekomenduoja gamintojas.** Naudojant kitokio tipo akumulatoriams skirtą įkroviklį, iškyla gaisro pavojus.
- ▶ **Akumuliatorių naudokite tik su jūsų Bosch gaminio.** Tik taip apsaugosite akumuliatorių nuo pavojingos perkrovos.
- ▶ **Aštrūs daiktai, pvz., vinys ar atsuktuvai, arba išorinė jėga gali pažeisti akumuliatorių.** Dėl to gali įvykti vidinis trumpasis jungimas ir akumuliatorius gali sudegti, pradėti rūkti, sprogti ar perkaisti.

Gaminio ir techninių duomenų aprašas

Elektrinio įrankio paskirtis

Siurblys yra skirtas sveikatai nepavojingoms, sausoms dulkiams susiurbti ir nusiurbti.

Siurblys skirtas naudoti tik buityje ir namų ūkyje.

Pavaizduoti prietaiso elementai

Pavaizduotų sudedamųjų dalių numeriai atitinka siurblio schemos numerius.

- 1 Dulkių surinkimo dėžutės atblokovimo mygtukas
- 2 Įjungimo-išjungimo mygtukas
- 3 Akumulatoriaus įkrovos indikatorius
- 4 Akumulatorius*
- 5 Variklio korpusas
- 6 Dulkių surinkimo dėžutė
- 7 Įlginamasis vamzdis
- 8 Antgalio tarpams siurbti / šepetio laikiklis
- 9 Šepetys
- 10 Antgalis tarpams siurbti
- 11 Antgalis grindims siurbti
- 12 Akumulatoriaus skyrius
- 13 Akumulatoriaus atblokovimo klavišas
- 14 Lankstus įlginamasis vamzdis*
- 15 Išpjova
- 16 Filto sandariklis
- 17 Filtravimo mazgas
- 18 Sieninis laikiklis*

*Pavaizduoti ar aprašyti priedai į tiekiamą standartinį komplektą neįeina. Visą papildomą įrangą rasite mūsų papildomos įrangos programoje.

Techniniai duomenys

Akumulatorinis sausų dulkių siurblys	EasyVac 12
Gaminio numeris	3 603 CDO 0..
Bako talpa (bruto)	l 0,38
Maks. išretinimas	kPa 5,3
Maks. srautas	m ³ /min 1,2
Svoris pagal „EPTA-Procedure 01:2014“	kg 1,0

* ribota galia, esant temperatūrai < 0 °C

Techniniai duomenys nustatyti su tiekiamame komplekte esančiais akumulatoriais.

Akumulatorinis sausų dulkių siurblys EasyVac 12

Leidžiamoji aplinkos temperatūra		
– įkraunant	°C	0... +45
– įrankiui veikiant* ir jį sandėliuojant	°C	–20... +50
Rekomenduojami akumuliatoriai		PBA 10,8V ... PBA 12V ...
Rekomenduojami įkrovikliai		AL 11.. CV

* ribota galia, esant temperatūrai < 0 °C

Techniniai duomenys nustatyti su tiekiamame komplekte esančiais akumulatoriais.

Montavimas

Akumulatoriaus įkrovimas

- ▶ **Naudokite tik papildomos įrangos puslapyje nurodytus įkroviklius.** Tik šie įkrovikliai yra priderinti prie Jūsų siurblyje naudojamo ličio jonų akumulatoriaus.

Nuoroda: Akumuliatorius pateikiamas iš dalies įkrautas. Kad akumuliatorius veiktų visa galia, prieš pirmąjį naudojimą akumuliatorių įkroviklyje visiškai įkraukite.

Norint įkrauti akumuliatorių, jį reikia išimti iš siurblio.

Ličio jonų akumuliatorių galima įkrauti bet kada, eksploatavimo trukmė dėl to nesutrumpėja. Krovimo proceso nutraukimas akumuliatoriui nekenkia.

Celių apsaugos sistema „Electronic Cell Protection (ECP)“ saugo ličio jonų akumuliatorių nuo visiškos iškrovos. Kai akumuliatorius išsikrauna, apsauginis išjungiklis išjungia elektrinį įrankį, ir darbo įrankis nebesisuka.

- ▶ **Siurbliui automatiškai išsijungus, nebespauskite įjungimo-išjungimo jungiklio.** Taip galite sugadinti ličio jonų akumuliatorių.

Akumuliatorius turi NTC temperatūros kontrolės daviklį, kuris leidžia įkrauti akumuliatorių tik tuomet, kai jo temperatūra yra tarp 0 °C ir 45 °C. Tai gerokai pailgina akumulatoriaus naudojimo laiką.

Pastebimas įkrauto akumulatoriaus veikimo laiko sutrumpėjimas rodo, kad akumuliatorius susidėvėjo ir jį reikia pakeisti.

Vadovaukitės pateiktomis nuorodomis dėl prietaiso ir akumulatoriaus šalinimo.

Akumulatoriaus įkrovos indikatorius

Trys žali akumulatoriaus įkrovos būklės indikatoriai **3** rodo akumulatoriaus **4** įkrovos būklę. Įkrovos būklės indikatorius, įjungus įrankį, šviečia tik 3 sek.

Šviesos diodai	Talpa
Dega nuolat 3 x žali	≥ 2/3
Dega nuolat 2 x žali	≥ 1/3
Dega nuolat 1 x žalias	< 1/3
Mirksi 1 x žalias	Atsarga

Jeif įrankį įjungus nešviečia nei vienas šviesadiodis indikatorius, vadinasi akumuliatorius yra pažeistas ir jį reikia pakeisti.

110 | Lietuviškai**Akumulatoriaus įdėjimas ir išėmimas (žr. pav. A1 – A2)**

- ▶ **Įdėdami akumuliatorių nenaudokite jėgos.** Akumulatorius sukonstruotas taip, kad jį siurblijai būtų galima įdėti tik tinkama padėtimi.
- Stumkite akumuliatorių **4** į akumulatoriaus adapterį **12** iki atramos.
- Norėdami akumuliatorių **4** išimti, paspauskite akumulatoriaus atblokavimo klavišus **13** ir išimkite jį iš akumulatoriaus skyriaus **12**.

Siurbimo papildomos įrangos montavimas (žr. pav. B)

- ▶ **Prieš pradėdami siurblio techninės priežiūros, valymo ar reguliavimo darbus, keisdami papildomą įrangą arba norėdami siurblijai sandėliuoti, išimkite akumuliatorių.** Ši atsargumo priemonė apsaugos jus nuo netikėto siurblio įsijungimo.

Siurblio papildomą įrangą galima tiesiogiai sujungti su dulkių surinkimo dėžute **6**.

Įvairios siurblio papildomos įrangos dalių derinimo galimybės pateiktos paveikslėlyje.

- Siurblio papildomos įrangos dalis tvirtai įstatykite į dulkių surinkimo dėžutėje **6** esančią jungtį ir vieną į kitą.

Naudojimas

- ▶ **Prieš pradėdami siurblio techninės priežiūros, valymo ar reguliavimo darbus, keisdami papildomą įrangą arba norėdami siurblijai sandėliuoti, išimkite akumuliatorių.** Ši atsargumo priemonė apsaugos jus nuo netikėto siurblio įsijungimo.

Paruošimas naudoti

- ▶ **Prieš pradėdami siurbti įsitikinkite, kad tvirtai sumontuotas filtravimo mazgas.**
- ▶ **Naudokite tik nepažeistus filtrus (be įtrūkių, skylių ir pan.). Pažeistą filtrą nedelsdami pakeiskite.**

Įjungimas ir išjungimas

Kad tausotumėte energiją, siurbliją įjunkite tik tada, kai naudosite.

- Norėdami siurbliją **įjungti**, paspauskite įjungimo-išjungimo mygtuką **2**.
- Norėdami siurbliją **išjungti**, dar kartą paspauskite įjungimo-išjungimo mygtuką **2**.

Priežiūra ir servisas**Priežiūra ir valymas**

- ▶ **Prieš pradėdami siurblio techninės priežiūros, valymo ar reguliavimo darbus, keisdami papildomą įrangą arba norėdami siurblijai sandėliuoti, išimkite akumuliatorių.** Ši atsargumo priemonė apsaugos jus nuo netikėto siurblio įsijungimo.
- ▶ **Kad galėtumėte gerai ir saugiai dirbti, pasirūpinkite, kad ventiliacinės angos ir siurblys būtų švarūs.**
- Retkarčiais nuvalykite siurblio korpusą drėgna šluoste.
- Užterštus įkrovimo kontaktus nuvalykite sausa šluoste.

Dulkių surinkimo dėžutės valymas (žr. pav. C1 – C3)

Kad siurblio našumas išliktų optimalus, dulkių surinkimo dėžutę **6** išvalykite po kiekvieno naudojimo.

- Siurblijai laikykite šiek tiek paverstą žemyn, kad jį atidarant iš dulkių surinkimo dėžutės nekristų dulkės.
- Paspauskite atblokavimo mygtuką **1** ir iš variklio korpuso **5** išimkite dulkių surinkimo dėžutę **6**.
- Įkiškite ranką į išpjovą **15**, esančią variklio korpuso **5**, ir iš variklio korpuso ištraukite filtravimo mazgą **17**, laikydami už filtro sandariklio **16**.
- Dulkių surinkimo dėžutę **6** iškratykite virš specialaus atliekų konteinerio.
- Jei reikia, dulkių surinkimo dėžutę išvalykite drėgna šluoste.
- Jei reikia, išvalykite filtravimo mazgą (žr. „Filtravimo mazgo valymas“, 110 psl.).
- Filtravimo mazgą **17** su sandarikliu **16** vėl įstatykite į variklio korpusą **5**.
- Tada apačioje už variklio korpuso užkabinkite dulkių surinkimo dėžutę ir ją šiek tiek paspauskite – turite išgirsti, kaip ji užsifiksavo.

Filtravimo mazgo valymas (žr. pav. D)

Filtravimo mazgą **17** drėgnuoju būdu valyti draudžiama.

- Siurblijai laikykite šiek tiek paverstą žemyn, kad jį atidarant iš dulkių surinkimo dėžutės nekristų dulkės.
- Paspauskite atblokavimo mygtuką **1** ir iš variklio korpuso **5** išimkite dulkių surinkimo dėžutę **6**.
- Įkiškite ranką į išpjovą **15**, esančią variklio korpuso **5**, ir iš variklio korpuso ištraukite filtravimo mazgą **17**, laikydami už filtro sandariklio **16**.
- Klojtyto filtro klosčių sienelės nuvalykite minkštu šepetėliu.
- Sumontuojama atbuline išmontavimui tvarka.

Sandėliavimas

- Siurblio papildomą įrangą įstatykite į specialius laikiklius **8**, esančius ant siurblio.
- Norėdami, kad sandėliuojant siurbliją ir siurbimo papildomą įrangą būtų sutaupoma vietos, pasirinktinai galite naudoti sieninį laikiklį **18** (žr. E pav.).

Gedimai

Jei siurbimo našumas nepakankamas, patikrinkite:

- Ar dulkių surinkimo dėžutė **6** pilna?
 - ▷ Žr. „Dulkių surinkimo dėžutės valymas“, 110 psl.
- Ar klojtytas filtras neužterštas dulkėmis?
 - ▷ Žr. „Filtravimo mazgo valymas“, 110 psl.
- Ar per mažai įkrautas akumulatorius?
 - ▷ Žr. „Akumulatoriaus įkrovimas“, 109 psl.

Reguliarus dulkių surinkimo dėžutės **6** ištuštinimas ir filtravimo mazgo **17** valymas užtikrina optimalų siurbimo našumą.

Jei siurbimo našumas vis tiek nepakankamas, siurblijai pristatykite į klientų aptarnavimo skyrių.

Klientų aptarnavimo skyrius ir naudotojų konsultavimo tarnyba

Klientų aptarnavimo skyriuje gausite atsakymus į klausimus, susijusius su jūsų gaminio remontu, technine priežiūra bei atsarginėmis dalimis. Detalius brėžinius ir informaciją apie atsargines dalis rasite čia:

www.bosch-pt.com

Bosch naudotojų konsultavimo tarnybos specialistai mielai atsakys į klausimus apie mūsų gaminius ir papildomą įrangą.

leškančios informacijos ir užsakant atsargines dalis prašome būtinai nurodyti dešimtženklį gaminio numerį, esantį firminėje lentelėje.

Lietuva

Bosch įrankių servisas

Informacijos tarnyba: (037) 713350

Įrankių remontas: (037) 713352

Faksas: (037) 713354

El. paštas: service-pt@lv.bosch.com

Transportavimas

Kartu pateikiamų ličio jonų akumuliatorių gabenimui taikomos pavojingų krovinių gabenimą reglamentuojančių įstatymų nuostatos. Naudotojui akumulatorius gabenti keliais leidžiama be jokių apribojimų.

Jei siunčiant pasitelkiami tretieji asmenys (pvz., oro transportas, ekspedijavimo įmonė), būtina atsižvelgti į pakuotei ir ženkliniui taikomus ypatingus reikalavimus. Būtina, kad rengiant siuntą dalyvautų pavojingų krovinių gabenimo specialistas.

Siųskite tik tokius akumulatorius, kurių nepažeistas korpusas. Apklijuokite kontaktus ir supakuokite akumuliatorių taip, kad jis pakuotėje nejudėtų.

Taip pat laikykitės ir esamų papildomų nacionalinių taisyklių.

Šalinimas



Siurbiai, akumulatoriai, papildoma įranga ir pakuotės turi būti ekologiškai utilizuojami.

Siurblių, akumuliatorių bei baterijų nemeskite į buitinių atliekų konteinerius!

Tik ES šalims:



Pagal Europos direktyvą 2012/19/EB, naudoti nebetinkami elektriniai siurbiai ir, pagal Europos direktyvą 2006/66/EB, pažeisti ir išseikvoti akumulatoriai bei baterijos turi būti surenkami atskirai ir perdirbami aplinkai nekenksmingu būdu.

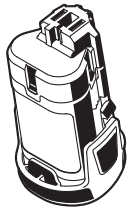
Akumulatoriai ir baterijos



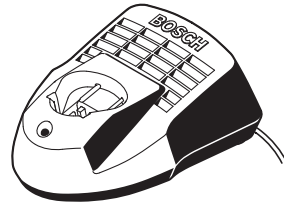
Galimi pakeitimai.

Ličio jonų:

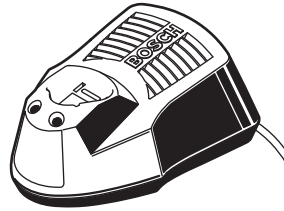
Prašome laikytis skyriuje „Transportavimas“, psl. 111 pateiktų nuorodų.



**PBA 10,8V...
PBA 12V...**



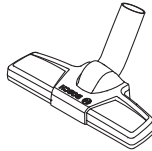
AL 1115 CV



AL 1130 CV



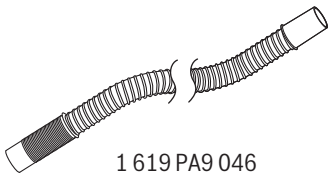
1 619 PA9 896



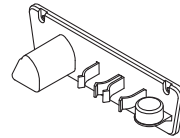
1 619 PA9 899



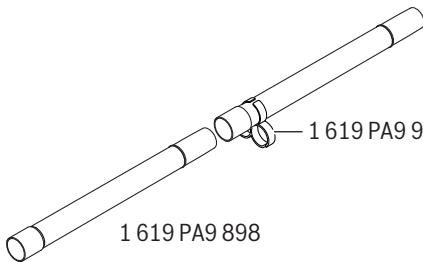
1 619 PA9 897



1 619 PA9 046

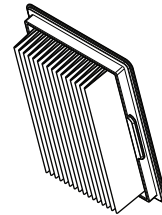


1 619 PA9 902



1 619 PA9 898

1 619 PA9 901



2 607 432 046