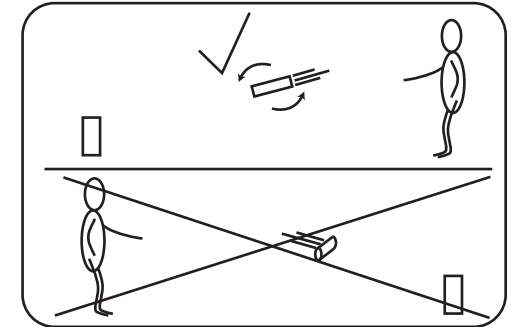
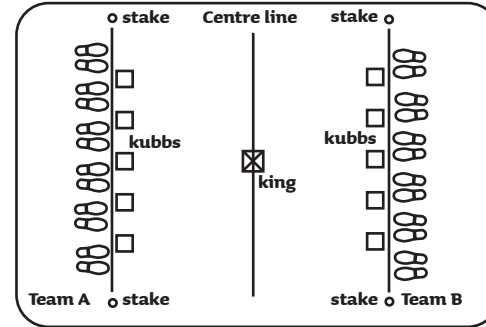
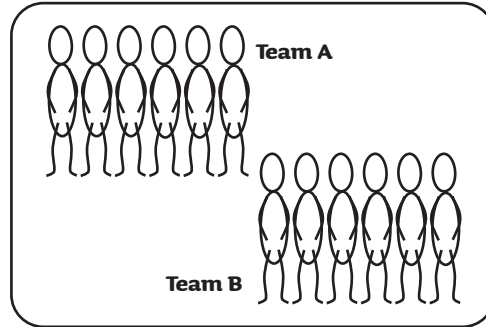
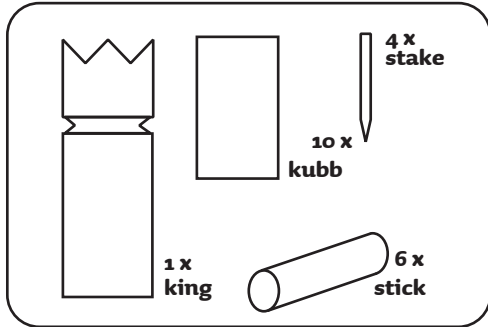




Kubb

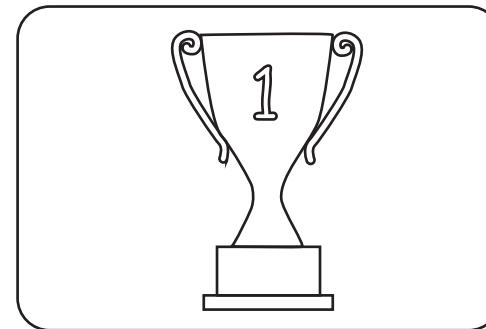
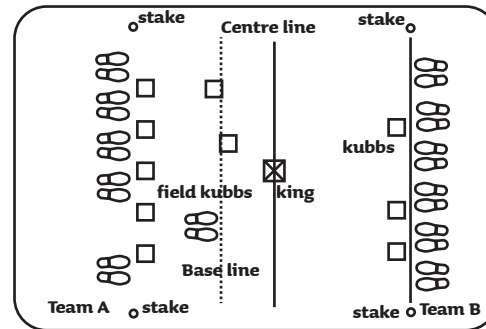
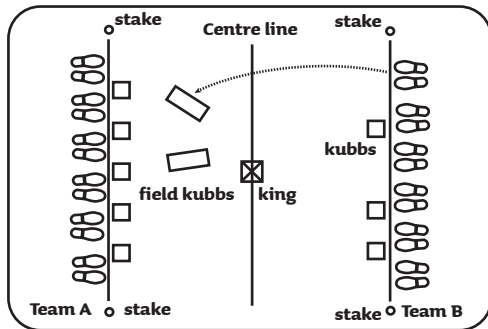
GA123



EN Kubb is played between two teams. Each team has at least one player.
NL Kubb wordt gespeeld met twee teams. Ieder team heeft minimaal één speler.

EN With the stakes, mark a rectangular field of 5 x 8 meters. Place the king in the middle of the field. Place 5 kubb in a line on each end of the field. The players are standing behind their kubb.
NL Markeer met de stakes een veld van 5 x 8 meter. Zet de koning (king) in het midden van het veld en zet aan ieder uiteinde van het veld vijf kubb in een rij. De spelers gaan achter de kubb staan.

EN Team A throws the six sticks from their baseline, at their opponent's lined-up kubb. Throws must be under-handed, and the sticks must spin end over end. Throwing sticks overhand, sideways or spinning them side-to-side (helicopter) is not allowed.
NL Team A gooit de sticks vanaf achter de baselijn en probeert daarbij de kubb van de tegenpartij om te gooien. De sticks moeten onderhands gegooid worden. Bovenhands en zijdelings werpen of de stick horizontaal laten roteren als een helicopter is niet toegestaan.



EN Kubb that are successfully knocked down by Team A are then thrown by Team B onto Team A's half of the pitch and they are placed upright. These newly thrown kubb are called field kubb.
NL Kubbs die omgeworpen zijn door Team A worden door Team B in het veld van Team A geworpen en rechtopgezet op de plek waar ze geland zijn. Deze kubbs heten nu veldkubb (field kubb).

EN Play then changes hands, and Team B throws the sticks at Team A's kubb, but must knock down first any standing field kubb. Again, all kubb that are knocked down are thrown back onto the opposite half of the field and placed upright. If either team does not knock down all field kubb before their turn is over, the kubb closest to the centerline now represents the opposite team's baseline, and throwers may step up to that line to throw at their opponents kubb.
NL Nu is Team B aan de beurt en mag proberen de sticks van Team A om te gooien, maar eerst moeten de veldkubb omgegooid worden. Opnieuw worden alle kubbs die zijn omgegooid in het veld van de tegenstander gegooid en rechtopgezet. Wanneer een team er niet in slaagt alle veldkubb om te gooien voor het einde van de beurt, verschuift de baselijn naar de kubb die het dichtst bij de center line staat. Vanaf deze lijn mag Team A nu gooien.

EN Play continues in this fashion until a team is able to knock down all kubb on one side (both field and baseline kubb). They now attempt to knock over the king. If a team successfully topples the king, they have won the game. If at any time during the game the king is knocked down by accident, even by a newly thrown kubb, the offending team immediately loses the game.
NL Het spel gaat op deze manier door totdat één team alle kubbs van de tegenstander heeft omgegooid. Nu mag er geprobeerd worden de koning om te gooien. Wanneer ook de koning wordt omgegooid heeft dit team gewonnen. Maar als een team tijdens het spelen de koning omgooit (door een stick of een kubb) heeft dit team onmiddellijk verloren.

NL WAARSCHUWING! Niet geschikt voor kinderen beneden 3 jaar wegens kleine onderdelen die afgetrokken en ingeslikt kunnen worden. Gevaar voor wurging vanwege lang koord ! Deze verpakking a.u.b. bewaren voor eventuele correspondentie. **EN WARNING!** Not suitable for children under 36 months. Danger of choking due to small parts that may be swallowed. Strangulation hazard due to long cord. Please keep packaging for correspondence.
DE ACHTUNG! Nicht für Kinder unter 3 Jahren wegen abrei- und verschluckbare Kleinteile. Strangulationsgefahr durch lange Schnur! Bitte bewahren Sie die Verpackung für Korrespondenz.
FR ATTENTION! Ne convient pas pour des enfants de moins de 3 ans en raison de petites pièces qui peuvent être arrachées et avalées. Danger de strangulation a cause de longue corde Veuillez conserver cet emballage pour une éventuelle correspondance.
DK ADVARSEL! Ikke egnet til børn under 3 år på grund af mindre dele, som kan trækkes af og sluges. Stranguleringsfare som følge af en lang snor Gem venligst denne emballage til eventuel korrespondance.
IT AVVERTENZA! Non adatto a bambini di età inferiore a 3 anni. Pericolo di soffocamento poiché piccole parti potrebbero essere ingerite. Pericolo di strangolamento a causa della corda lunga. Conservare la confezione per eventuale corrispondenza.
ES ADVERTENCIA! No apto para niños menores de 3 años, debido a piezas pequeñas que podrían tragarse e ingerir. Riesgo de estrangulación debido a una cuerda larga. Conservar este embalaje, por favor, para eventual correspondencia.
SV VARNING! Kvävningrisk pga små delar. Strypningsrisk pga lång lina. Behåll förpackningen för framtida referens. **FI VAROITUS!** Ei soveltu alle 36 kuukauden ikäisille lapsille. Sisältää pieniä osia, jotka aiheuttavat tukehtumisvaaran nieltäessä. Kuristumisvaara pitkän narun vuoksi. Sästä pakkauksen tiedot mahdollista myöhempää käyttöä varten. **NO WARNING!** Inte lämplig för barn under 36 månaders ålder. Innehåller smådelar som utgör en kvävningrisk vid förtäring. Fara för strypning på grund av lång sladd. Vänligen håll förpackningarna för korrespondens.



MADE IN CHINA