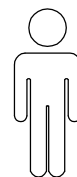
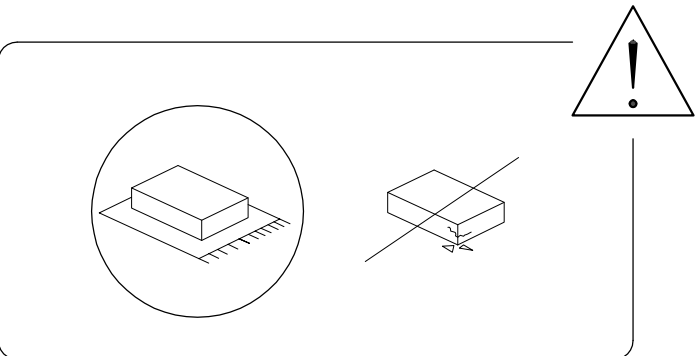
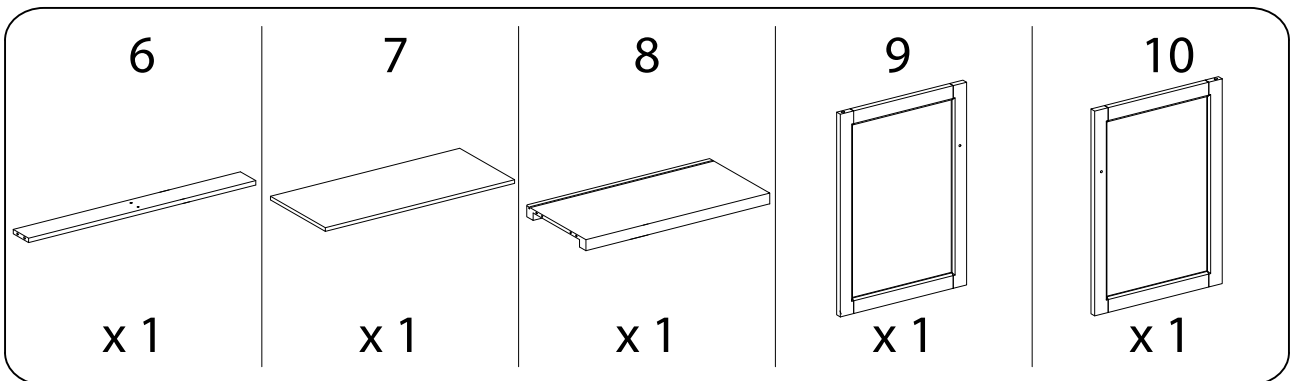
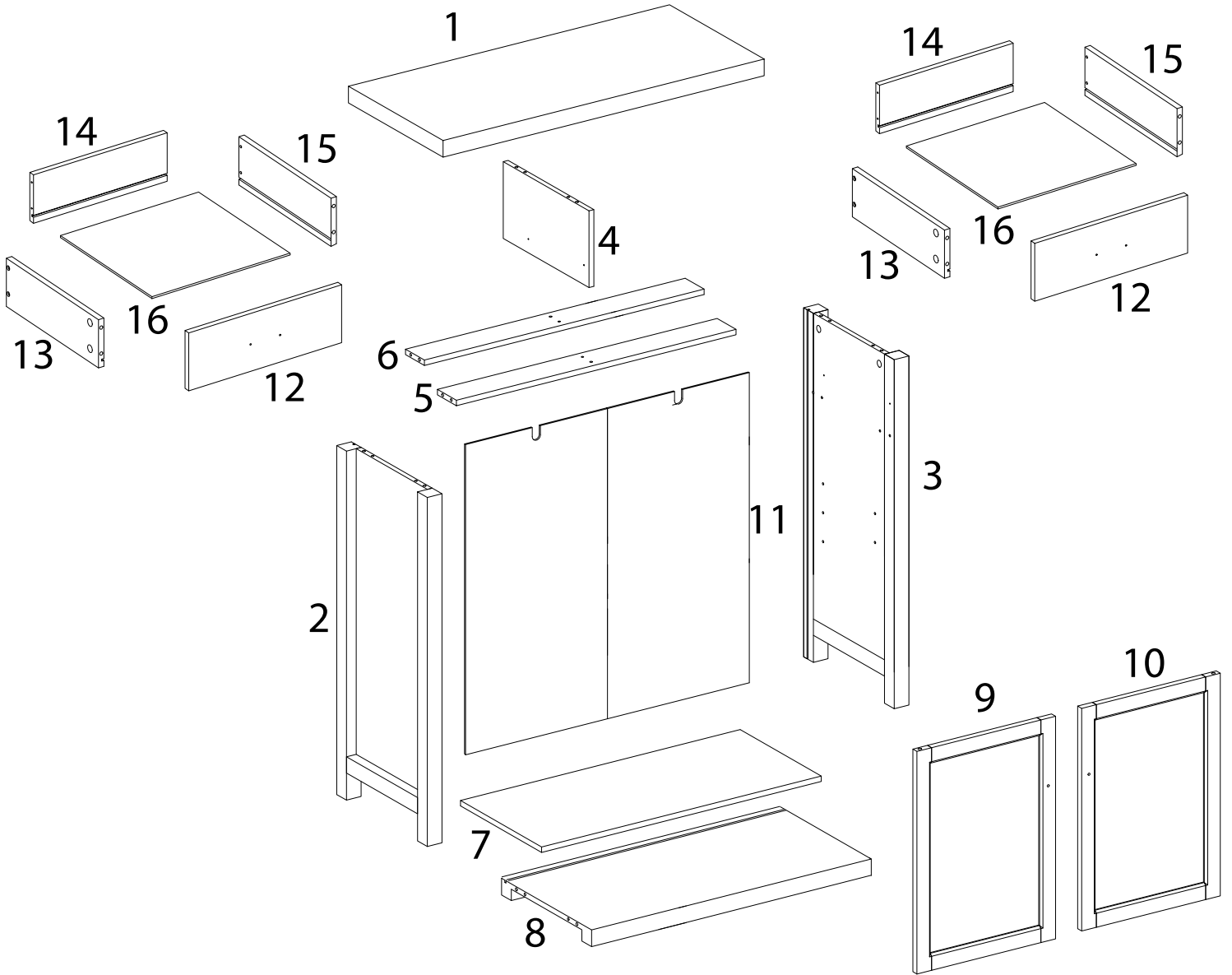
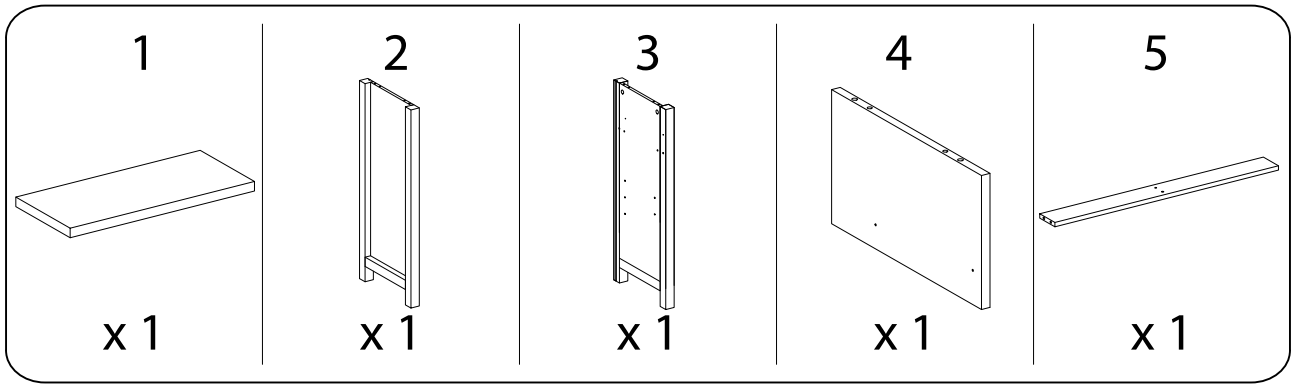
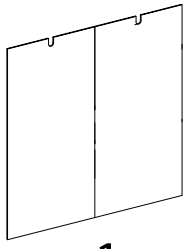
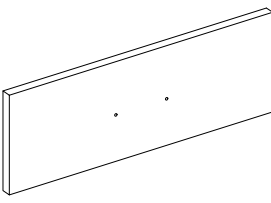
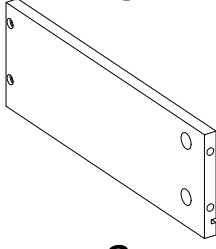
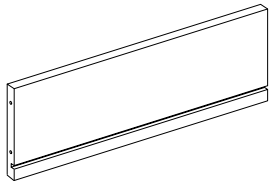
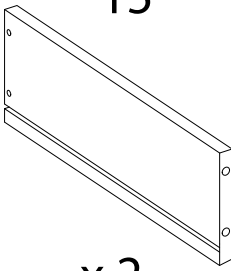
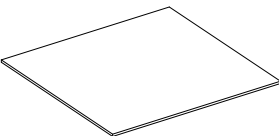
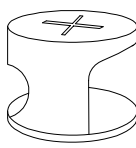
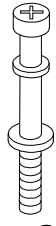
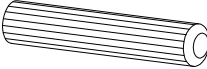
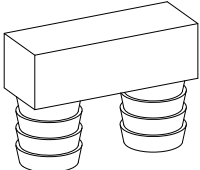
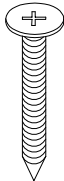
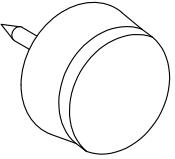
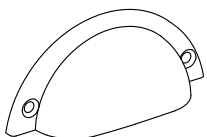
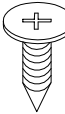
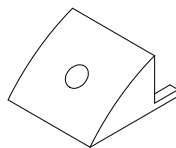
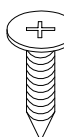
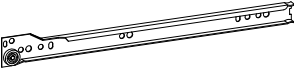
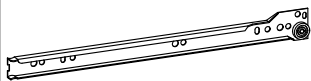




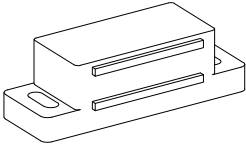
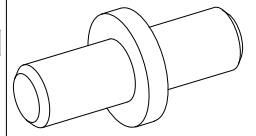
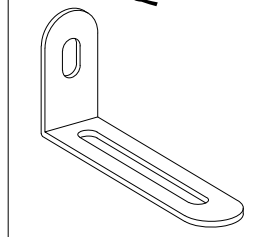
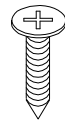
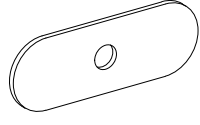
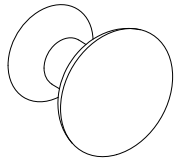
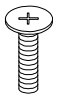
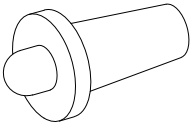
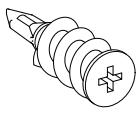
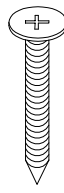
60'



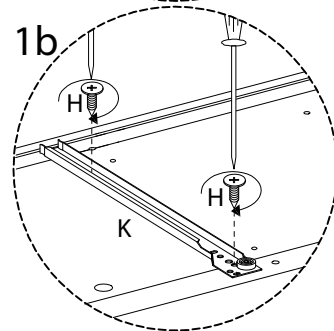
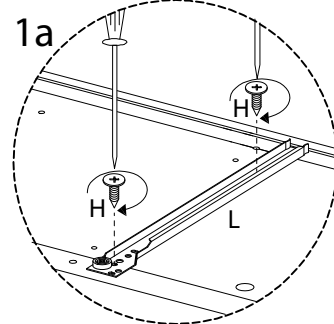
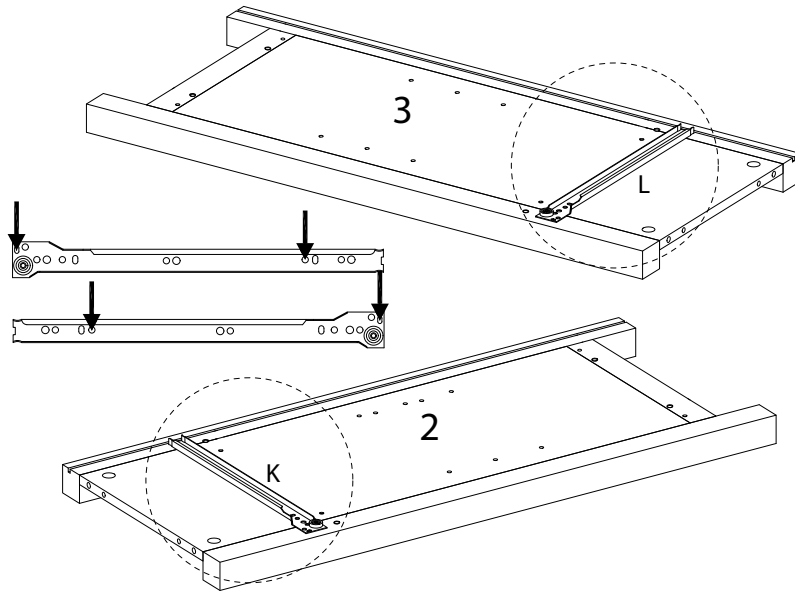
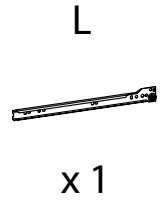
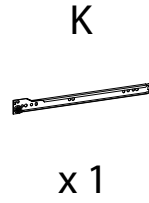
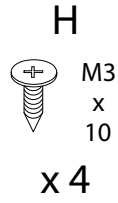
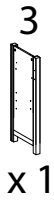
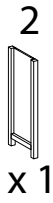
1



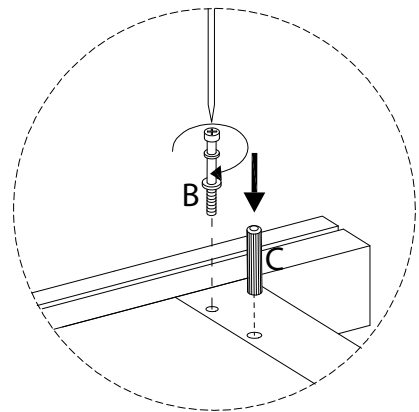
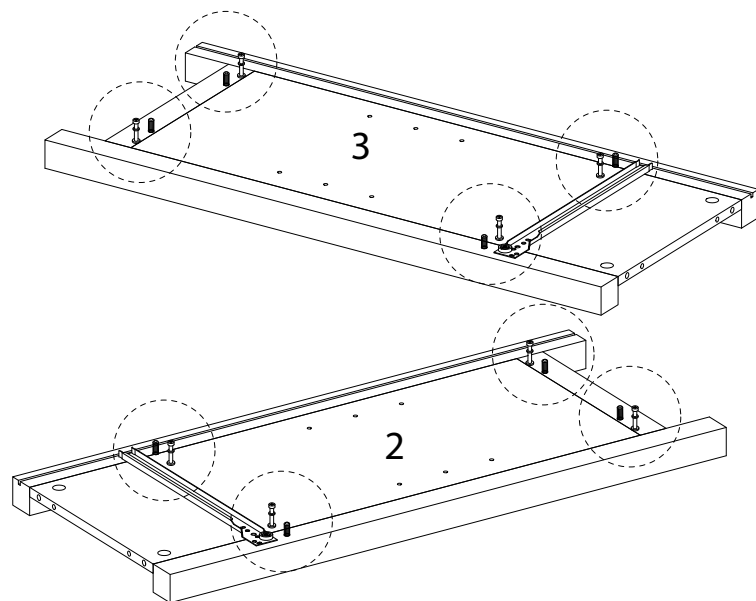
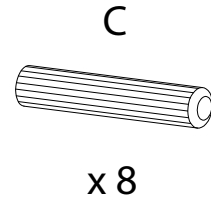
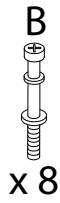
<p>11</p>  <p>x 1</p>	<p>12</p>  <p>x 2</p>	<p>13</p>  <p>x 2</p>	<p>14</p>  <p>x 2</p>
<p>15</p>  <p>x 2</p>	<p>16</p>  <p>x 2</p>	<p>A</p>  <p>x 22</p>	<p>B</p>  <p>x 22</p>
<p>C</p>  <p>x 16</p>	<p>D</p>  <p>x 1</p>	<p>E</p>  <p>M4 x 35</p> <p>x 10</p>	<p>F</p>  <p>x 4</p>
<p>G</p>  <p>x 2</p>	<p>H</p>  <p>M3 x 10</p> <p>x 22</p>	<p>I</p>  <p>x 10</p>	<p>J</p>  <p>M3 x 14</p> <p>x 16</p>
<p>K</p>  <p>x 2</p>	<p>L</p>  <p>x 2</p>	<p>M</p>  <p>x 2</p>	<p>N</p>  <p>x 2</p>

<p>O</p>  <p>x 1</p>	<p>P</p>  <p>x 4</p>	<p>Q</p>  <p>x 2</p>	<p>R</p>  <p>M4 x 15</p> <p>x 2</p>	<p>S</p>  <p>x 2</p>
<p>T</p>  <p>x 2</p>	<p>U</p>  <p>M4 x 20</p> <p>x 2</p>	<p>V</p>  <p>x 4</p>	<p>W</p>  <p>x 2</p>	<p>X</p>  <p>M4 x 35</p> <p>x 2</p>

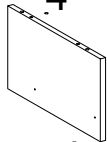
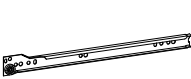

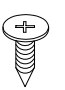
1

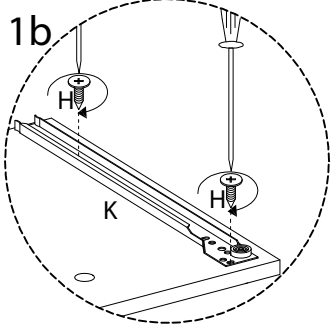
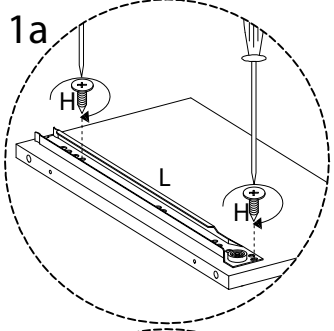
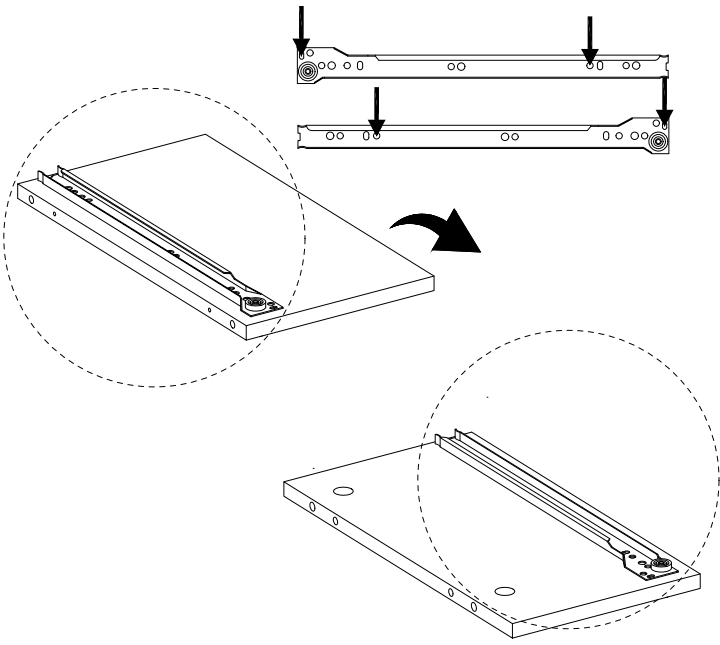


2

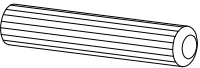


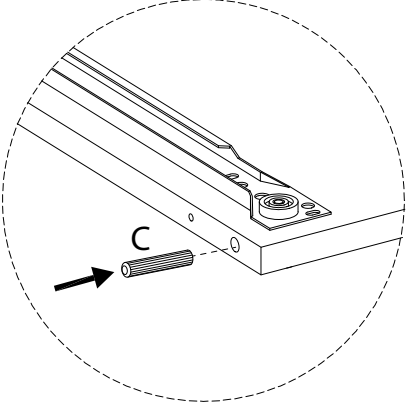
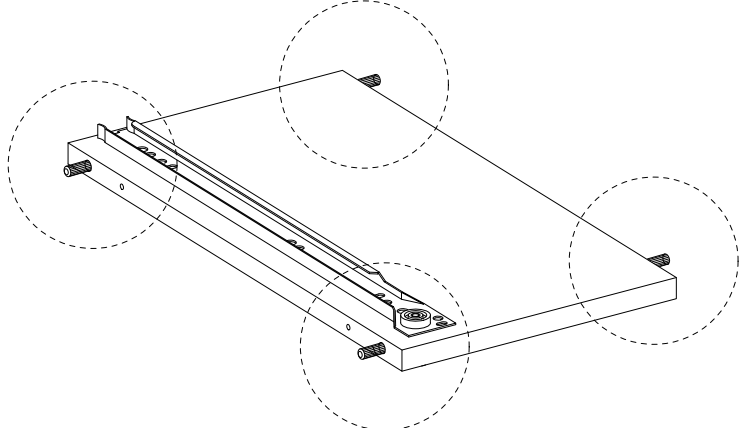
3

 <p>4 x 1</p>	 <p>K x 1</p>	 <p>L x 1</p>	 <p>H M3 x 10 x 4</p>
--	--	---	--

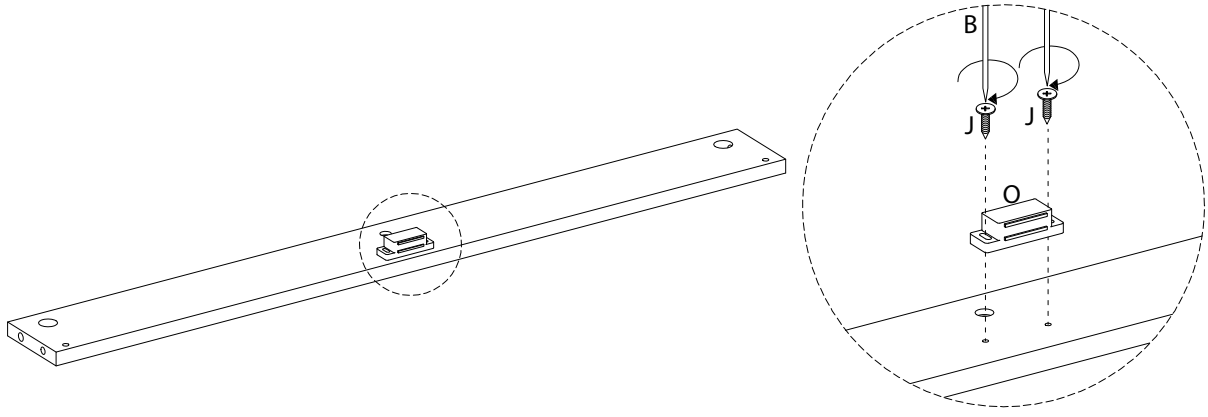
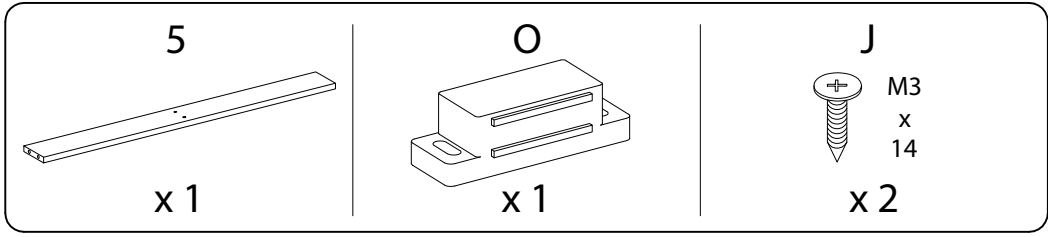


4

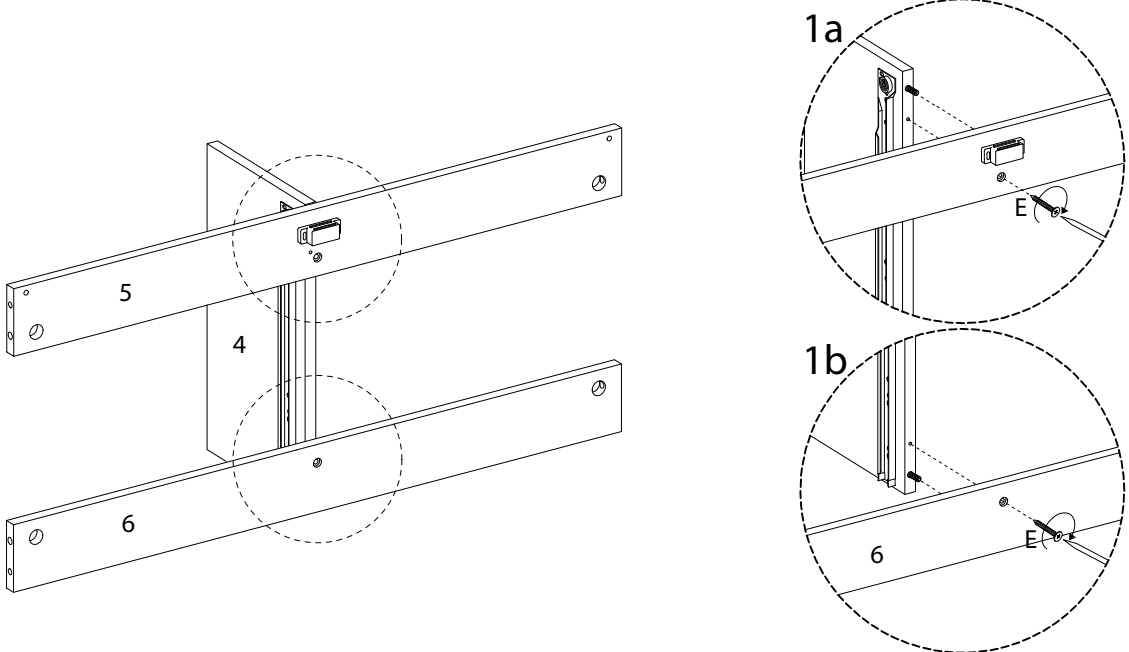
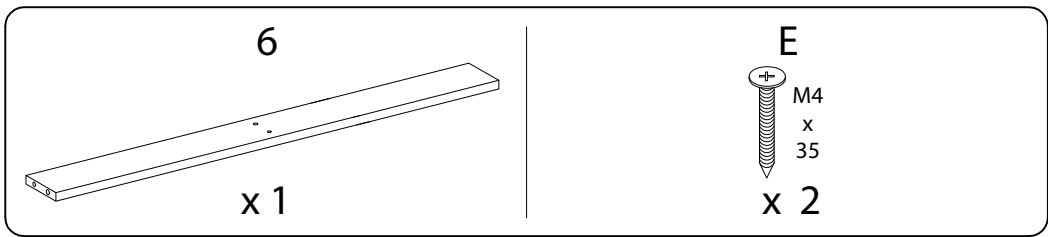
 <p>C x 4</p>



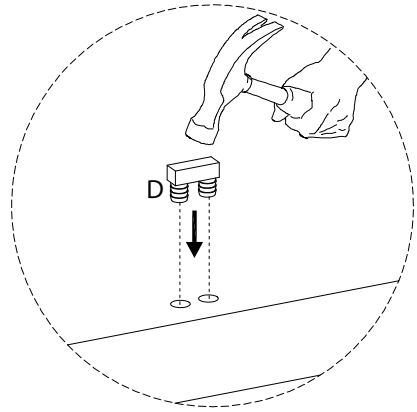
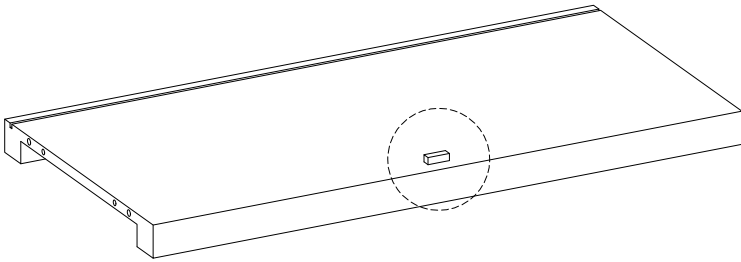
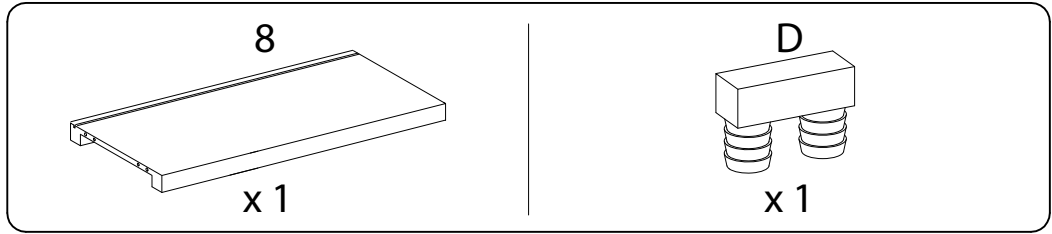
5



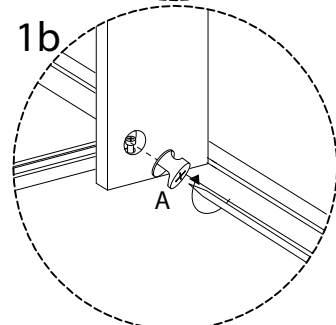
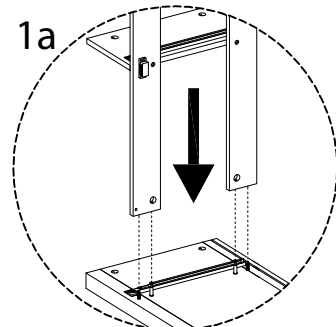
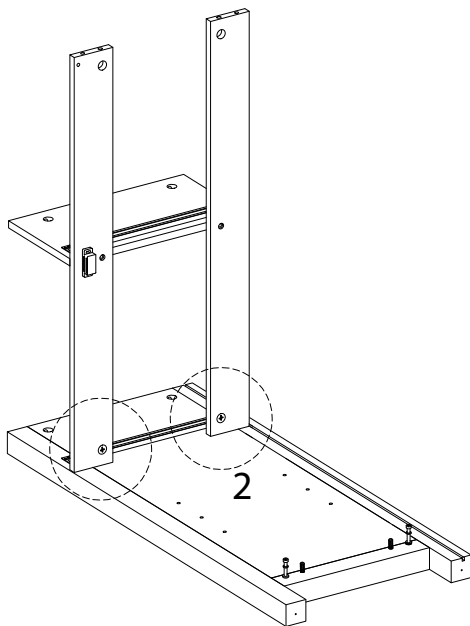
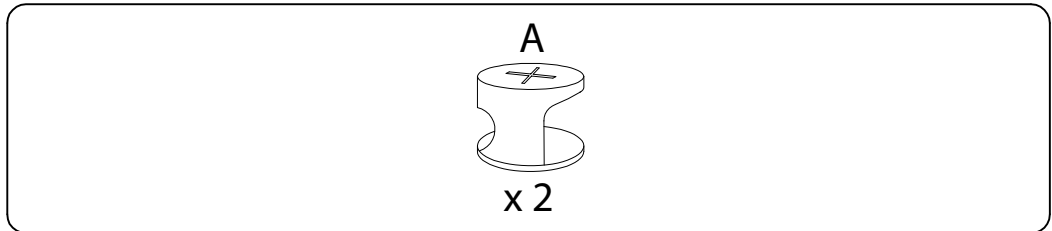
6



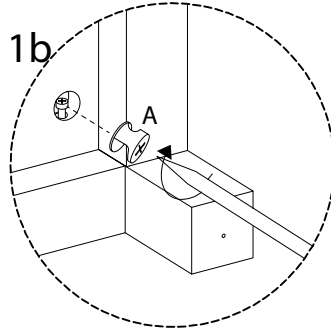
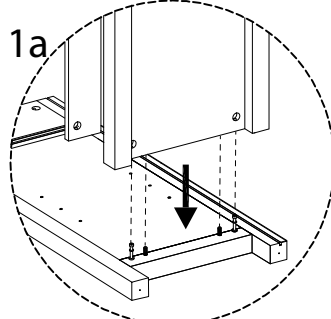
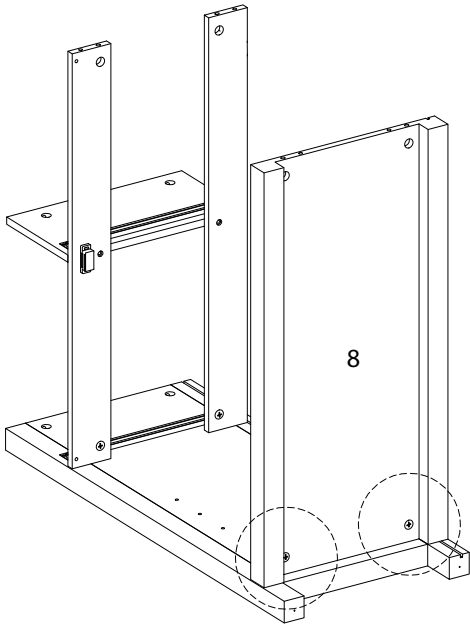
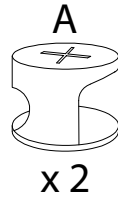
7



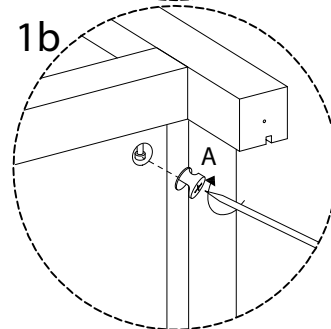
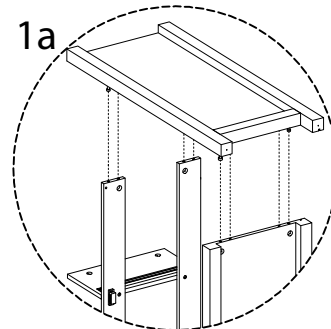
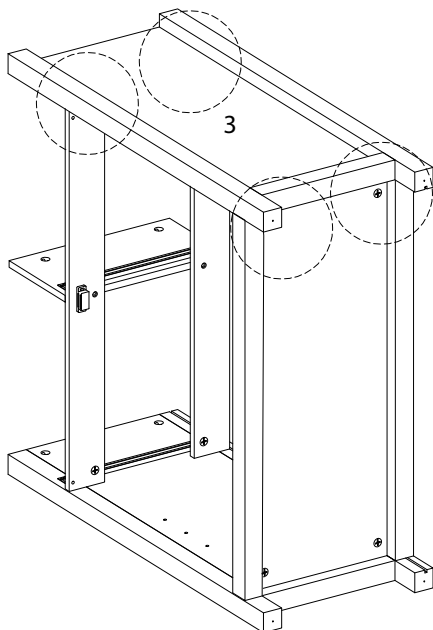
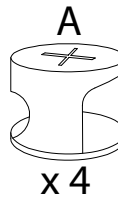
8



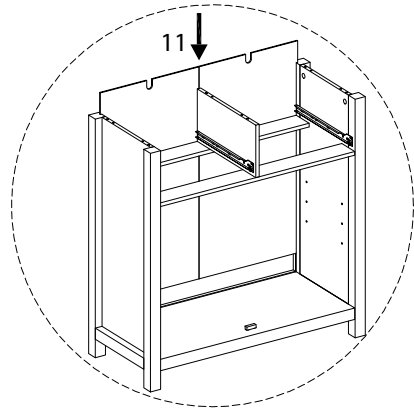
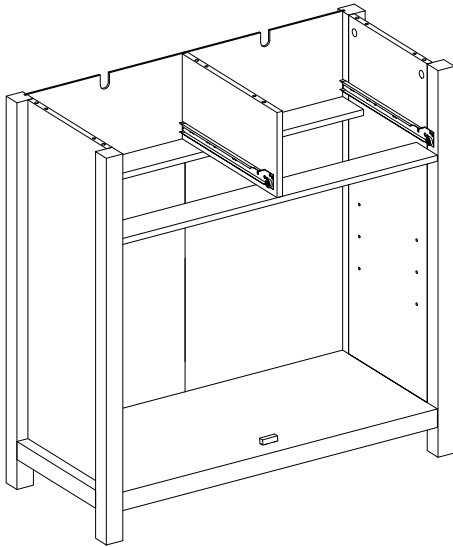
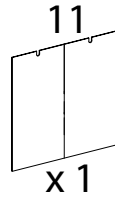
9



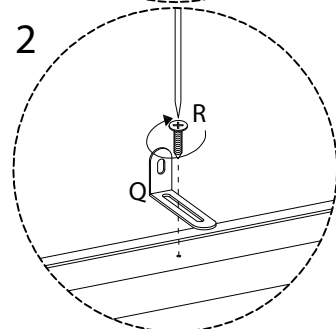
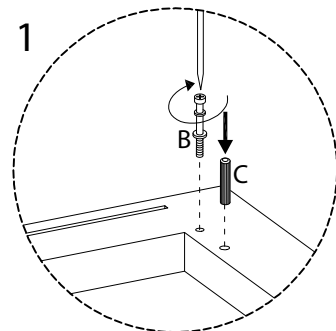
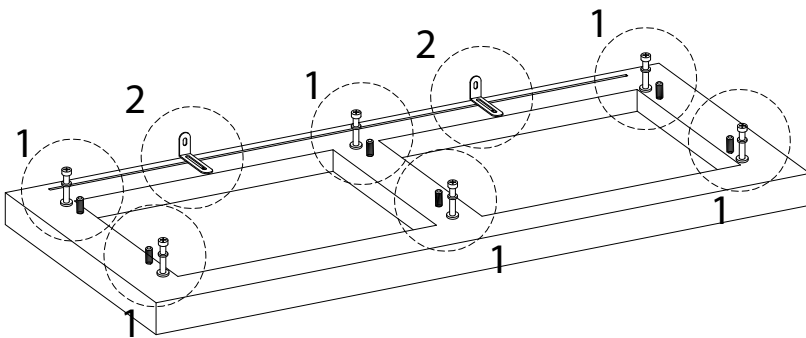
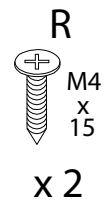
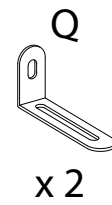
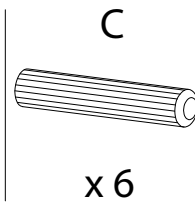
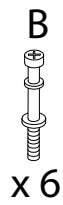
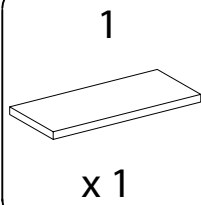
10



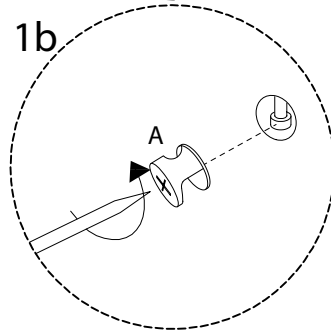
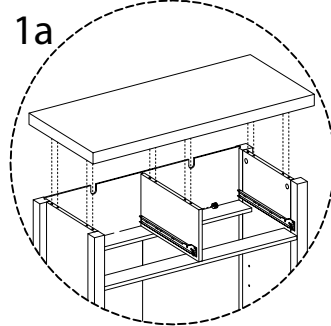
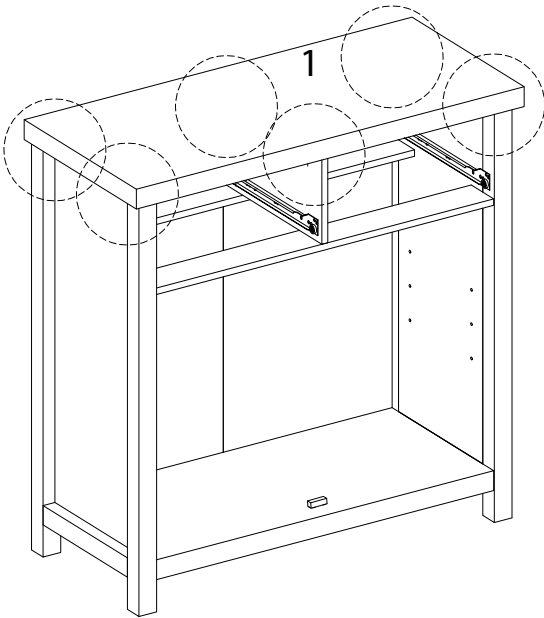
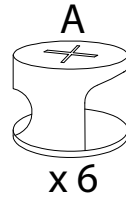
11



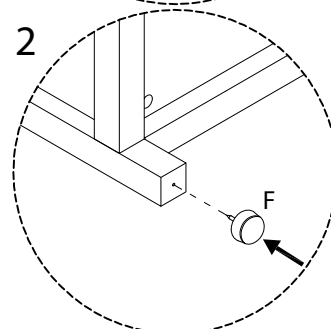
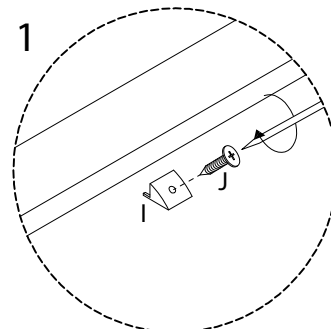
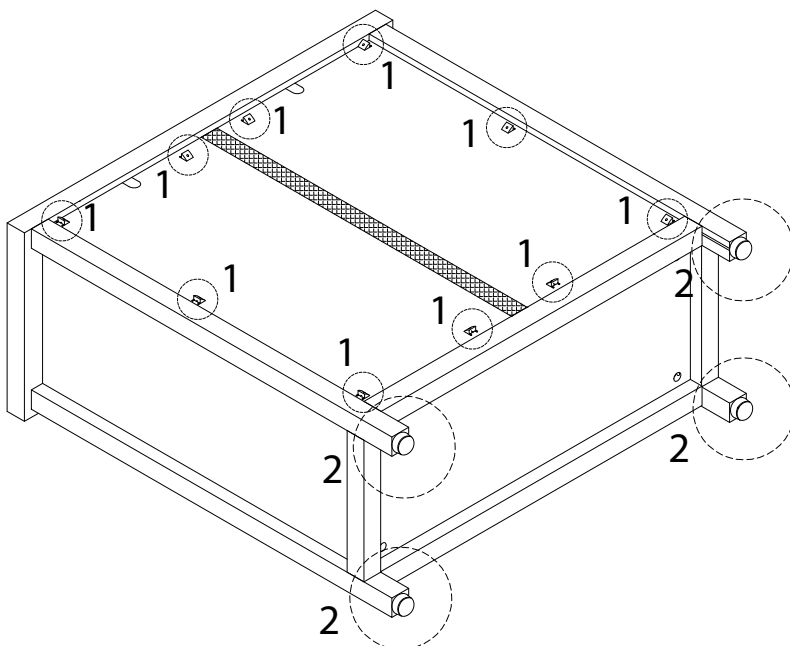
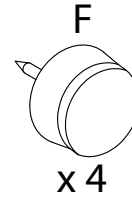
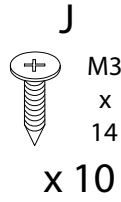
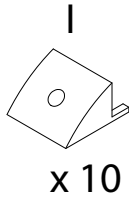
12



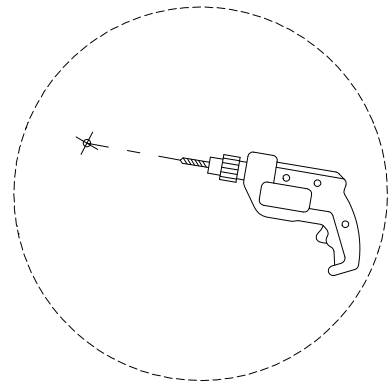
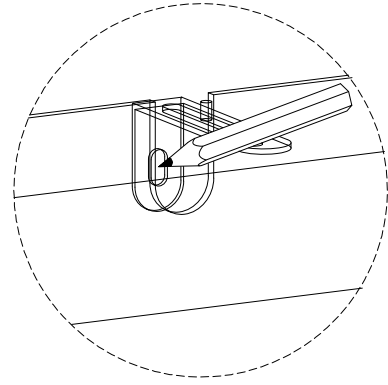
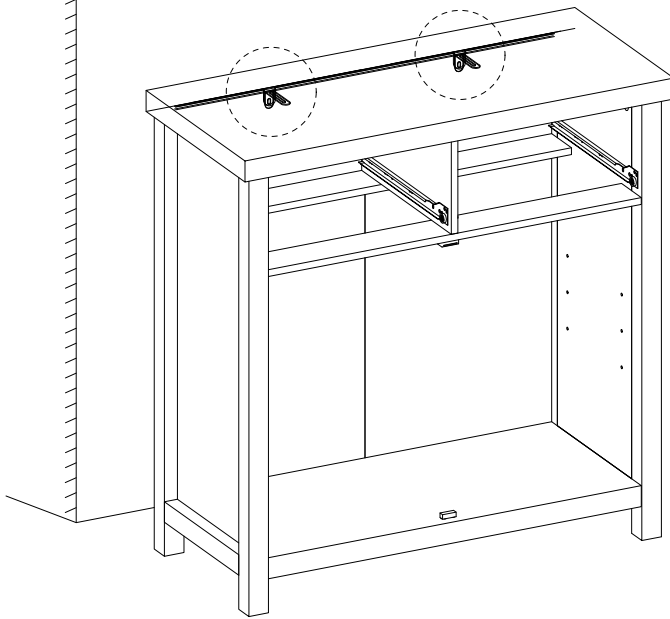
13



14

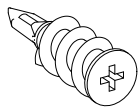


15



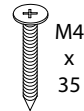
16

W

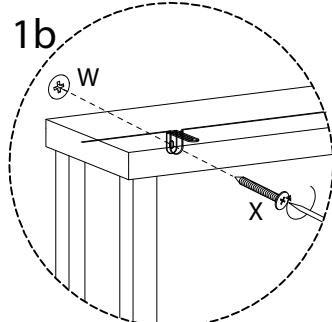
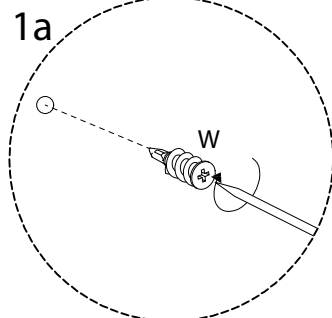
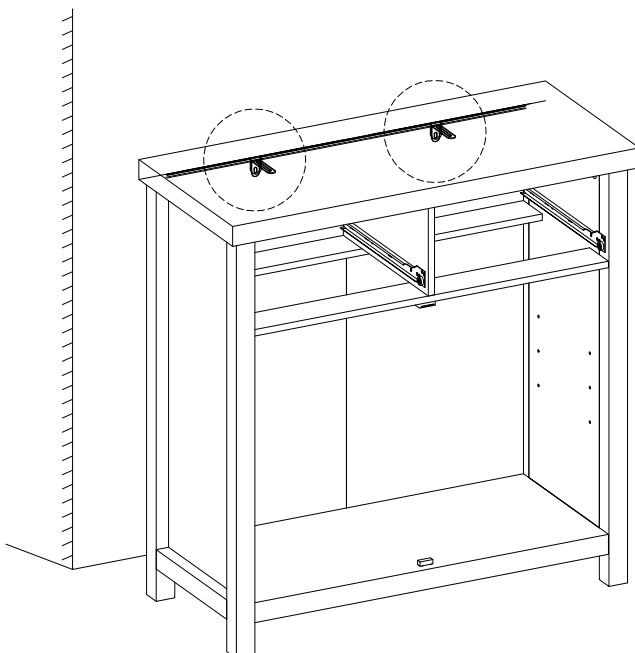


x 2

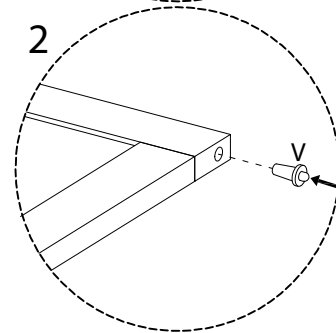
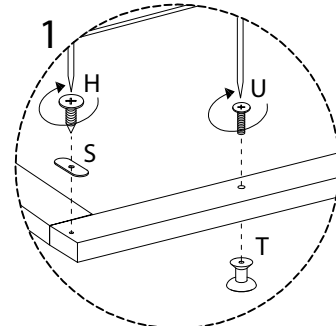
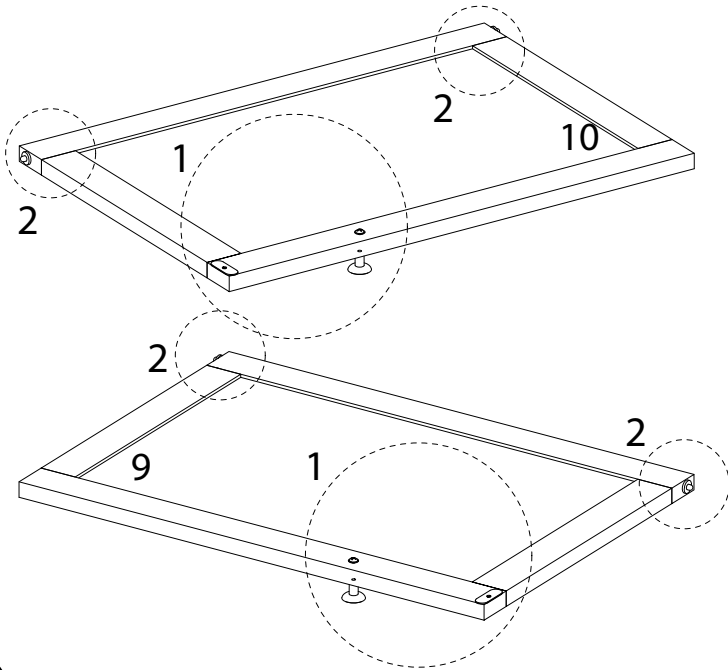
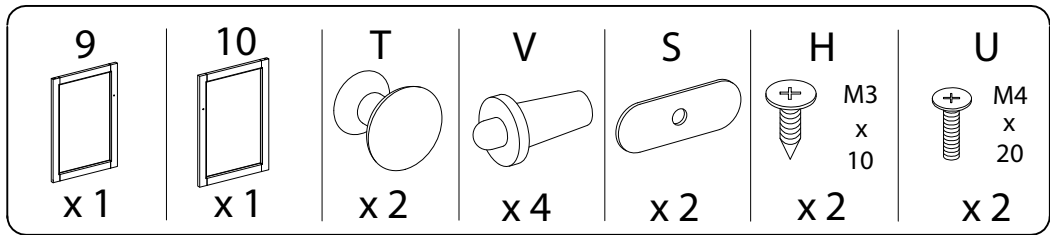
X



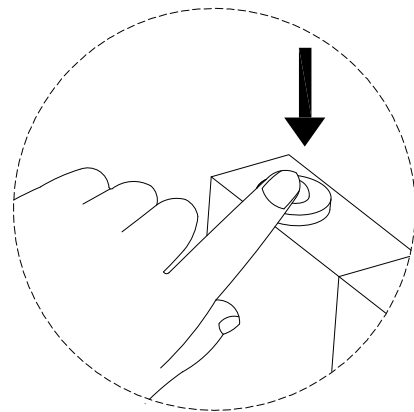
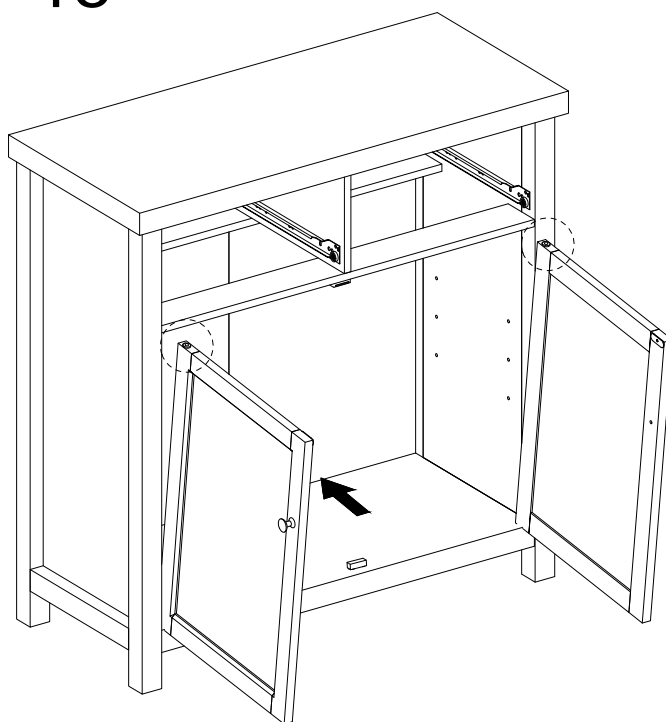
x 2



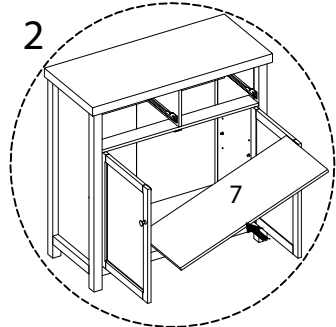
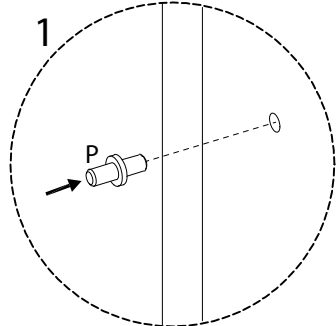
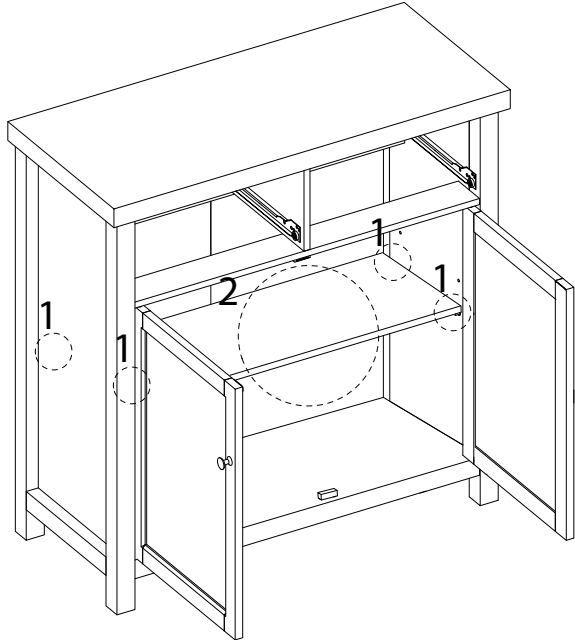
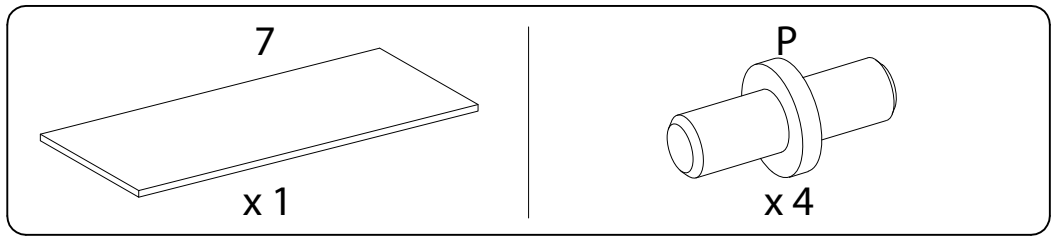
17



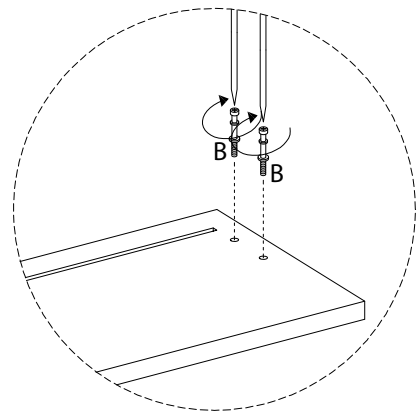
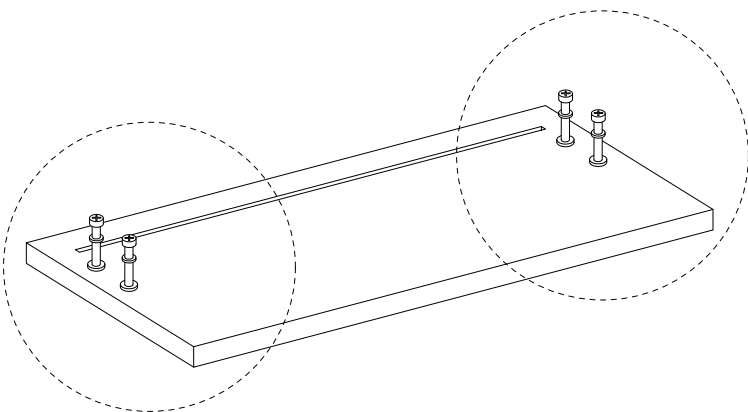
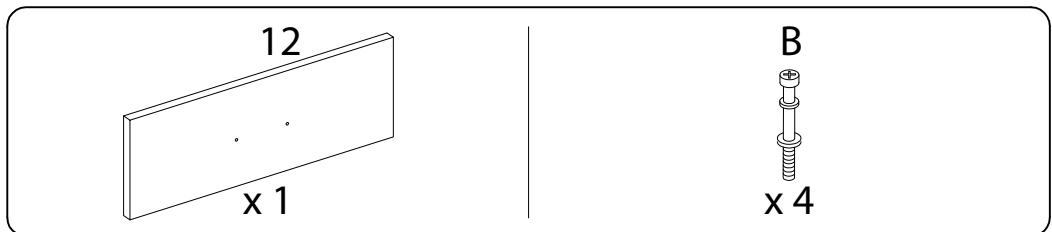
18



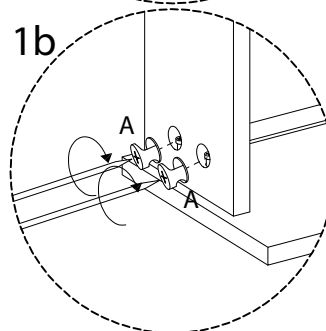
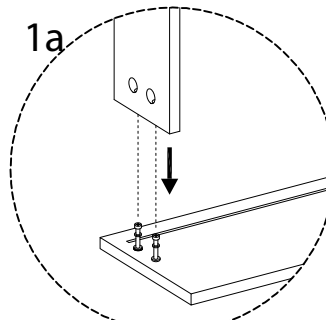
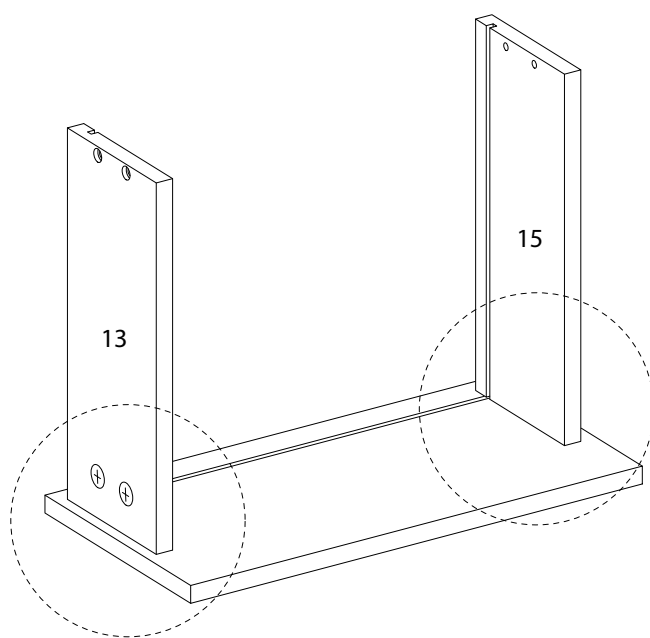
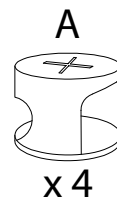
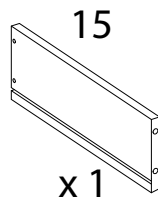
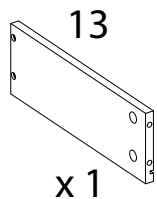
19



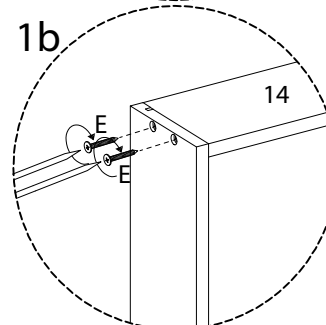
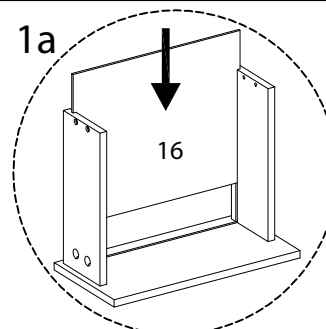
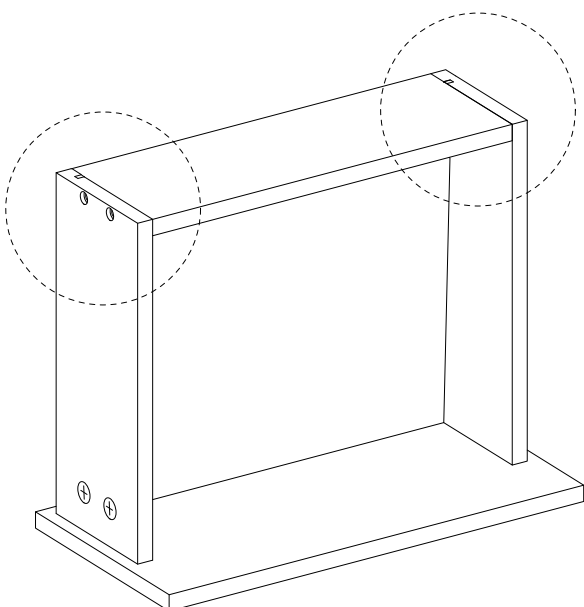
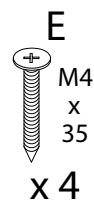
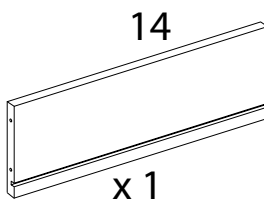
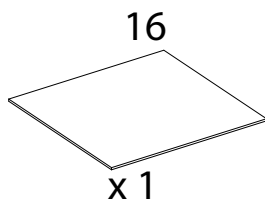
20 x 2



21 x2

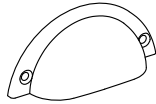


22 x2



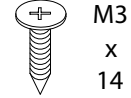
23 x2

G



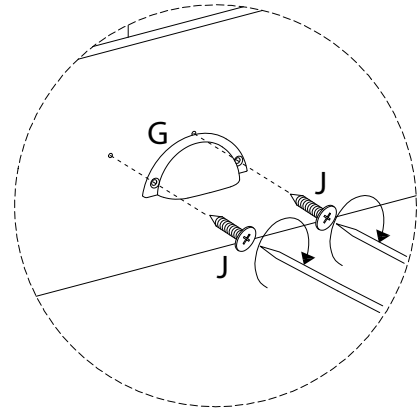
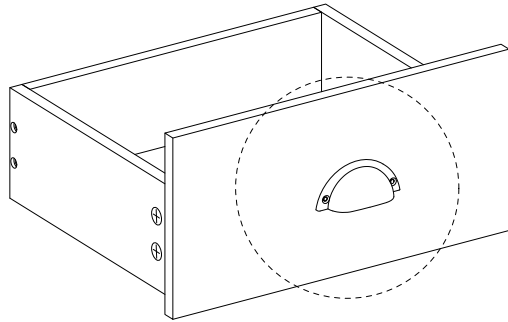
x 1

J



M3
x
14

x 2



24 x2

M



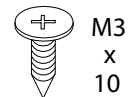
x 1

N



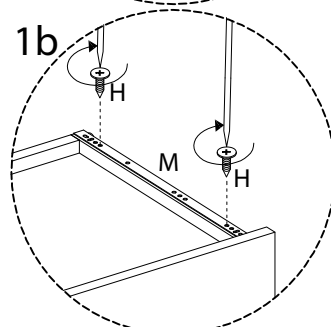
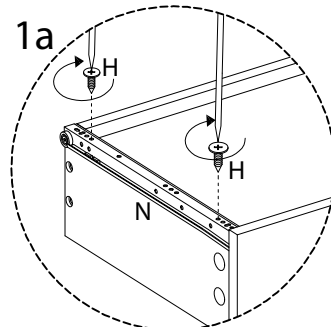
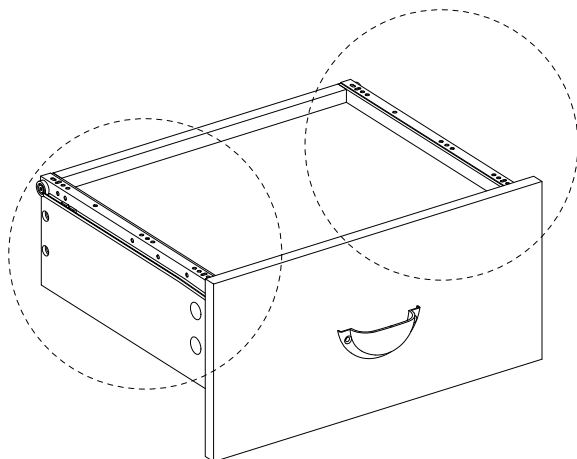
x 1

H

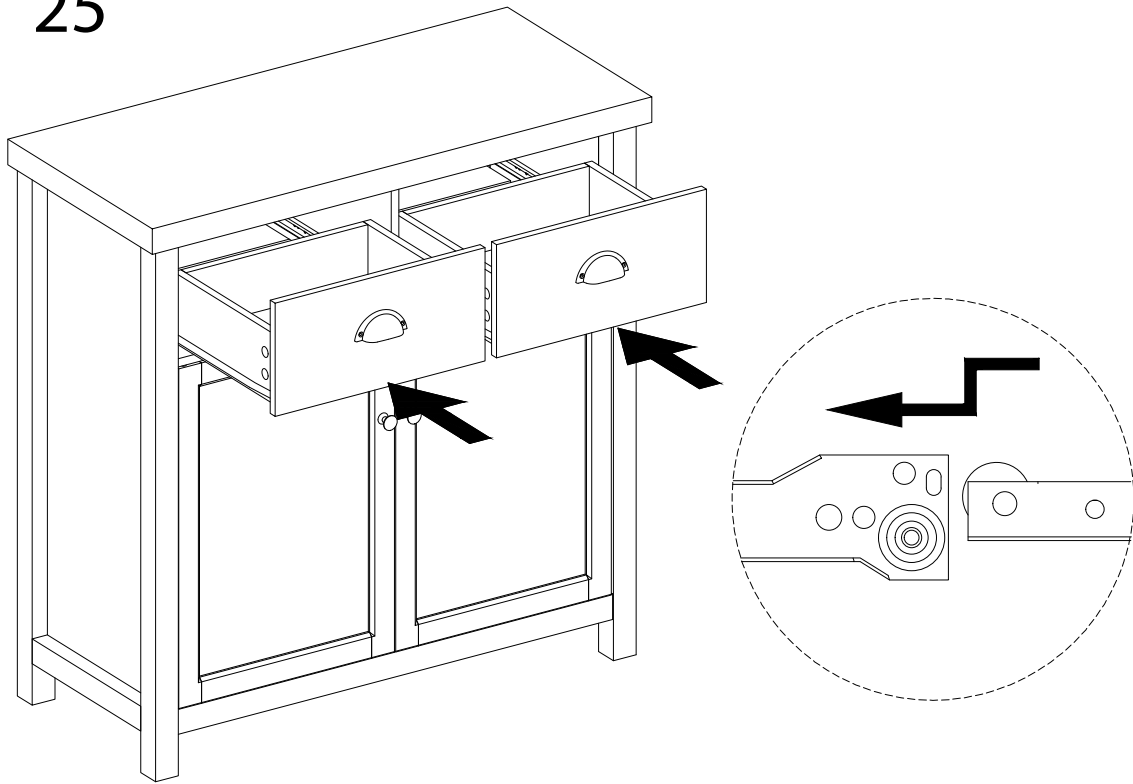


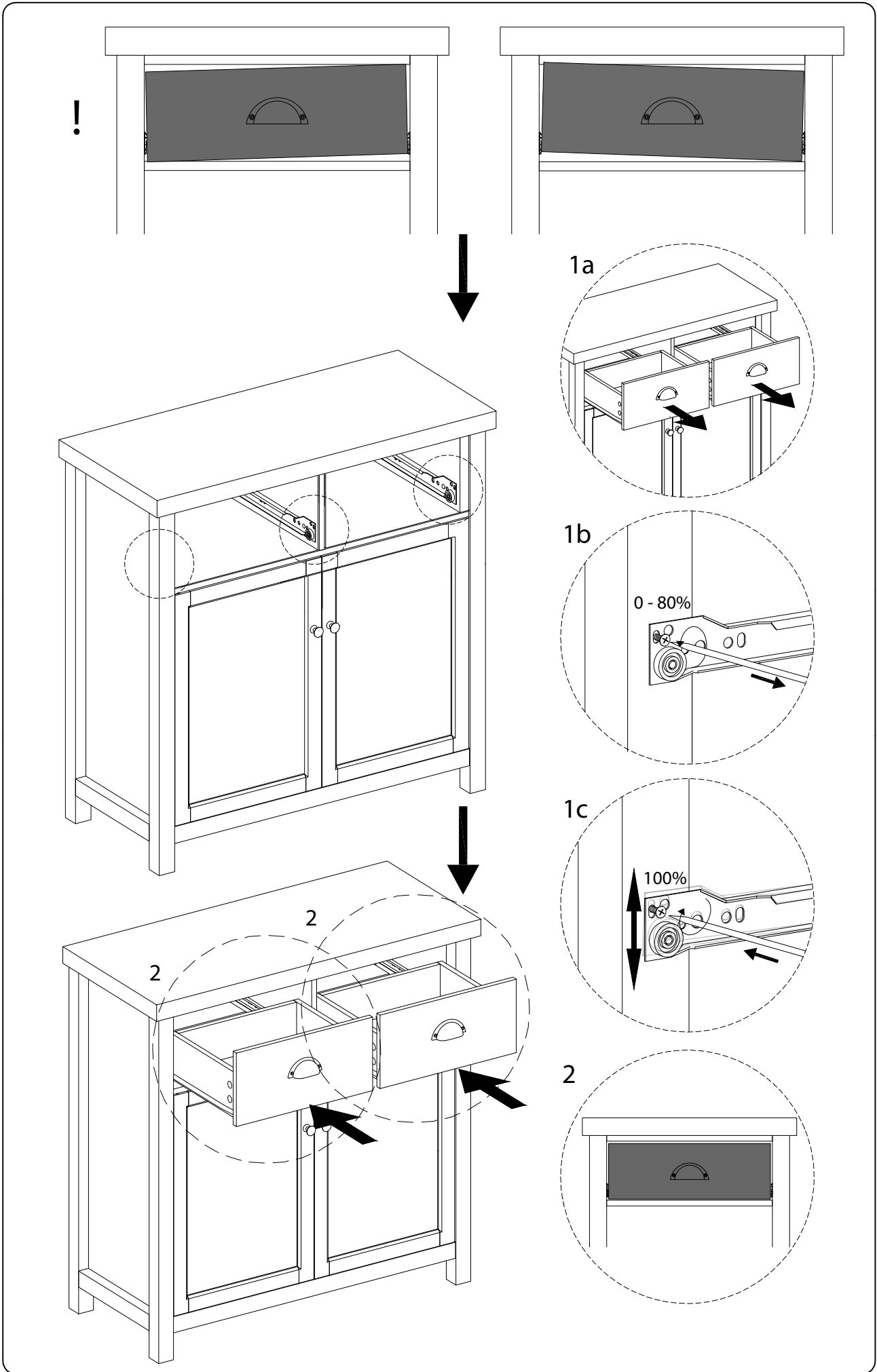
M3
x
10

x 4



25





26

