

**Instructions for use  
telescope 'star'**

**Gebruiksaanwijzing  
telescoop 'star'**

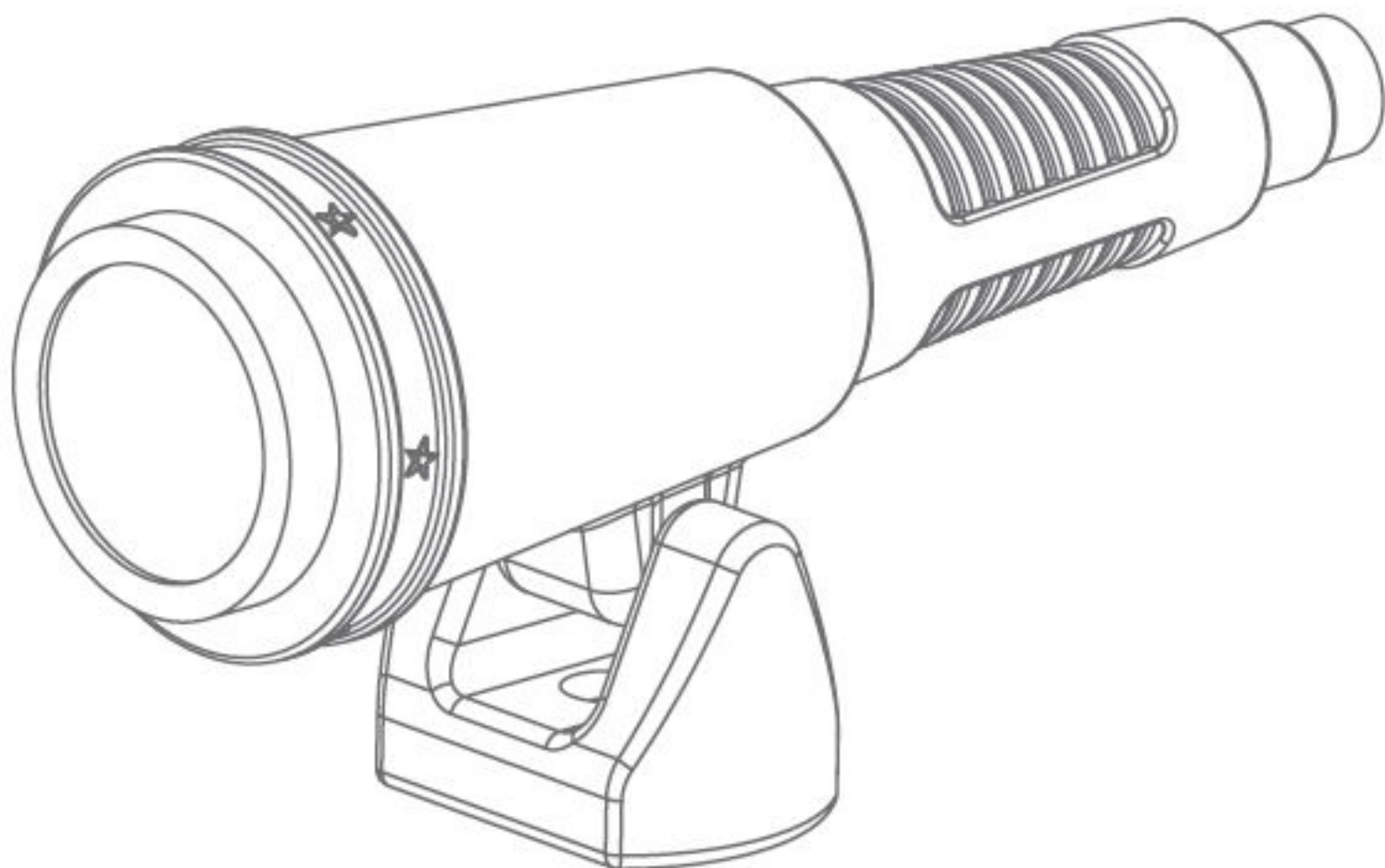
**Mode d'emploi  
t lescope 'star'**

**Gebrauchsanleitung  
Fernrohr 'star'**

**Modo de empleo  
telescopio 'star'**

**Istruzioni per l'uso  
telescopio 'star'**

**Instrukcja u tkowania  
teleskopu 'star'**



**WARNING!** For family domestic use only. To be used under the direct supervision of an adult. Not suitable for children under 3 years - no specific precautions for toddlers. Small parts, choking hazard!

**WAARSCHUWING!** Alleen voor priv  gebruik. Alleen gebruiken onder toezicht van een volwassene. Niet geschikt voor kinderen jonger dan 3 jaar - geen speciale voorzieningen naar peuters toe. Kleine onderdelen, verstikkingsgevaar!

**ATTENTION!** Exclusivement   usage familial.   utiliser sous la surveillance rapproch e d'un adulte. Ne convient pas aux enfants de moins de 3 ans - Sans  quipement sp ciale pour les petits enfants. Des petits  l ments, risque d' touffement!

**ACHTUNG!** Nur f r den h uslichen Gebrauch. Nur unter der direkten Aufsicht eines Erwachsenen benutzen. F r Kinder unter 3 Jahren nicht geeignet - keine spezielle Ma nahme f r Kleinkinder vorgesehen. Kleinen Teilen, Erstickungsgefahr!

** ADVERTENCIA!** Exclusivamente para uso dom stico. Se utilizar  exclusivamente bajo la vigilancia directa de una persona adulta. No conveniente para menores de 3 a os- ningunas precauciones espec ficas para los ni os peque os. Piezas peque as, peligro de asfixia!

**ATTENZIONE!** Solo per uso domestico. Utilizzare sotto la sorveglianza diretta di un adulto. Non adatto ai bambini di et  inferiore a 3 anni - senza attrezzatura speciale per i bimbi. Piccole parti, rischio di soffocamento!

**OSTRZE ENIE!** Wyl cznie do u tku domowego. Do u tku pod bezpo rednim nadzorem osoby doroslej. Nieodpowiednie dla dzieci w wieku poni ej 3 lat z uwagi na brak dodatkowych zabezpiecze . Małe cz sci, ryzyko zadławienia!

