

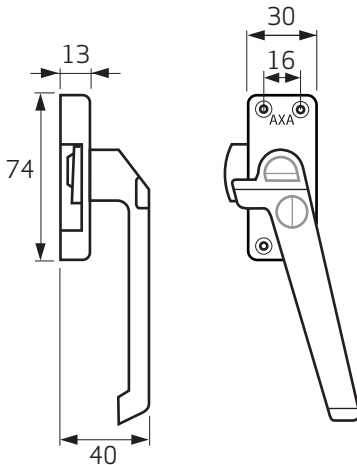

AXA HOME SECURITY

NL

Raamsluiting 3302 / 3308 / 3309

Informatie

U bent in het bezit gekomen van een AXA kwaliteitsproduct. Voor een probleemloze montage en werking van dit product, dient u onderstaande instructies nauwgezet te volgen.



Toepassing:

Ramen en deuren.

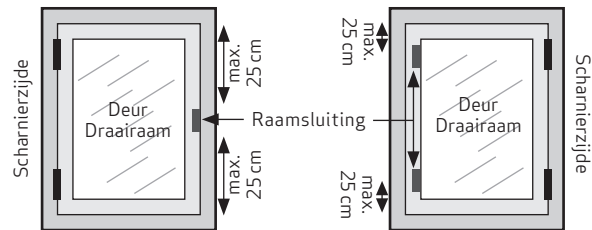
Montagegereedschap (advies):

Rolmaat, (accu)boormachine, schroevendraaier, boortje \varnothing 2 mm, priem/potlood

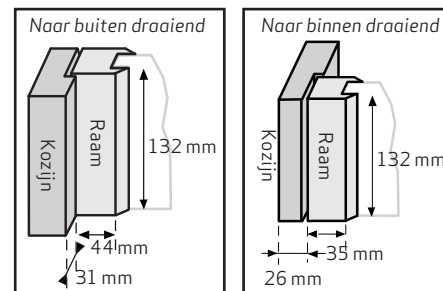
Aanbevolen schroeven: 4,0 x 40 mm en 4,0 x 20 mm of 3,5 x 20 mm

Montageplaats:

Links of rechts



Minimaal benodigde montageruimte



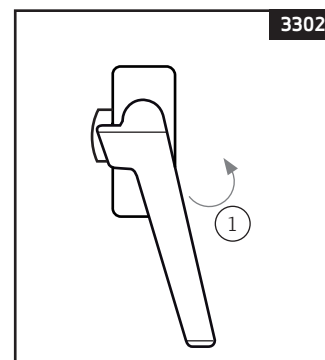
Gebruikshandleiding

3302 Openen

Greep horizontaal draaien ①.

Sluiten

Greep verticaal draaien.

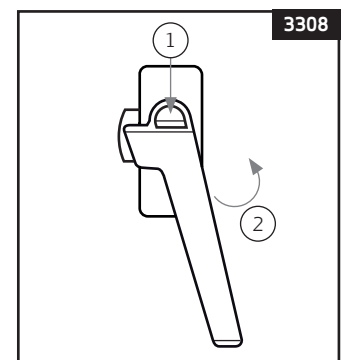


3308 Openen

Drukknop indrukken ①, greep horizontaal draaien ②.

Sluiten

Greep verticaal draaien.

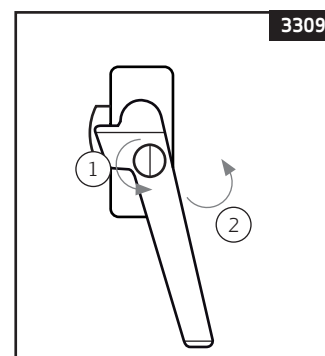


3309 Openen

Ontgrendelen met de sleutel ①, greep horizontaal draaien ②.

Sluiten

Greep verticaal draaien, vergrendelen met de sleutel.

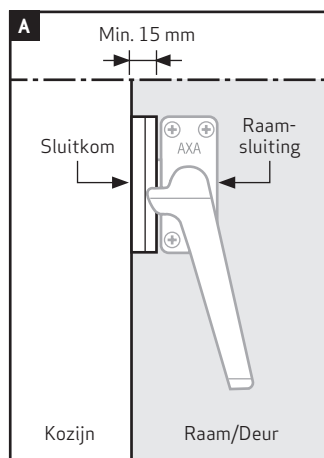




Montagehandleiding

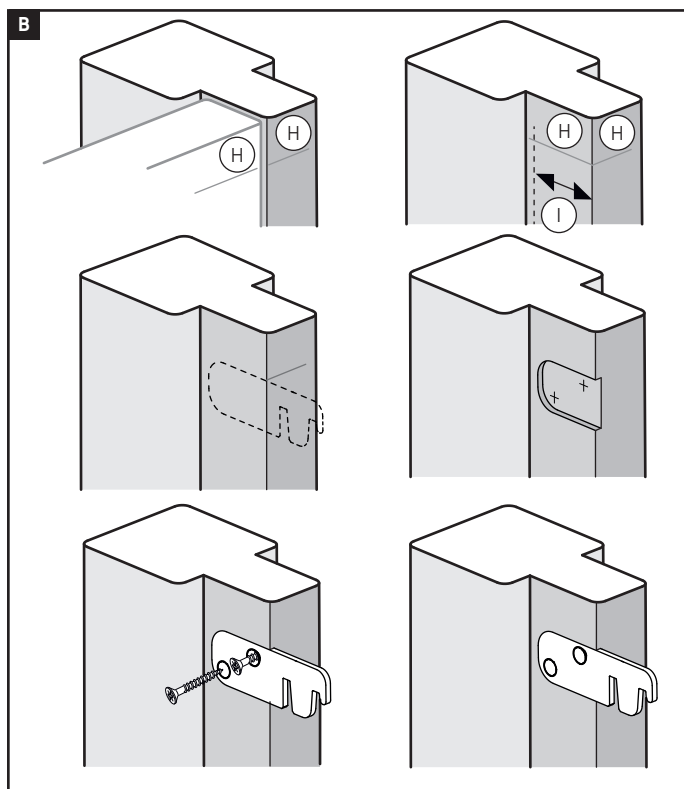
Voor naar buiten draaiend raam of deur.

- 1 Trek het raam goed dicht.
- 2 Plaats de raamsluiting op het raam en houd 15 mm tussen het kozijn en de raamsluiting (figuur **A**).
- 3 Prik de schroefgaten aan.
- 4 Monteer de raamsluiting met 4 schroeven 4,0 x 40 mm (\varnothing 2 mm voorboren).
- 5 Open het raam en plaats de sluitkom op dezelfde hoogte als de raamsluiting.
- 6 Prik de schroefgaten aan.
- 7 Monteer de sluitplaat met 2 schroeven 4,0 x 20 mm (\varnothing 2 mm voorboren).



Voor naar binnen draaiend raam of deur.

- 1 Wanneer het raam aan de voorkant gelijk ligt met het kozijn, teken dan maat **I** 37 mm af vanaf de voorkant van het kozijn. Ligt het raam dieper ten opzichte van het kozijn, tel dit verschil dan op bij de 37 mm.
- 2 Houd de sluithaak op de afgetekende lijnen **H** en **I** (figuur **B**) op het kozijn en omtrek de sluithaak met een potlood.
- 3 Hak het afgetekende hout 2 mm diep weg. Gebruik voor de ronde hoeken een boor van 10 mm.
- 4 Zet de sluithaak vast met 2 schroeven 3,5 x 20 mm (\varnothing 2 mm voorboren).



Extra sluitingen op een deur monteren.

Houdt u er rekening mee dat wanneer u raamsluitingen op een deur monteert voor extra beveiliging of het kromtrekken van de deur tegen te gaan, u de raamsluitingen met de hendel naar boven ('op z'n kop') op de deur monteert. Hiermee voorkomt u, dat wanneer u buiten bent en de deur dicht zit, een huisdier of klein kind de raamsluiting per ongeluk sluit en uw deur van buitenaf niet meer te openen is.