



## **Wall Mounted Key Safe**

*Coffre fort pour Clés*



**VM844**

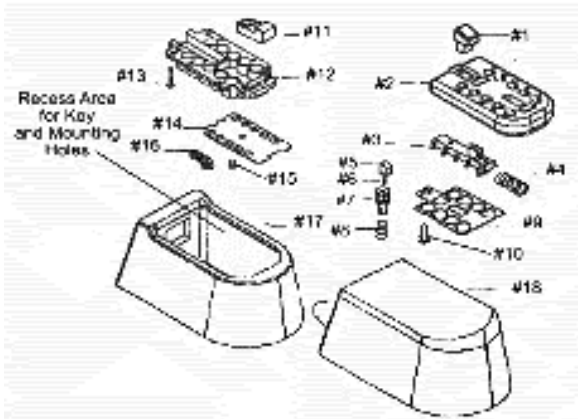
## **Fitting and Maintenance Instructions**

*Notice de montage et d'entretien*

## INTRODUCTION

Thank you for deciding to purchase the Wall Mounted Key Safe from Aidapt. When used correctly it is designed to give many years of reliable trouble-free service.

**NB. This product must be installed by a competent adult.**



PART #	DESCRIPTION	QTY
1	Latch	1
2	Safe Cover	1
3	Reset Mechanism	1
4	Spring	1
5	Set Button	10
6	Spring	10
7	Set Spindle	10
8	Spring	10
9	Engage Plate	1
10	Screw	1
11	Trifle	1
12	Base Plate	1
13	Screw	4
14	Back Plate	1
15	Screw	1
16	Key Ring	1
17	Housing	1
18	Outerware	1

## **BEFORE USE**

- Carefully remove all packaging. Avoid using any knives or other sharp instruments as this may damage the product.
- Check the product for any visible damage. If you see any damage or suspect a fault, do not use your product, but contact your supplier for support.
- Please read these operating instructions carefully before you operate the lock or try to change the combination of numbers.

**NB. The Key Safe is delivered without a code – you need to save your chosen code the first time you use it.**

## **HOW TO OPEN THE KEY SAFE FOR THE FIRST TIME**

- Push the CLEAR button down
- Push the OPEN button down
- You can now open the cover

## **HOW TO SAVE A NEW CODE**

- Choose your code (minimum 3 digits). We recommend using a 4 digit, non-concurrent code with no repeated numbers, e.g. 4827 rather than 4485 or 8787.
- Remove the back panel (#14) of the cover by removing the screw (#15) with a screwdriver.
- Set your chosen code by turning the corresponding plastic screw (#7) behind the number by 180° so that the arrow on the screw (#7) points down. Repeat for each digit in your chosen code.
- You have now saved the code and the back panel can be replaced onto the cover.

## **HOW TO OPEN OR CLOSE THE SAFE**

- Push the CLEAR button down
- Type the code in
- Push the OPEN button down
- You can now open/remove the cover or replace it to close the Safe

## **CARE & MAINTENANCE**

Please make a check of the product at regular intervals or if you have any concerns.

## **IMPORTANT INFORMATION**

The information given in this instruction booklet must not be taken as forming part of or establishing any contractual or other commitment by Aidapt Bathrooms Limited, Aidapt (Wales) Ltd or its agents or its subsidiaries and no warranty or representation concerning the information is given.

Please exercise common sense and do not take any unnecessary risks when using this product; as the user you must accept liability for safety when using the product.

Please do not hesitate to contact the person who issued this product to you or the manufacturer (detailed below) if you have any queries concerning the assembly/use of your product.

**Aidapt Bathrooms Ltd, Lancots Lane, Sutton Oak, St Helens, WA9 3EX**  
**Telephone: +44 (0) 1744 745 020 • Fax: +44 (0) 1744 745 001 • Web: [www.aidapt.co.uk](http://www.aidapt.co.uk)**  
**Email: [accounts@aidapt.co.uk](mailto:accounts@aidapt.co.uk) • [adaptations@aidapt.co.uk](mailto:adaptations@aidapt.co.uk) • [sales@aidapt.co.uk](mailto:sales@aidapt.co.uk)**



## **Coffre fort pour Clés**



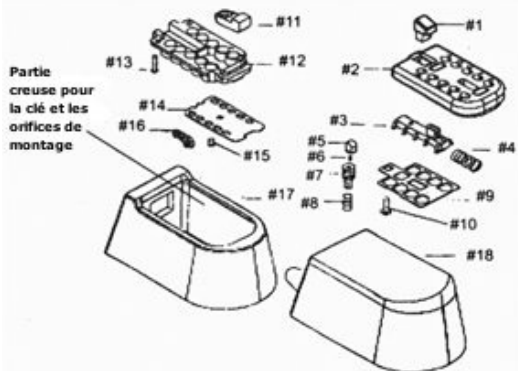
**VM844**

**Notice de montage et d'entretien**

## INTRODUCTION

Nous vous remercions d'avoir acheté chez Aidapt le coffre à clé mural. Avec une utilisation et un entretien adaptés, il est conçu pour vous servir et vous satisfaire pendant de nombreuses années.

**NB. Cet équipement doit être installé par un adulte compétent.**



PIÈCE #	DESCRIPTION	QTÉ
1	Loquet	1
2	Couvercle du coffre	1
3	Mécanisme de réinitialisation	1
4	Ressort	1
5	Bouton de réglage	10
6	Ressort	10
7	Axe de réglage	10
8	Ressort	10
9	Plaque de maintien	1
10	Vis	1
11	Bagatelle	1
12	Plaque de base	1
13	Vis	4
14	Plaque de derrière	1
15	Vis	1
16	Porte-clé	1
17	Boîtier	1
18	Cache extérieur	1

## **AVANT UTILISATION**

- Retirez parfaitement l'emballage. Évitez d'utiliser un couteau ou tout instrument coupant qui pourrait endommager le produit.
- Vérifiez tout dégât visible sur votre produit. En cas de dommage ou de défaut suspect, veuillez ne pas utiliser votre produit et contactez votre fournisseur.
- Veuillez lire attentivement cette notice de fonctionnement avant d'utiliser le verrou ou d'essayer de changer la combinaison de chiffres.

**NB. Le coffre à clé est fourni sans code, vous devez enregistrer le code que vous avez choisi lors de la première utilisation.**

## **COMMENT OUVRIR LE COFFRE À CLÉ POUR LA PREMIÈRE FOIS**

- Appuyez sur le bouton CLEAR
- Appuyez sur le bouton OPEN
- Vous pouvez maintenant ouvrir le couvercle

## **COMMENT ENREGISTRER UN NOUVEAU CODE**

- Choisissez votre code (3 chiffres minimum). Nous vous recommandons d'utiliser 4 chiffres sans répétition, par exemple 4827 et non 4485 ou 8787.
- Enlevez le panneau arrière (14) du couvercle en retirant la vis (15) avec un tournevis.
- Entrez le code choisi en tournant la vis en plastique correspondant (7) derrière le nombre à 180° pour que la flèche sur la vis (7) pointe vers le bas. Répétez l'opération pour chaque chiffre du code choisi.
- Vous avez maintenant enregistré le code et le panneau arrière peut être replacé dans le couvercle.

## **COMMENT OUVRIR OU FERMER LE COFFRE**

- Appuyez sur le bouton CLEAR
- Tapez le code
- Appuyez sur le bouton OPEN
- Vous pouvez maintenant ouvrir/retirer le couvercle ou le replacer pour fermer le coffre

## **SOIN ET ENTRETIEN**

Effectuez un contrôle régulier de votre produit ou dans le cas où vous auriez un doute.

## **INFORMATIONS IMPORTANTES**

Les informations contenues dans ce livret d'instructions ne doivent pas être considérées comme faisant partie de ou établissant un contrat ou un engagement quelconque par la société Aidapt Bathrooms Limited, Aidapt (Wales) Ltd ni par ses représentants ou ses filiales et aucune garantie concernant les informations n'est donnée.

Nous vous remercions de bien vouloir faire preuve de bon sens et de ne pas prendre de risques inutiles lorsque vous utilisez ce produit; en tant qu'utilisateur, vous devez accepter et être conscient de votre responsabilité quant à votre sécurité lorsque vous utilisez ce produit.

Veillez ne pas hésiter à contacter la personne qui vous a fourni ce produit ou le fabricant (coordonnées ci-dessous) pour davantage de renseignements concernant l'installation/utilisation de votre produit.

**Altai France (Altai Europe Ltd)**

**Z.A. du Bel Air, 17D rue de Creil, 95340 BERNES-SUR-OISE, France**

**Tél: 01.30.34.90.84 | Fax: 01.30.34.00.68 | E-mail: [altaieurope@orange.fr](mailto:altaieurope@orange.fr)**