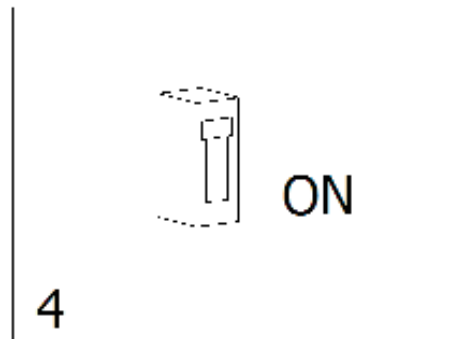
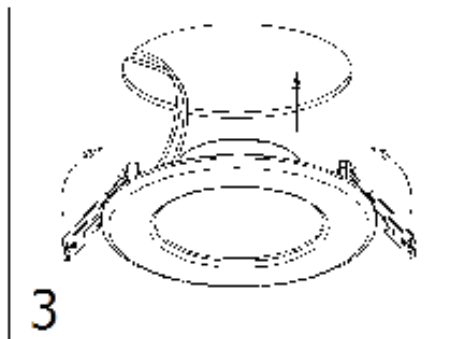
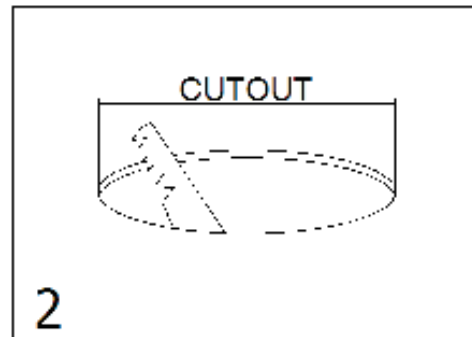
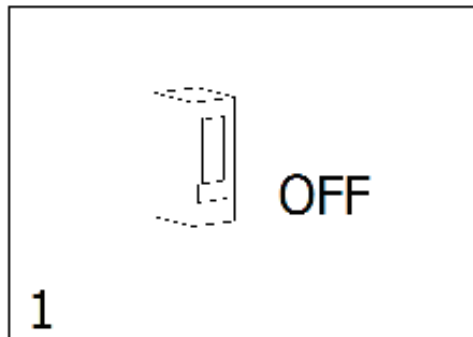


LED SLIM DOWNLIGHT INSTRUCTION

INSTALLATION



- GB**
- Turn off the power.
 - Drill a suitable mounting on the ceiling according to the light's cutout.
 - Connect input end of LED lights to commercial power. Make sure no copper wire exposed.
 - Pinch both springs, then push light into installation hole. Make sure the light is fixed well.
 - Turn on the power supply.
- E**
- Desconecte la energía eléctrica.
 - Taladre un espacio en el techo acorde al tamaño del elemento.
 - Instale el elemento Led en el hueco del techo.
 - Introduzca los muelles-pinza. Asegurar la fijación del foco.
 - Encender la corriente.
- PL**
- Odetnij dopływ prądu.
 - Wywierć dziurę w suficie o pasującej wielkości do zamocowania oprawy.
 - Podłącz koniec transformatora LED do prądu. Upewnij się, że nie wystają miedziane obwody
 - Wciśnij obie sprężyny i włóż oprawę do wywierconej dziury. Upewnij się, że jest dobrze zamontowana.
 - Upewnij się, że wszystko jest poprawnie podłączone i włącz światło.
- I**
- Per effettuare l' installazione , assicurarsi di aver escluso la corrente elettrica.
 - Eseguire il foro sul cartongesso.
 - Collegare il driver all'alimentazione. Assicurarsi della corretta installazione.
 - Inserire il downlight nel foro.
 - Assicurarsi del montaggio.
- D**
- Ziehen Sie das Netz.
 - Bohren einer Dachfläche gemäß der Größe des Elements.
 - Schließen Sie das Netzlaufwerk. Stellen Sie sicher, korrekte Installation von Kabeln.
 - Geben Sie den Docks Clip. Stellen Sie sicher, Fixierung des Fokus.
 - Schalten Sie das Gerät ein.
- N**
- Schakel de stroom uit.
 - Boor een gat die net zo groot is als het binnenzijde van de LED verlichting.
 - Verbind de bedradingen tussen de LED-verlichting en uit het plafond (110V/220V), zorg dat deze goed zijn verbonden.
 - Knijp beide veren vast van de LED-verlichting en plaats deze in het boorgat. Zorg ervoor dat de LED-verlichting vast zit.
 - Controleer of alle bedradingen zijn verbonden pas dan schakel de stroom in.
- F**
- Coupez l'alimentation.
 - Percer un montage approprié au plafond selon le découpage de la lumière.
 - connecter l'extrémité d'entrée de LED s'allume à la puissance commerciale. N'Assurez-vous qu'aucun fil de cuivre exposé
 - Pincez les deux ressorts, puis poussez la lumière dans le trou de l'installation. Assurez-vous que la lumière est bien fixée
 - Allumez l'alimentation.
- PT**
- Desligue a alimentação.
 - Perfurar um espaço de teto de acordo com o tamanho do elemento.
 - Instale o elemento LED no buraco do teto.
 - Introduzca as molas . Certifique-se de definir o foco.
 - Ligue a alimentação

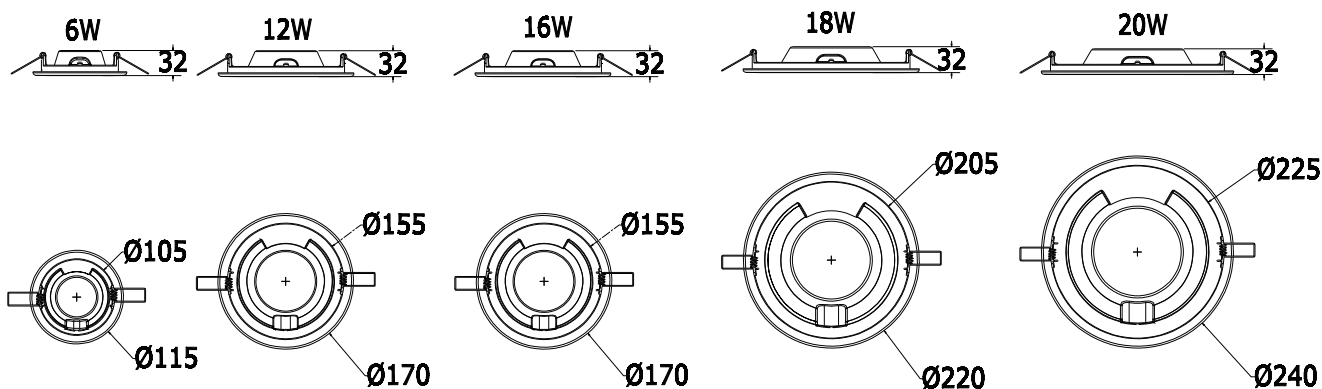
LED DownLight Series



NOTES

- GB** • The panel should be driven by appointed power supply.
 - All the instruction, maintenance, and checking should be operated by professional technical person to avoid any dangers.
 - 75mm space should be left around the light for ventilation, no cover on the light at any time.
- E** • El panel debe instalarse con los elementos propios del artículo.
 - La instalación del panel debe ser realizada y revisada por un profesional para evitar daños a personas ajenas.
 - Debe haber un espacio mínimo de 75 mm por encima del aparato. No tapar luz ni ventilación.
- PL** • Panel powinien być zasilany wybranym zasilaczem.
 - Ze względów bezpieczeństwa, tylko wykwalifikowani elektrycy są dopuszczeni do montażu, konserwacji i inspekcji oprawy. Istnieje niebezpieczeństwo porażenia prądem osób niewykwalifikowanych.
 - Pozostawić 75mm wolnej przestrzeni wokół lampy dla odpowiedniej wentylacji, w żadnym razie nie zakrywać oprawy.
- I** • L' apparecchio si deve installare con gli elementi propri dello stesso.
 - L' installazione deve essere effettuata da parte di personale qualificato.
 - 75 mm minimo di spazio all' interno per la ventilazione.
- D** • Die Platte ist mit den Elementen des Artikels angebracht werden.
 - Installation des Panels muss von einem Fachmann, um Schäden an
- Außenstehende zu vermeiden und überprüft werden.
 - Es muss ein Mindestabstand von 75 mm über dem Gerät sein. Nicht blockieren Licht oder Lüftung.
- N** • Laat de LED-verlichting installeren en onderhouden door een erkende electricien, dit in verband met de veiligheid.
 - Installeren door een niet erkende electricien is zeer gevaarlijk. Alleen geschikt voor plafond.
 - Houdt 75mm afstand van de ventilatieroosters.
- F** • Le groupe d'experts devrait être mû par l'alimentation nommé. the segund:
 - Toutes les instructions, l'entretien et la vérification doivent être utilisés par une personne technique professionnelle afin d'éviter tout danger the last:
 - Espace de 75mm doit être laissée autour de la lumière pour la ventilation, pas de couverture sur la lumière à tout moment.
- PT** • O painel deve ser instalada com os elementos do artigo.
 - A instalação do painel deve ser feito e revisado por um profissional para evitar danos a pessoas nao profissional .
 - Deve haver uma distância mínima de 75 mm acima do aparelho. Não cubra luz ou ventilação.

| | | | | | |
|---------------------------------|---------------------------------|-------------|----------------|----------------|----------------|
| Power(W) | 6 | 12 | 16 | 18 | 20 |
| Input Voltage(AC) | 170-250V AC | | | | |
| Input Current(A) | 50mA | 60mA | 75mA | 80mA | 90mA |
| Power Factor | >0.5 | >0.9 | >0.9 | >0.9 | >0.9 |
| Color Temperature(K) | 3000 (WW) /4000 (NW) /6000 (DL) | | | | |
| Luminous Flux (Lm) | 420/440/460 | 750/830/860 | 1000/1050/1100 | 1300/1350/1450 | 1450/1550/1650 |
| Cutout(mm) | φ 105 | φ 155 | φ 155 | φ 205 | φ 225 |
| Lifespan (hour) | 30000 | | | | |
| Protection Rate | IP20 | | | | |
| Working Temperature(° C) | -20°C~ 40°C | | | | |
| CRI (Ra) | ≥80 | | | | |



WARNING



- * Power should be cut off before installation, maintenance or inspection.
- * Please install and use the light strictly according to the instruction.
- * Do not disassemble or remold the product at will to avoid accident of electric shock or light falling.
- * Working out of temp. range -20°C ~ +40°C will shorten the lifetime of luminaires.