



GAS-FRITTEUSE

GAS FRYER

FRITEUSE À GAZ

FRIGGITRICE A GAS

FREIDORA GAS

FRITADEIRA GAS

FRITEUSE GAZ

FRYTOWNICA GAZOWE

2959961 / FRG91M00

2959521 / FRG92M00



DE

GB

FR

IT

ES

PT

NL

PL

INSTALLATIONS-, BEDIENUNGS-
UND WARTUNGSANWEISUNGEN

INSTALLATION, OPERATING
AND MAINTENANCE INSTRUCTIONS

MANUEL D'INSTALLATION
D'UTILISATION ET D'ENTRETIEN

MANUALE DI INSTALLAZIONE
USO E MANUTENZIONE

MANUAL DE INSTALACIÓN
USO Y MANTENIMIENTO

MANUAL DE INSTALAÇÃO,
UTILIZAÇÃO E MANUTENÇÃO

HANDLEIDING VOOR INSTALLATIE,
GEBRUIK EN ONDERHOUD

WSKAZÓWKI DOTYCZĄCE INSTALACJI,
UŻYTKOWANIA I KONSERWACJI



Rev.-Nr.: 01-2017

DE TECHNISCHE ÄNDERUNGEN VORBEHALTEN!

GB TECHNICAL CHANGES RESERVED!

FR SOUS RESERVE DE MODIFICATIONS TECHNIQUES !

IT CI RISERVIAMO LA POSSIBILITÀ DI INTRODURRE MODIFICHE TECNICHE!

ES ¡SE RESERVA EL DERECHO A INTRODUCIR MODIFICACIONES TÉCNICAS!

PT SUJEITO A ALTERAÇÕES TÉCNICAS!

NL TECHNISCHE WIJZIGINGEN VOORBEHOUDEN!

PL WPROWADZANIE ZMIAN TECHNICZNYCH ZASTRZEŻONE!

1. INHOUDSOPGAVE

1. INHOUDSOPGAVE	1
2. INDEX	2
3. VEILIGHEID	3
4. ALGEMENE AANWIJZINGEN EN WAARSCHUWINGEN	4
4.1. Algemene aanwijzingen	4
4.2. Omschrijving van het apparaat	4
4.3. Veiligheidsvoorzieningen	5
4.4. Het vervangen van onderdelen	5
4.5. Typeplaatje	6
4.6. Uitrusting en toebehoren	6
5. GEBRUIK EN WERKING	7
5.1. Beschrijving van de bediening	7
5.2. Branderontsteking	7
5.3. Vullen en ledigen van de bakken	8
5.4. Tips voor gebruik van het apparaat	9
6. REINIGING EN ONDERHOUD	9
6.1. Aanwijzingen voor reiniging en onderhoud	9
6.2. Routine-onderhoud	9
6.3. Reiniging van de bak	10
7. STORINGEN	10
8. INSTALLATIE	11
8.1. Verpakking en uitpakken	11
8.2. Installatie (onderhoudsmonteur)	11
8.3. Installatie van de rookafvoerpijp (onderhoudsmonteur)	12
8.4. Gasaansluiting (onderhoudsmonteur)	12
8.5. Elektrische aansluiting (onderhoudsmonteur)	12
8.6. Afvoer van de verbrandingsproducten	13
8.7. Montage van het apparaat in rij	13
8.8. Ombouw van gastoevoer (onderhoudsmonteur)	13
8.9. Het testen (onderhoudsmonteur)	14
9. INSTELLINGEN	14
9.1. Instellingen van elektroventiel van het gas (onderhoudsmonteur)	14
9.2. Vervangen van het mondstuk van de brander (onderhoudsmonteur)	15
9.3. Vervangen van het mondstuk van de ontstekingsvlam (onderhoudsmonteur)	15
10. VERWIJDERING VAN HET APPARAAT	16
BIJLAGEN	I

2. INDEX**A**

Aanwijzingen voor reiniging en onderhoud 9
Afvoer van de verbrandingsproducten 13
Algemene aanwijzingen 4

B

Beschrijving van de bediening 7
Branderontsteking 7

E

Elektrische aansluiting 12

G

Gasaansluiting 12

H

Het testen 14
Het vervangen van onderdelen 5

I

Installatie 11
Installatie van de rookafvoerpijp 12
Instellingen van elektroventiel van het gas 14

M

Montage van het apparaat in rij 13

O

Ombouw van gastoevoer 13
Omschrijving van het apparaat 4

R

Reiniging van de bak 10
Routine-onderhoud 9

S

STORINGEN 10

T

Tips voor gebruik van het apparaat 9
Typeplaatje 6

U

Uitpakken 11
Uitrusting en toebehoren 6

V

VEILIGHEID 3
Veiligheidsvoorzieningen 5
Verpakking 11
Vervangen van het mondstuk van de brander 15
Vervangen van het mondstuk van de
ontstekingsvlam 15
VERWIJDERING VAN HET APPARAAT 16

3. VEILIGHEID



Vooraleer het apparaat wordt gebruikt, dient de gebruikshandleiding nauwkeurig te worden gelezen.

De handleiding bevat belangrijke informatie betreffende veilig gebruik en onderhoud van het apparaat.

Bewaar deze handleiding zorgvuldig en raadpleeg wanneer nodig.

De fabrikant heeft bij het ontwerpen en de fabricage speciaal gezorgd om risico's voor de veiligheid en gezondheid van het personeel tijdens de bediening van het apparaat te voorkomen.

Lees aandachtig de instructies in de gebruikshandleiding en alle instructies geplaatst direct op het apparaat. Besteed bijzondere aandacht aan de instructies betreffende veiligheid.

De ingebouwde veiligheidsvoorzieningen mogen nooit worden aangepast of verwijderd. Het niet navolgen van deze regels kan veiligheids- en gezondheidsrisico van de daar werkende personen opleveren.

Het wordt aanbevolen enige testen uit te voeren om over de plaatsing en de functies van de bedieningselementen kennis te krijgen en vooral over deze die voor aan- en uitschakelen van het apparaat zijn verantwoordelijk.

Het apparaat dient alleen te worden bestemd voor het gebruik waarvoor het ontworpen is; ieder ander gebruik wordt beschouwd als incorrect.

De fabrikant aanvaardt geen enkele aansprakelijkheid voor materiële schade of schade aan personen veroorzaakt door incorrect of onjuist gebruik van het apparaat.

Alle onderhoudswerkzaamheden die een specifieke technische kennis of speciale vaardigheden vereisen, worden uitsluitend door gekwalificeerd personeel uitgevoerd.

Om de hygiëne te verzekeren en het voedsel tegen verontreiniging te beschermen, moeten de elementen die direct of indirect in contact met het voedsel komen en alle naburige gebieden grondig worden gereinigd. Hiervoor de wasmiddelen gebruiken die voor de voedingsindustrie zijn geschikt, vermijd het gebruik van brandbare of schadelijke stoffen.

Zorg ervoor dat na elk gebruik alle branders en bedieningselementen zijn uitgeschakeld en de aansluitkabels zijn losgekoppeld.

Wanneer het apparaat gedurende langere tijd niet wordt gebruikt, moeten niet alleen alle aansluitkabels worden afgekoppeld, maar ook alle interne en externe onderdelen ervan grondig gereinigd worden.



Om het risico op brand te vermijden, zorg ervoor dat het oliepeil nooit onder het op de bak weergegeven minimumniveau daalt.



Het wordt aanbevolen om de olie te veranderen wanneer het donker wordt of rook bij temperaturen 160°C - 180°C ontstaat. Vaak gebruikte olie heeft een laag vlammpunt.



Neem in acht dat de te natte producten of te grote belasting plotseling koken van de frituurolie veroorzaken.



Gebruik oliën of mengsels van oliën die bestemd zijn voor friteuses.



Let vooral op de grond naast het apparaat: het kan glad zijn.



Het apparaat mag niet onder waterstraal worden gereinigd.

4. ALGEMENE AANWIJZINGEN EN WAARSCHUWINGEN

4.1. Algemene aanwijzingen

Deze gebruikshandleiding is door de fabrikant opgesteld om voor bevoegd personeel informatie nodig voor werk met het apparaat te verstrekken. Het wordt aanbevolen dat de geadresseerden van de informatie het zorgvuldig en strikt doorlezen. Door het doorlezen van deze informatie kan het risico voor menselijke gezondheid en veiligheid worden voorkomen.

Bewaar deze instructies voor de gehele levensduur van het apparaat op een bekend en goed bereikbare plaats dat wanneer nodig altijd kan worden geraadpleegd.

Om belangrijke informatie van de tekst te benadrukken of aandacht op belangrijke gegevens te leggen, worden speciale symbolen gebruikt:

Voorzichtig - waarschuwing



Het wijst op belangrijke veiligheidsvoorschriften aan. Om de gezondheid en de veiligheid van personen niet in gevaar te brengen en geen schade te veroorzaken, is het juiste gedrag nodig.

Belangrijk

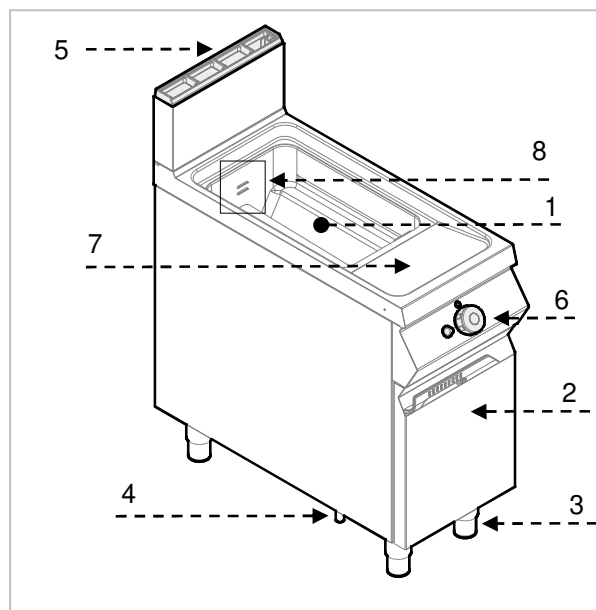


Wijst op belangrijke technische informatie die niet onderschat mogen worden.

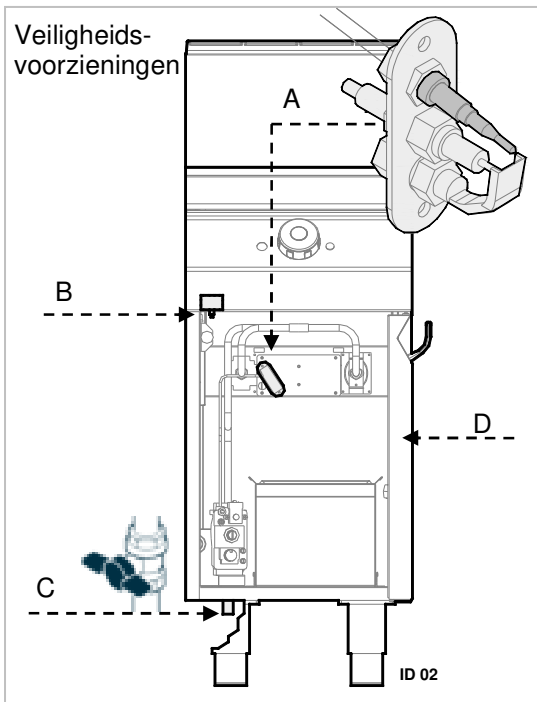
4.2. Omschrijving van het apparaat

Het apparaat bedoeld als friteuse wordt ontworpen en gefabriceerd voor frituren van voedsel in horeca. Afhankelijk van de vereisten is het verkrijgbaar met één of twee bakken.

- 1) Bak
- 2) Inspectieklep
- 3) Instelbare voeten
- 4) Gasaansluiting
- 5) Afvoerpijp: afvoering van verbrandingsgassen
- 6) Temperatuurregelaar: regelt de olietemperatuur
- 7) Branderontsteking: piëzo-elektrische ontsteking van de brander
- 8) Minimale en maximale olieniveau in de bak



4.3. Veiligheidsvoorzieningen



Het apparaat is uitgerust met beveiligingssystemen. De figuur toont de opstelling van de voorzieningen.

- A. Veiligheidsthermo-element: blokkeert de gastoevoer als de vlam dooft.
- B. Veiligheidsthermostaat: blokkeert de gastoevoer bij oververhitting.
- C. Gaskraan: voor het openen en sluiten van de gastoevoerleiding.



Controleer dagelijks of de veiligheidsvoorzieningen goed geïnstalleerd zijn en werken.

Indien de veiligheidsthermostaat wordt geactiveerd, dan moet het apparaat zoals aangegeven opnieuw in de beginstand worden gebracht.

1. Laat de olie met ten minste 40 °C afkoelen
2. Open de klep (D).
3. Druk op de knop van de veiligheidsthermostaat (B) om de gastoevoer opnieuw te activeren.
4. Sluit de klep (D).



Bij friteusen met twee bakken dien je, om vast te stellen welke thermostaat geactiveerd is, te controleren welke brander is uitgegaan en de knop van de overeenkomende thermostaat in te drukken.



In het apparaat mogen geen voorwerpen opgeslagen worden.

NL

4.4. Het vervangen van onderdelen



Activeer alle aanwezige veiligheidsvoorzieningen voordat je een onderdeel vervangt. Let er vooral op de gaskraan te sluiten en de toegang tot voorzieningen die, als ze geactiveerd worden, onverwachte gevaren voor de veiligheid en gezondheid van personen kunnen betekenen, te verhinderen.

Vervang indien nodig versleten onderdelen uitsluitend door originele reserveonderdelen.



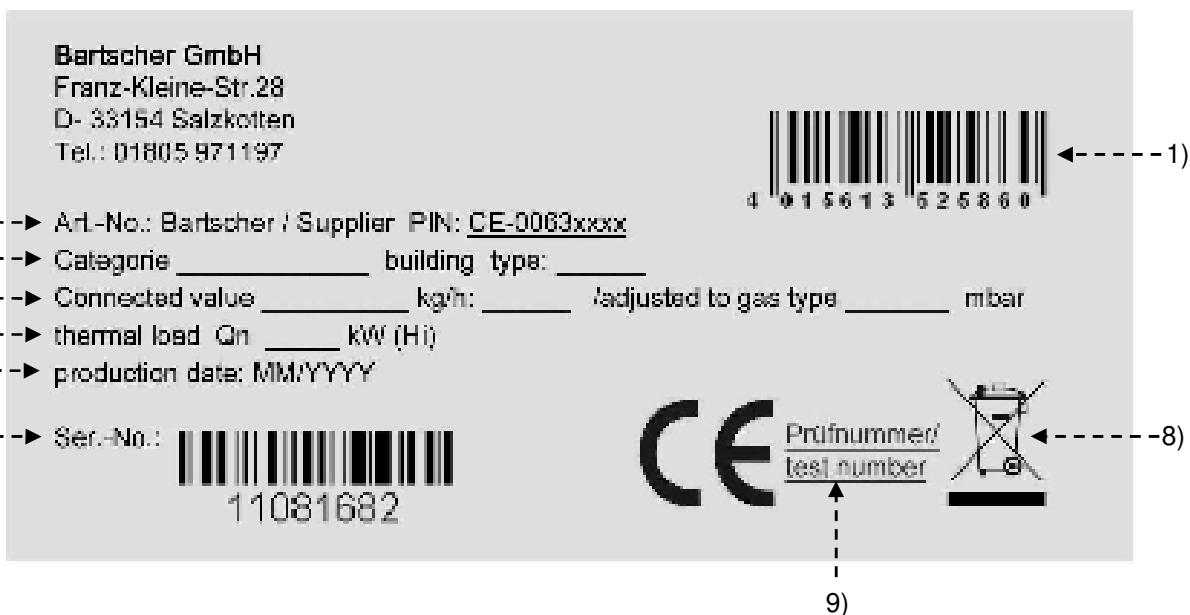
Wij zijn niet aansprakelijk voor schade aan personen of onderdelen ontstaan door gebruik van andere dan originele onderdelen of ingrepen aan het apparaat zonder de toestemming van de fabrikant, die de veiligheidsvereisten kunnen veranderen.

4.5. Typeplaatje

Het op de afbeelding weergegeven typeplaatje wordt direct op het apparaat aangebracht. Op het typeplaatje worden alle nodige aanwijzingen en informatie voor gebruiksveiligheid weergegeven.

- 1) EAN-code
- 2) Art.-nr. / modelnr. / CE-certificaatnr.
- 3) Apparaatcategorie / type

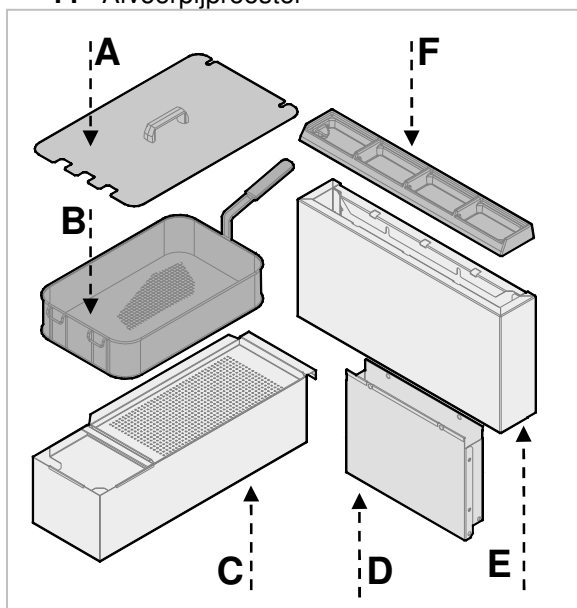
- 4) Aansluitingswaarde / gasverbruik / ingesteld voor gastype
- 5) Warmtebelasting
- 6) Productiedatum
- 7) Serienr.
- 8) WEEE-symbool
- 9) CE-conformiteitsmarkering



4.6. Uitrusting en toebehoren

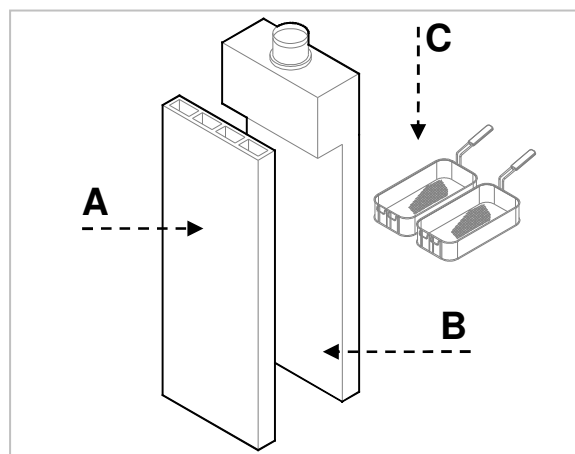
Het apparaat wordt met de volgende uitrusting geleverd:

- A. Deksel
- B. Frituurmand
- C. Olieopvangcontainer
- D. Afvoerpijverlenging
- E. Afdekking van afvoerpijp
- F. Afvoerpijprooster



Optioneel kan het apparaat worden uitgerust met de volgende accessoires:

- A. Hoge afvoerpijp type B11
- B. Hoge afvoerpijp type B11 met winddichte trekonderbreker
- C. Kit halve mand
- D. Gasombouwset

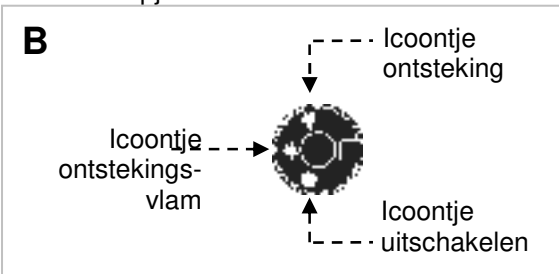
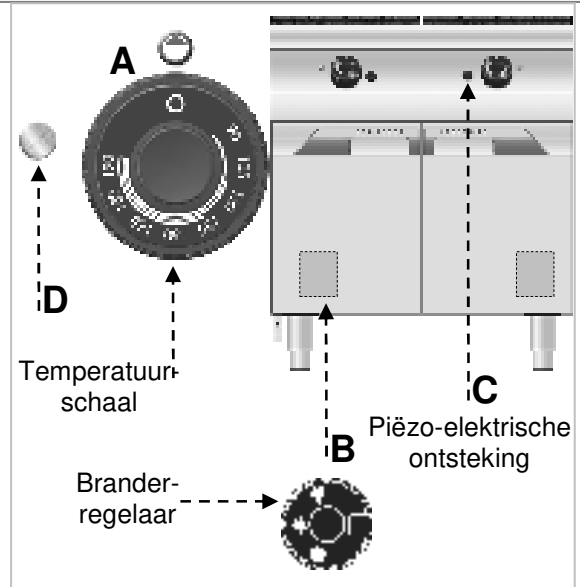


5. GEBRUIK EN WERKING

5.1. Beschrijving van de bediening.

De bedieningselementen van de belangrijkste functies bevinden zich op het bedieningspaneel.

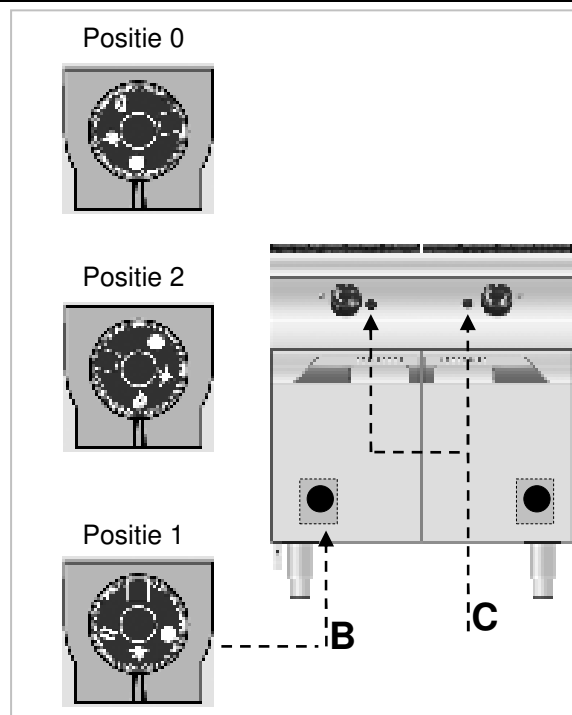
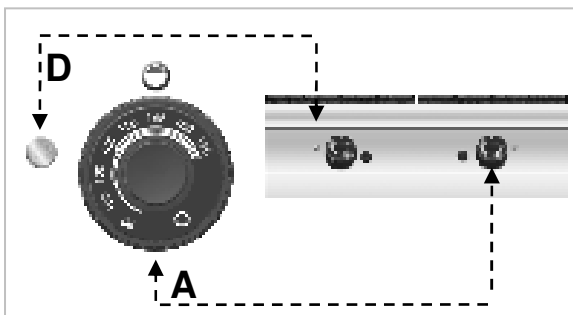
- A) **Temperatuurregelaar:** regelt de gastoevoer en verandert daardoor de olietemperatuur.
- B) **Branderregelaar:** ontsteekt de hoofdbrander en de bijbehorende ontstekingsvlam of schakelt deze uit.
- C) **Piëzo-elektrische ontsteking:** voor het ontsteken van de ontstekingsvlam van de brander.
- D) **Temperatuurcontrolelampje:** zolang dit lampje brandt, heeft de olie de ingestelde temperatuur nog niet bereikt, bij het bereiken van de temperatuur, gaat het lampje uit.



5.2. Branderontsteking

ONTSTEKING

- A) Open de gaskraan.
- B) Open de klep.
- C) Druk op de regelaar **B** en draai deze naar links (positie 1) om de ontstekingsvlam te ontsteken; druk gelijktijdig op knop **C** om de ontstekingsvlam te ontsteken.
- D) Hou regelaar **B** ongeveer 10 seconden lang ingedrukt om het thermoelement op te warmen; laat dan de regelaar los.
- E) Druk op de regelaar **B** voor het openen van de gastoevoer van de brander en draai deze naar links (positie 2).
- F) Sluit de klep.
- G) Draai de regelaar **A** om de gewenste olietemperatuur in te stellen.
- H) Van zodra de olie de ingestelde temperatuur bereikt heeft, gaat het lampje **D** uit.



UITSCHAKELEN

- A) Voor het uitschakelen van de brander dien je regelaar **A** naar rechts te draaien en op positie 0 te stellen; de ontstekingsvlam brandt verder.
- B) Open de klep:
- C) Druk op de regelaar **B** voor het sluiten van de gastoevoer van de brander en draai deze naar rechts (positie 0).
- D) Sluit de klep
- E) Sluit de gaskraan.
- F) Bedien de stroomonderbreker van het apparaat om de stroomvoorziening te onderbreken.

5.3. Vullen en ledigen van de bakken



Controleer vóór het vullen van de bak of de afloatkraan **A** gesloten is.



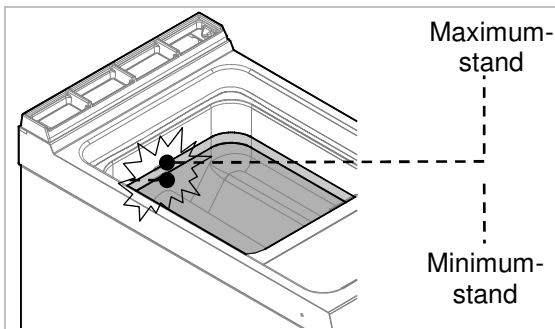
Gebruik het apparaat niet wanneer de oliestand zich onder het op de bak aangeduide minimumniveau bevindt.



Er wordt afgeraden het apparaat te gebruiken wanneer de oliestand zich boven het op de bak aangeduide maximumniveau bevindt.



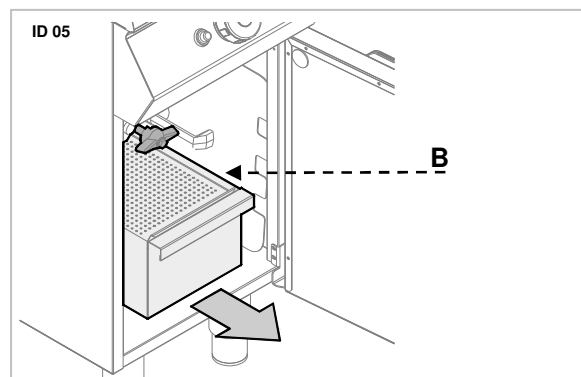
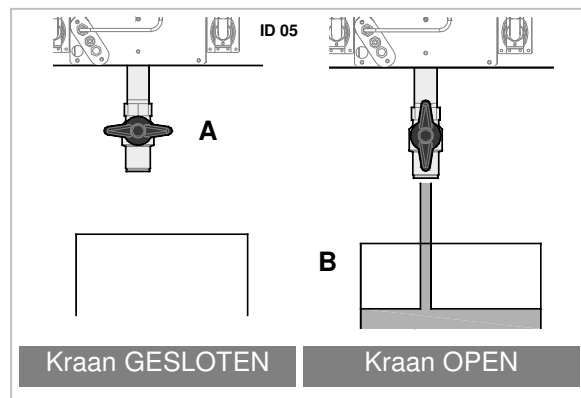
Ontsteek de brander nooit als er zich geen olie in de bak bevindt: daardoor kan het apparaat onherstelbaar beschadigd worden. Warm het apparaat nooit op met gesloten deksel.



Laat het apparaat 10-15 min. afkoelen voordat je de bak ledigt, zodat de olie afkoelt.

Volg voor het ledigen van de bak de volgende aanwijzingen:

- A. Open de klep.
- B. Controleer of de olieopvangcontainer (**B**) juist onder de kraan geplaatst is.
- C. Open de kraan (**A**).
- D. Neem de olieopvangcontainer (**B**) uit het apparaat.
- E. Sluit de klep.



i Verwijder de olie in overeenstemming met de regelgeving die geldt in het land waar het apparaat wordt gebruikt.

5.4. Tips voor gebruik van het apparaat

Indien het apparaat voor langere tijd niet wordt gebruikt, ga dan als volgt te werk:

1. Sluit de gaskraan;
2. Maak het apparaat en de zone daarrond grondig schoon;
3. Breng op de roestvrijstalen oppervlakken een laag vaseline aan;
4. Voer alle onderhoudswerkzaamheden uit;
5. Laat het apparaat onbedekt en de bakken open.



Maak de bak na gebruik steeds leeg. Om normaal gebruik van het apparaat te verzekeren, handel volgens de onderstaande instructies:

- Gebruik uitsluitend de door de fabrikant aangegeven accessoires;
- Gebruik de frituurmandjes op gepaste wijze;
- Controleer voor het invullen van het bakje of de aftapkraan is gesloten.
- Zorg ervoor dat het oliepeil nooit onder het gemarkeerde minimum niveau daalt;

- Controleer bij onderdompeling van het frituurmandje of de olie de ingestelde temperatuur heeft bereikt.
- Dompel het mandje langzaam om overmatige schuimvorming te vermijden.
- Filtreer vaak de frituurolie.
- Tijdens korte pauzes moet de temperatuur worden verlaagd om het verbruik te verminderen en veroudering van de olie te vertragen.
- Het wordt aanbevolen om de olie te veranderen wanneer het donker wordt of rook bij temperaturen 160 °C - 180 °C ontstaat. Vaak gebruikte olie heeft een laag vlampunt.
- Neem in acht dat de te natte producten of te grote belasting het plotselinge koken van de frituurolie veroorzaken.



Gebruik nooit het apparaat zonder olie in het bakje. Dit kan leiden tot onherstelbare schade aan het apparaat. Bij het verwarmen van de friteuse verwijderen het deksel.

NL

6. REINIGING EN ONDERHOUD

6.1. Aanwijzingen voor reiniging en onderhoud



Activeer alle aanwezige veiligheidsvoorzieningen voordat je onderhoudswerkzaamheden uitvoert. Let er vooral op de gaskraan te sluiten en de toegang tot

voorzieningen die, als ze geactiveerd worden, onverwachte gevaren voor de veiligheid en gezondheid van personen kunnen betekenen, te verhinderen.

6.2. Routine-onderhoud

Het routine-onderhoud bestaat uit het dagelijks schoonmaken van alle onderdelen die in contact komen met levensmiddelen en het regelmatig onderhoud van de branders, mondstukken en afvoerleidingen.

Zorgvuldig onderhoud verzekert de beste prestaties, een langere levensduur van het apparaat en een goede werking van de veiligheidsvoorzieningen.

Richt geen directe waterstralen of hogedrukreiniger op het apparaat.

Gebruik voor het schoonmaken van het roestvrij staal geen staalwol, -borstels of -schrappers omdat deze ijzerdeeltjes op de oppervlakte kunnen achterlaten die door oxidatie roest veroorzaken. Gebruik voor het verwijderen van opgedroogde resten spatels van hout of kunststof of zachte schuursponsjes.

Als het apparaat voor langere tijd niet wordt gebruikt, dien je vaseline op alle roestvrije oppervlakken aan te brengen en de openingen regelmatig te verluchten.



Gebruik geen reinigingsmiddelen die gevaarlijke of voor de gezondheid schadelijke stoffen (oplosmiddelen, benzine enz.) bevatten.

Laat regelmatig de volgende onderhoudswerkzaamheden door gespecialiseerd personeel uitvoeren:

- controle van de druk en de luchtdichtheid van het systeem;
- controle van de goede werking van de thermoelementen;
- controle van de goede werking van de afvoerpijp en eventuele reiniging ervan;
- controle van de veiligheidsthermostaat.

6.3. Reiniging van de bak

Ga volgens de onderstaande instructies te werk.

1. Schakel het apparaat uit en laat de olie en het apparaat afkoelen.
2. Maak de bak leeg. (Paragraaf 5.3)
3. Verwijder en reinig de frituurmanden en de mandhouder.
4. Maak de binnenzijde van de bak schoon met een voor de voedingsindustrie geschikt reinigingsmiddel.
5. Spoel de bak met helder water en ledig deze.

6. Om de resten van het reinigingsmiddel te verwijderen, kan je de bak met een speciale reiniger of een oplossing van water en azijn inspuiten.
7. Spoel, ledig en droog de bak(ken).






Maak de accessoires na gebruik met een geschikte ontvetter schoon. Er wordt aanbevolen de accessoires in een vaatwasmachine te wassen.

7. STORINGEN

De volgende informatie dient voor het herkennen en oplossen van eventuele functiestoringen die zich tijdens het gebruik kunnen voordoen.

Sommige van deze problemen kunnen door de gebruiker opgelost worden, voor alle andere is preciese vakkennis vereist en geldt dan ook dat deze uitsluitend door gekwalificeerd personeel opgelost mogen worden.

Probleem	Oorzaken	Oplossingsmogelijkheden
Gaslucht.	Soms ontsnapt gas dor het uitdoven van de vlam.	Gaskraan sluiten en vertrek verluchten.
De ontstekingsvlam ontsteekt niet.	De piëzo-ontstekingsvoorziening werkt niet.	Test de werking van de ontstekingsvoorzieningen. Ontsteek de ontstekingsvlam met de hand.  Raadpleeg klantenservice.
	Lucht in de leidingen doordat apparaat voor langere tijd niet werd gebruikt.	
De ontstekingsvlam gaat steeds opnieuw uit.	Het thermoelement is niet heet genoeg.	Verleng het ontstekingsproces. Controleer of de veiligheids-thermostaat in werking is getreden.
De ontstekingsvlam brandt, maar de brander ontsteekt niet.		Controleer de werkingstermostaat.  Indien het probleem blijft voortduren, raadpleeg dan de klantenservice.
De vlam is geel.	Brander vuil of afvoerpijp verstopt.	 Raadpleeg de klantenservice.

8. INSTALLATIE

8.1. Verpakking en uitpakken

Bij uitpakken en installatie van het apparaat dienen de instructies van de fabrikant worden nageleefd die direct op de verpakking en in deze gebruiksaanwijzing worden omschreven.

Voor hijsen en transport van het product is het gebruik van een vorkheftruck of palletwagen aanbevolen waarbij bijzondere aandacht moet op de gelijkmatige gewichtsverdeling worden besteed om het risico van kantelen te voorkomen (het vermijden van overmatige hellingen!)



Let bij het gebruik van de hefinrichting op de gastoevoerslang en de positie van de stelvoeten.

De verpakking bestaat uit kartonnen dosje en de houten pallet. Op de kartonnen doos is aantal symbolen weergegeven die in overeenstemming met de internationale regelgeving over de regels tijdens het laden en het lossen, bij transport en opslag het apparaat informeren.



Controleer bij ontvangst of de verpakking volledig is en tijdens het vervoer niet wordt beschadigd.

Meld de eventuele schade onverwijld bij de vervoerder.

Pak het apparaat zo snel mogelijk uit om te controleren of het niet beschadigd wordt.

Een kartonnen doos niet met scherpe gereedschappen open doen. Dit kan schade aan de roestvrij stalen platen binnen de verpakking veroorzaken.

Haal de kartonnen verpakking uit het apparaat van boven.

Controleer na het uitpakken van het apparaat of de uitrusting met de bestelling overeenkomt.

Bij onregelmatigheid informeer onmiddellijk de verkoper.



Bewaar het verpakkingsmateriaal (nylon zakjes, piepschuim, nieten, ...) buiten het bereik van kinderen!

Verwijder de beschermende PVC-laag van de binnenste en buitenste oppervlaken. Gebruik hiervoor geen metalen gereedschap.

8.2. Installatie (onderhoudsmonteur)

Het hele installatieproces moet vanaf het begin van de uitvoering goed worden overwogen.

De installatieplaats moet van alle toevoeraansluitingen en de afvoerleiding voor productieresten worden voorzien. De plaats moet tevens goed worden verlicht en aan alle hygiënische en sanitaire vereisten volgens de geldende wetgeving voldoen.

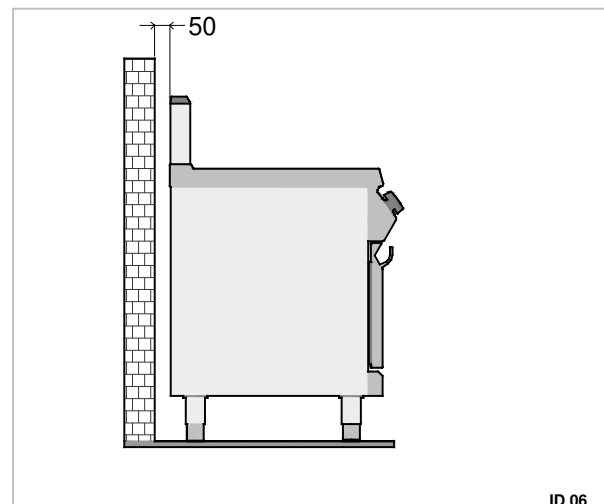
De installatie moet op een afstand van minstens 5 cm van de wand gebeuren als deze niet tegen een temperatuur van minstens 150 °C bestand is.

Plaats het apparaat horizontaal door het instellen van de afzonderlijke stelvoeten.



Om de goede werking van het apparaat te garanderen, mag het enkel in permanent verluchte ruimten worden geïnstalleerd en gebruikt.

Het interne gastoevoersysteem en de ruimten waarin het apparaat wordt opgesteld, moeten aan de geldende bepalingen van het land van gebruik voldoen (ministerieel besluit van 12 juli '96 en UNI-CIG 87/23).



Men dient de voor een regelmatige verbranding van het gas aan de branders vereiste lucht-hoeveelheid toe te voeren, d.w.z. ong. 2 kubieke meter per uur per kW geïnstalleerd vermogen.

8.3. Installatie van de rookafvoerpijp (onderhoudsmonteur)

Bij de overhandiging van het apparaat wordt een afvoerpijpverlenging (A) met afdekking (B), afvoerpijprooster (C) en bevestigingschroeven meegeleverd.

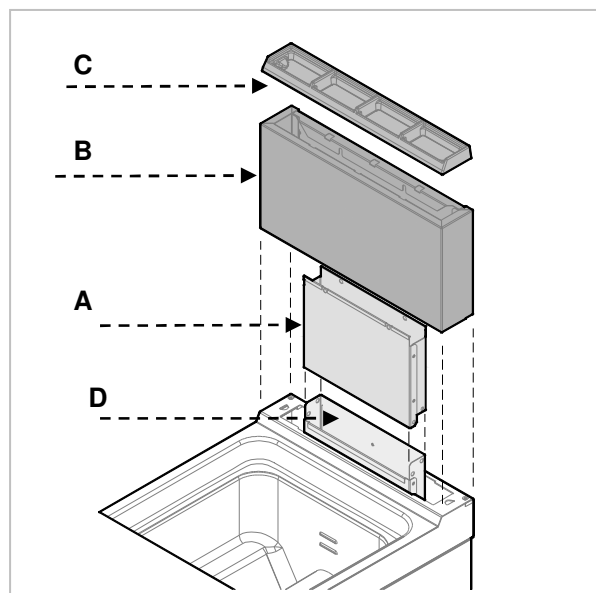
De montage gebeurt zoals in de figuur wordt weergegeven.

Verbind de verlenging (A) met het uiteinde van de afvoerpijp (D).

Plaats de afdekking (B) op het oppervlak van de bak.

Verbind de afdekking (B) door middel van schroeven met de verlenging (A) in het bovenste deel.

Breng het afvoerpijprooster (C) aan.



8.4. Gasaansluiting (onderhoudsmonteur)

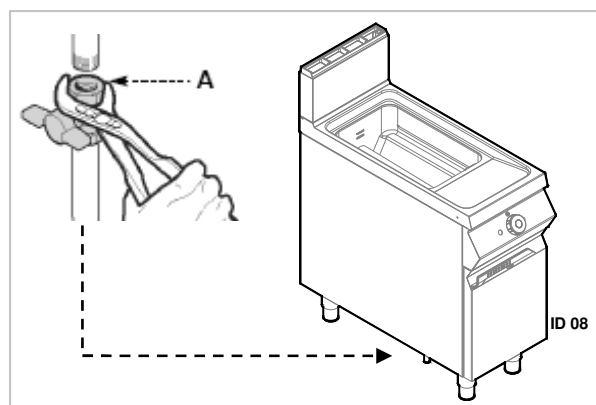
De gasaansluiting moet volgens de geldende bepalingen gebeuren.


Voordat je het apparaat aansluit, dien je de specificaties, het gastype, de werkingsdruk en het debiet, die weergegeven worden op het typeplaatje, te controleren.

De aansluiting komt tot stand door het verbinden van de aansluitingsslang van het apparaat met de buis van het gasnet. Aan de verbinding moet een afsluitklep worden geïnstalleerd om de gastoevoer indien nodig te kunnen onderbreken.

Indien in het gastoevoersysteem aanzienlijke drukschommelingen optreden, dan wordt het gebruik van een drukregelaar aanbevolen.

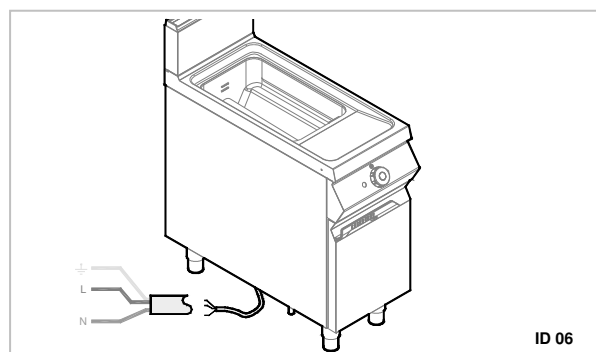
Na de aansluiting dien je te controleren of er eventueel gaslekken zijn.



 Gebruik nooit open vuur om gaslekken te zoeken!

8.5. Elektrische aansluiting (onderhoudsmonteur)

Sluit de stroomonderbreker op de voedingskabel van het apparaat aan zoals in de figuur en op het schakelplan (zie bijlagen) weergegeven wordt. Gebruik kabels van het type H05RN-F.



8.6. Afvoer van de verbrandingsproducten

Voor de installatie van apparaten van het type "A" is geen aansluiting op een rookafvoersysteem voorzien, maar een geschikte afvoerkap met veilige werking zodat de verbrandingsproducten naar buiten afgevoerd worden.

Installatie onder afvoerkap (A).

Plaats het apparaat onder de kap (1) en monteer aan de afvoeraansluiting van het apparaat een buis met de in de figuur weergegeven afmetingen. Het uiteinde van de afvoerleiding moet zich minstens 1,8 meter bevinden boven het oppervlak waarop het apparaat is opgesteld.



De gastoevoer van het apparaat moet rechtstreeks met het systeem van gedwongen afvoer verbonden zijn: een verstopping van de afvoerblazer moet de onderbreking van de gastoevoer veroorzaken.



De blazer van het afvoersysteem moet automatisch aanslaan als de gaskraan geopend wordt.

8.7. Montage van het apparaat in rij

Om de apparaten in rij (naast elkaar) te monteren, dien je als volgt te werk te gaan.

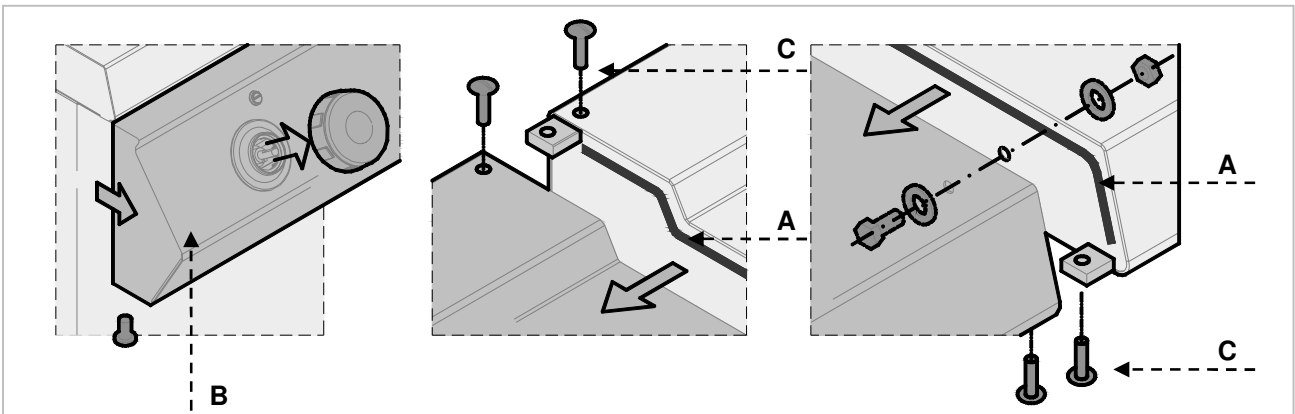
Demonteer de bedieningspanelen en verwijder indien nodig de afvoerrooster.

Gebruik op de aangrenzende zijdelen een afdichtband (A).

Schuif de apparaten tegen elkaar aan en plaats ze horizontaal (door het instellen van de stelvoeten).

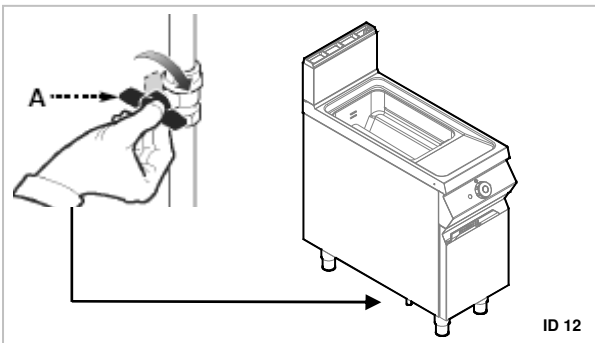
Verbind de apparaten met de bevestigingselementen.

NL



8.8. Ombouw van gastoevoer (onderhoudsmonteur)

Het apparaat werd door de fabrikant met het op het typeplaatje weergegeven gas getest. Indien een ander gastype gebruikt wordt, dan dient men als volgt te werk te gaan.



1. Sluit de gaskraan (A).

2. Vervang het mondstuk van de brander (zie aparte paragraaf).
3. Vervang het mondstuk van de ontstekingsvlam (zie aparte paragraaf).
4. Stel het minimum aan de gaskraan van de brander in (zie aparte paragraaf).
5. Stel indien nodig de primaire luchttoevoer van de brander af.
6. Verwijder de op het typeplaatje aangebrachte sticker en breng de nieuwe sticker aan, waarop het gebruikte gas wordt weergegeven (positie 13 van het typeplaatje).

8.9. Het testen (onderhoudsmonteur)

Vóór de ingebruikname van het apparaat, dien je het systeem te testen om de werkingsvoorwaarden van elk onderdeel te beoordelen en eventuele onregelmatigheden op te merken.

Voer voor het testen de volgende controlehandelingen uit:

1. Open de gaskraan en controleer de luchtdichtheid van de verbindingen;

2. Controleer of de brander goed ontsteekt en gas verbrandt;
3. Controleer en regel indien nodig de gasdruk en het debiet bij minimum en maximum (zie aparte paragraaf);
4. Controleer of het veiligheidsthermo-element goed werkt;
5. Controleer of er geen gaslekken zijn.

9. INSTELLINGEN



Activeer alle aanwezige veiligheidsvoorzieningen voordat je het apparaat begint in te stellen.

Let er vooral op de gaskraan te sluiten en de toegang tot voorzieningen die, als ze geactiveerd worden, onverwachte gevaren voor de veiligheid en gezondheid van personen kunnen betekenen, te verhinderen.

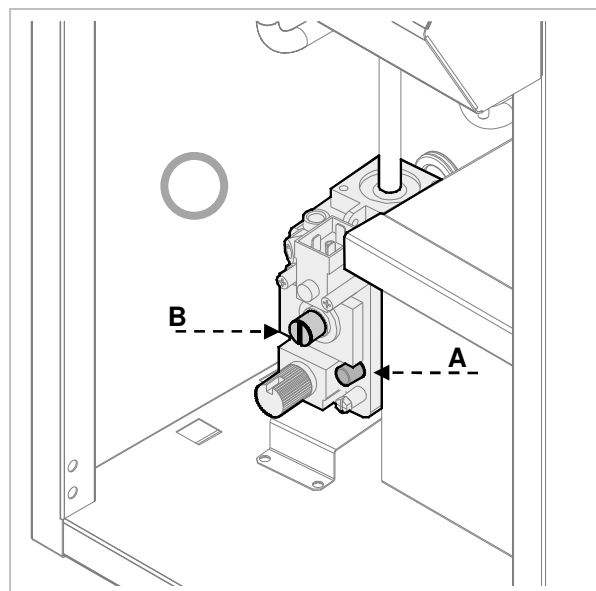
9.1. Instellingen van elektroventiel van het gas (onderhoudsmonteur)

Deze instelling mag enkel uitgevoerd worden als het gastype dat dient aangesloten te worden, afwijkt van het testgastype, waarvoor de toevoerbouw werd uitgevoerd. Vóór het uitvoeren van deze instelling dient gecontroleerd te worden of de gasdruk overeenstemt met de waarde van de aan het gastype beantwoordende nominale druk (zie bijgevoegde tabel).

Ga hiervoor als volgt te werk.

1. Sluit de gaskraan.
2. Open de klep.
3. Schroef de schroef van de drukaansluiting "OUT" (A) eruit en sluit de manometer aan.
4. Schroef de dop (B) af.
5. Open de gaskraan.
6. Ontsteek de brander en stel de schroef B zo in dat op de manometer de in de tabel (zie bijlagen) weergegeven druk aangeduid wordt. Controleer of de vlam stabiel is. Breng na de instelling een laag lak aan op de schroef zodat deze niet lost.

7. Schakel de brander uit, verwijder de manometer en breng het apparaat opnieuw in de beginstand.

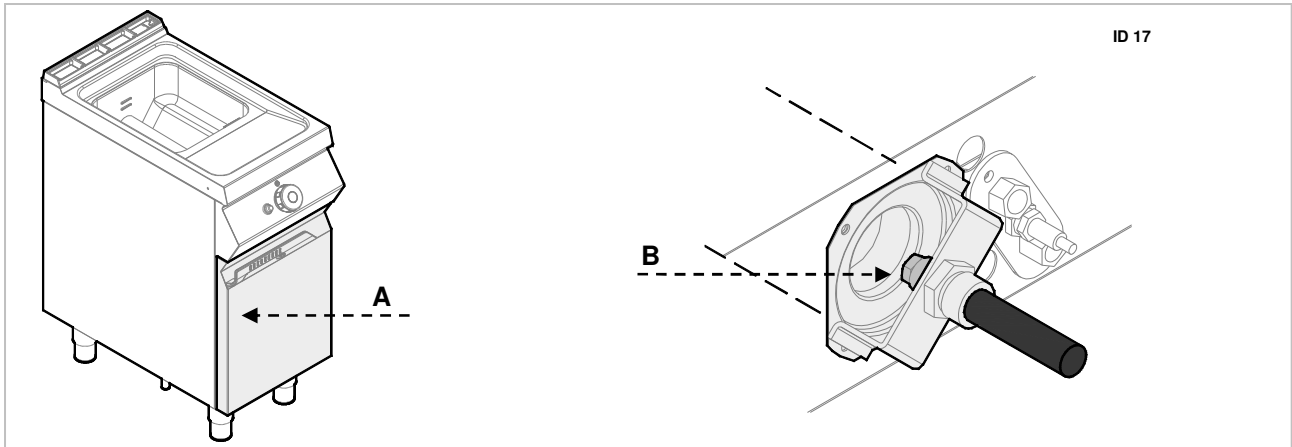


9.2. Vervangen van het mondstuk van de brander (onderhoudsmonteur)

Ga hiervoor als volgt te werk.

- Sluit de gaskraan.
- Open de klep (A).
- Vervang het mondstuk (B) door een die voor het type gebruikt gas geschikt is (zie bijlagen).

- Breng het apparaat op het einde opnieuw in de beginstand.
- Sluit de klep.

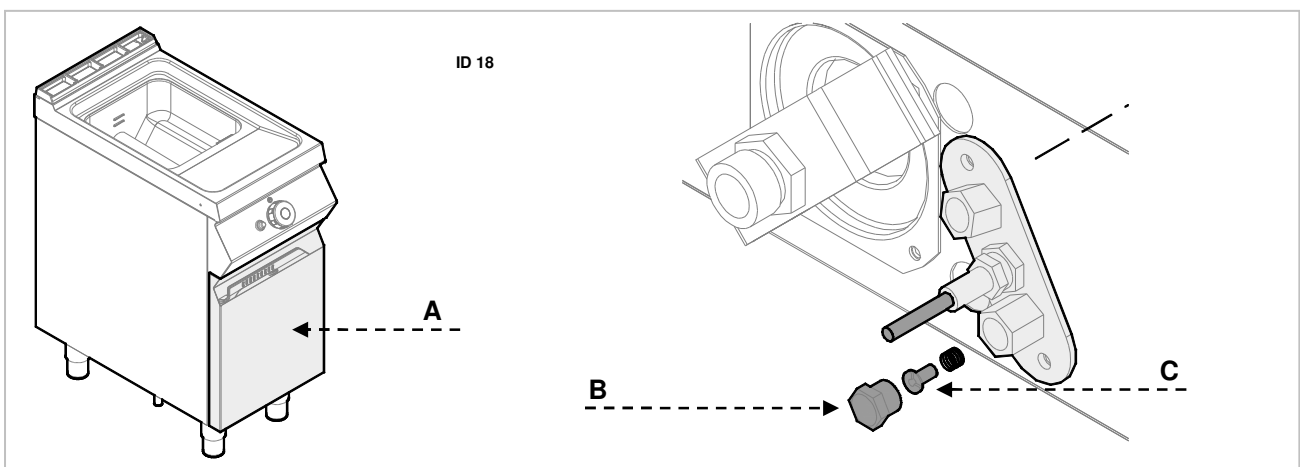


9.3. Vervangen van het mondstuk van de ontstekingsvlam (onderhoudsmonteur)

Ga hiervoor als volgt te werk.

- Sluit de gaskraan
- Open de klep (A).
- De ontstekingsvlam bevindt zich naast de brander.
- Schroef de dop (B) af.

- Trek mondstuk C eruit en vervang dit mondstuk door een dat voor het type gebruikt gas geschikt is (zie bijgevoegde tabellen).
- Breng de dop opnieuw aan en breng het apparaat opnieuw in de beginstand.
- Sluit de klep.



10. VERWIJDERING VAN HET APPARAAT

i Het apparaat is in overeenstemming met de Europese richtlijn 2002/96/EG, WASTE ELECTRICAL AND ELECTRONIC EQUIPMENT (WEEE) gekenmerkt.



Door de verwijdering van het product op de juiste manier draagt de gebruiker bij om potentiële negatieve gevolgen voor het milieu en de gezondheid te voorkomen.



Het symbool  op het product of op de meegeleverde documentatie informeert dat dit product niet als huishoudelijk afval mag worden behandeld maar het moet in een bepaalde inzamelpunt voor de recycling van elektrische en elektronische apparaten worden geleverd.

Neem de plaatselijke regelgeving in acht voor het verwijderen van afval.

Voor meer informatie over de behandeling, terugwinning en recycling van dit product, neem contact op met de gemeente, het afvalverwerkingsbedrijf of de winkel waar het product wordt gekocht.

ANLAGEN

ATTACHMENTS

ANNEXES

ALLEGATI

ANEXOS

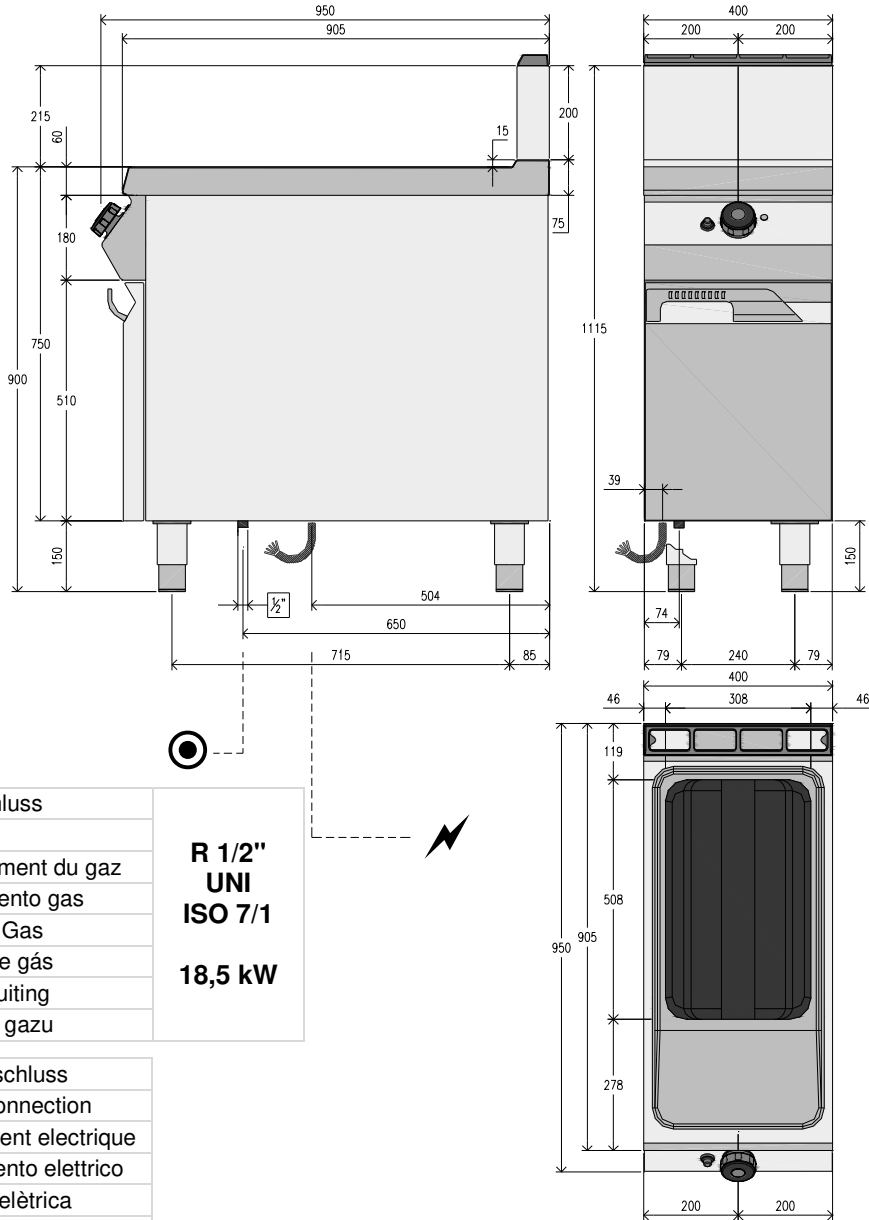
ANEXOS

BIJLAGEN

ZAŁĄCZNIKI

FRG91M00

ANSCHLUSSSCHEMA - CONNECTION CARD – FICHE DES RACCORDEMENTS - SCHEDE ALLACCIAMENTI - FICHA DE ENLACES - ESQUEMA DAS CONEXÕES - PLAN AANSLUITINGEN SCHEMAT PODŁĄCZENIA



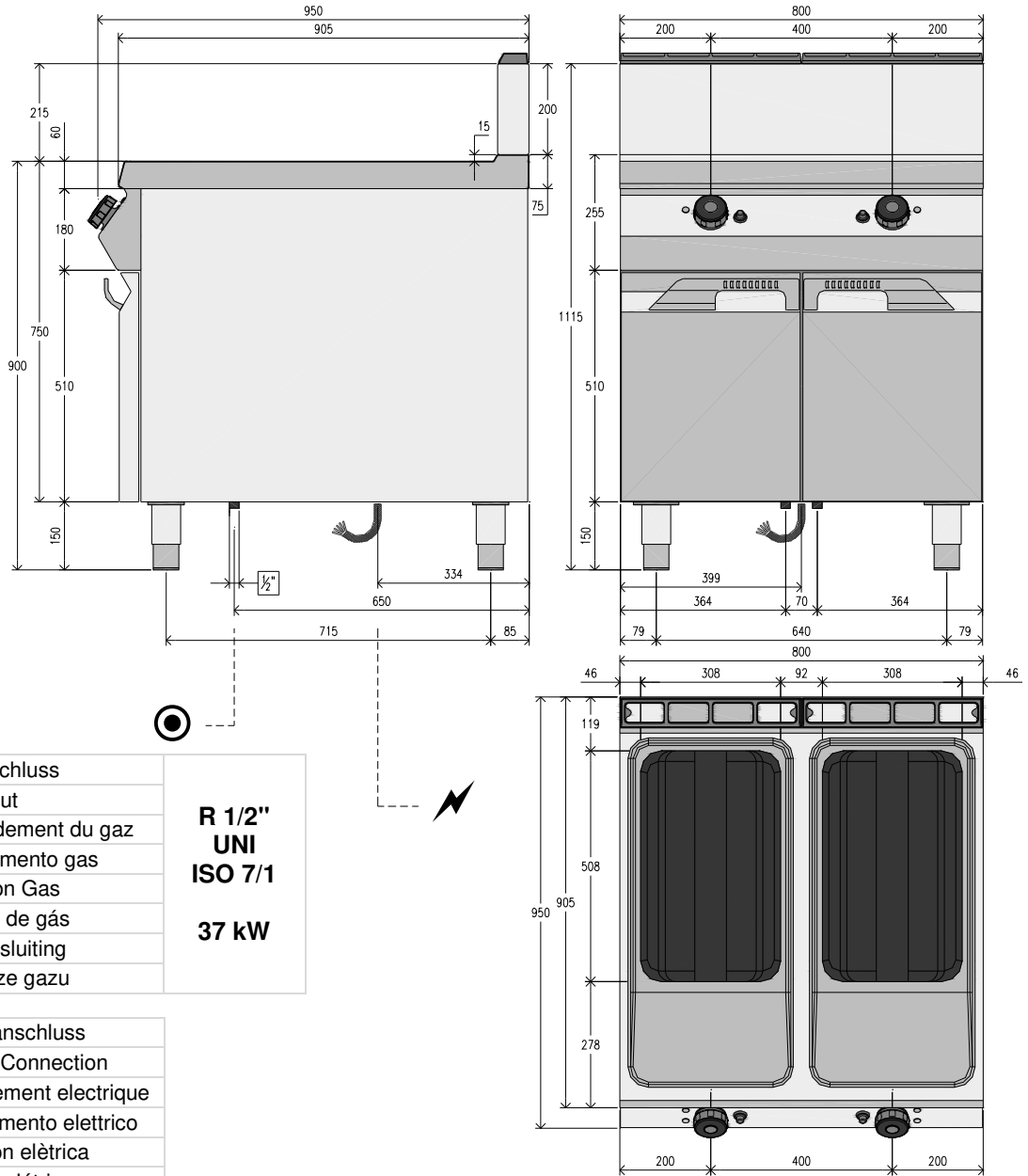
●	Gasanschluss	R 1/2" UNI ISO 7/1
	Gas Input	
	Raccordement du gaz	
	Allacciamento gas	
	Conexiòn Gas	
	Ligação de gás	
	Gasaansluiting	
Przyłącze gazu	18,5 kW	

⚡	Elektroanschluss
	Electric Connection
	Branchement électrique
	Allacciamento elettrico
	Conexiòn elètrica
	Ligação elétrica
	Elektrische aansluiting
	Przyłącze elektryczne

Modelle	Becken	Brenner	ΣQn	Gasverbrauch				Stromanschluss
Model	Container	Burner		Gas consumption				Electrical connection
Modèle	Bac	Brûleur		Consommation de gaz				Branchement électrique
Modello	Vasca	Brucciatore		Consumo gas				Allacciamento elettrico
Modelo	Depósito	Quemador		Consumo de gas				Conexión eléctrica
Modelo	Contentor	Queimador		Consumo de gás				Ligação elétrica
Model	Bak	Brander		Gasverbruik				Elektrische aansluiting
Model	Zbiornik	Palnik		Zużycie gazu				Przyłącze elektryczne
	I	18 kW		G20	G25	G30	G31	
		n°	kW	m³/h	m³/h	kg/h	kg/h	
FRG91M00	19,7	1	18	1,90	2,22	1,42	1,40	230V, 1+N 50/60 Hz 5 W

FRG92M00

ANSCHLUSSSCHEMA - CONNECTION CARD - FICHE DES RACCORDEMENTS - SCHEDA ALLACCIAMENTI - FICHA DE ENLACES - ESQUEMA DAS CONEXÕES - PLAN AANSLUITINGEN - SCHEMAT PODŁĄCZENIA



⊙	Gasanschluss	R 1/2" UNI ISO 7/1
	Gas Input	
	Raccordement du gaz	
	Allacciamento gas	
	Conexiòn Gas	
	Ligaçõn de gás	
Gasaansluiting	37 kW	
Przyłącze gazu		

⚡	Elektroanschluss
	Electric Connection
	Branchement électrique
	Allacciamento elettrico
	Conexiòn elètrica
	Ligaçõn elétrica
	Elektrische aansluiting
	Przyłącze elektryczne

Modelle	Becken	Brenner	ΣQn	Gasverbrauch				Stromanschluss
Model	Container	Burner		Gas consumption				Electrical connection
Modèle	Bac	Brûleur		Consommation de gaz				Branchement électrique
Modello	Vasca	Bruciatore		Consumo gas				Allacciamento elettrico
Modelo	Depósito	Queimador		Consumo de gas				Conexión eléctrica
Modelo	Contentor	Queimador		Consumo de gás				Ligaçõn elétrica
Model	Bak	Brander		Gasverbruik				Elektrische aansluiting
Model	Zbiornik	Palnik		Zużycie gazu				Przyłącze elektryczne
	I	18 kW		G20	G25	G30	G31	
		n°	kW	m³/h	m³/h	kg/h	kg/h	
FRG92M00	19,7(x2)	2	36	3,81	4,43	2,84	2,80	230V, 1+N 50/60 Hz 10 W

Tabelle: Düsen für Fritteusenbrenner - Table: Burner nozzles for deep fat fryer - Tableau : Buses du brûleur de la friteuse - Tabella: ugelli dei bruciatori della friggitrice - Tabla: Toberas del quemador de la freidora - Tabel: mondstukken van de friteusebrander - Tabela: Dysze palnika frytkownicy

**18
kW**

①	②	Gas	Pen mbar	p mbar ⑤	Qn max kW	I ③	P ④
AT	II2H3B/P	G30/G31	50	---	18	130	27
		G20	20	12	18	250	36
BE	II2E+3+	G30/G31	28/37	---	18	155	27
		G20	20	12	18	250	36
		G25	25	12	18	275	36
BG	II2H3B/P	G30/G31	30	---	18	155	27
		G20	20	12	18	250	36
CH	II2H3+	G30/G31	28/37	---	18	155	27
		G20	20	12	18	250	36
	II2H3B/P	G30/G31	50	---	18	130	27
		G20	20	12	18	250	36
CY	II2H3+	G30/G31	28/37	---	18	155	27
		G20	20	12	18	250	36
	II2H3B/P	G30/G31	30	---	18	155	27
		G20	20	12	18	250	36
CZ	II2H3+	G30/G31	28/37	---	18	155	27
		G20	20	12	18	250	36
DE	II2ELL3B/P	G30/G31	50	---	18	130	27
		G20	20	12	18	250	36
		G25	20	12	18	275	36
DK	II2H3B/P	G30/G31	30	---	18	155	27
		G20	20	12	18	250	36
EE	II2H3B/P	G30/G31	30	---	18	155	27
		G20	20	12	18	250	36
ES	II2H3+	G30/G31	28/37	---	18	155	27
		G20	20	12	18	250	36
FI	II2H3B/P	G30/G31	30	---	18	155	27
		G20	20	12	18	250	36
FR	II2E+3+	G30/G31	28/37	---	18	155	27
		G20	20	12	18	250	36
		G25	25	12	18	275	36
GB	II2H3+	G30/G31	28/37	---	18	155	27
		G20	20	12	18	250	36
GR	II2H3+	G30/G31	28/37	---	18	155	27
		G20	20	12	18	250	36
	II2H3B/P	G30/G31	30	---	18	155	27
		G20	20	12	18	250	36
HR	II2H3B/P	G30/G31	30	---	18	155	27
		G20	20	12	18	250	36
IE	II2H3+	G30/G31	28/37	---	18	155	27
		G20	20	12	18	250	36

Tabelle: Düsen für Fritteusenbrenner - Table: Burner nozzles for deep fat fryer - Tableau : Buses du brûleur de la friteuse - Tabella: ugelli dei bruciatori della friggitrice - Tabla: Toberas del quemador de la freidora - Tabel: mondstukken van de friteusebrander - Tabela: Dysze palnika frytkownicy

**18
kW**

①	②	Gas	Pen mbar	p mbar ⑤	Qn max kW	I ③	P ④
IS	I3B/P	G30/G31	30	---	18	155	27
IT	II2H3+	G30/G31	28/37	---	18	155	27
		G20	20	12	18	250	36
LT	II2H3B/P	G30/G31	30	---	18	155	27
		G20	20	12	18	250	36
LU	I2E	G20	20	12	18	250	36
LV	II2H3B/P	G30/G31	30	---	18	155	27
		G20	20	12	18	250	36
MT	I3B/P	G30/G31	30	---	18	155	27
NL	II2L3B/P	G30/G31	30	---	18	155	27
		G25	25	12	18	275	36
NO	II2H3B/P	G30/G31	30	---	18	155	27
		G20	20	12	18	250	36
PT	II2H3+	G30/G31	28/37	---	18	155	27
		G20	20	12	18	250	36
RO	II2H3B/P	G30/G31	30	---	18	155	27
		G20	20	12	18	250	36
	II2E3B/P	G30/G31	30	---	18	155	27
		G20	20	12	18	250	36
	II2L3B/P	G30/31	30	---	18	155	27
		G25	20	12	18	275	36
SE	II2H3B/P	G30/G31	30	---	18	155	27
		G20	20	12	18	250	36
SI	II2H3+	G30/G31	28/37	---	18	155	27
		G20	20	12	18	250	36
	II2H3B/P	G30/G31	30	---	18	155	27
		G20	20	12	18	250	36
SK	II2H3B/P	G30/G31	30	---	18	155	27
		G20	20	12	18	250	36
TR	II2H3+	G30/G31	28/37	---	18	155	27
		G20	20	12	18	250	36
	II2H3B/P	G30/G31	30	---	18	155	27
		G20	20	12	18	250	36

① Land - Country - Pays - Paese - País - País - Land - Kraj

② Kategorie - Category - Catégorie - Categoria - Categoria - Categoria - Categoria

③ Brennerdüse - Burner nozzles - Buse du brûleur - Ugello del bruciatore - Tobera del quemador - Bico de quemador - Mondstuk van de brander - Dysza palnika

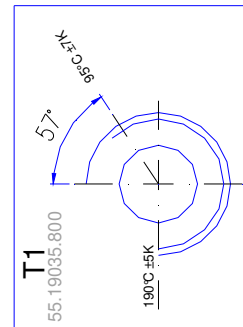
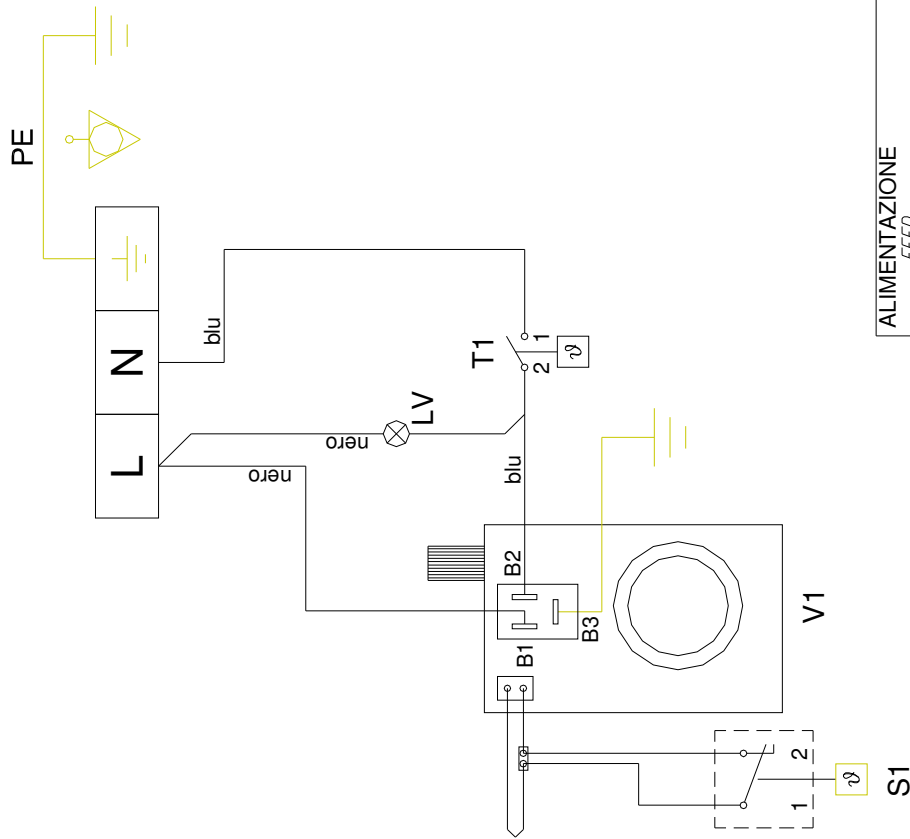
④ Zündbrennerdüse - Pilot burner nozzles - Buse du brûleur d'allumage - Ugello del bruciatore di accensione - Tobera del quemador de encendido - Bico de quemador piloto - Mondstuk van de ontstekingsbrander - Dysza palnika zapłonowego

⑤ Druck Brennerdüse - Burner nozzle pressure - Pression de la buse du brûleur - Pressione dell'ugello del bruciatore - Presión de la tobera del quemador - Pressão de bico de quemador - Druk van het mondstuk van de brander - Ciśnienie dyszy palnika

FRG91M00

FRG92M00

SCHALTPLAN - ELECTRIC DIAGRAM – SCHÉMA ÉLECTRIQUE - ESQUEMA ELÉCTRICO - SCHEMA ELETTRICO - ESQUEMA ELÉCTRICO - ELEKTRISCH SCHEMA - SCHEMAT IDEOWY



ALIMENTAZIONE <i>FEED</i>	230V 1+N~ 50...60Hz
S1 = LIMITATORE DI TEMPERATURA <i>TEMPERATURE LIMITING THERMOSTAT</i>	55.19545.010 T=235°C 0.5A 2P
T1 = TERMOSTATO <i>THERMOSTAT</i>	EGO 55.19035.800 0.5A 95°C - 190°C
LV = LAMPADA VERDE <i>GREEN LIGHT</i>	SIGNAL LUX Mod 21.3 230V (T120) Silicon Leads
V1 = VALVOLA GAS <i>GAS VALVE</i>	SIT 820 NOVA
CABLAGGIO <i>CABLE</i>	CAVO H05SJ-K Section 0.75 mmq

Tabelle der Gas-Eigenschaften - Table of gas characteristics - Tableau des propriétés du gaz - Tabella: caratteristiche di gas - Tabla de propiedades del gas - Tabela de propriedades de gás - Tabel van gaseigenschappen - Tabela własności gazu

Familie Group Famille Tipi Familia Família Famili Rodzina	Gastypen Group Type de gaz Tipi di gas Tipos de gás Tipos de gás Gastypes Rodzaje gazu	Wobbeindex Wobbe index Indice de Wobbe Indice di Wobbe Índice de Wobbe Índice de Wobbe Wobbe-index Liczba Wobbeego	Unterer Heizwert Net calorific value Pouvoir calorifique inférieur Potere calorifico min Valor inferior de combustión Valor calorífico mais baixo Onderste verbrandingswaarde Dolna wartość opałowa			
			MJ/m ³	Kcal/m ³	MJ/m ³	Kcal/m ³
II	G20	45,67	8129	34,02		
	G25	37,38	6989	29,25		
III	G30	80,58			10908	45,65
	G31	70,69			11073	46,34

Tabelle der Gasdrücke - Table of gas pressure - Tableau des pressions - Tabella pressioni di gas - Tabla de presión del gas - Tabela de pressão de gás - Tabel van gasdruk - Tabela ciśnienia gazu

Land - Country - Pays - Paese - País - País - Land - Kraj	G20 mbar			G25 mbar			G30 mbar			G31 mbar		
	②	①	③	②	①	③	②	①	③	②	①	③
IT-GB-IE-PT-CH GR-ES-CZ	17	20	25	-	-	-	20	30	35	25	37	45
FR-BE	17	20	25	20	25	30	20	28	35	25	37	45
LU	17	20	25	-	-	-	-	-	-	-	-	-
DE	17	20	25	17	20	25	42,5	50	57,5	42,5	50	57,5
AT-CH	17	20	25	-	-	-	42,5	50	57,5	42,5	50	57,5
DK-SE-FI-CZ-SI LV-LT-EE-SK	17	20	25	-	-	-	25	30	35	25	30	35
NL	-	-	-	20	25	30	25	30	35	25	30	35
NO	-	-	-	-	-	-	25	30	35	25	30	35
HU	-	-	-	-	-	-	20	30	35	20	30	35
CY	-	-	-	-	-	-	20	28-30	35	25	37	45
MT	-	-	-	-	-	-	28	30	35	28	30	35
PL	17,5	20	25	-	-	-	-	-	-	-	-	-

- ① Nenndruck - Rate pressure - Pression nominale - Pressione nominale - Presión nominal - Pressão nominal - Nominale druk - Ciśnienie nominalne
- ② Mindestdruck - Minimum pressure - Pression minimale - Pressione minima - Presión mínima - Pressão mínima - Minimumdruck - Ciśnienie minimalne
- ③ Höchstdruck - Maximum pressure - Pression maximale - Pressione massima - Presión máxima - Pressão máxima - Maximumdruck - Ciśnienie maksymalne

DE

LAUT GESETZLICHER VORSCHRIFT STEHT DIESES HANDBUCH UNTER EIGENTUMS-
VORBEHALT UND DARF AUS DIESEM GRUND NICHT OHNE UNSERE GENEHMIGUNG
VERVIELFÄLTIGT UND/ODER IN JEDLICHER FORM AN DRITTE WEITERGEGEBEN WERDEN!

GB

IN COMPLIANCE WITH THE LAW IN FORCE, IT IS PROHIBITED TO REPRODUCE AND/OR
DISTRIBUTE THIS MANUAL IN ANY WAY WITHOUT THE AUTHORISATION OF THE PROPRIETOR!

FR

AUX TERMES DE LA LOI, LA PROPRIETE DE CETTE NOTICE EST RESERVEE. IL EST DONC
INTERDIT DE LA REPRODUIRE ET/OU DE LA DISTRIBUER SOUS QUELQUE FORME QUE CE SOIT
SANS NOTRE AUTORISATION!

IT

A TERMINI DI LEGGE È RISERVATA LA PROPRIETÀ DI QUESTO MANUALE CON DIVIETO DI
RIPRODURLO E/O DISTRIBUIRLO IN QUALSIASI FORMA SENZA NOSTRA AUTORIZZAZIONE!

ES

DE ACUERDO CON LOS TÉRMINOS DE LA LEY ESTÁ RESERVADA LA PROPIEDAD DE ESTE
MANUAL CON EXPRESA PROHIBICIÓN DE REPRODUCIRLO Y /O DISTRIBUIRLO EN CUALQUIER
FORMA SIN NUESTRA AUTORIZACIÓN!

PT

A PROPRIEDADE DESTE MANUAL É RESERVADA POR LEI, SENDO PROIBIDA A SUA
REPRODUÇÃO E/OU DISTRIBUIÇÃO EM QUALQUER FORMA SEM A NOSSA AUTORIZAÇÃO!

NL

DE FABRIKANT BEHOUDT ZICH HET RECHT VOOR OM DE KENMERKEN VAN DE
TOESTELLEN DIE IN DEZE PUBLICATIE WORDEN VOORGESTELD TE WIJZIGEN ZONDER
VOORAF TE VERWITTIGEN!

PL

ZGODNIE Z PRZEPISAMI PRAWNYMI NINIEJSZA INSTRUKCJA JEST NASZĄ WŁASNOŚCIĄ
I Z TEGO POWODU NIE MOŻE BYĆ BEZ NASZEJ ZGODY POWIELANA I / LUB PRZEKAZYWANA
W JAKEJKOLWIEK FORMIE OSOBOM TRZECIM!