



**860.002**

**Bedienungsanleitung**

**Standascher, silber**

Seite 3 bis 5

**D/A/CH**

**Instruction manual**

**Free-standing ashtray, silver**

from page 7 to 9

**GB/UK**

**Mode d'emploi**

**Cendrier sur pied, argenté**

de page 11 à page 13

**F/B/CH**

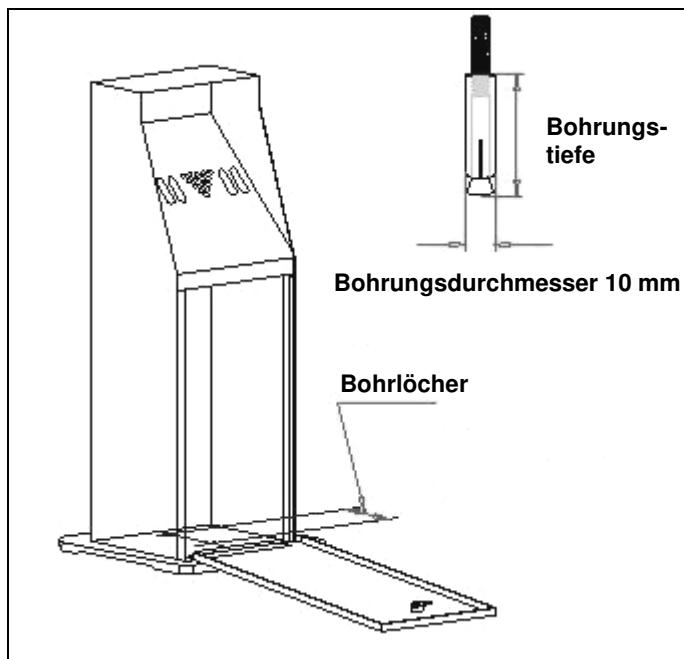


**PRODUKTBESCHREIBUNG:**

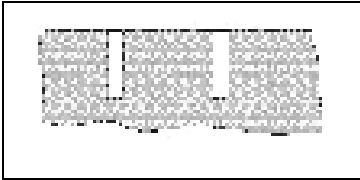
---

<b>Bezeichnung:</b>	• <b>Standascher, silber</b>
<b>Artikelnummer:</b>	• <b>860.002</b>
<b>Ausführung:</b>	• Gehäuse Edelstahl
<b>Abmessungen:</b>	• B 240 x T 240 x H 870 mm
<b>Gewicht:</b>	• 8,5 kg
<b>Zubehör:</b>	• 2 Metalldübel, 2 Schrauben, 2 Unterlegscheiben, 2 Muttern, 2 Federringe

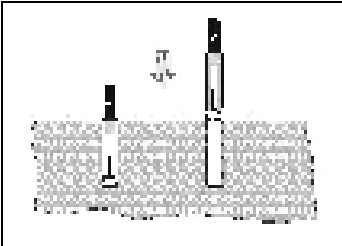
---

**MONTAGEANLEITUNG**

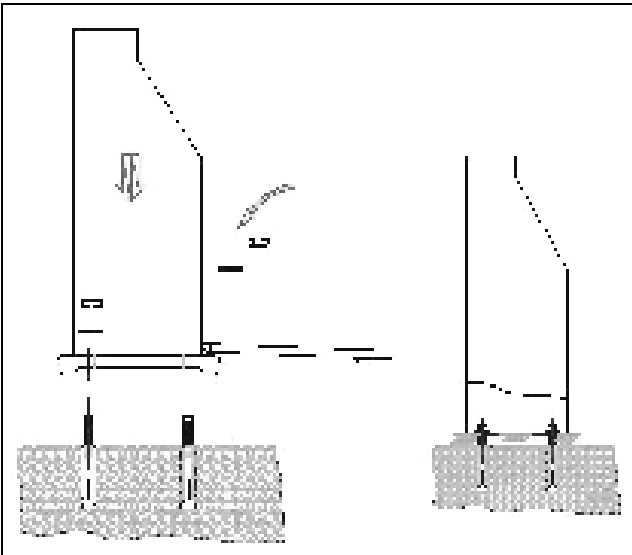
1. Wählen Sie den Standort des Standaschers.
2. Öffnen Sie den Standascher und entnehmen Sie den Aschenbehälter.



3. Kennzeichnen Sie die in der Grundplatte vorgegebenen Löcher an dem gewählten Platz an. Bohren Sie dann mit einem 10 mm Stein-Bohrer 2 Löcher.



4. Stecken Sie die Metalldübel mit den Feststellschrauben so wie auf der Abbildung in die gebohrten Löcher im Boden.



5. Legen Sie die Unterlegscheiben auf und stellen Sie den Standascher präzise auf die Feststellschrauben der Metalldübel. Befestigen Sie den Standascher dann mit den Muttern und Federringen.

## LEERUNG UND REINIGUNG

- Entleeren Sie den Aschenbehälter regelmäßig.
- Um den Aschenbehälter zu leeren, öffnen Sie den Standascher und ziehen Sie den Aschenbehälter heraus.
- Nach dem Entleeren platzieren Sie ihn wieder in dem Standascher und verschließen Sie den Standascher.

Bartscher GmbH  
Franz-Kleine-Str. 28  
D-33154 Salzkotten  
Germany

Tel.: +49 (0) 5258 971-0

Fax: +49 (0) 5258 971-120

**Service-Hotline: 0180 5 971 197**

(14ct/Min. aus dem deutschen Festnetz)

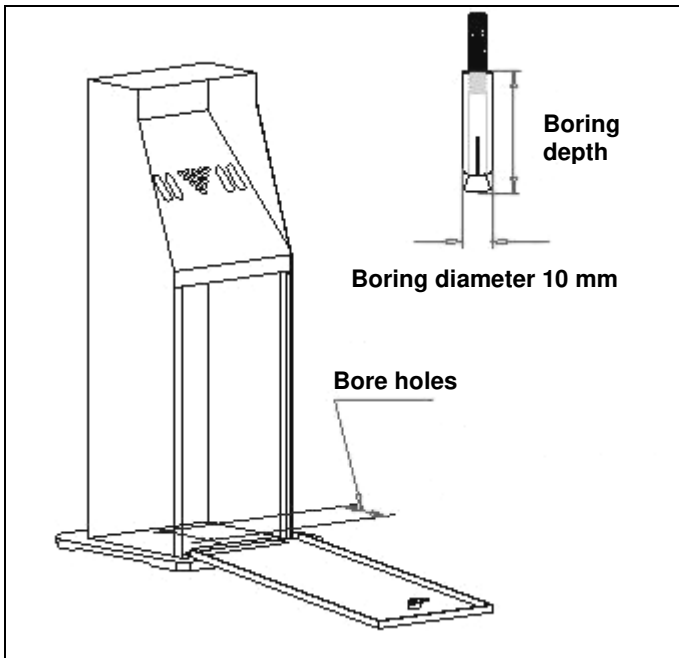


**PRODUCT DESCRIPTION:**

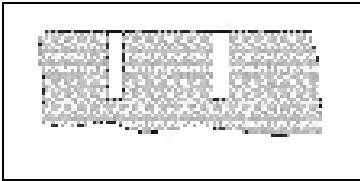
---

<b>Name:</b>	● <b>Free-standing ashtray, silver</b>
<b>Item number:</b>	● <b>860.002</b>
<b>Design:</b>	● Stainless steel casing
<b>Dimensions:</b>	● W 240 x D 240 x H 870 mm
<b>Weight:</b>	● 8,5 kg
<b>Accessories:</b>	● 2 metal dowels, 2 screws, 2 washers, 2 nuts, 2 spring washers

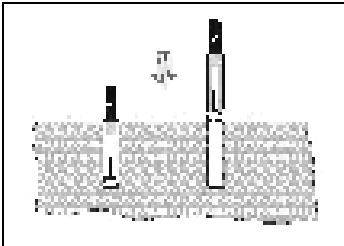
---

**ASSEMBLY INSTRUCTIONS**

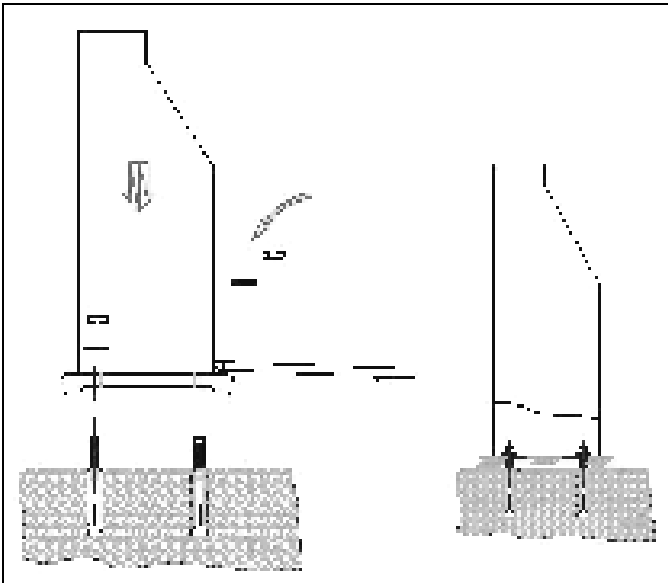
1. Select the position for the free-standing ashtray.
2. Open the ashtray and remove the ash container.



3. Mark the holes in the base plate on the selected position. Then drill 2 holes with a 10 mm stone drill.



4. Stick the metal dowels with the attachment screws into the drilled holes in the ground as illustrated.



5. Put on the washers and place the free-standing ashtray precisely on the attachments screws of the metal dowels. Then attach the floor ashtray with the nuts and the spring washers.



## **EMPTYING AND CLEANING**

- Remove contents from the ash compartment regularly.
- To empty the ash compartment, open the free-standing ashtray and pull out the ash compartment.
- Having emptied the contents, place the ash compartment back into the free-standing ashtray and lock back into position.

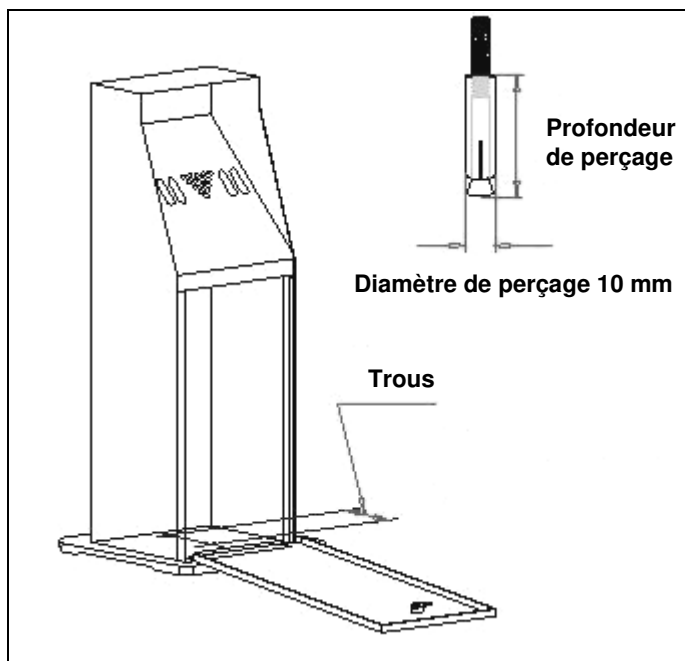
Bartscher GmbH  
Franz-Kleine-Str. 28  
D-33154 Salzkotten  
Germany

phone: +49 (0) 5258 971-0  
fax: +49 (0) 5258 971-120

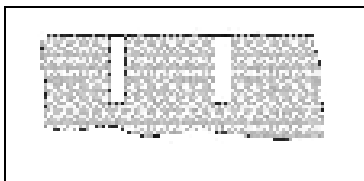


**DESCRIPTION DU PRODUIT :**

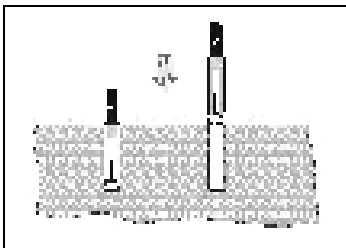
<b>Désignation :</b>	• <b>Cendrier sur pied, argenté</b>
<b>Numéro d'article :</b>	• <b>860.002</b>
<b>Version :</b>	• Corps en acier inoxydable
<b>Dimensions :</b>	• L 240 x P 240 x H 870 mm
<b>Poids :</b>	• 8,5 kg
<b>Accessoires :</b>	• 2 chevilles métalliques, 2 vis, 2 rondelles plates, 2 écrous, 2 rondelles élastiques

**NOTICE DE MONTAGE**

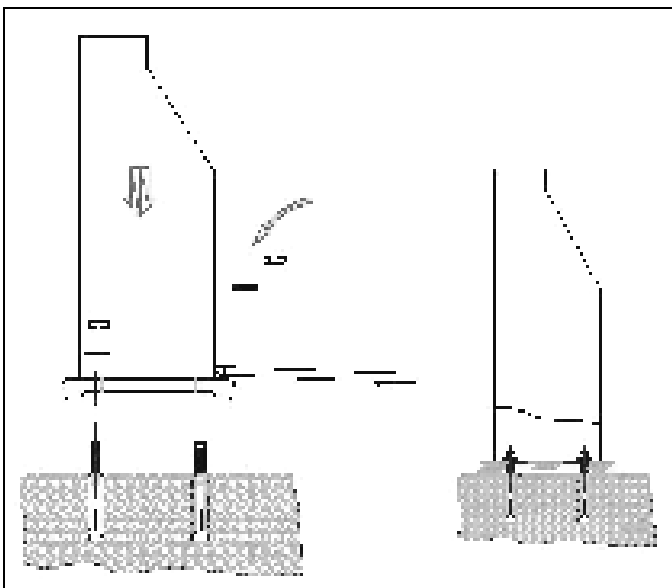
1. Choisissez l'emplacement du cendrier sur pied.
2. Ouvrez le cendrier sur pied et retirez le bac à cendres.



3. Reportez à l'emplacement souhaité les trous prévus sur l'embase. Percez ensuite 2 trous avec un foret à béton de 10 mm.



4. Enfoncez les chevilles métalliques avec les vis de fixation dans les trous percés dans le sol, comme indiqué sur l'illustration.



5. Mettez les rondelles plates en place puis le cendrier sur pied précisément sur les vis de fixation des chevilles métalliques. Fixez ensuite le cendrier sur pied avec les écrous et les rondelles élastiques.

## **VIDANGE ET NETTOYAGE**

- Videz régulièrement le bac à cendres.
- Pour vider le bac à cendres, ouvrez le cendrier sur pied et sortez le bac à cendres.
- Après avoir vidé le bac à cendres, remplacez-le dans le cendrier sur pied et fermez le cendrier sur pied.

Bartscher GmbH  
Franz-Kleine-Str. 28  
D-33154 Salzkotten  
Germany

Tél.: +49 (0) 5258 971-0  
Fax: +49 (0) 5258 971-120