

PAC 3500 S / PAC 3800 S / PAC 3810 S

NL

BEDIENINGSHANDLEIDING
LOKALE AIRCONDITIONER



Inhoudsopgave

Opmerkingen m.b.t. de bedieningshandleiding 2

Veiligheid 2

Informatie over het apparaat 5

Transport en opslag 6

Montage en installeren..... 7

Bediening 10

Defecten en storingen 13

Onderhoud 15

Technische bijlage..... 18

Recycling 24

Opmerkingen m.b.t. de bedieningshandleiding

Symbolen

-  **Gevaar**
Dit symbool wijst erop dat er gevaren bestaan voor leven en gezondheid van personen vanwege zeer licht ontvlambaar gas.
-  **Waarschuwing voor elektrische spanning**
Dit symbool wijst op gevaren voor het leven en de gezondheid van personen door elektrische spanning.
-  **Waarschuwing**
Dit signaalwoord wijst op een gevaar met een middelmatige risicograad, dat indien niet vermeden de dood of zwaar letsel tot gevolg kan hebben.
-  **Voorzichtig**
Dit signaalwoord wijst op een gevaar met een lage risicograad, dat indien niet vermeden gering of matig letsel tot gevolg kan hebben.
- Let op**
Het signaalwoord wijst op belangrijke informatie (bijv. op materiële schade), maar niet op gevaren.
-  **Info**
Aanwijzingen met dit symbool helpen u bij het snel en veilig uitvoeren van uw werkzaamheden.
-  **Handleiding opvolgen**
Aanwijzingen met dit symbool wijzen u erop dat de bedieningshandleiding moet worden opgevolgd.

De actuele versie van de bedieningshandleiding en de EU-conformiteitsverklaring, kunt u downloaden via de volgende link:

PAC 3500 S 
<https://hub.trotec.com/?id=44447>

PAC 3800 S 
<https://hub.trotec.com/?id=44450>

PAC 3810 S 
<https://hub.trotec.com/?id=44451>



Veiligheid

Lees deze handleiding vóór het in gebruik nemen / gebruik van het apparaat zorgvuldig en bewaar de handleiding altijd in de directe omgeving van de opstellocatie resp. bij het apparaat.

-  **Waarschuwing**
Lees alle veiligheidsinstructies en aanwijzingen.
 Het niet opvolgen van de veiligheidsinstructies en aanwijzingen kunnen een elektrische schok, brand en/of zwaar letsel veroorzaken.
Bewaar alle veiligheidsinstructies en aanwijzingen voor later gebruik.
 Het apparaat kan door kinderen vanaf 8 jaar en bovendien door personen met verminderde geestelijke, sensorische of mentale vaardigheden of een gebrek aan ervaring en kennis worden gebruikt, als ze onder toezicht staan of over het veilig gebruik van het apparaat zijn geïnstrueerd en de hierdoor ontstane gevaren hebben begrepen.
 Kinderen mogen niet met het apparaat spelen.
 Reiniging en onderhoud door de gebruiker mogen niet door kinderen worden uitgevoerd zonder toezicht.

- Gebruik het apparaat niet in ruimten of omgevingen met explosiegevaar en plaats het daar nooit.
- Gebruik het apparaat niet in agressieve atmosferen.
- Plaats het apparaat stabiel op een stevige ondergrond.
- Laat het apparaat na een vochtige reiniging drogen. Gebruik het niet in natte toestand.
- Gebruik of bedien het apparaat niet met vochtige of natte handen.
- Stel het apparaat niet bloot aan een gerichte waterstraal.
- Steek nooit voorwerpen of ledematen in het apparaat.
- Dek het apparaat tijdens gebruik niet af en transporteer het dan niet.
- Ga niet op het apparaat zitten.
- Het apparaat is geen speelgoed. Houd kinderen en dieren op afstand. Gebruik het apparaat alleen onder toezicht.
- Controleer voor elk gebruik van het apparaat de accessoires en aansluitonderdelen hiervan op mogelijke beschadigingen. Gebruik geen defecte apparaten of apparaatonderdelen.
- Zorg dat alle elektrische kabels buiten het apparaat zijn beschermd tegen beschadigingen (bijv. door dieren). Gebruik het apparaat nooit bij schade aan elektrische kabels of aan de netaansluiting!
- De stroomaansluiting moet voldoen aan de gegeven in het hoofdstuk technische gegevens.
- Steek de netstekker in een volgens de voorschriften gezekeerd stopcontact.
- Bij het kiezen van verlengsnoeren de technische gegevens opvolgen. Het verlengsnoer volledig uitrollen. Voorkom elektrische overbelasting.
- Voor aanvang van onderhouds-, verzorgings- of reparatiewerkzaamheden aan het apparaat de stekker uit het stopcontact trekken.
- Schakel het apparaat uit en verwijder het netsnoer uit het stopcontact als u het apparaat niet gebruikt.
- Gebruik het apparaat nooit als u schade aan de netstekker of het netsnoer constateert.
Wordt het netsnoer van dit apparaat beschadigd, moet deze door de fabrikant of de klantendienst hiervan of door een vergelijkbaar gekwalificeerde persoon worden vervangen, zodat gevaren worden voorkomen. Defecte netsnoeren vormen een ernstig gevaar voor de gezondheid!
- Houd bij het opstellen van het apparaat rekening met de minimale afstanden t.o.v. wanden en objecten evenals met de opslag- en gebruiksomstandigheden, volgens hoofdstuk technische gegevens.
- Zorg dat de luchtinlaat en luchtuitlaat vrij zijn.
- Verwijder geen veiligheidssymbolen, stickers of etiketten van het apparaat. Houd alle veiligheidssymbolen, stickers en etiketten in een leesbare toestand.
- Zorg dat de aanzuigzijde altijd vrij is van vuil en losse voorwerpen.
- Transporteer het apparaat uitsluitend rechtop en met een geleegd condensreservoir resp. geleegde afvoerslang.
- Voor opslag of transport al het condens aftappen. Drink het niet. Er bestaat gevaar voor de gezondheid!
- Plaats geen oplaadbare batterijen in de afstandsbediening.



Veiligheidsinstructies voor apparaten met brandbaar koudemiddel

- Plaats het apparaat alleen in ruimtes waarin eventuele koudemiddelverliezen zich niet kunnen ophopen.
- Plaats het apparaat alleen in ruimten waar geen ontstekingsbron (bijv. open vlammen, ingeschakeld gastoestel of een elektrische kachel) aanwezig is.
- Houd er rekening mee dat het koudemiddel geurloos is.
- Installeer het apparaat alleen in volgens de nationale installatievoorschriften.
- De nationale gasvoorschriften opvolgen.
- Het apparaat PAC 3500 S / PAC 3800 S / PAC 3810 S alleen installeren, bedienen en opslaan in een ruimte met een oppervlak van meer dan 10 m².
- Het apparaat zo opslaan, dat geen mechanische schade kan ontstaan.
- Houd er rekening mee dat aangesloten pijpleidingen geen ontstekingsbron mogen bevatten.
- R290 is een koudemiddel dat voldoet aan de Europese milieuvoorschriften. Onderdelen van het koelcircuit mogen niet worden doorboord.
- De maximale koudemiddelverluchtheid in de technische gegevens aanhouden.
- Niet doorboren en geen branders gebruiken.
- Gebruik geen andere dan de door de fabrikant aanbevolen middelen om het ontdooiproces te versnellen.
- Iedereen die aan het koudemiddelkringloop werkt, moet een vaardigheidsbewijs van een bevoegde instantie kunnen tonen, die de competentie in de veilige omgang met koudemiddelen op basis van een in de industrie bekende procedure aantoonst.
- Servicewerkzaamheden mogen uitsluitend volgens de voorschriften van de fabrikant worden uitgevoerd. Is voor de onderhouds- en servicewerkzaamheden ondersteuning van meer personen noodzakelijk, moet de persoon die geschoold is in de omgang met brandbare koudemiddelen de werkzaamheden continu bewaken.

- Ongeventileerde ruimten waarin het apparaat wordt geïnstalleerd, gebruikt of opgeslagen, moeten dusdanig zijn gebouwd dat eventuele koudemiddelverliezen zich niet kunnen ophopen. Zo wordt brand- of explosiegevaar door ontsteking van het koudemiddel door elektrische kachels, fornuizen of andere ontstekingsbronnen vermeden.
- De gehele koudemiddelkringloop is een onderhoudsvrij, hermetisch gesloten systeem en mag alleen door gespecialiseerde bedrijven op het gebied van koude- en klimaattechniek of door Trotec worden onderhouden, resp. gerepareerd.

Bedoeld gebruik

Gebruik het apparaat uitsluitend voor het koelen, ventileren en ontvochtigen van de ruimtelucht in binnenruimten, volgens de technische gegevens.

Niet bedoeld gebruik

- Plaats het apparaat niet op een natte resp. overstroomde ondergrond.
- Leg geen voorwerpen, zoals kledingstukken op het apparaat.
- Gebruik het apparaat niet in de buitenlucht.
- Eigenhandige constructieve wijzigingen, evenals aan- of ombouwwerkzaamheden aan het apparaat zijn verboden.
- Elk ander gebruik en andere bediening dan is opgenomen in deze handleiding is verboden. Bij het negeren hiervan vervalt elke aansprakelijkheid en aanspraak op garantie.

Persoonlijke kwalificaties

Personen die dit apparaat gebruiken moeten:

- zich bewust zijn van de gevaren die bij werkzaamheden met en aan elektrische apparaten in vochtige omgeving ontstaan.
- de bedieningshandleiding, vooral het hoofdstuk veiligheid hebben gelezen en begrepen.

Onderhoudswerkzaamheden waarvoor het openen van de behuizing noodzakelijk is, mogen uitsluitend door gespecialiseerde bedrijven op het gebied van koel- en koudetechniek of door Trotec worden uitgevoerd.

Veiligheidssymbolen en plaatjes op het apparaat

Let op

Verwijder geen veiligheidssymbolen, stickers of etiketten van het apparaat. Houd alle veiligheidssymbolen, stickers en etiketten in een leesbare toestand.

De volgende veiligheidssymbolen en plaatjes zijn aangebracht op het apparaat:

PAC 3500 S / PAC 3800 S / PAC 3810 S

WARNING • WARNUNG • ATTENTION

- DE** Das Gerät muss in einem Raum mit einer Grundfläche größer als 10 m² aufgestellt, betrieben und gelagert werden.
- EN** Appliance shall be installed, operated and stored in a room with floor area larger than 10 m².
- FR** L'appareil doit être installé, utilisé et entreposé dans une pièce avec une surface supérieure à 10 m².



Handleiding opvolgen

Dit symbool wijst u erop dat de bedieningshandleiding moet worden opgevolgd.

Reparatiehandleiding opvolgen

Recycling-, onderhouds- en reparatiewerkzaamheden aan de koudemiddelkringloop mogen alleen volgens de gegevens van de fabrikant en door personen met een bevoegdheidscertificaat worden uitgevoerd. De betreffende reparatiehandleiding is op aanvraag verkrijgbaar bij de fabrikant.

!!! ACHTUNG !!!

1. Vor Inbetriebnahme MIND. 12 STUNDEN aufrecht und still stehen lassen! Das schützt den Kompressor, verlängert die Lebensdauer erheblich und verhindert so einen Verlust der Kühlleistung.
2. Das Klimagerät muss immer BESONDERS VORSICHTIG auf den Boden gestellt werden! Ansonsten können Mikrorisse in der Bodenplatte und der Kondensatwanne entstehen, was dazu führt, dass Kondenswasser auf den Boden tropft.

Für Schäden, die durch unsachgemäßen Gebrauch entstehen, übernehmen wir KEINE GEWÄHRLEISTUNG!

!!! WARNING !!!

1. Before operation, stand upright and rest for MIN 12 HOURS! This protects the compressor, greatly extending its life and preventing loss of cooling performance.
2. The air conditioner must always be placed on the floor with CAUTION! Otherwise, microcracks may form in the bottom plate and the condensate pan, causing condensation to drip onto the floor.

For damages caused by improper use, WARRANTY WILL BE NULL AND VOID!

!!! ATTENTION !!!

1. Avant la mise en service, laissez immobile en position verticale PENDANT AU MOINS 12 HEURES ! Cela protège le compresseur, prolonge sensiblement la durée de vie et évite ainsi une diminution des performances de refroidissement.
2. Le climatiseur doit toujours être posé sur le sol AVEC LES PLUS GRANDES PRÉCAUTIONS ! Sinon, des micro-fissures risquent de se former dans le socle ou le bac de récupération de l'eau de condensation, ce qui entraînerait que cette dernière coule sur le sol.

Toute utilisation incorrecte ou non conforme entraîne L'EXTINCTION DE LA GARANTIE !

Restgevaaren



Gevaar

Natuurlijk koudemiddel propaan (R290)!

H220 – Zeer licht ontvlambaar gas.

H280 – Bevat gas onder druk; kan ontploffen bij verwarming.

P210 – Verwijderd houden van warmte/vonken/open vuur/hete oppervlakken en andere ontstekingsbronnen. Niet roken.

P377 – Brand door lekkend gas: niet blussen, tenzij het lek veilig gedicht kan worden.

P410+P403 – Tegen zonlicht beschermen en op een goed geventileerde plaats bewaren.



Waarschuwing voor elektrische spanning

Werkzaamheden aan elektrische onderdelen mogen alleen door een geautoriseerd gespecialiseerd bedrijf worden uitgevoerd!



Waarschuwing voor elektrische spanning

Trek voor alle werkzaamheden aan het apparaat de netstekker uit het stopcontact!

De netstekker van het netsnoer uit het stopcontact trekken door de stekker vast te pakken.



Waarschuwing

Van dit apparaat kunnen gevaren uitgaan als het ondeskundig of niet volgens het bedoeld gebruik wordt gebruikt door niet geïnstrueerde personen! Zorg dat wordt voldaan aan de persoonlijke kwalificaties!



Waarschuwing

Het apparaat is geen speelgoed en hoort niet in kinderhanden.



Waarschuwing

Verstikkingsgevaar!

Laat het verpakkingsmateriaal niet achteloos rondslingeren. Voor kinderen kan dit gevaarlijk speelgoed zijn.

Let op

Gebruik het apparaat nooit zonder geplaatst luchtfilter! Zonder luchtfilter vervuult het apparaat inwendig, hierdoor kan de capaciteit worden verminderd en het apparaat worden beschadigd.

Gedrag bij noodgevallen

1. Schakel het apparaat uit.
2. Bij noodgevallen het apparaat scheiden van de netvoeding: De netstekker van het aansluitkabel uit het stopcontact verwijderen door de stekker vast te pakken.
3. Sluit een defect apparaat niet opnieuw aan op de netaansluiting.

Informatie over het apparaat

Beschrijving van het apparaat

Het apparaat dient voor ruimtekoeling. Bovendien filtert en ontvochtigt het de lucht en zorgt het zo voor een aangenaam ruimteklimaat.

Het apparaat koelt de ruimtelucht door hier warmte aan te onttrekken. De opgenomen warmte wordt via de afvoerluchtslang afgegeven aan de buitenlucht, de gekoelde lucht wordt via een ventilator toegevoerd aan de opstelruimte.

Het ontstane condens druppelt van de verdamper op de hete condensor, verdampt daar en wordt via de afvoerluchtslang naar de buitenlucht getransporteerd.

In de bedrijfsmodus *Ventilatie* biedt het apparaat de mogelijkheid de ruimtelucht te circuleren, zonder deze te koelen.

In de bedrijfsmodus *Ontvochtiging* wordt vocht onttrokken aan de ruimtelucht.

Het apparaat werkt volautomatisch en biedt talrijke andere opties, het apparaat kan bijv. via de timerfunctie automatisch tijdvertraagd worden in- resp. uitgeschakeld.

De bediening van het apparaat gebeurt via het bedieningspaneel op het apparaat of via de meegeleverde infrarood-afstandsbediening.

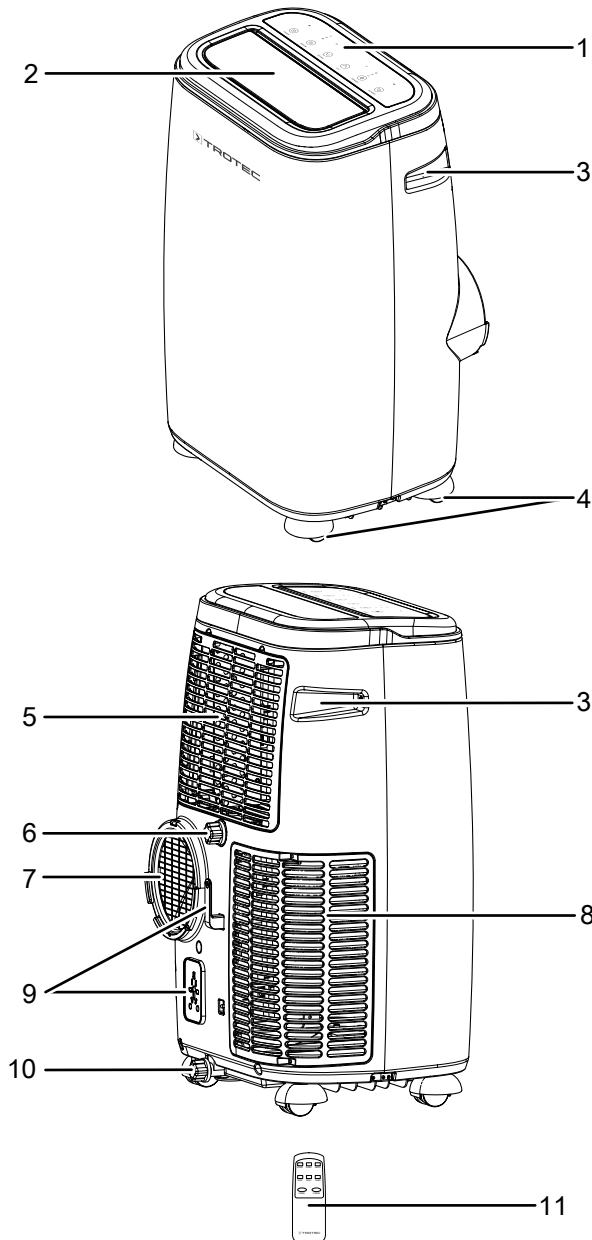
Het apparaat is ontworpen voor universeel en flexibel gebruik.

Dankzij de compacte afmetingen kan het comfortabel worden getransporteerd en worden gebruikt in alle binnenruimten.

De drie apparaten zijn voor wat betreft de werking identiek en onderscheiden zich alleen in capaciteit en kleur:

- PAC 3500 S met 3,5 kW en een witte behuizing
- PAC 3800 S met 3,8 kW en een witte behuizing
- PAC 3810 S met 3,8 kW en een zilverkleurige behuizing

Overzicht van het apparaat



Nr.	Aanduiding
1	Bedieningspaneel
2	Luchtuitlaat
3	Transportgreep
4	Transportrollen
5	Luchtinlaat met luchtfilter
6	Slangaansluiting met rubberplug (bedrijfsmodus <i>Ontvochtiging</i>)
7	Aansluiting afvoerlucht slang
8	Luchtinlaat
9	Netsnoerhouder
10	Condensafvoer met afsluitdop
11	Afstandsbediening

Transport en opslag

Let op

Het apparaat kan beschadigd raken als het niet correct wordt opgeslagen of getransporteerd.

De informatie m.b.t. het transport en de opslag van het apparaat opvolgen.

Transport

Het apparaat is voorzien van transportrollen voor een eenvoudig transport.

Het apparaat is voorzien van een handgreep voor eenvoudig transport.

Vóór elk transport de volgende instructies opvolgen:

- Schakel het apparaat uit.
- De stekker van het netsnoer uit het stopcontact trekken door de stekker vast te pakken.
- Verwijder de resterende condens uit het apparaat.
- Gebruik het netsnoer niet als trektouw.
- Rol het apparaat alleen over vlakke en gladde oppervlakken.

Na elk transport de volgende instructies opvolgen:

- Plaats het apparaat na het transport rechtop.
- Laat het apparaat minimaal 12 uur stilstaan, zodat het koudemiddel zich kan verzamelen in de compressor. Het apparaat pas na 12 uur weer inschakelen! Anders kan de compressor beschadigd raken en het apparaat niet meer werken. In dit geval vervalt elke aanspraak op garantie.

Opslag

Vóór elke opslag de volgende aanwijzingen opvolgen:

- Verwijder de resterende condens uit het apparaat.
- De stekker van het netsnoer uit het stopcontact trekken door de stekker vast te pakken.

Houd bij het niet gebruiken van het apparaat rekening met de volgende opslagcondities:

- Het apparaat alleen opslaan in een ruimte met een oppervlak van meer dan 10 m².
- Bewaar het apparaat alleen in ruimten waar geen ontstekingsbron (bijv. open vlammen, ingeschakeld gastoestel of een elektrische kachel) aanwezig is.
- droog en tegen vocht en hitte beschermd
- rechtopstaand op een positie die beschermd is tegen stof en direct zonlicht
- evt. met een hoes tegen indringen van stof beschermen
- geen andere apparaten of voorwerpen op het apparaat plaatsen, zodat beschadigingen aan het apparaat worden voorkomen
- batterijen verwijderen uit de afstandsbediening

Montage en installeren

Leveromvang

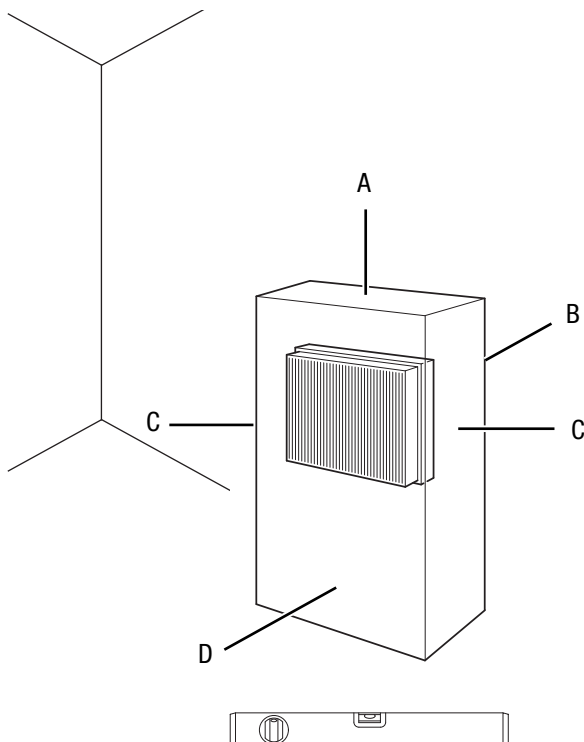
- 1 x apparaat
- 1 x afvoerluchtslang
- 1 x slangadapter
- 1 x slangaansluitstuk
- 1 x afstandsbediening
- 1 x handleiding

Apparaat uitpakken

1. Open de doos en het apparaat hieruit halen.
2. Verwijder de verpakking volledig van het apparaat.
3. Het netsnoer volledig afwikkelen. Controleer of het netsnoer niet is beschadigd en beschadig het niet bij het afwikkelen.

In gebruik nemen

Houd bij het opstellen van het apparaat rekening met de minimale afstanden t.o.v. wanden en objecten, volgens hoofdstuk technische gegevens.



- Plaats het apparaat alleen in ruimten waar geen ontstekingsbron (bijv. open vlammen, ingeschakeld gastoestel of een elektrische kachel) aanwezig is.
- Plaats het apparaat stabiel op een stevige ondergrond.
- Voorkom struikelgevaar bij het leggen van het netsnoer, resp. andere elektrische snoeren, vooral bij het opstellen van het apparaat middenin een ruimte. Gebruik snoerbruggen.
- Zorg dat verlengsnoeren volledig zijn uit-/afgerold.
- Zorg dat de luchtinlaat en luchtuitlaten, evenals de aansluiting voor de afvoerluchtslang vrij zijn.
- Zorg dat gordijnen of andere voorwerpen de luchtstroming niet hinderen.

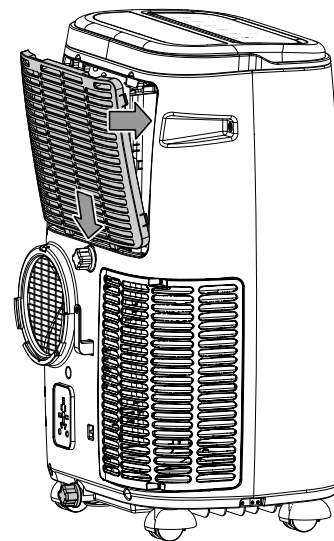
Plaats voor het eerste gebruik batterijen in de afstandsbediening.

Luchtfilter plaatsen

Let op

Gebruik het apparaat nooit zonder geplaatst luchtfilter! Zonder luchtfilter vervuult het apparaat inwendig, hierdoor kan de capaciteit worden verminderd en het apparaat worden beschadigd.

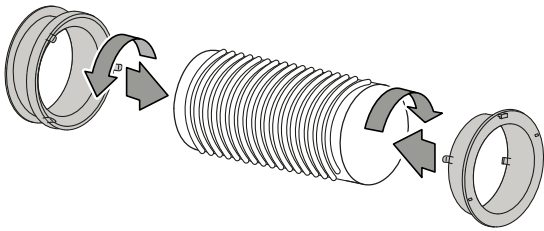
- Zorg voor het inschakelen dat het luchtfilter is geplaatst.



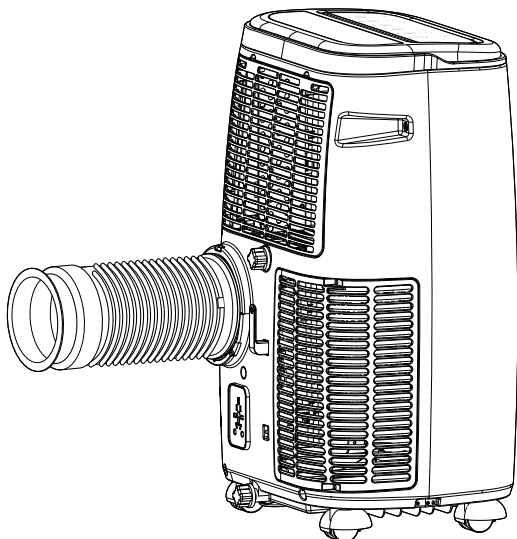
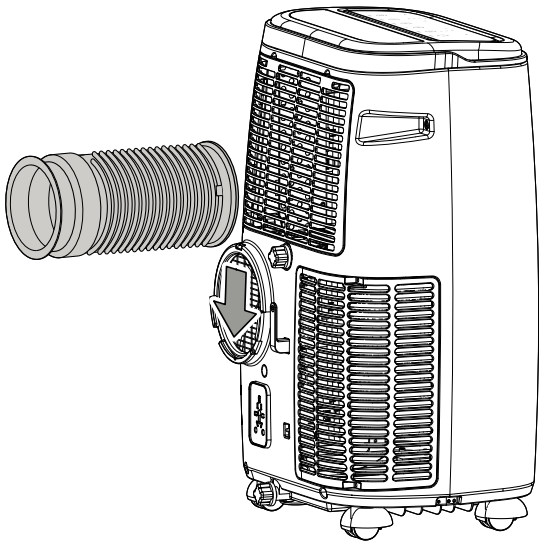
- Controleer de toestand van het netsnoer voordat het apparaat weer in gebruik wordt genomen. Bij twijfel aan de probleemloze toestand hiervan, contact opnemen met de klantendienst.
- Plaats het apparaat alleen in ruimtes waarin eventuele koudemiddelverliezen zich niet kunnen ophopen.

Afvoerluchtslang aansluiten

1. Verbind de slangadapter en het slangaansluitstuk elk met een uiteinde van de afvoerluchtslang.



2. Verbind het passende uiteinde van de luchtafvoerslang met de aansluiting luchtafvoerslang (7) op het apparaat.



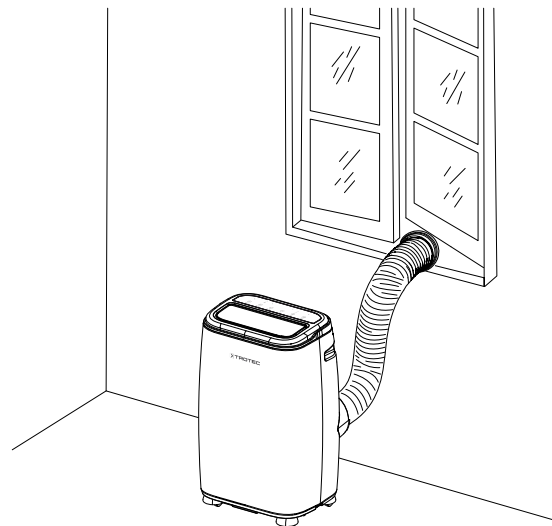
Afvoerlucht afvoeren

- De afvoerlucht van het apparaat bevat de overtollige warmte uit de te koelen ruimte. Daarom wordt het aanbevolen de afvoerlucht af te voeren naar buiten.
- Het uiteinde van de afvoerluchtslang kan door het geopende raam worden geleid. Zet het geopende raam evt. met de betreffende hulpmiddelen vast, zodat het uiteinde van de afvoerluchtslang niet kan wegglijden.
- Het uiteinde van de afvoerluchtslang kan in een gekanteld raam worden gehangen.

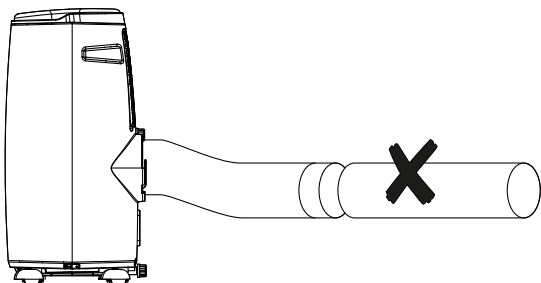
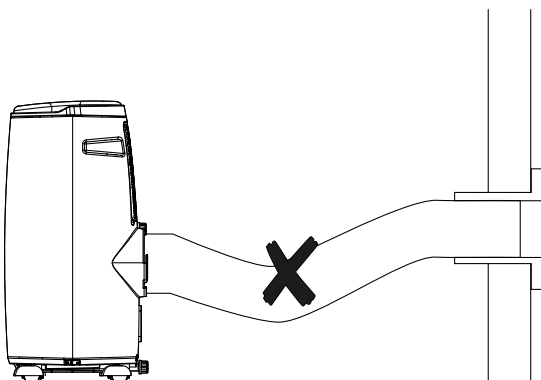
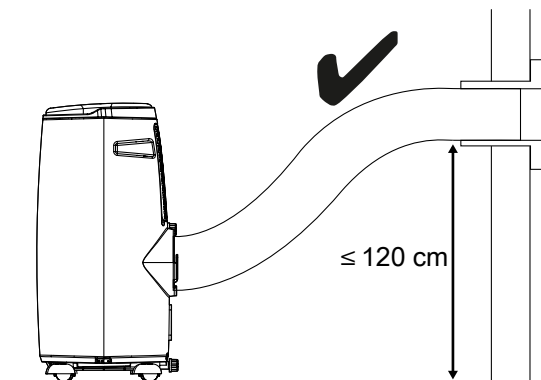
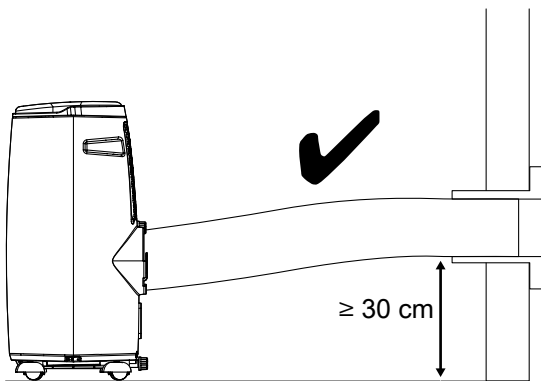
Hiervoor wordt het gebruik van een raamafdichting aanbevolen (optioneel).

- Leg de afvoerluchtslang stijgend in de luchtstromingsrichting.
- De aangesloten slang mag geen ontstekingsbron bevatten.

Voorbeeld met afvoerluchtslang:



De volgende aanwijzingen voor het leggen van de afvoerluchtslang opvolgen:



- Voorkom het knikken van de afvoerluchtslang. Knikken leiden tot het verzamelen van vochtige afvoerlucht, het apparaat raakt oververhit en schakelt uit.
- De afmetingen van de afvoerluchtslang zijn speciaal afgestemd op het apparaat. Vervang of verleng deze niet met andere slangen. Dit kan apparaatstoringen veroorzaken.

Netsnoer aansluiten

- Steek de netstekker in een volgens de voorschriften afgezekerd stopcontact.



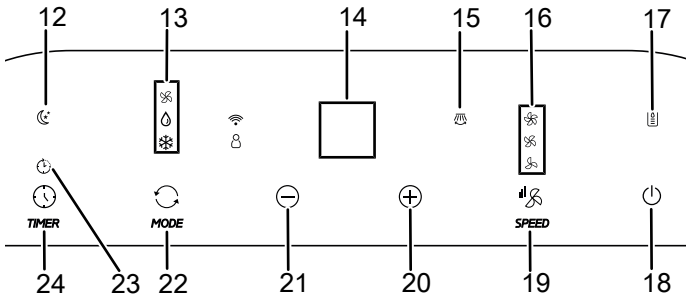
Info

Een signaal klinkt en het apparaat is in standby-bedrijf.

Bediening

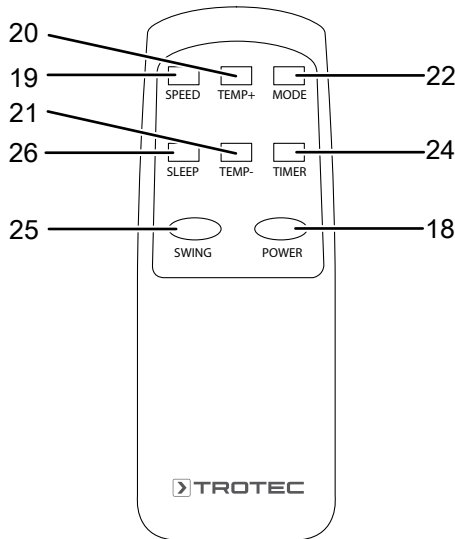
- Vermijd open deuren en ramen.

Bedieningselementen



Afstandsbediening

Alle instellingen van het apparaat kunnen via de meegeleverde afstandsbediening worden uitgevoerd.



Nr.	Aanduiding	Betekenis
12	LED <i>Sleep</i>	Brandt bij geactiveerde <i>Nachtmodus</i>
13	LED's <i>Bedrijfsmodus</i>	Toont de gekozen bedrijfsmodus: * = Koeling ◊ = Ontvochtiging ⊗ = Ventilatie
14	Segmentweergave	Weergave van de actuele ruimtetemperatuur Weergave van de doeltemperatuur Weergave van het aantal uren tijdens het programmeren van de timer Weergave van de foutcodes, zie hoofdstuk defecten en storingen
15	LED <i>Swing-functie</i>	Brandt bij ingeschakelde swing-functie

Nr.	Aanduiding	Betekenis
16	LED's <i>Ventilatorsnelheid</i>	Indicatie ventilatorsnelheid: ⊗ Niveau 1 = laag ⊗ Niveau 2 = hoog ⊗ Niveau 3 = maximaal
17	LED <i>Tank Full</i>	Indicatie condensreservoir legen
18	Toets <i>POWER</i>	Apparaat in- of uitschakelen
19	Toets <i>SPEED</i>	Ventilatorsnelheid instellen
20	Toets <i>UP</i>	Doeltemperatuur (16 °C tot 31 °C) voor de koeling verhogen Aantal uren bij de timer-programmering verhogen
21	Toets <i>DOWN</i>	Doeltemperatuur (16 °C tot 31 °C) voor de koeling verlagen Aantal uren bij de timer-programmering verlagen
22	Toets <i>MODE</i>	Bedrijfsmodus kiezen: * = Koeling ◊ = Ontvochtiging ⊗ = Ventilatie
23	LED <i>Timer</i>	Brandt bij geactiveerde timer
24	Toets <i>TIMER</i>	Timer-functie in- of uitschakelen
25	Toets <i>SWING</i> (alleen afstandsbediening)	Swing-functie in- of uitschakelen
26	Toets <i>SLEEP</i> (alleen afstandsbediening)	Nachtmodus in- of uitschakelen

Apparaat inschakelen

1. Laat het apparaat enige tijd stilstaan.
2. Nadat het apparaat klaar voor gebruik is opgesteld, zoals in het hoofdstuk in gebruik nemen is beschreven, kan het worden ingeschakeld.
3. Druk op de toets *POWER* (18).
⇒ Het apparaat start in koelbedrijf.
⇒ De LED *Koeling* (13) brandt.
⇒ De LED *Ventilatorsnelheid* (16) brandt.
⇒ De luchtuitlaat (2) opent automatisch.
4. Kies de gewenste bedrijfsmodus.

Het apparaat wordt automatisch uitgeschakeld als het condensreservoir vol is. Op de segmentweergave (14) verschijnt *E2* en de LED *Tank Full* (17) brandt.

Bedrijfsmodi instellen

- Koeling
- Ontvochtiging
- Ventilatie

Koeling

In de bedrijfsmodus *Koeling* wordt de ruimte afgekoeld tot de gewenste doeltemperatuur.

1. Druk op de toets *Mode* (22) tot de LED *Koeling* (13) brandt.
2. Druk meerdere keren op de toets *DOWN* (21) of *UP* (20) om de gewenste doeltemperatuur te kiezen. De temperatuur kan worden ingesteld tussen 16 °C en 31 °C in stappen van 1 °C.
 - ⇒ Op de segmentweergave (14) wordt de gewenste doeltemperatuur weergegeven.
3. Druk op de toets *SPEED* (19) om de gewenste ventilatorsnelheid in te stellen.
 - ⇒ De LED *Ventilatorsnelheid* (16) voor de gewenste ventilatorsnelheid brandt.
 - ⇒ De LED *Koeling* (13) voor de bedrijfsmodus *Koeling* brandt.

Ontvochtiging

In de bedrijfsmodus *Ontvochtiging* wordt de luchtvochtigheid in de ruimte verlaagd.

De temperatuur kan niet worden veresteld en de ventilatie draait met de laagste snelheid.



Info

Verwijder tijdens de bedrijfsmodus *Ontvochtiging* de afvoerluchtslang, omdat anders de ontvochtiging te gering is.

1. Druk op de toets *Mode* (22) tot de LED *Ontvochtiging* (13) brandt.
 - ⇒ De bedrijfsmodus *Ontvochtiging* is ingesteld.
 - ⇒ De temperatuur en de ventilatorsnelheid (snelheid 1), zijn in deze bedrijfsmodus vooringesteld en kunnen niet worden gewijzigd.
 - ⇒ De actuele ruimtetemperatuur wordt op de segmentweergave (14) weergegeven.



Info

Wordt het apparaat gebruikt in een zeer vochtige omgeving, moet het ontstane condens regelmatig worden geleegd (zie hoofdstuk condensreservoir legen).



Info

Wordt het apparaat gedurende een langere periode gebruikt of als u de tank niet continu wilt legen, bestaat de mogelijkheid een geschikte slang op de slangaansluiting (6) aan te sluiten. Het andere uiteinde van de slang naar een geschikte afvoer (bijv. afvoerputje of een voldoende groot opvangreservoir) leiden. De slang mag niet worden geknikt en mag niet stijgend worden gelegd naar de afvoer, omdat het condens anders niet kan weglopen.

Ventilatie



Info

Verwijder tijdens de bedrijfsmodus *Ventilatie* de afvoerluchtslang.

In de bedrijfsmodus *Ventilatie* circuleert de ruimtelucht en vindt geen koeling, resp. ontvochtiging plaats.

1. Druk op de toets *MODE* (22) tot de LED voor *Ventilatie* (13) gaat branden.
2. Druk op de toets *SPEED* (19), voor het instellen van de gewenste ventilatorsnelheid.
 - ⇒ De LED voor de gekozen ventilatorsnelheid (16) brandt.

Timer instellen

De timer werkt op twee manieren:

- automatisch inschakelen na een vooringesteld aantal uren
- automatisch uitschakelen na een vooringesteld aantal uren

De timer kan in stappen van 1 uur (1 uur tot 24 uur) worden geprogrammeerd.

De functie kan in alle bedrijfsmodi worden ingesteld. De timer kan zowel tijdens bedrijf als in de standby-modus worden geactiveerd.

Let op

Het apparaat mag niet onbewaakt in een vrij toegankelijke ruimte worden gebruikt als de timer actief is.

Automatisch inschakelen

✓ Het apparaat is uitgeschakeld.

1. Druk op de toets *TIMER* (24).
 - ⇒ De LED *Timer* (23) brandt.
 - ⇒ Op de segmentweergave (14) knippert het aantal uren ca. 10 s.
2. Druk meerdere keren op de toets *UP* (20) of *DOWN* (21) om het gewenste aantal uren tot het automatisch inschakelen te kiezen.
3. Druk nogmaals op de toets *TIMER* (24) om de instelling te bevestigen.
 - ⇒ Op de segmentweergave (14) wordt het aantal uren tot het automatisch inschakelen permanent weergegeven.
 - ⇒ Het apparaat wordt na de vooringestelde tijd ingeschakeld.
4. Druk nogmaals op de toets *TIMER* (24) om de instelling te wissen.
 - ⇒ De LED *Timer* (23) gaat uit.

Opmerkingen voor automatisch inschakelen:

- Het scheiden van de voedingsspanning zorgt voor het wissen van de instellingen voor het automatisch inschakelen.
- Het handmatig inschakelen van het apparaat deactiveert het automatisch inschakelen.

Automatisch uitschakelen

- ✓ Het apparaat is ingeschakeld.
- 1. Druk op de toets *TIMER* (24).
 - ⇒ De LED *Timer* (23) brandt.
 - ⇒ Op de segmentweergave (14) knippert het aantal uren ca. 10 s.
- 2. Druk meerdere keren op de toets *UP* (20) of *DOWN* (21) om het gewenste aantal uren tot het automatisch uitschakelen te kiezen.
- 3. Druk nogmaals op de toets *TIMER* (24) om de instelling te bevestigen.
 - ⇒ Op de segmentweergave (14) wordt het aantal uren tot het automatisch uitschakelen permanent weergegeven.
 - ⇒ Het apparaat wordt na de vooringestelde tijd uitgeschakeld.
- 4. Druk nogmaals op de toets *TIMER* (24) om de instelling te wissen.
 - ⇒ De LED *Timer* (23) gaat uit.

Aanwijzingen bij automatisch uitschakelen:

- Het drukken op de toets *POWER* (18) deactiveert het automatisch uitschakelen.

Automatische ontdooiing

Bij lage omgevingstemperaturen, kan de verdamper bevriezen. Het apparaat voert dan een automatische ontdooiing uit.

De compressor schakelt uit en de ventilator draait door, tot het ontdooien is afgerond. De duur van het ontdooien kan variëren.

Schakel het apparaat tijdens het automatisch ontdooien niet uit. Trek de netstekker niet uit het stopcontact.

Nachtmodus

De nachtmodus kan in de bedrijfsmodus *Koeling* worden geactiveerd.

De nachtmodus heeft de volgende instellingen:

- De vooringestelde temperatuur wordt na 1 uur met 1 °C verhoogd. Na nog een uur wordt de vooringestelde temperatuur opnieuw met 1 °C verhoogd.
- De temperatuur en de ventilatorsnelheid kunnen in de nachtmodus niet handmatig worden gewijzigd.

Ga als volgt te werk voor het inschakelen van de nachtmodus:

1. Kies de bedrijfsmodus *Koeling*.
2. Druk op de toets *SLEEP* (26) op de afstandsbediening.
 - ⇒ De LED's *Koeling* (13) en *Sleep* (12) branden.
3. Voor het inschakelen van de nachtmodus, opnieuw drukken op de toets *SLEEP* (26).
 - ⇒ De LED *Sleep* (12) wordt uitgeschakeld.
 - ⇒ De gekozen bedrijfsmodus blijft ingesteld.

Swing-functie

De swing-functie kan indien nodig bij alle bedrijfsmodi als extra worden ingeschakeld.

Met de swing-functie wordt de luchtuitleat (2) automatisch bewogen en zorgt zo voor een doorlopende luchtcirculatie.

1. Druk op de toets *SWING* (25) op de afstandsbediening.
 - ⇒ De ventilatielamellen bewegen doorlopend op en neer.
2. Druk opnieuw op de toets *SWING* (25), om de ventilatielamellen in een bepaalde stand te stoppen, resp. om de swing-functie uit te schakelen.

Eenheid °C / °F omschakelen

De temperatuur kan op de segmentweergave (14) in °C of °F worden weergegeven.

Ga als volgt te werk voor het omschakelen van de temperatuureenheid:

1. Druk 3 s tegelijk op de toetsen *UP* (20) en *DOWN* (21).
 - ⇒ De weergegeven temperatuur wordt omgeschakeld naar de andere eenheid.

Memory-functie

Na een stroomuitval tijdens lopend bedrijf schakelt het apparaat daarna weer automatisch in. De gekozen instellingen voor de bedrijfsmodus zijn opgeslagen, een evt. geprogrammeerde timer wordt niet opgeslagen in het apparaat.

Buiten gebruik stellen



Waarschuwing voor elektrische spanning

Raak de netstekker niet aan met vochtige of natte handen.

- Schakel het apparaat uit.
- De stekker van het netsnoer uit het stopcontact trekken door de stekker vast te pakken.
- Leeg indien nodig het condensreservoir.
- Verwijder indien nodig de condensafvoerslang en de hierin aanwezige restvloeistof.
- Reinig het apparaat volgens het hoofdstuk onderhoud.
- Het apparaat opslaan volgens het hoofdstuk opslag.

Defecten en storingen

Het apparaat is tijdens de productie meerdere keren op een goede werking getest. Mochten er desondanks storingen ontstaan, controleer het apparaat dan op basis van de volgende lijst.

Het apparaat start niet:

- Controleer de netaansluiting.
- Controleer het netsnoer en de netstekker op beschadigingen.
- Controleer de afzekering van de gebouwinstallatie.
- De bedrijfstemperatuur in het hoofdstuk technische gegevens aanhouden.
- Het condensreservoir kan vol zijn. Indien nodig het condensreservoir legen. De segmentweergave mag de foutcode *E2* niet weergeven en de LED *Tank Full (17)* mag niet branden.
- Wacht 10 minuten, voordat u het apparaat opnieuw start. Mocht het apparaat niet opstarten, laat dan een elektrische controle uitvoeren door gespecialiseerd bedrijf of door Trotec.

Het apparaat werkt zonder of met een gereduceerde koelcapaciteit:

- Controleer of de bedrijfsmodus *Koeling* is ingesteld.
- Controleer of de afvoerluchtslang goed vastzit. Is de afvoerluchtslang geknikt of verstopt, kan de afvoerlucht niet worden afgevoerd. Zorg voor een vrije afvoer van de afvoerlucht.
- Controleer de stand van de ventilatielamellen. De ventilatielamellen moeten zo ver mogelijk geopend zijn.
- Controleer de luchtfilter(s) op vervuilingen. Reinig resp. vervang de luchtfilter(s) indien nodig.
- Controleer de minimale afstanden t.o.v. wanden en objecten. Zet het apparaat evt. verder in de ruimte.
- Controleer of de ruimte geopende ramen en / of deuren heeft. Sluit deze eventueel. Zorg hierbij dat een raam open blijft voor de luchtafvoerslang.
- Controleer de temperatuurinstellingen op het apparaat. Verlaag de ingestelde temperatuur, als deze boven de ruimtetemperatuur ligt.

Het apparaat maakt herrie, resp. trilt:

- Controleer of het apparaat rechtop en stabiel staat.

Condenslekkage:

- Controleer het apparaat op lekkages.

De compressor start niet:

- Controleer of de oververhittingsbeveiliging van de compressor is geactiveerd. Scheid het apparaat van het stroomnet en laat het ca. 10 minuten afkoelen voordat het weer aansluit op het stroomnet.
- Controleer of de omgevingstemperatuur overeenkomt met de doeltemperatuur (in de bedrijfsmodus *Koeling*). De compressor schakelt pas in, als deze temperatuur is bereikt.
- De compressor start evt. met 3 minuten vertraging, omdat deze een interne beveiliging heeft tegen directe herinschakeling.

Het apparaat wordt zeer heet, maakt herrie, resp. verliest capaciteit:

- Controleer de luchtinlaten en het luchtfilter op vervuilingen. Verwijder uitwendige vervuilingen.
- Controleer het apparaat uitwendig op vervuilingen (zie hoofdstuk onderhoud). Laat een inwendig vervuild apparaat reinigen door een gespecialiseerd bedrijf op het gebied van koel- en koudetechniek of door Trotec.

Het apparaat reageert niet op de infrarood-afstandsbediening:

- Controleer of de afstand van de afstandsbediening t.o.v. het apparaat te groot is en verklein de afstand, indien noodzakelijk.
- Zorg dat er geen hindernissen, zoals meubels of muren, zijn tussen apparaat en afstandsbediening. Zorg voor zichtcontact tussen apparaat en afstandsbediening.
- Controleer de laadtoestand van de batterijen en vervang ze, indien noodzakelijk.
- Controleer of de polen van de batterijen in de juiste richting liggen als de batterijen net zijn vervangen.

Let op

Wacht na alle onderhouds- en reparatiewerkzaamheden minimaal 3 minuten. Schakel het apparaat daarna weer in.

Werkt uw apparaat na deze controles nog niet probleemloos?

Neem contact op met de klantenservice. Breng het apparaat indien nodig voor reparatie naar een gespecialiseerd bedrijf op het gebied van koel- en koudetechniek of naar Trotec.

Foutcodes

Op de segmentweergave (14) kunnen de volgende foutmeldingen worden weergegeven:

Foutcode	Oorzaak	Maatregel
E0	Fout bij ruimtetemperatuursensor	Het apparaat kort scheiden van het stroomnet. Mocht de fout na het herinschakelen nog steeds aanwezig zijn, neem dan contact op met de klantenservice.
E1	Fout bij temperatuursensor van condensor	Het apparaat kort scheiden van het stroomnet. Mocht de fout na het herinschakelen nog steeds aanwezig zijn, neem dan contact op met de klantenservice.
E2	Condensreservoir vol	Leeg het condensreservoir. Mocht de fout daarna nog steeds aanwezig zijn, neem dan contact op met de klantenservice.
E3	Fout bij temperatuursensor van verdamper	Het apparaat kort scheiden van het stroomnet. Mocht de fout na het herinschakelen nog steeds aanwezig zijn, neem dan contact op met de klantenservice.

Onderhoud

Onderhoudsintervallen

Onderhouds- en verzorgingsinterval	Altijd voor het in gebruik nemen	Indien nodig	Minimaal elke 2 weken	Minimaal elke 4 weken	Minimaal elke 6 maanden	Minimaal jaarlijks
Luchtinlaten en- uitlaten op vervuilingen en vreemde objecten controleren, indien nodig reinigen	X			X		
Uitwendige reiniging		X				X
Visuele controle van het inwendige van het apparaat op vervuilingen		X				X
Luchtfilter op vervuilingen en vreemde objecten controleren, indien nodig reinigen resp. vervangen	X		X			
Luchtfilter vervangen					X	
Op beschadigingen controleren	X					
Bevestigingsbouten controleren		X				X
Proefdraaien						X
Condensreservoir en afvoerslang leegmaken		X				

Onderhouds- en verzorgingsrapport

Apparaattype:

Apparaatnummer:

Onderhouds- en verzorgingsinterval	1	2	3	4	5	6	7	8	9	10	11	12	13	14	15	16
Luchtinlaten en- uitlaten op vervuilingen en vreemde objecten controleren, indien nodig reinigen																
Uitwendige reiniging																
Visuele controle van het inwendige van het apparaat op vervuilingen																
Luchtfilter op vervuilingen en vreemde objecten controleren, indien nodig reinigen resp. vervangen																
Luchtfilter vervangen																
Op beschadigingen controleren																
Bevestigingsbouten controleren																
Proefdraaien																
Condensreservoir en afvoerslang leegmaken																
Opmerkingen																

1. Datum: Handtekening:	2. Datum: Handtekening:	3. Datum: Handtekening:	4. Datum: Handtekening:
5. Datum: Handtekening:	6. Datum: Handtekening:	7. Datum: Handtekening:	8. Datum: Handtekening:
9. Datum: Handtekening:	10. Datum: Handtekening:	11. Datum: Handtekening:	12. Datum: Handtekening:
13. Datum: Handtekening:	14. Datum: Handtekening:	15. Datum: Handtekening:	16. Datum: Handtekening:

Werkzaamheden voor aanvang van het onderhoud



Waarschuwing voor elektrische spanning

Raak de netstekker niet aan met vochtige of natte handen.

- Schakel het apparaat uit.
- De stekker van het netsnoer uit het stopcontact trekken door de stekker vast te pakken.



Waarschuwing voor elektrische spanning

Werkzaamheden waarvoor het openen van de behuizing noodzakelijk is, mogen uitsluitend door geautoriseerde vakbedrijven of door Trotec worden uitgevoerd.

Koudemiddelkringloop



Gevaar

Natuurlijk koudemiddel propaan (R290)!

H220 – Zeer licht ontvlambaar gas.

H280 – Bevat gas onder druk; kan ontploffen bij verwarming.

P210 – Verwijderd houden van warmte/vonken/open vuur/hete oppervlakken en andere ontstekingsbronnen. Niet roken.

P377 – Brand door lekkend gas: niet blussen, tenzij het lek veilig gedicht kan worden.

P410+P403 – Tegen zonlicht beschermen en op een goed geventileerde plaats bewaren.

- De gehele koudemiddelkringloop is een onderhoudsvrij, hermetisch gesloten systeem en mag alleen door gespecialiseerde bedrijven op het gebied van koude- en klimaattechniek of door Trotec worden onderhouden, resp. gerepareerd.

Veiligheidssymbolen en plaatjes op het apparaat

Controleer regelmatig de veiligheidssymbolen en plaatjes op het apparaat. Vervang onleesbare veiligheidssymbolen!

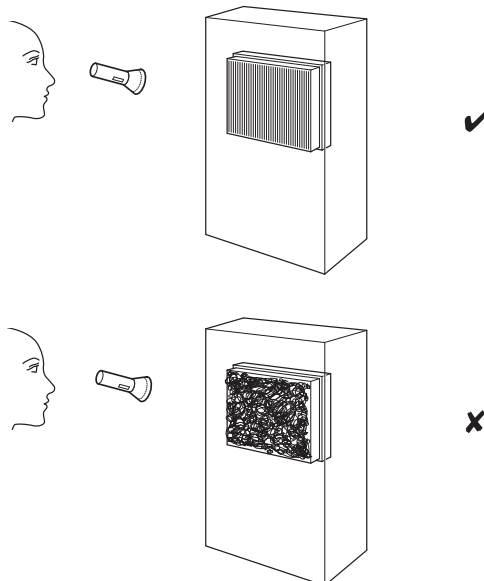
Behuizing reinigen

Reinig de behuizing met een vochtige, zachte en pluisvrije doek. Zorg dat geen vocht in de behuizing komt. Zorg dat elektrische onderdelen niet in contact komen met vocht. Gebruik geen agressieve reinigingsmiddelen, bijv. reinigingsmiddelen, oplosmiddelen, alcoholhoudende reinigingsmiddelen of schuurmiddelen voor het bevochtigen van de doek.

Visuele controle van het inwendige van het apparaat op vervuilingen

1. Verwijder het luchtfilter.
2. Schijn met een zaklamp in de openingen van het apparaat.
3. Controleer het inwendige van het apparaat op vervuilingen.

4. Ziet u een dikke stoflaag, laat dan het inwendige van het apparaat reinigen door een gespecialiseerd bedrijf op het gebied van koel- en koudetechniek of door Trotec.
5. Plaats het luchtfilter weer.



Luchtfilter reinigen

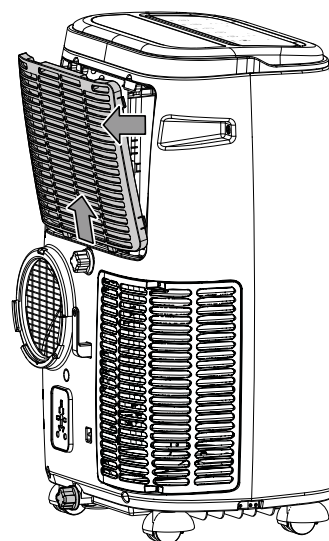
Het luchtfilter moet worden gereinigd, zodra het vervuild is. Dit is bijv. merkbaar aan een gereduceerde capaciteit (zie hoofdstuk defecten en storings).



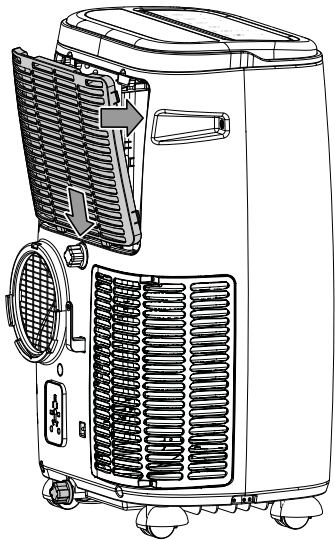
Waarschuwing

Controleer of het luchtfilter niet versleten of beschadigd is. De hoeken en randen van het luchtfilter mogen niet zijn vervormd of afgerond. Controleer voor het weer plaatsen van het luchtfilter of het onbeschadigd en droog is!

1. Verwijder het luchtfilter uit het apparaat.



2. Maak het filter schoon met een zachte, licht bevochtigde, pluïsvrije doek. Is het filter sterk vervuild, maak het dan schoon met warm water, vermengd met een neutraal reinigingsmiddel.
3. Laat het filter volledig drogen. Plaats geen nat filter in het apparaat!
4. Plaats het luchtfilter weer in het apparaat.



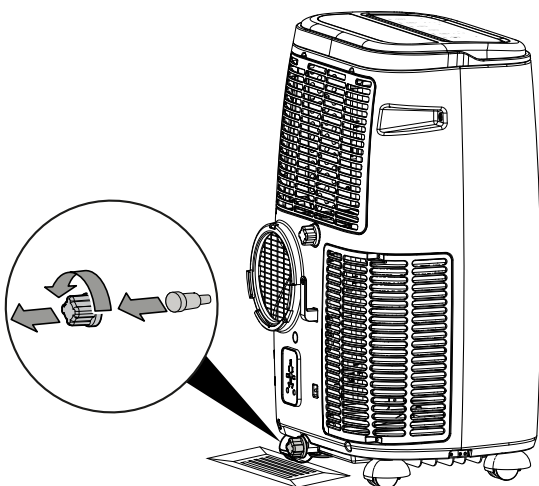
Condens afvoeren (handmatig legen)

In de bedrijfsmodus *Koeling* en *Ontvochtiging* ontstaat condens, dat voor het grootste deel via de afvoerlucht wordt afgevoerd.

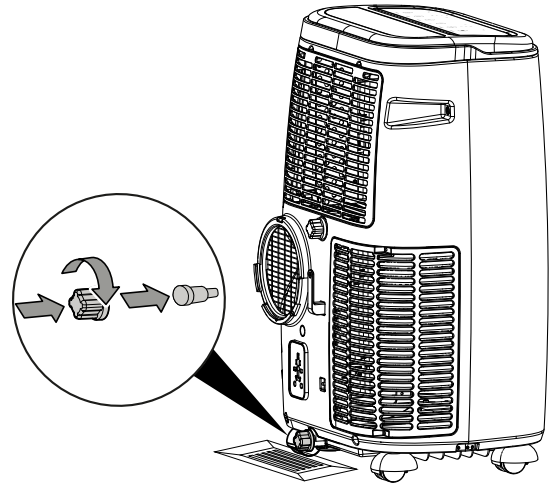
Het resterende condens verzamelt zich in een reservoir binnen de behuizing. Het condens moet regelmatig worden verwijderd.

Verzamelt zich teveel condens, schakelt het apparaat uit en signaleert dit via de foutcode *E2* op de segmentweergave (14) en de LED *Tank Full* (17).

1. Transporteer, resp. rol het apparaat voorzichtig naar een geschikte locatie, om het condens te laten weglopen (bijv. een afvoer) of zet een geschikt opvangreservoir klaar onder de condensafvoer.
2. Verwijder de afsluitdop en de rubberplug bij de condensafvoer.



3. Laat het condens volledig weglopen.
4. Plaats de rubberplug weer in de condensafvoer en schroef de afsluitdop er weer op. Zorg dat de rubberplug goed vastzit, omdat anders ongecontroleerde waterlekage kan ontstaan.



⇒ De foutcode *E2* op de segmentweergave (14) en de LED *Tank Full* (17) gaan uit, zodra het condens is afgevoerd.

Activiteiten na het onderhoud

Wilt u het apparaat verder gebruiken:

- Laat het apparaat minimaal 12 uur stilstaan, zodat het koudemiddel zich kan verzamelen in de compressor. Het apparaat pas na 12 uur weer inschakelen! Anders kan de compressor beschadigd raken en het apparaat niet meer werken. In dit geval vervalt elke aanspraak op garantie.
- Het apparaat weer aansluiten door de netstekker in het stopcontact te steken.

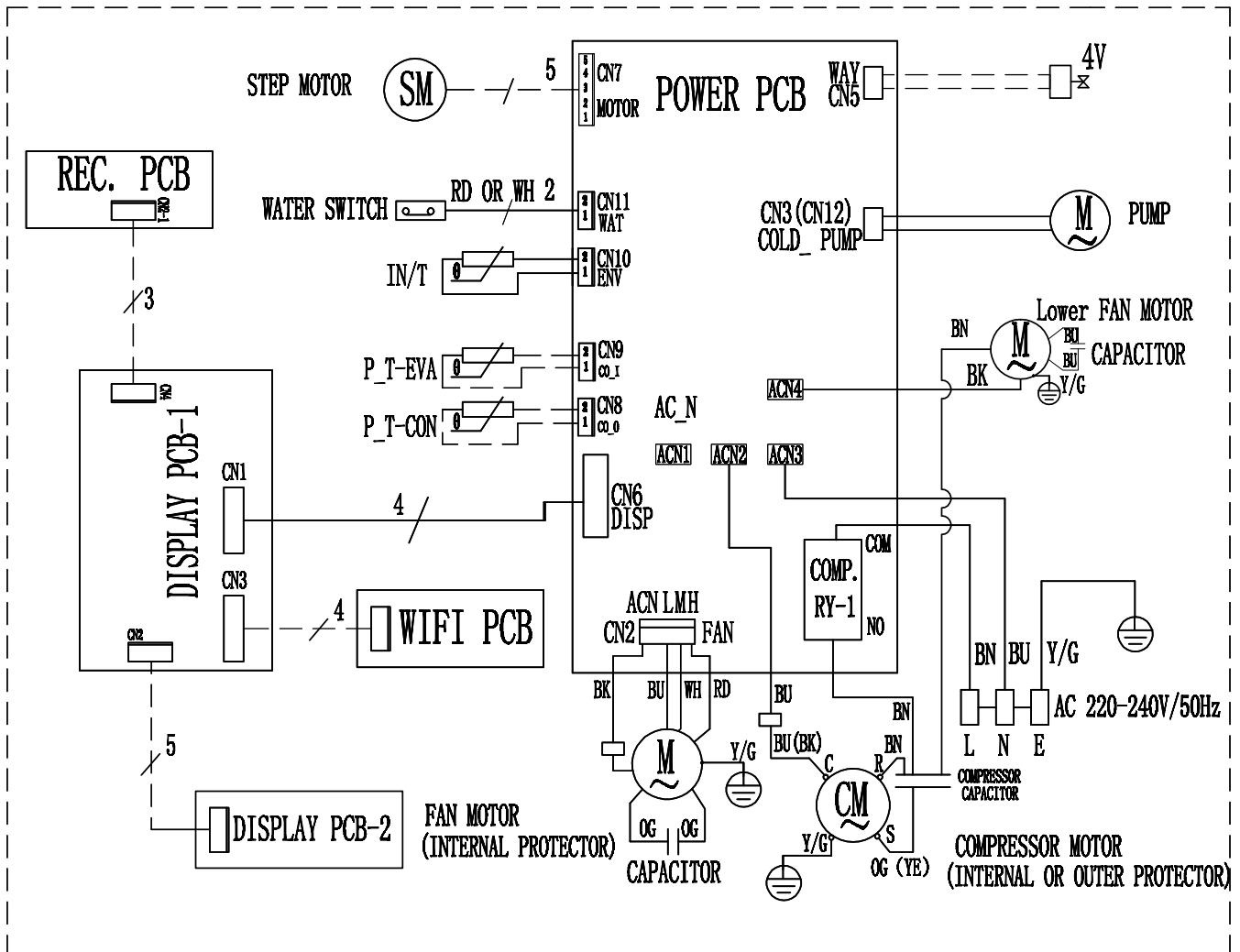
Gebruikt u het apparaat langere tijd niet:

- Het apparaat opslaan volgens het hoofdstuk opslag.

Technische bijlage
Technische gegevens

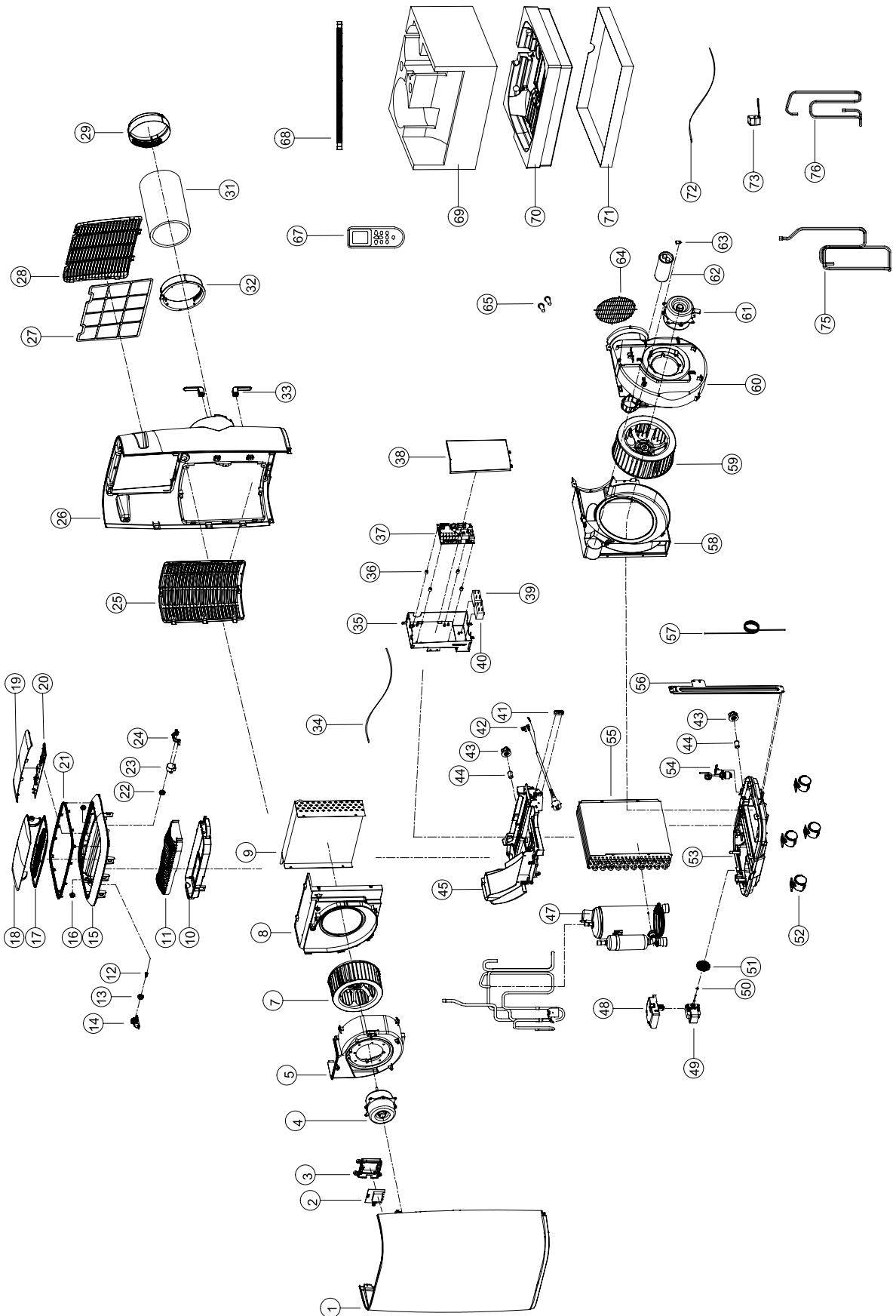
Model	PAC 3500 S	PAC 3800 S	PAC 3810 S
Koelvermogen	3,5 kW	3,8 kW	3,8 kW
Ontvochtigingscapaciteit	1,3 l/uur	1,5 l/uur	1,5 l/uur
Bedrijfstemperatuur	16 °C tot 35 °C	16 °C tot 35 °C	16 °C tot 35 °C
Instelbereik temperatuur	16 °C tot 31 °C	16 °C tot 31 °C	16 °C tot 31 °C
Max. luchtdebiet	340 m ³ /uur	450 m ³ /uur	450 m ³ /uur
Druk zuigzijde	1 MPa	1 MPa	1 MPa
Druk uitlaatzijde	2,6 MPa	2,6 MPa	2,6 MPa
Max. toegestane druk	3,2 MPa	3,2 MPa	3,2 MPa
Netaansluiting	220 V - 240 V / 50 Hz	220 V - 240 V / 50 Hz	220 V - 240 V / 50 Hz
Nominale stroom	5,9 A	6,5 A	6,5 A
Opgenomen vermogen (koelbedrijf)	1400 W	1461 W	1461 W
Geluidsniveau op 1 m afstand	54 dB(A)	55 dB(A)	55 dB(A)
Koudemiddel	R290	R290	R290
Koudemiddelhoeveelheid	226 g	226 g	226 g
GWP-factor	3	3	3
CO ₂ -equivalent	0,00068 t	0,00068 t	0,00068 t
Afmetingen (lengte x breedte x hoogte)	440 x 335 x 715 mm	440 x 335 x 715 mm	440 x 335 x 715 mm
Minimale afstand t.o.v. wanden en objecten:			
Boven (A):	30 cm	30 cm	30 cm
Achter (B):	30 cm	30 cm	30 cm
Zijkant (C):	30 cm	30 cm	30 cm
Voorkant (D):	30 cm	30 cm	30 cm
Gewicht	30 kg	30 kg	30 kg
Batterijen afstandsbediening	Type LR03 / AAA - 1,5 V	Type LR03 / AAA - 1,5 V	Type LR03 / AAA - 1,5 V

Elektrisch schema - PAC 3500 S / PAC 3800 S / PAC 3810 S



**Reserveonderdeeloverzicht en reserveonderdeellijsten
PAC 3500 S / PAC 3800 S**

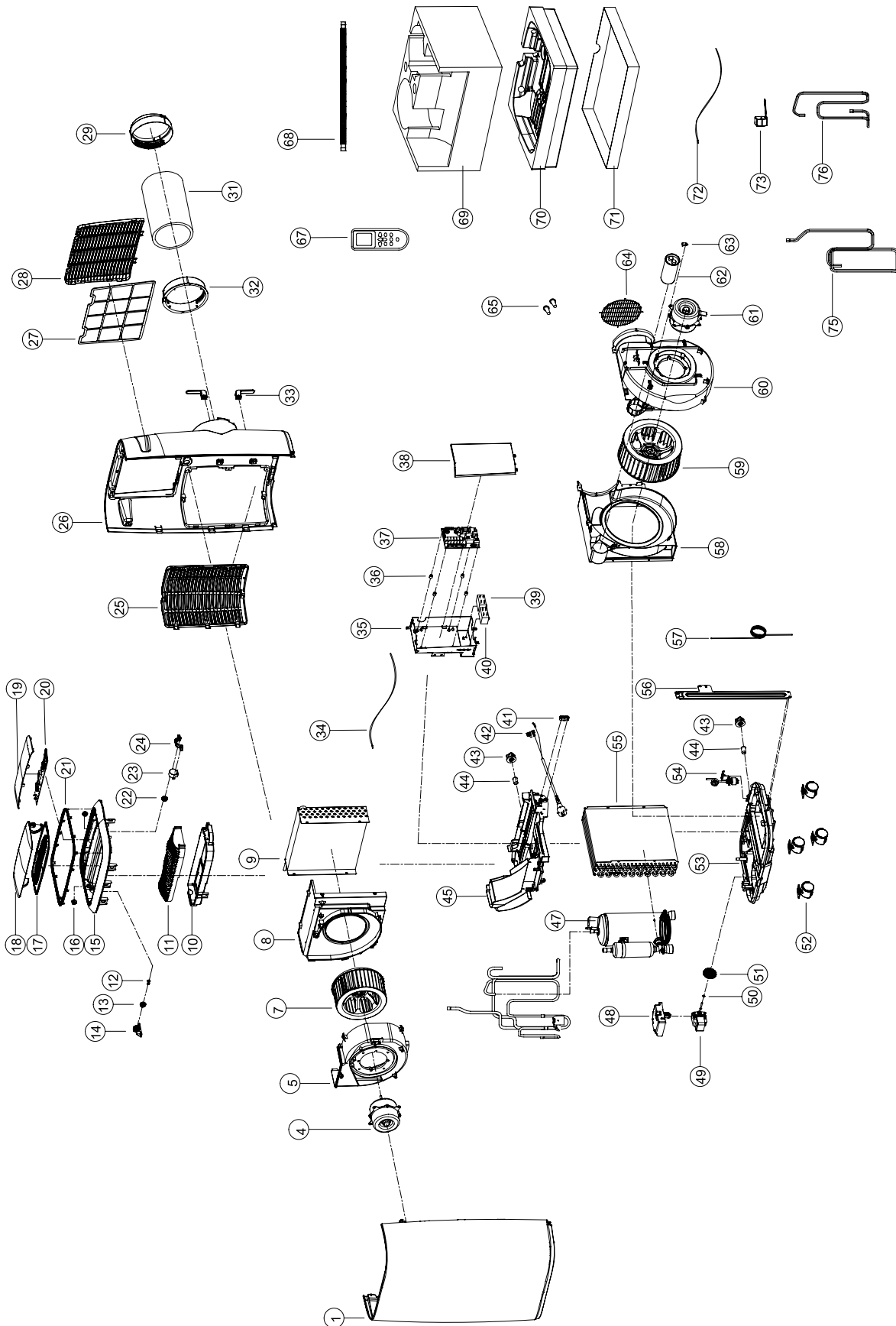
Opmerking: De positienummers van de reserveonderdelen onderscheiden zich van de in de bedieningshandleiding gebruikte positienummers van de onderdelen.



Nr.	Reserveonderdeel	Nr.	Reserveonderdeel	Nr.	Reserveonderdeel
1	Front Panel	26	Rear Panel	52	Castor
2	Hidden Display PCB	27	Air Filter	53	Base
3	Hidden Display Cover	28	Up Grille	54	Magnetic Switch
4	Evaporator Motor	29	Window Connector	55	Condenser
5	Up Front Volute	31	Exhaust Hose	56	Support
7	Evaporator Fan	32	Housing Adaptor	57	Capillary
8	Up Rear Volute	33	Wrapping Post	58	Low left Volute
9	Evaporator	34	Room Temp. Sensor	59	Condenser Fan
10	Up Air Outlet	35	Electric Box	60	Low Right Volute
11	Air Outlet Grille	36	Isolate Support	61	Condenser Motor
12	Gear screw	37	Power PCB	62	Compressor Capacitor
13	Auxiliary Gear	38	Electric Box Cover	63	Capacitor Fixed
14	Gear Support	39	Low Motor Capacitor	64	Air Outlet Grille
15	Top Cover	40	Up Motor Capacitor	65	Dowel
16	Axle Sleeve	41	Wire Clamp	67	Remote control
17	Inner Louver	42	Power Cord	68	Water Pipe
18	Outer Louver	43	Drain Nut	69	Up Package Foam
19	Display Panel	44	Water Stopper	70	Low Package Foam
20	Display PCB	45	Isolate Plate	71	Bottom bracket
21	Top Cover Plating Ring	47	Compressor	72	Tube Temp. Sensor
22	Main Gear	48	Splash Motor Box	74	Temp Sensor Support
23	Step Motor	49	Splash Motor	75	* Discharge Pipe
24	Step Motor Bracket	50	O-ring	76	* Suction Pipe
25	Low Grille	51	Splash Wheel		

PAC 3810 S

Opmerking: De positie nummers van de reserveonderdelen onderscheiden zich van de in de bedieningshandleiding gebruikte positie nummers van de onderdelen.



Nr.	Reserveonderdeel	Nr.	Reserveonderdeel	Nr.	Reserveonderdeel
1	Front Panel	27	Air Filter	52	Castor
4	Evaporator Motor	28	Up Grille	53	Base
5	Up Front Volute	29	Window Connector	54	Magnetic Switch
7	Evaporator Fan	31	Exhaust Hose	55	Condenser
8	Up Rear Volute	32	Housing Adaptor	56	Support
9	Evaporator	33	Wrapping Post	57	Capillary
10	Up Air Outlet	34	Room Temp. Sensor	58	Low left Volute
11	Air Outlet Grille	35	Electric Box	59	Condenser Fan
12	Gear screw	36	Isolate Support	60	Low Right Volute
13	Auxiliary Gear	37	Power PCB	61	Condenser Motor
14	Gear Support	38	Electric Box Cover	62	Compressor Capacitor
15	Top Cover	39	Low Motor Capacitor	63	Capacitor Fixed
16	Axle Sleeve	40	Up Motor Capacitor	64	Air Outlet Grille
17	Inner Louver	41	Wire Clamp	65	Dowel
18	Outer Louver	42	Power Cord	67	Remote control
19	Display Panel	43	Drain Nut	68	Water Pipe
20	Display PCB	44	Water Stopper	69	Up Package Foam
21	Top Cover Plating Ring	45	Isolate Plate	70	Low Package Foam
22	Main Gear	47	Compressor	71	Bottom bracket
23	Step Motor	48	Splash Motor Box	72	Tube Temp. Sensor
24	Step Motor Bracket	49	Splash Motor	74	Temp Sensor Support
25	Low Grille	50	O-ring	75	* Discharge Pipe
26	Rear Panel	51	Splash Wheel	76	* Suction Pipe

Recycling



Het symbool met een doorgestreepte vuilnisbak op een elektrisch of elektronisch apparaat geeft aan, dat het aan het eind van de levensduur niet mag worden weggegooid met het huishoudelijk afval. Voor kosteloze retournering zijn er inzamelpunten voor oude elektrische en elektronische apparaten bij u in de buurt. De adressen kunt u opvragen bij uw gemeente. U kunt zich via onze website <https://de.trotec.com/shop/> informeren over meer door ons aangeboden retourmogelijkheden.

Door het gescheiden inzamelen van oude elektrische en elektronische apparaten worden recycling, materiaalhergebruik, resp. andere vormen van hergebruik van oude apparaten mogelijk gemaakt. Ook worden zo negatieve gevolgen bij de recyclen van de mogelijk in de apparaten opgenomen gevaarlijke stoffen voor het milieu en voor de menselijke gezondheid voorkomen.

Laat het in het apparaat aanwezige koudemiddel propaan vakkundig recyclen volgens de nationale wetgeving door bedrijven met de betreffende certificering (Europese afvalcatalogus 160504).



Batterijen en accu's horen niet in het huisvuil, maar moeten in de Europese Unie – volgens Richtlijn 2006/66/EG VAN HET EUROPEES PARLEMENT EN DE RAAD van 6 september 2006 betreffende afgedankte batterijen en accu's – vakkundig worden gerecycled. De batterijen en accu's graag recyclen volgens de geldende wettelijke bepalingen.

Trotec GmbH

Grebener Str. 7
D-52525 Heinsberg

☎ +49 2452 962-400

☎ +49 2452 962-200

✉ info@trotec.com

www.trotec.com