



PRINCESS[®]

Gebruiksaanwijzing

Instructions for use

Mode d'emploi

Anleitung

Instrucciones de Uso

Istruzioni d'uso

Bruksanvisning

Brugsanvisning

Bruksanvisning

Käyttöohje

Instruções de utilização

Οδηγίες χρήσεως

تعليمات الاستخدام

TYPE 142329

CROQUE MONSIEUR COOL WHITE



NL	Gebbruksaanwyzing	4
UK	Instructions for use	5
F	Mode d'emploi	7
D	Anleitung	9
E	Instrucciones de Uso	10
I	Istruzioni d'uso	12
S	Bruksanvisning	13
DK	Brugsanvisning	15
N	Bruksanvisning	16
SF	Käyttöohje	18
P	Instruções de utilização	19
GR	Οδηγίες χρήσεως	21
ARAB	تعليمات الاستخدام	22

Lees de instructies voor gebruik op uw gemak door en bewaar ze zodat u ze later nog eens kunt raadplegen. Verwijder al het verpakkingsmateriaal.

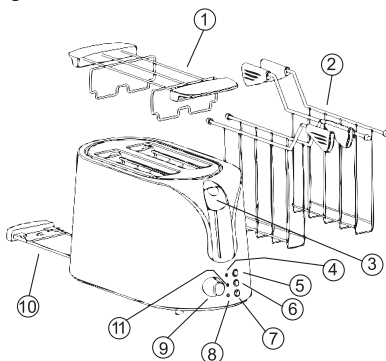
De PRINCESS CROQUE MONSIEUR COOL WHITE is ideaal om snel twee tosti's te maken of twee boterhammen te toasten.

Dankzij de stevige toasterklem is dit apparaat bijzonder praktisch.

Controleer voordat u de stekker in het stopcontact steekt of de netspanning (onder op het apparaat aangegeven) overeenkomt met die in uw woning.

BESCHRIJVING

1. broodjesrek
2. paar boterhamklemmen
3. drukknop
4. opwarmlampje
5. opwarmknop ('reheat')
6. stopknop ('cancel')
7. ontdooiknop ('defrost')
8. ontdooilampje
9. bruiningsregelaar
10. kruimella
11. aan-lampje ('power on')



GEBRUIKSTIPS

Het toasten gaat als volgt: Steek de stekker in het stopcontact en schakel de toaster in met de drukknop aan de zijkant.

NB: Bij het eerste gebruik vindt enige rookontwikkeling plaats. Dit is normaal en houdt na een paar minuten vanzelf op.

Aan de zijkant van het apparaat bevinden zich drie knoppen met lampjes, namelijk:

- 'Reheat'-knop met indicatielampje; het lampje gaat aan als de knop ingedrukt wordt. De 'reheat'-knop wordt gebruikt om de toaster op te warmen als men deze koud heeft laten worden.
- De 'cancel'-knop met 'power on'-lampje; dit lampje gaat aan zodra de toaster ingeschakeld wordt. De 'cancel'-knop is bedoeld om het toasten voortijdig te stoppen.
- 'Defrost'-knop met indicatielampje; het lampje gaat aan als de knop ingedrukt wordt. De 'defrost'-knop is voor toasten van brood direct uit de diepvries. Door de knop in te drukken kunt u de toaattijd verlengen.

Stop het brood in de toasterklem. U opent de klem door het handvat samen te knijpen. Plaats de klem in de sleuf van de toaster. Laat de toaster niet onbeheerd, maar blijf er even bij om te voorkomen dat het brood verbrandt. De toaster schakelt namelijk wel uit met de timer, maar de toast of de tosti springt er niet vanzelf uit.

Het bijgeleverd broodjesrekje is ideaal om stokbrood, kadetjes of andere broodsoorten te toasten.

Gebruik altijd de toastklemmen, zowel voor het maken van toast als voor het maken van tosti's.

Experimenteer wat om de optimale roostertijd te bepalen. Deze wordt namelijk sterk beïnvloed door de staat van het brood (vers of oud) en door de andere ingrediënten, zoals kaas of vleeswaar.

Wij raden u aan om op ongeveer de helft van de roostertijd de twee toastklemmen met elkaar te verwisselen. Dit resulteert in een meer gelijkmatige bruining.

Gebruik geen mes, vork of ander voorwerp om het brood uit de toaster te halen of om de toaster schoon te maken. Indien het brood klem komt te zitten in de toaster, dient u eerst de stekker uit het stopcontact te halen voordat u het brood verwijdert.

De bovenzijde wordt heet omdat metaal goed warmte geleidt. Raak dus de metalen delen tijdens het gebruik niet aan en zorg dat kinderen er niet bij kunnen.



SCHOONMAKEN

HAAL EERST DE STEKKER UIT HET STOPCONTACT

Maak de toaster na ieder gebruik schoon. Dit voorkomt dat voedselresten vastkoeken.

Laat na gebruik de PRINCESS CROQUE MONSIEUR COOL WHITE eerst afkoelen. Brood- en kaasresten verwijderen: Haal eerst stekker uit het stopcontact. Verwijder de kruimella aan de linkeronderzijde.

Verwijder kruimels, resten kaas en stukken brood. Reinig de buitenzijde met een vochtige doek. Gebruik geen schurende of agressieve schoonmaakmiddelen. Dompel de toaster nooit onder in water of een andere vloeistof. De toastingangen en de kruimella kunnen in een sopje gereinigd worden. Probeer nooit de binnenzijde van de toaster te reinigen!

PRINCESS-TIPS

- Gebruik deze toaster alleen voor huishoudelijk gebruik.
- Zorg dat het snoer of een eventueel verlengsnoer zodanig weggelegd wordt dat niemand erover kan struikelen en dat de snoeren de hete delen niet raken.
- Bij beschadiging van de toaster of het snoer adviseren wij het apparaat niet meer te gebruiken, maar het naar de winkel terug te brengen voor reparatie. Een beschadigd snoer kan alleen door de servicedienst vervangen worden.
- Gebruik deze toaster niet buitenshuis.
- Houdt goed toezicht op de toaster als kinderen erbij kunnen.
- Sluit het apparaat alleen aan op een geaard stopcontact.
- Laat de toaster goed afkoelen voordat u het apparaat opbergt.
- Plaats de toaster niet op een vochtige of hete ondergrond.
- Plaats de toaster niet op of dichtbij brandbare zaken, zoals gordijnen, handdoeken, keukenpapier e.d.
- Dek de toaster nooit af terwijl hij in gebruik is.
- Brood kan branden! Zorg dus dat het brood niet oververhit (verkoold) raakt.
- Zorg ervoor dat kinderen niet met dit apparaat spelen.
- Het is niet zonder gevaar om dit apparaat te laten gebruiken door kinderen of personen met een geestelijke of lichamelijke handicap, of met te weinig ervaring of deskundigheid. De voor de veiligheid van deze gebruikers verantwoordelijke persoon dient ze duidelijke instructies te geven voor of ze te begeleiden bij het gebruik van dit apparaat.

PRINCESS CROQUE MONSIEUR COOL WHITE

ART. 142329

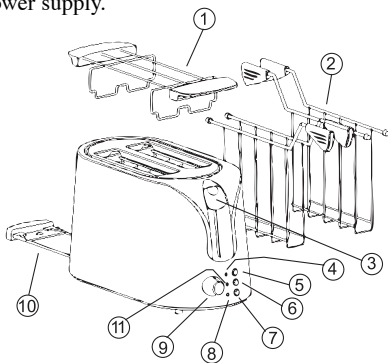
Please read these instructions at your leisure and save them for future reference. Remove all the packing material.

The PRINCESS CROQUE MONSIEUR COOL WHITE is ideal for quickly making two toasted sandwiches or for toasting two sandwiches. With its sturdy toaster clamp, this toaster is a very practical appliance.

Before plugging the appliance in, check to make sure the indicated appropriate voltage (see underside of appliance) matches your home power supply.

DESCRIPTION

1. bun rack
2. set of sandwich clamps
3. push button
4. reheat light
5. reheat button
6. cancel button
7. defrost button
8. defrost light
9. browning regulator
10. crumb tray
11. power on light



TIPS FOR USE

Bread can be toasted as follows: Push the plug into the socket and turn on the toaster using the push button on the side. Note: When using the appliance for the first time, it will emit some smoke. This is normal and it will stop by itself after a few minutes.



There are three lights on the side of the appliance:

- Cancel button with power light. This light comes on automatically once the toaster is turned on. The cancel button is there to prematurely stop the toasting process.
- Reheat button with indicator light – the light goes on when the button is pressed. The reheat button is used to reheat toast if it has been allowed to go cold.
- Defrost button with indicator light – the light goes on when the button is pressed. The defrost button is for toasting bread directly from the freezer. By pressing the button, you can extend the toasting time.

Place the bread in the toaster clamp. The clamp can be opened by pushing together by hand. Place the clamp in the toaster slot. Do not leave the toaster unattended, but stay in the vicinity to ensure the bread does not burn, because the toaster is turned off by the timer but the toast or the sandwich does not spring up by itself.

The bread rack supplied with the toaster is ideal for toasting French bread, rolls or other kinds of bread.

Always use the toaster clamp, both for toast and toasted sandwiches.

Experiment for yourself to find the perfect toasting time. The optimal time changes depending on the freshness of the bread, and on the other ingredients such as cheese or meats.

We advise you to alternate the two toaster clamp half way through the toasting process. This will ensure that the bread is evenly browned.

Do not use a knife, fork or other utensil to remove the bread from the toaster or to clean the toaster. If the bread becomes lodged in the toaster, unplug the appliance before attempting to remove it.

The top of the appliance becomes hot because metal conducts heat so well. Therefore do not touch the outside of the toaster during use and keep well out of reach of children.

CLEANING

FIRST UNPLUG THE CORD FROM THE SOCKET

Clean the toaster after each use. This prevents leftover food from becoming encrusted in the appliance.

Let the PRINCESS CROQUE MONSIEUR COOL WHITE cool down after use. Remove bread remains, cheese remains etc. Take out the crumb tray at the left underside, but first remove the plug from the socket! And remove any crumbs or pieces of bread. Clean with exterior with a damp cloth. Do not use abrasive or strong detergents. Never submerge the toaster in water or other liquid. You can clean the toast tongs and the crumb tray in soapy water. Never attempt to clean the inside of the toaster!

PRINCESS TIPS

- This toaster is only suitable for household use.
- Make sure that the cord, or extension cord if necessary, is placed where no one can stumble over it and away from hot surfaces.
- If the toaster or cord is damaged, we advise you not to use the appliance and to take it to the retailer for repair. Damaged cords may only be replaced by the service department.
- Do not use this toaster outdoors.
- Ensure children do not use the toaster unsupervised.
- Plug this appliance only into an earthed outlet.
- Allow the toaster to cool down before putting it away.
- Do not place the toaster on a damp or hot surface.
- Do not place the toaster on or near flammable objects such as curtains, towels, kitchen paper etc.
- Never cover the toaster while in use.
- Bread can burn. Be careful not to allow the bread to become overheated (charred).
- Children should be supervised to ensure that they do not play with the appliance.
- The use of this appliance by children or persons with a physical, sensory, mental or motorial disability, or lack of experience and knowledge can give cause to hazards. Persons responsible for their safety should give explicit instructions or supervise the use of the appliance.



U.K. WIRING INSTRUCTIONS

The wires in the mains lead are coloured in accordance with the following code:

BLUE	NEUTRAL
BROWN	LIVE
GREEN/YELLOW	EARTH

As the colours of the wire in the mains lead of this appliance may not correspond with the colour markings identifying the terminals on your plug, proceed as follows:

The wire which is coloured BLUE must be connected to the terminal which is marked with the letter N or coloured black.

The wire which is coloured BROWN must be connected to the terminal which is marked with the letter L or coloured red.

The wire which is coloured GREEN/YELLOW must be connected to the terminal which is marked with the letter E or \equiv and is coloured GREEN or GREEN/YELLOW

With this appliance, if a 13 amp plug is used a 13 amp fuse should be fitted. If any other type of plug is used a 15 amp fuse must be fitted either in the plug or at the distribution board.

WARNING: THIS APPLIANCE MUST BE EARTHED

PRINCESS CROQUE MONSIEUR COOL WHITE

ART. 142329

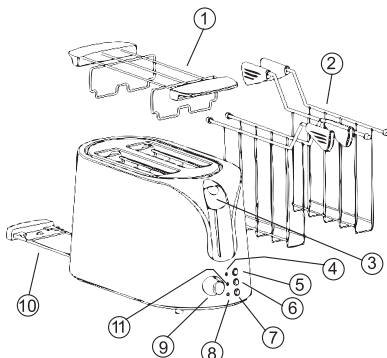
Lisez attentivement le mode d'emploi et conservez-le pour pouvoir le consulter ultérieurement. Retirer tout le matériel d'emballage.

Le PRINCESS CROQUE MONSIEUR COOL WHITE est idéal pour préparer rapidement deux croque-monsieur ou pour faire griller deux tranches de pain. L'appareil est pourvu de pinces robustes qui le rendent très pratique à utiliser.

Avant de brancher l'appareil, vérifier que la tension du courant (indiquée sous de l'appareil) corresponde bien à celle de votre domicile.

DESCRIPTION

1. support pour petits pains
2. pinces à croque-monsieur
3. bouton poussoir
4. voyant « réchauffer »
5. touche « réchauffer »
6. bouton d'arrêt « cancel »
7. voyant « décongeler »
8. touche « décongeler »
9. réglage du degré de cuisson
10. tiroir ramasse-miettes
11. voyant d'alimentation



CONSEILS D'UTILISATION

Pour faire griller du pain, procéder comme suit : enfoncer la fiche dans la prise de courant et allumer le grille-pain avec le bouton poussoir sur le côté. Remarque : il se peut que de la fumée s'échappe de l'appareil lors de la première utilisation. Ceci est un phénomène parfaitement normal qui disparaît de lui-même au bout de quelques minutes.

Le côté de l'appareil est muni de trois voyants lumineux, à savoir:

- La touche « réchauffer » avec voyant lumineux ; le voyant lumineux s'allume quand on appuie sur cette touche. Cette fonction permet de réchauffer légèrement un toast qu'on a laissé refroidir.
- Le bouton d'arrêt « cancel » avec le voyant d'alimentation qui s'allume automatiquement dès que l'appareil est allumé. Ce bouton sert à arrêter prématurément la cuisson.



- La touche « décongeler » avec voyant lumineux ; le voyant lumineux s'allume quand on appuie sur cette touche. La touche « décongeler » permet de faire griller du pain sortant du congélateur. En appuyant sur cette touche, la durée de cuisson est prolongée.

Mettre le pain dans la pince. La pince s'ouvre en appuyant sur la poignée. Placer la pince dans la fente du grille-pain. Ne pas laisser l'appareil sans surveillance afin d'éviter que le pain brûle. Il est vrai que le grille-pain s'éteint automatiquement avec la minuterie mais le toast ou le croque-monsieur reste dans l'appareil. Une sonnette retentit dès que la minuterie éteint l'appareil.

Le panier fourni avec l'appareil convient pour faire griller de la baguette, des petits pains ou toute autre sorte de pain.

Utiliser toujours les pinces que ce soit pour faire griller du pain ou faire des croque-monsieur.

Faire plusieurs essais pour déterminer la durée de cuisson optimale. Celle-ci dépend essentiellement de l'état du pain (frais ou sec) et des autres ingrédients tels que fromage ou jambon. Nous conseillons d'intervertir les deux pinces à la moitié de la cuisson. Ceci afin d'obtenir un brunissage bien régulier.

Ne pas utiliser de couteau ou tout autre objet pour sortir le pain de l'appareil ou pour nettoyer le grille-pain. Si le pain reste coincé dans le grille-pain, débrancher d'abord l'appareil de la prise de courant avant de dégager le pain.

La partie supérieure de l'appareil devient très chaude car le métal est un bon conducteur de chaleur. Ne pas toucher les parties métalliques pendant le fonctionnement et tenir les enfants hors de portée de l'appareil.

ENTRETIEN

DEBRANCHER D'ABORD L'APPAREIL DE LA PRISE DE COURANT.

Nettoyer le grille-pain après chaque utilisation. Cela évite que des restes d'aliment n'y restent collés. Après usage, laisser d'abord refroidir le CROQUE MONSIEUR COOL WHITE. Enlever les restes de pain, de fromage etc. puis sortir le tiroir ramasse-miettes situé en bas à gauche – retirer d'abord la fiche de la prise de courant ! - et nettoyer les miettes et restes de pain. Nettoyer l'extérieur de l'appareil avec un chiffon humide. Ne pas utiliser de produits abrasifs ou agressifs. Ne jamais immerger le grille-pain dans l'eau ou dans tout autre liquide. Les pinces et le tiroir ramasse-miettes peuvent être nettoyés à l'eau additionnée de produit lave-vaisselle. Ne jamais tenter de laver l'intérieur du grille-pain !

CONSEILS DE PRINCESS

- Utiliser ce grille-pain uniquement à des fins domestiques.
- S'assurer que le cordon ou une rallonge éventuelle sont placés de sorte à ne pas pouvoir se prendre les pieds dedans et qu'ils ne touchent pas des pièces chaudes.
- Si le grille-pain ou son cordon sont endommagés, nous conseillons de ne plus utiliser l'appareil mais de le ramener au magasin pour le faire réparer. Un cordon endommagé peut uniquement être remplacé par le service de réparation de Princess.
- Ne pas utiliser ce grille-pain à l'extérieur.
- Exercer une surveillance en présence d'enfants.
- Brancher le grille-pain uniquement sur une prise de terre.
- Laisser bien refroidir le grille-pain avant de le ranger.
- Ne pas placer le grille-pain sur une surface humide ou brûlante.
- Le pain peut brûler, c'est pourquoi il ne faut jamais placer le grille-pain sur ou à proximité d'objets inflammables (rideaux, torchons, papier essuie-tout, etc.).
- Ne jamais recouvrir le grille-pain pendant qu'il fonctionne.
- Le pain peut brûler ! Veiller à ce que le pain ne brûle pas (ne soit pas carbonisé).
- Veiller à ce que les enfants ne jouent pas avec l'appareil.
- L'utilisation de cet appareil par des enfants ou des handicapés physiques, sensoriels, mentaux ou moteurs, ou dénués d'expérience et de connaissance peut être dangereuse. Les personnes responsables de leur sécurité devront fournir des instructions explicites ou surveiller l'utilisation de l'appareil.



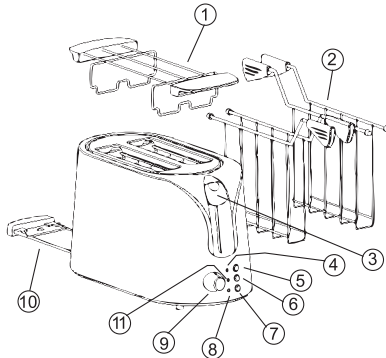
Die Gebrauchsanweisung in Ruhe durchlesen und aufheben, um später noch einmal nachlesen zu können. Das gesamte Verpackungsmaterial entfernen.

Der PRINCESS CROQUE MONSIEUR COOL WHITE ist ideal, um schnell zwei Sandwiches zuzubereiten oder zwei Brotschnitten zu toasten. Dank der stabilen Sandwichzangen ist dieser Toaster besonders praktisch in der Anwendung.

Vor dem Anschließen überprüfen, ob die Netzspannung (unten auf dem Gerät angegeben) der in Ihrer Wohnung entspricht.

BESCHREIBUNG

1. Brötchenaufsatz
2. Set Sandwichzangen
3. Drucktaste
4. „reheat“-Kontrolllämpchen
5. „reheat“-Taste
6. Stopp-Taste
7. „defrost“-Taste
8. „defrost“-Kontrolllämpchen
9. Bräunungsregler
10. Krümelkade
11. Ein-Aus-Kontrolllämpchen



BENUTZERHINWEISE

Beim Toasten wie folgt vorgehen: Den Stecker in die Steckdose stecken und den Toaster mit Hilfe der an der Seite befindlichen Drucktaste einschalten. Hinweis: Beim Erstgebrauch kann es zu einer leichten Rauchentwicklung kommen. Das ist völlig normal und gibt sich nach wenigen Minuten von selbst.

Auf der Seite befinden sich drei Tasten, und zwar:

- Die „reheat“-Taste mit Kontrolllämpchen. Das Lämpchen beginnt zu leuchten, wenn die Taste gedrückt wird. Die „reheat“-Funktion wird benutzt, um einen kalt gewordenen Toast kurz aufzuwärmen.
- Die Stopp-Taste mit Ein-Aus-Kontrolllämpchen. Das Lämpchen beginnt zu leuchten, wenn der Toaster eingeschaltet wird. Die Stopp-Funktion wird benutzt, um den Toastvorgang vorzeitig zu beenden.
- Die „defrost“-Taste mit Kontrolllämpchen. Das Lämpchen leuchtet auf, wenn die Taste gedrückt wird. Die „defrost“-Funktion wird benutzt, um gefrorenes Brot zu toasten. Mit dem Eindrücken der Taste wird die Toastdauer um etwa 30 Sekunden verlängert.

Brot zwischen die Sandwichzangen legen. Die Zange öffnet sich beim Zusammendrücken des Handgriffs. Die Zange in die Öffnung des Toasters hängen. Den Toaster nicht unbeaufsichtigt lassen, damit das Brot nicht verbrennt. Der Toaster wird zwar mit dem Timer ausgeschaltet, aber die Toast- oder Sandwichscheiben werden nicht automatisch herausgehoben. Beim Ausschalten des Toasters durch den Timer ertönt ein Signal.

Der mitgelieferte Brötchenaufsatz ist ideal, um Baguette, Brötchen oder andere Brotsorten zu toasten.

Immer die Sandwichzangen verwenden, sowohl für die Zubereitung einer Toastscheibe als auch für Sandwiches.

Um die optimale Toastzeit zu finden, muss etwas experimentiert werden. Die Toastzeit hängt nämlich stark vom Zustand des Brotes (frisch oder alt) und den anderen Zutaten (z.B. Käse oder Wurst) ab. Es empfiehlt sich, die beiden Sandwichzangen etwa nach der Hälfte der Toastzeit auszutauschen. Dadurch ergibt sich eine gleichmäßigere Bräunung.

Kein Messer, andere Besteckteile oder Gegenstände benutzen, um das Brot aus dem Toaster zu nehmen oder um den Toaster zu reinigen. Klemmt das Brot im Toaster, muss zuerst der Stecker aus der Steckdose gezogen werden, bevor das Brot entfernt werden kann.



Die Oberseite wird heiß, da Metall ein guter Wärmeleiter ist. Die Metallteile während des Gebrauchs deshalb nicht berühren und darauf achten, dass sie sich nicht innerhalb der Reichweite von Kindern befinden.

REINIGUNG

ZUERST DEN STECKER AUS DER STECKDOSE ZIEHEN.

Den Toaster nach jedem Gebrauch reinigen. So wird vermieden, dass Speisereste festkleben. Den PRINCESS CROQUE MONSIEUR COOL WHITE nach dem Gebrauch erst abkühlen lassen. Brot- und Käsereste u.ä. entfernen. Die Krümellade auf der linken Seite unten herausnehmen (erst Stecker aus der Steckdose!) und Krümel und Brotreste entfernen. Die Außenseite mit einem feuchten Tuch reinigen. Keine scheuernden oder aggressiven Reinigungsmittel benutzen. Den Toaster nie in Wasser oder andere Flüssigkeiten tauchen. Die Sandwichzangen und die Krümellade können in Seifenwasser gereinigt werden. Niemals versuchen, den Toaster innen zu reinigen!

PRINCESS-TIPPS

- Der Toaster ist ausschließlich für den Haushaltsgebrauch bestimmt.
- Darauf achten, dass das Anschluss- oder Verlängerungskabel so liegt, dass niemand darüber stolpern kann.
- Bei Beschädigung des Toasters oder Kabels empfehlen wir, das Gerät nicht mehr zu benutzen, sondern zur Reparatur in ein Fachgeschäft zu bringen. Ein beschädigtes Kabel kann ausschließlich vom Kundendienst ausgetauscht werden.
- Den Toaster nicht im Freien verwenden.
- Im Beisein von Kindern besonders gut auf den Toaster achten.
- Den Toaster nur an eine geerdete Steckdose anschließen.
- Den Toaster vor dem Wegstellen gut abkühlen lassen.
- Das Gerät nicht auf eine feuchte oder heiße Oberfläche stellen.
- Den Toaster nicht auf oder in die Nähe von brennbaren Gegenständen (z.B. Gardinen, Handtücher, Küchentüppel u. ä.) stellen.
- Den Toaster während des Gebrauchs nicht abdecken.
- Brot kann brennen! Deshalb ist darauf zu achten, dass das Brot nicht zu heiß wird (verkohlt).
- Darauf achten, dass Kinder nicht mit dem Gerät spielen.
- Die Benutzung dieses Gerätes durch Kinder oder Personen mit eingeschränkten körperlichen, sensorischen oder geistigen Fähigkeiten oder fehlender Erfahrung und Kenntnis kann Gefahren mit sich bringen. Diese Benutzer sind daher von den für ihre Sicherheit verantwortlichen Personen in den Gebrauch einzuweisen oder dürfen dieses Gerät nur unter Aufsicht benutzen.

PRINCESS CROQUE MONSIEUR COOL WHITE

ART. 142329

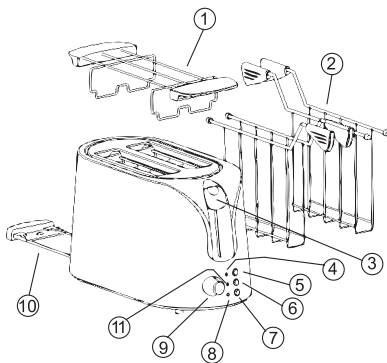
Léanse detenidamente estas instrucciones de uso y guárdense para una posible consulta posterior. Retire todo el material de embalaje.

La sandwichera PRINCESS CROQUE MONSIEUR COOL WHITE es ideal para tostar rápidamente dos sándwiches o tostar dos rebanadas de pan. Las sólidas pinzas de sándwich hacen de este tostador un aparato práctico de manejar.

Antes de conectarlo compruebe si la tensión de red (indicada debajo del aparato) coincide con la de su vivienda.

DESCRIPCIÓN

1. rejilla para panecillos
2. conjunto de pinzas de sándwich
3. botón pulsador
4. luz de recalentar
5. botón para recalentar
6. botón cancelar
7. botón descongelar
8. luz de descongelar
9. regulador de tueste
10. bandeja recogemigas
11. Luz de encendido



CONSEJOS DE USO

Se tuesta como sigue: enchufe la clavija en la toma de corriente y active el tostador con el botón pulsador lateral. Observación: en el primer uso se producirá algo de humo. Esto es normal y este fenómeno dejará de producirse automáticamente al cabo de pocos minutos.

Hay tres indicadores luminosos en el lateral del utensilio:

- Botón para recalentar con indicador luminoso; se enciende el indicador cuando se pulsa el botón. Se utiliza esta función recalentadora para calentar la tostada si se ha enfriado.
- Botón descongelar con indicador luminoso; se enciende el indicador cuando se pulsa el botón. El botón descongelar sirve para tostar pan procedente directamente del congelador. Al presionar el botón se prolonga el tiempo de tostado.
- Botón cancelar con indicador luminoso; este indicador se enciende automáticamente cuando se conecta la tostadora. El botón cancelar permite detener en cualquier momento el tostado.

Introduzca el pan en la pinza de sándwich. La pinza se abre cuando aprieta el mango. Coloque la pinza en la ranura del tostador. No deje sin vigilar el tostador, sino quédese cerca para prevenir que se queme el pan, puesto que el tostador sí se desactiva por el temporizador, pero la tostada o el sándwich tostado no salen automáticamente del mismo. En cuanto el temporizador desactive el tostador, sonará un aviso acústico.

La rejilla para panecillos suministrada es ideal para tostar pan de barra, bollos u otras variedades de pan.

Utilice siempre la pinza para sándwich, tanto para tostar rebanadas de pan como para elaborar sándwiches tostados.

Experimente un poco para determinar el tiempo óptimo de tostado. Este tiempo depende en gran medida del estado en que se encuentra el pan (pan recién horneado o pan viejo) y por los demás ingredientes, como queso o fiambres. Le aconsejamos que intercambie ambas pinzas de sándwich transcurrida aproximadamente la mitad del tiempo de tostado, de este modo se distribuye mejor el grado de tueste.

No utilice cuchillos, otra cubertería ni objeto alguno para sacar el pan del tostador o para limpiarlo. Si el pan se queda estancado dentro del tostador, primero desenchufe la clavija de la toma de corriente, antes de sacar el pan.

La parte superior se calentará mucho porque el metal es un buen conductor del calor. Por consiguiente, no toque las partes metálicas durante el uso y asegure que el aparato quede fuera del alcance de los niños.

LIMPIEZA

PRIMERO DESENCHUFE LA CLAVIJA DE LA TOMA DE CORRIENTE

Limpie el tostador después de cada uso, evitando que se peguen los restos alimenticios.

Después de usarlo, deje enfriar el PRINCESS CROQUE MONSIEUR COOL WHITE. Elimine los restos de pan, de queso, etc. Retire la bandeja recogemigas situada en la parte inferior izquierda - ¡desenchufe primero la clavija de la toma de corriente! - y elimine las migas y restos de pan. Limpie el exterior con un paño húmedo. No use productos abrasivos o agresivos. No sumerja nunca el tostador en agua u otro líquido. Las pinzas de sándwich y la bandeja recogemigas se pueden limpiar en agua jabonosa. ¡No intente nunca limpiar el interior del tostador!

CONSEJOS PRINCESS:

- Utilice este tostador exclusivamente para fines domésticos.
- Asegure de dejar el cable o eventual alargador de forma que nadie pueda tropezar con él sin que los cables toquen las partes calientes.
- En caso de daños en el tostador o el cable, le recomendamos que deje de usar el aparato, sino que lo devuelva al comercio para su reparación. Un cable averiado únicamente puede ser reemplazado por el servicio técnico.
- No utilice este tostador en el exterior.
- Vigile bien el tostador cuando está al alcance de los niños.
- Conecte el tostador únicamente a un enchufe con toma a tierra.
- Deje enfriar bien el tostador antes de recoger el aparato.
- No coloque el tostador en una superficie húmeda o caliente.
- No sitúe el tostador encima o cerca de objetos inflamables como cortinas, un rollo de papel de cocina, etc.



- No tape nunca el tostador mientras el aparato está en uso.
- ¡El pan se puede quemar! Evite por lo tanto que el pan no se sobrecaliente (se carbonice).
- Los niños deberán estar vigilados para evitar que no jueguen con el aparato.
- El uso de este aparato por niños o personas con alguna discapacidad física, sensorial, mental o motora, o con falta de experiencia o conocimientos puede implicar riesgos. Las personas responsables de su seguridad deberán proporcionar instrucciones explícitas o supervisar el uso del aparato.

PRINCESS CROQUE MONSIEUR COOL WHITE

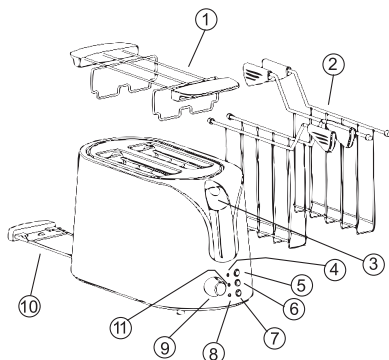
ART. 142329

Leggete attentamente le istruzioni d'uso e conservatele per eventuali consultazioni future. Rimuovete tutto il materiale di imballaggio.

Il PRINCESS CROQUE MONSIEUR COOL WHITE è ideale per preparare rapidamente due toast o tostare due fette di pane. Le robuste pinze per toast rendono questo apparecchio particolarmente maneggevole. Prima di collegare l'apparecchio alla rete di alimentazione, controllate che la tensione corrisponda a quella indicata sull'apparecchio (sotto la base).

DESCRIZIONE

1. griglia
2. set di pinze da toast
3. pulsante
4. spia luminosa di riscaldamento
5. pulsante riscaldamento
6. pulsante di annullamento
7. pulsante scongelamento
8. spia luminosa di scongelamento
9. regolatore di tostatura
10. vassoio raccogli briciole
11. spia luminosa di accensione



ISTRUZIONI PER L'USO

La tostatura avviene come segue: inserite la spina nella presa di alimentazione ed accendete il tostapane con il pulsante sul fianco dell'apparecchio. Nota: durante il primo impiego si può sviluppare un po' di fumo dall'apparecchio. Questo fenomeno è del tutto normale e scompare in pochi minuti.

Sul fianco dell'apparecchio si trovano tre spie luminose, ovvero:

- Il pulsante 'Reheat' con spia luminosa; la spia luminosa si accende quando il pulsante è premuto. La funzione di riscaldamento permette di riscaldare il toast se lo avete lasciato raffreddare.
- Il pulsante "Cancel" con la spia che si accende automaticamente quando l'apparecchio è acceso. Questo pulsante serve a interrompere la tostatura prima del tempo.
- Il pulsante 'Defrost' con spia luminosa; la spia luminosa si accende quando il pulsante viene premuto. Il pulsante scongelamento permette di tostare direttamente il pane congelato. Premendo questo pulsante, il tempo di tostatura viene prolungato.

Inserite il pane nelle pinze. Le pinze si aprono avvicinando tra loro le due parti del manico. Inserite le pinze nella fessura del tostapane. Non lasciate l'apparecchio incustodito, ma sorvegliatelo per evitare che il pane possa bruciarsi, dato che il tostapane si spegne con il timer, ma il pane o il toast non vengono spinti fuori automaticamente. Non appena il timer spegne l'apparecchio, si attiva un segnale acustico.

La griglia in dotazione è ideale per tostare baguette e panini.

Usate sempre le pinze, sia per tostare il pane, sia per preparare i toast.

Effettuate qualche prova per determinare il tempo di tostatura ideale. Esso dipende, infatti, dalla consistenza del pane (fresco o duro) e dagli eventuali ingredienti, come formaggio o insaccati. Vi consigliamo di invertire tra loro le due pinze a metà circa del tempo di tostatura. Così facendo otterrete una tostatura più omogenea.

Non usate coltelli o altre posate o oggetti per estrarre il pane dal tostapane o per pulire l'apparecchio. Se il pane rimane incastrato nel tostapane, togliete la spina dalla presa di alimentazione prima di estrarre il pane.



La parte superiore del tostapane diventa calda, essendo il metallo un buon conduttore di calore. Pertanto, non toccate le parti in metallo durante il funzionamento dell'apparecchio e non tenete l'apparecchio alla portata dei bambini.

PULIZIA

TOGLIETE PRIMA LA SPINA DALLA PRESA DI ALIMENTAZIONE.

Pulite il tostapane dopo ogni impiego. In questo modo eviterete che eventuali resti di cibo si attacchino durante la cottura successiva. Dopo l'uso lasciate raffreddare il PRINCESS CROQUE MONSIEUR COOL WHITE. Rimuovete eventuali resti di pane, formaggio, ecc.. Rimuovete lo sportello del vano raccogli briciole, nella parte inferiore sinistra dell'apparecchio – togliete prima la spina dalla presa di alimentazione! E rimuovete le briciole ed i resti di pane. Pulite la superficie esterna esclusivamente con un panno umido. Non usate sostanze abrasive o aggressive. Non immergete mai il tostapane in acqua o in altri liquidi. Le pinze ed il coperchio del vano raccogli briciole possono essere lavati con detersivo. Non pulite mai la superficie interna del tostapane!

SUGGERIMENTI PRINCESS

- L'apparecchio è indicato per il solo uso domestico.
- Assicuratevi che nessuno possa inciampare nel cavo di alimentazione o nell'eventuale prolunga, e che questi non vengano a contatto con le parti calde.
- In caso di danneggiamento del tostapane o del cavo di alimentazione, vi consigliamo di non usare più l'apparecchio, ma di riportarlo al negozio o alla riparazione. Un cavo di alimentazione danneggiato può essere sostituito esclusivamente dai tecnici di un centro di assistenza.
- Non usate questo tostapane all'aperto.
- Non lasciate il tostapane incustodito in presenza di bambini.
- Collegate l'apparecchio unicamente ad una presa di alimentazione con messa a terra.
- Lasciate raffreddare completamente il tostapane prima di riporlo.
- Non posizionate l'apparecchio su una superficie umida o calda.
- Non posizionate l'apparecchio in prossimità di tessuti infiammabili, quali tende, carta da cucina, ecc.
- Non coprite mai il tostapane mentre è in funzione.
- Il pane può incendiarsi! Quindi evitate di surriscaldare (carbonizzare) il pane.
- Controllare i bambini affinché non giochino con l'apparecchio.
- L'uso di questo apparecchio da parte di bambini o persone con problemi fisici, sensoriali, mentali o motori, o con scarsa esperienza o conoscenza, può causare gravi pericoli. Le persone responsabili per la loro sicurezza devono dare loro istruzioni chiare o supervisionare l'uso dell'apparecchio.

PRINCESS CROQUE MONSIEUR COOL WHITE

ART. 142329

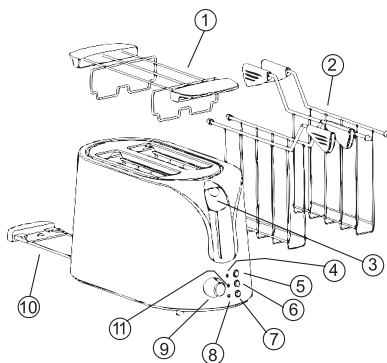
Läs igenom bruksanvisningen i lugn och ro och spara den så att du kan läsa igenom den igen vid behov. Ta bort allt förpackningsmaterial.

PRINCESS CROQUE MONSIEUR COOL WHITE är perfekt om du snabbt vill grilla två smörgåsar eller rosta två brödsivor. Den kraftiga smörgåslämman gör apparaten lätt att använda.

Kontrollera att apparatens nätspänning (står på apparatens undersida) överensstämmer med nätspänningen i din bostad.

BESKRIVNING

1. brödställ
2. smörgåslämman
3. tryckknapp
4. uppvärmningsljus
5. uppvärmningsknapp
6. avbryttnapp
7. uppättningsknapp
8. uppättningslampa
9. rostningsreglering
10. smulbricka
11. Strömlampa



TIPS

Gör så här: sätt i kontakten i eluttaget och slå på apparaten med tryckknappen på sidan. Obs! Första gången apparaten används kommer den att ryka lite. Detta är helt normalt och upphör av sig själv efter ett par minuter.

På sidan sitter tre lampor, nämligen:

- Avbrytlampa med avbrytknapp. Lampan tänds automatiskt när apparaten slås på. Du kan använda knappen om du vill avbryta rostningen.
- Uppvärmningslampa och uppvärmningsknapp. Lampan tänds om knappen trycks in. Återuppvärmningsknappen används för att värma upp bröd som kallnat efter rostningen.
- Upptjäningslampa och upptjäningsknapp. Lampan tänds om knappen trycks in. Upptjäningsknappen trycks in om du tar brödet direkt ur frysen. Om knappen trycks in förlängs rostningstiden.

Sätt brödet i smörgåsklämman. Klämman öppnas om du trycker ihop handtaget. Sätt klämman i springan på brödrosten. Gå inte därifrån utan stanna kvar så att inte brödet bränns vid. Brödrosten slås visserligen av med timern, men brödet kommer inte upp av sig själv. Det hörs en signal efter att timern slagit av brödrosten.

Det bifogade brödgallret är perfekt om du vill rosta baguette, småfranska eller andra typer av bröd.

Använd alltid smörgåsklämman, både vid vanlig rostning och då du vill grilla smörgåsar med pålägg.

Experimentera dig fram tills du hittar den rostningstid som passar bäst. Tiden beror nämligen på hur brödet är (färskt eller gammalt) och på de andra ingredienserna, som ost eller t.ex. skinka. Det bästa är att låta smörgåsklämmorna byta plats efter halva rostningstiden. Då blir rostningen jämnare.

Använd ingen kniv, andra bestick eller föremål för att ta upp bröd ur rosten eller för att göra ren den. Om brödet skulle fastna i rosten måste du först ta ut kontakten ur eluttaget, innan du tar ut brödet.

Ovansidan blir het, eftersom metall leder värme bra. Undvik alltså att ta i metalldelarna under användningen och se till att brödrosten står utom räckhåll för barn.

RENGÖRING

TA FÖRST UT KONTAKTEN UR ELUTTAGET

Rengör brödrosten efter varje användning så att inga matrester bränns fast. Låt först PRINCESS CROQUE MONSIEUR COOL WHITE svalna efter användningen. Ta bort brödsmulor, ostrester etc. Ta bort smulbrickan nedtill till vänster - glöm inte att först ta ut kontakten ur eluttaget! - och ta bort smulor och brödrester.

Rengör utsidan med en fuktig trasa. Använd inga slipande eller aggressiva medel. Sänk aldrig ned brödrosten i vatten eller någon annan vätska. Smörgåsklämmorna och smulbrickan kan diskas med vatten och diskmedel. Försök aldrig att rengöra brödrostens insida!

PRINCESS TIPS

- Brödrosten är endast avsedd för användning i hemmet.
- Se till att sladden eller en eventuell förlängningssladd läggs undan så att ingen kan ramla på den och så att sladden inte kan komma i kontakt med de heta delarna.
- Om brödrosten eller sladden skulle skadas rekommenderar vi att inte längre använda apparaten, utan att lämna in den hos affären för reparation. En skadad sladd kan endast bytas ut av vår serviceavdelning.
- Brödrosten får inte användas utomhus.
- Var extra uppmärksam om barn kan komma åt brödrosten.
- Brödrostens kontakt ska endast sättas in i ett jordat eluttag.
- Låt brödrosten svalna ordentligt innan den ställs undan.
- Ställ inte brödrosten på ett fuktigt eller hett underlag.
- Ställ inte brödrosten på eller nära brännbara saker som gardiner, handdukar, hushållspapper etc.
- Täck aldrig över brödrosten då den används.
- Bröd kan ta eld! Se alltså till att det inte blir överhettat (förkolnat).
- Barn ska hållas under uppsikt så att de inte leker med apparaten.
- Om apparaten används av personer med ett fysiskt, mentalt eller motoriskt funktionshinder eller nedsatt sinnesförmåga, eller brist på erfarenhet och kunskap, kan fara uppstå. Personer som är ansvariga för deras säkerhet ska ge uttryckliga instruktioner eller hålla dem under uppsikt när de använder apparaten.

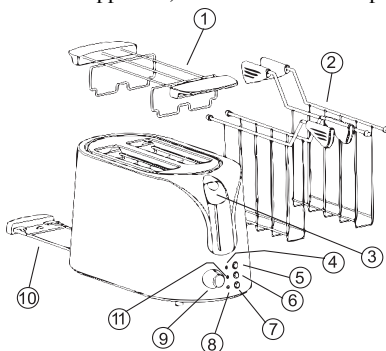


Læs brugsanvisningen grundigt igennem og gem den, hvis det skulle blive nødvendigt at slå noget op. Fjern emballagen.

Med PRINCESS CROQUE MONSIEUR COOL WHITE kan man nemt og hurtigt lave to toasts eller riste to brødskiver. Den gedigne toastbøjle gør denne brødrister yderst praktisk i brug. Kontroller inden apparatet tændes, at netspændingen (er angivet under apparatet) svarer til husets netspænding.

BESKRIVELSE

1. bollerister
2. et sæt toastbøjler
3. trykknop
4. lampe 'genopvarmning'
5. genopvarmningsfunktion
6. annuller-knap
7. optøningsfunktion
8. lampe 'optøning'
9. justerbar ristningsgrad
10. krummebakke
11. kontrollampe 'TÆNDT'



BRUGERTIPS

Således rister du en brødskive: stik stikket i stikkontakten og tænd for brødristeren ved hjælp af knappen på siden af apparatet. Obs: første gang apparatet tages i brug, vil det ryge lidt. Det er helt normalt, og går over af sig selv efter et par minutter.

På siden af apparatet er der anbragt tre lamper:

- En 'genopvarmnings'-knap med kontrollampe; lampen lyser, når knappen trykkes i bund. Genopvarmningen anvendes til at varme toasten op igen, hvis den er blevet kold.
- En 'optønings'-knap med kontrollampe; lampen lyser, når knappen trykkes i bund. 'Optønings'-knappen anvendes til at riste brød, der kommer direkte fra fryseren. Ved at trykke på knappen forlænges toast-tiden.
- En 'annuler'-knap med kontrollampe; lampen lyser automatisk, når der er tændt for apparatet. Knappen anvendes, hvis man ønsker at afbryde for brødristeren, inden brødet er ristet færdigt.

Læg brødet i toastbøjlen. Bøjlen lukkes op ved at klemme håndtaget sammen. Anbring bøjlen i spalten i brødristeren. Gå ikke fra brødristeren, men bliv i nærheden for at undgå, at brødet bliver brændt; brødristeren slukkes nemlig ved hjælp af timeren, men det ristede brød eller toasten kommer ikke automatisk op. Når timeren slukker for brødristeren, lyder der et ringesignal.

Den vedlagte bollerist er yderst praktisk til at riste flutes, rundstykker og andre brødsorter på.

Brug altid toastbøjlen, både ved tilberedning af ristet brød og toasts.

Prøv dig lidt frem for at finde frem til den ideale ristetid. Den afhænger nemlig stærkt af brødets konsistens (nybagt eller gammelt brød) og af andre ingredienser som ost eller pålæg. Det tilrådes at bytte om på de to toastbøjler efter den halve ristetid, da det giver en bedre fordeling af bruningsgraden.

Brug ikke en kniv, andet bestik eller anden genstand for at få brødet ud af brødristeren eller ved rengøring af apparatet. Hvis brødet sætter sig fast i brødristeren, bør stikket først tages ud af stikkontakten, inden brødet fjernes.

Oversiden bliver meget varm, da metal er en god varmeleder. Rør derfor aldrig ved metaldelene under brugen, og sørg for at børn ikke kan komme i berøring med apparatet.

RENGØRING

TAG FØRST STIKKET UD AF STIKKONTAKTEN

Gør brødristeren ren, hver gang apparatet har været i brug. Herved undgår man, at madrester sætter sig fast. Lad efter brugen PRINCESS CROQUE MONSIEUR COOL WHITE først køle ordentligt af. Fjern brødrester, osterester o. lign.



Tag krummebakken nederst i venstre side ud af apparatet – tag først stikket ud af stikkontakten! - og fjern krummer og brødrester. Rengør ydersiden med en fugtig klud. Brug ingen skuremidler eller syreholdige rengøringsmidler. Kom aldrig brødristeren ned i vand eller andre væsker. Toastklemmerne og krummebakken kan rengøres i sæbevand. Prøv aldrig at rengøre brødristerens inderside!

PRINCESS TIPS

- Brug udelukkende brødristeren til husholdningsbrug.
- Sørg for, at en evt. forlængerledning ikke er anbragt således, at man kan falde over den eller blive hængende i den, og at ledningerne kan berøre de varme dele.
- Ved beskadigelse af apparatet eller dets ledning, tilrådes det ikke at anvende apparatet mere, men at bringe det til reparation hos forhandleren. På denne slags apparater kan en beskadiget ledning kun udskiftes af vores tekniske afdeling med specialværktøj.
- Brug ikke brødristeren udendørs.
- Hold øje med brødristeren, når der er børn i nærheden.
- Tilslut udelukkende brødristeren til en stikkontakt med jordforbindelse.
- Lad brødristeren køle ordentligt af, inden apparatet sættes på plads.
- Anbring ikke brødristeren på et fugtigt eller varmt underlag.
- Anbring ikke brødristeren på eller i nærheden af brandfarlige genstande som f. eks. gardiner, håndklæder, køkkenruller o. lign.
- Dæk ikke brødristeren til, når apparatet er i brug.
- Brød kan brænde! Sørg altid for, at brødet ikke bliver for varmt (at det bliver svedent).
- Hold opsyn med børn, så man er sikker på, at de ikke bruger apparatet som legetøj.
- Det kan være farligt at lade børn eller personer med et mentalt eller fysisk handicap eller uden den nødvendige erfaring eller viden anvende apparatet. Den, der har ansvaret for deres sikkerhed, bør først instruere dem i brugen heraf eller altid selv holde tilsyn, når apparatet er i brug.

PRINCESS CROQUE MONSIEUR COOL WHITE

ART. 142329

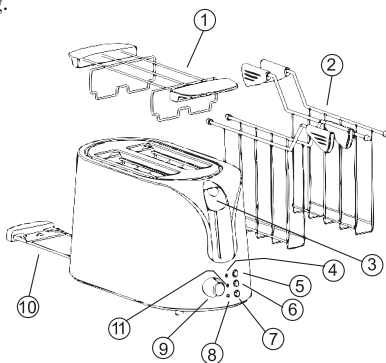
Les gjennom hele bruksanvisningen før du begynner og ta vare på den til eventuell senere bruk. Fjern all emballasjen.

PRINCESS CROQUE MONSIEUR COOL WHITE egner seg utmerket for å lage til to ostesmørrebrød raskt eller toaste to brødskeer samtidig. Den kraftige toasterklemmen gjør denne brødristen til et praktisk og håndterlig apparat.

Før du tilkobler toasteren, bør du kontrollere at nettspenningen (angitt på apparatets underside) stemmer overens med nettspenningen hjemme hos deg.

BESKRIVELSE

1. rundstykkestativ
2. sett brødskevieklemmer
3. trykknapp
4. varmelys
5. varmeknapp ("reheat")
6. stopp-knapp ("cancel")
7. opptiningsknapp ("defrost")
8. opptiningslys
9. bruningskontroll
10. smuleskuff
11. PÅ-lys



BRUKSTIPS

Toasting foregår slik: Sett støpselet i stikkontakten og slå på toasteren med trykknappen på siden. Merk: ved første bruk vil det forekomme litt røyk. Dette er normalt og stopper av seg selv etter noen minutter.

På siden av apparatet ser du tre lys, det vil si:

- 'Cancel'-knapp med kontrolllys; lyset tennes når toasteren blir slått på. Med "cancel"-knappen kan risteprosessen stanses tidligere enn ventet.
- 'Reheat'-knapp med kontrolllys; lyset tennes når knappen trykkes inn. Reheat-knappen blir brukt for å varme opp toasten hvis den er blitt kald.



- ‘Defrost-knapp med kontrolllys; lyset tennes når defrost-knappen trykkes inn. Med frozen-knappen kan du riste brød som kommer rett fra dypfryseren. Når du trykker inn knappen, blir ristetiden forlenget.

Ha brødskiven i toastklemmen. Klemmen åpnes ved å trykke sammen håndtaket. Plasser klemmen i toasterens åpning. La ikke toasteren bli stående uten tilsyn, men vær tilstede for å forhindre at brødet blir brent. Toasteren slås av med timeren, men toasten eller osteskiven kommer ikke ut automatisk. Når timeren slår av toasteren, høres det en ringelyd.

Det tilhørende rundstykkestativet egner seg til å toaste pariserloff, små rundstykker eller andre brødsorter.

Bruk alltid toastklemmene for å tilberede både toast og ostesmørrebrød.

Øv deg litt for å finne frem til optimal toastertid. Denne tiden er i stor grad avhengig av brødets tilstand (ferskt eller gammelt), og av de øvrige ingrediensene, som f.eks. ost eller kjøttpålegg. Vi anbefaler å skifte om de to toastklemmene etter ca. halvparten av toastertiden. Dette gir en bedre fordeling av bruningsgraden.

Bruk ikke kniv, annet bestikk eller noen som helst gjenstand for å ta brødet ut av toasteren eller for å rengjøre toasteren. Hvis brødet blir sittende fast i toasteren, skal støpselet tas ut av stikkkontakten før du fjerner brødet.

Utsiden kan bli ganske varm, siden metall er en god varmeleder. Ikke berør utsiden når toasteren er i bruk og hold den utilgjengelig for barn.

RENGJØRING

TREKK STØPSELET UT AV STIKKONTAKTEN FØRST

Toasteren må rengjøres etter hver bruk. Det forhindrer at matrester setter seg fast. La PRINCESS CROQUE MONSIEUR COOL WHITE avkjøles etter bruk. Ta ut brødrester, osterester, osv. Trekk ut smuleskuffen på undersiden - ta støpselet ut av stikkkontakten først! - og fjern smuler og brødrester. Rengjør utsiden med en fuktig klut. Ikke bruk sterke rengjøringsmidler eller skuremidler. Dypp aldri apparatet i vann eller annen væske. Toasttangene og smuleskuffen kan rengjøres i varmt vann med oppvaskmiddel. Forsøk aldri å rengjøre toasteren på innsiden!

TIPS FRA PRINCESS

- Denne toasteren egner seg kun til hjemmebruk.
- Se til at ledningen eller evt. skjøteledding legges bort slik at ingen kan snuble i den og slik at ledningene ikke kommer i berøring med de varme delene.
- Ved skade på toasteren eller ledningen anbefaler vi deg å ikke bruke apparatet, men at du tar den med tilbake til butikken for reparasjon. En skadet ledning kan kun skiftes ut av servicetjenesten.
- Bruk ikke toasteren utendørs.
- Hold godt tilsyn med toasteren når det er barn i nærheten.
- Koble toasteren kun til en jordet stikkontakt.
- La toasteren kjøle helt av før du setter den bort.
- Sett ikke toasteren på en fuktig eller varm bunn.
- Sett toasteren ikke på eller i nærheten av brennbare gjenstander som f.eks. gardiner, en rulle kjøkkenpapir, osv.
- Dekk aldri til toasteren mens apparatet er i bruk.
- Brød kan brenne! Sørg for at brødet ikke blir overopphetet (brent).
- Barn bør overvåkes for å sikre at de ikke leker med apparatet.
- Bruk av dette apparatet av barn eller personer med et fysisk, sensorisk, mentalt eller motorisk handikapp, eller med manglende erfaring og kunnskap, kan medføre fare. Personer som er ansvarlig for deres sikkerhet bør gi spesifikke instruksjoner eller overvåke bruken av apparatet.



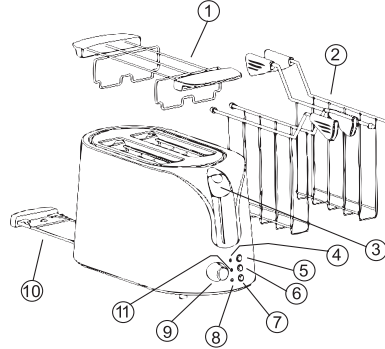
Lue käyttöohje huolellisesti läpi ja säilytä se mahdollista seuraavaa käyttöä varten. Poista kaikki pakkausmateriaalit.

PRINCESS CROQUE MONSIEUR COOL WHITE on ihanteellinen leivänpaahdin, jolla voi nopeasti valmistaa kaksi täytettyä voileipää tai paahtaa kaksi leipäviipaletta. Tukevien leipäpuristimien ansiosta laite on erittäin käytännöllinen.

Tarkista ennen käyttöä, että verkkojännite (ilmoitettu laitteen alla) vastaa käytettävissäsi olevaa jännitettä.

LAITTEEN KUVAUS

1. sämpyläteline
2. leipäpuristinsetti
3. vipukytkin
4. uudelleenlämmityksen merkkivalo
5. uudelleenlämmityspainike
6. keskeytyspainike
7. sulatuspainike
8. sulatuksen merkkivalo
9. ruskeusasteen säädin
10. murulaatikko
11. verkkovirran merkkivalo



KÄYTTÖVINKKEJÄ

Paahtaminen tapahtuu seuraavasti: liitä pistotulppa pistorasiaan ja käynnistä paahtin painamalla laitteen sivulla oleva vipukytkin alas. Huomautus: ensimmäistä kertaa käytettäessä laitteesta saattaa nousta jonkin verran savua. Tämä on normaalia ja lakkaa hetken kuluttua itsestään.

Laitteen sivulla on kolme merkkivaloa:

- Keskeytyspainike ja sen merkkivalo - tämä merkkivalo syttyy heti kun leivänpaahdin on kytketty verkkovirtaan. Keskeytyspainikkeella voidaan keskeyttää paahtoprosessi ennenaikaisesti.
- Uudelleenlämmityspainike ja sen merkkivalo - merkkivalo syttyy painiketta painettaessa. Uudelleenlämmityspainiketta käytetään paahtoleivän uudelleen lämmittämiseen, jos se on ennättänyt jäähtyä.
- Sulatuspainike ja sen merkkivalo - merkkivalo syttyy painiketta painettaessa. Sulatuspainike on tarkoitettu suoraan pakastimesta otetun leivän paahtoon. Paahtoaikaa voidaan pidentää painiketta painamalla.

Laita leipä leipäpuristimeen. Puristimet avataan puristamalla kädensijat yhteen. Laita puristimet paahtimen paahtoaukkoon. Älä jätä paahtinta ilman valvontaa, vaan pysyttele sen lähetyvillä leivän palamisen estämiseksi, sillä ajastin katkaisee paahtimen virran, mutta paahtoleipä tai täytetty voileipä eivät ponnahta itsestään ulos paahtimesta.

Varusteisiin kuuluva sämpyläteline on ihanteellinen patongin, sämpylöiden tai muiden leipien paahtoon.

Käytä aina leipäpuristimia sekä paahtoleipää että täytettyjä voileipiä valmistaessasi.

Parhaan paahtoajan voi saada myös kokeilemalla. Ihanteellinen aika vaihtelee riippuen leivän tuoreudesta ja muista aineksista kuten juustosta tai leikkeleistä. Suosittelemme vaihtamaan leipäpuristimien paikkaa suunnilleen paahtoajan puolivälissä. Tämä varmistaa leivän paahtumisen tasaisesti.

Älä käytä veitsiä tai muita aterimia tai esineitä nostaessasi leivän ylös paahtimesta tai puhdistaessasi paahtinta. Jos leipä juuttuu kiinni paahtimeen, ota pistotulppa pois pistorasiasta, ennen kuin irrotat leivän paahtimesta.

Laitteen pinta kuumenee, koska metalli johtaa hyvin lämpöä. Älä siis kosketa pintaa käytön aikana ja pidä laite lasten ulottumattomissa.



PUHDISTUS

IRROTA ENSIN PISTOTULPPA PISTORASIASTA

Puhdista paahdin jokaisen käyttökerran jälkeen. Tämä estää ruoantähteiden pinttymisen kiinni laitteeseen. Anna PRINCESS CROQUE MONSIEUR COOL WHITE jäähtyä käytön jälkeen. Poista leivän-, juuston- ym. jätteet. Irrota laitteen alaosassa vasemmalla oleva murulaatikko –poista ensin pistotulppa pois pistorasiasta! – ja poista murut ja leivänjätteet. Puhdista vaippa kostealla liinalla. Älä käytä hankaavia tai syövyttäviä aineita. Älä upota laitetta koskaan veteen tai muihin nesteisiin. Leipäpuristimet ja murulaatikko voidaan puhdistaa astianpesuainevedessä. Älä koskaan yritä puhdistaa paahtimen sisäpuolta!

PRINCESS-OHJEITA

- Tämä paahdin sopii ainoastaan kotitalouskäyttöön.
- Varmista, että liitosjohto tai mahdollinen jatkojohto on sijoitettu niin, ettei niihin voi kompastua ja että johdot eivät kosketa kuumia pintoja.
- Paahtimen tai sen liitosjohdon vioittuessa laitetta ei saa käyttää, vaan se on toimitettava takaisin myyntiliikkeeseen korjattavaksi. Ainoastaan huoltopalvelu voi vaihtaa vioittuneen johdon uuteen.
- Älä käytä paahdinta ulkona.
- Huolehdi siitä, että lapset eivät käytä laitetta ilman valvontaa.
- Kytke paahdin ainoastaan maadoitettuun pistorasiaan.
- Anna paahtimen jäähtyä hyvin ennen varastointia.
- Älä aseta paahdinta kostealle tai kuumalle alustalle.
- Älä aseta paahdinta helposti syttyvien materiaalien kuten verhojen, käsipyyhkeiden, talouspaperirullan tms. päälle tai lähelle.
- Älä koskaan peitä paahdinta sen ollessa käytössä.
- Leipä voi palaa! Huolehdi siis siitä, että leipä ei ylikuumene (hiilly).
- Lapsia on valvottava tarkoin, että he eivät leiki laitteella.
- Jos lapset tai fyysisesti vammaiset, aisti-, kehitys- tai liikuntavammaiset tai henkilöt, joilla ei ole tarvittavaa kokemusta tai taitoa, käyttävät tätä laitetta, siitä voi olla seurauksena vaaratilanne. Heidän turvallisuudestaan vastuussa olevien henkilöiden on annettava selvät ohjeet tai heidän on valvottava laitteen käyttöä.

PRINCESS CROQUE MONSIEUR COOL WHITE

ART. 142329

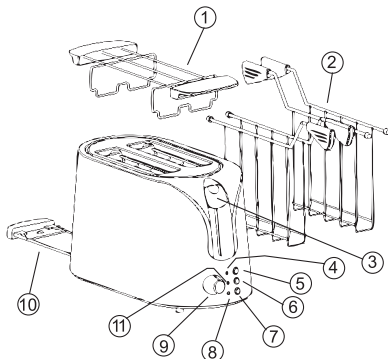
Ler antes de utilizar estas instruções, devendo guardá-las para mais tarde as poder eventualmente voltar a consultar de novo. Retirar todo o material de empacotamento.

A PRINCESS CROQUE MONSIEUR COOL WHITE é ideal para fazer rapidamente 2 tostas ou para torrar 2 fatias de pão. Os sólidos grampos para torrar fazem com que esta torradeira seja prática e de fácil utilização.

Controlar antes de la ligar se a corrente eléctrica do aparelho (indicada no lado inferior da torradeira) corresponde à da sua casa.

DESCRIÇÃO

1. tabuleiro para pão
2. conjunto de grampos para as tostas
3. botão para alçar
4. luz de reheat (reaquecer)
5. botão de reheat (reaquecer)
6. botão para parar
7. botão para descongelar
8. luz de descongelar
9. regulador do grau de torrar
10. tabuleiro de migalhas
11. interruptor com luz



SUGESTÕES DE UTILIZAÇÃO

Pode torrar da seguinte maneira: enfiar a ficha na tomada e ligar a torradeira com o botão de alçar situado ao lado. Observação: quando usar a torradeira pela primeira vez pode surgir fumo. Isto é normal e desaparece automaticamente ao fim de alguns minutos.



De lado, existem três luzes, nomeadamente:

- O botão de cancelar com luz; esta luz acende automaticamente quando se ligar a torradeira. O botão de cancelar serve para parar antes de tempo o processo de torrar.
- O botão “Reheat” com lâmpada; a lâmpada acende quando carregar no botão. O sistema reheat (reaquecimento) é usado para aquecer um pouco a torrada caso tenha arrefecido.
- O botão “Frozen” com lâmpada; a lâmpada acende quando carregar no botão. O botão “Frozen serve para torrar o pão que vem directamente do congelador. Se carregar no botão, prolonga o tempo de torrar.

Colocar a tosta nas grelha das sandes. O grampo abre se apertar na asa. Colocar o grampo na grelha de fazer tostas. Não deire a torradeira sem vigilância mas deve ficar por perto para evitar que a torrada fique queimada, porque a torradeira desliga com o timer, não se soltando no entanto por si mesma. Logo que o timer desligar, soa uma campainha.

A grelha para pãezinhos que vem incluída é ideal para torrar cacetes, pãezinhos e outros tipos de pão.

Utilize sempre os grampos para tostas, tanto para fazer uma torrada ou tostas.

Deve experimntar primeiro até determinar o tempo ideal para torrar. Isso depende em grande parte do estado do pão em questão (se é fresco ou seco) e de outros ingredientes, tal como o queijo ou as carnes frias. Aconselhamos-lhe a mudar os dois grampos para tostas a meio do tempo de torrar. Isto permite uma melhor distribuição do processo de torrar e do grau respectivo.

Não usar faca, outro tipo de talher ou qualquer objecto metálico para retirar o pão da torradeira ou para a limpar. Se o pão ficar preso na torradeira, deve retirar primeiro a ficha da tomada antes de o tirar.

A parte superior aquece visto que o metal é um bom condutor do calor. Não deve por isso tocar no metal enquanto utiliza a torradeira e certifique-se que as crianças não a alcançam.

LIMPEZA

RETIRAR PRIMEIRO A FICHA DA TOMADA.

Deve limpar a torradeira depois de cada utilização. Isto evita que restos de comida se peguem. Depois de a ter utilizado, deixe primeiro arrefecer a PRINCESS CROQUE MONSIEUR COOL WHITE. Puxar o tabuleiro das migalhas situado no lado esquerdo inferior – retirar primeiro a ficha da tomada! – e retirar as migalhas e restos de pão. Limpe o exterior com um pano húmido. Não deve usar detergentes que risquem ou que sejam agressivos. Os grampos das tostas e o tabuleiro das migalhas podem ser limpos com água tépida. Nunca deve limpar o interior da torradeira!

SUGESTÕES DA PRINCESS:

- Deve utilizar esta torradeira apenas para uso doméstico.
- Não deixe que o fio ou um eventual fio de extensão fique colocado de forma a que alguém possa eventualmente tropeçar nele e que o fio toque nas partes aquecidas.
- Em caso de avaria da torradeira ou do fio, deve deixar de usar o aparelho e enviá-lo à loja para ser reparado. Um fio danificado pode ser unicamente substituído pelos serviços de assistência da Princess.
- Não deve usar esta torradeira no exterior.
- Esteja atento quando utilizar a torradeira com crianças por perto.
- Deve ligar a torradeira unicamente .a uma tomada de ligação à terra.
- Deixe arrefecer bem a torradeira antes de a guardar.
- Não deve colocar a torradeira sobre um pano húmido ou uma superfície quente.
- Não deve colocar a torradeira perto de objectos inflamáveis tais como cortinados, toalhas de mão, um rolo de papel de cozinha, etc.
- Nunca deve tatar o aparelho quando ele se encontra em funcionamento.
- O pão pode queimar! Por isso não deve deixar que ele aqueça demasiado (que fique carbonizado).
- Deve vigiar as crianças para se assegurar que não brincam com o aparelho.
- O uso deste aparelho por crianças ou pessoas com deficiências físicas, sensoriais, mentais ou motoras, ou com falta de experiência ou conhecimentos pode provocar a ocorrência de riscos. As pessoas responsáveis pela sua segurança deverão receber instruções explícitas, ou então manter a vigilância enquanto o aparelho for utilizado.



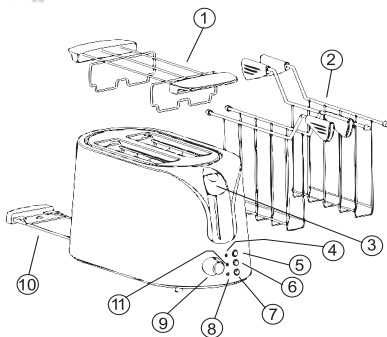
Παρακολουθήστε διαβάζοντας τις οδηγίες αυτές στον ελεύθερό σας χρόνο και φυλάξτε τις ώστε να μπορείτε να τις συμβουλευθείτε στο μέλλον. Αφαιρέστε όλα τα υλικά συσκευασίας.

Η φρυγανιέρα PRINCESS CROQUE MONSIEUR COOL WHITE είναι ιδανική για την ταχύτερη παρασκευή φρυγανισμένου ψωμιού και νοστιμότερων toστ. Η στερεή και ανθεκτική σχάρα υποδοχής του ψωμιού ή του toστ την καθιστούν μία πολύ πρακτική συσκευή.

Πριν συνδέσετε τη συσκευή στην πρίζα, βεβαιωθείτε ότι η τάση της οικιακής σας παροχής ρεύματος συμμορφώνεται με τις προδιαγραφές που αναγράφονται στο κάτω μέρος της συσκευής.

ΠΕΡΙΓΡΑΦΗ

1. σχάρα ψωμιού
2. σετ σφαγίων για toστ
3. διακόπτης λειτουργίας
4. λυχνία ένδειξης αναθέρμανσης
5. πλήκτρο αναθέρμανσης
6. πλήκτρο ακύρωσης/διακοπής της λειτουργίας
7. πλήκτρο απόψυξης
8. λυχνία ένδειξης απόψυξης
9. ρυθμιστής βαθμού φρυγανίσματος
10. σφράγισμα για ψήσιμο
11. λυχνία ένδειξης λειτουργίας



ΣΥΜΒΟΥΛΕΣ ΧΡΗΣΗΣ

Για να φρυγανίσετε το ψωμί ακολουθήστε τα εξής βήματα: Τοποθετήστε το καλώδιο στην πρίζα και ενεργοποιήστε τη συσκευή πιέζοντας το διακόπτη λειτουργίας που βρίσκεται στο πλάι. Σημειώστε: Όταν χρησιμοποιείτε για πρώτη φορά τη συσκευή, θα παρατηρήσετε ότι εκπέμπεται καπνός. Αυτό είναι απολύτως φυσιολογικό και θα σταματήσει από μόνο του μετά από λίγα λεπτά.

Υπόψιχνον τρια; λυχνία; στο πλάι της συσκευής.

- Πλήκτρο ακύρωσης/διακοπής της λειτουργίας με λυχνία ένδειξης λειτουργίας. Η λυχνία αυτή ανάβει αυτόματα όταν θέσετε τη συσκευή σε λειτουργία. Χρησιμοποιήστε το πλήκτρο ακύρωσης/διακοπής αν θέλετε να τερματίσετε πρόωρα τη λειτουργία.
- Πλήκτρο αναθέρμανσης με ενδεικτική λυχνία – η λυχνία ανάβει όταν πιετήσετε το πλήκτρο. Χρησιμοποιήστε το πλήκτρο αναθέρμανσης για να ζεμανεζοτάνετε ψωμί που έχει κρυώσει.
- Πλήκτρο απόψυξης με ενδεικτική λυχνία – η λυχνία ανάβει όταν πιετήσετε το πλήκτρο. Το πλήκτρο απόψυξης είναι για να φρυγανίσετε ψωμί το οποίο μόλις έχετε βγάλει από την κατάψυξη. Πατώντας το πλήκτρο μπορείτε να παρατείνετε το χρόνο φρυγανίσματος.

Τοποθετήστε τη φέτα ψωμιού στη σχάρα για toστ. Μπορείτε να ανοίξετε τη σχάρα πιέζοντας ταυτόχρονα με το χέρι.

Τοποθετήστε τη σχάρα στην σχισμή. Μην αφήνετε ποτέ τη συσκευή να λειτουργεί χωρίς επίβλεψη, αλλά παραμένετε κοντά για να είστε σίγουροι ότι το ψωμί δεν θα καεί, γιατί η συσκευή σβήνει όταν λήξει ο χρόνος που έχετε ορίσει, όμως το ψωμί ή το toστ δεν ανασφραγίζεται από μόνο του.

Η σχάρα για το ψωμί που προσφέρεται μαζί με τη συσκευή είναι ιδανική για το ψήσιμο γαλλικής μαργαρίτας, μικρής φραντζόλας, ή άλλου είδους ψωμιού.

Χρησιμοποιείτε πάντα τη σχάρα φρυγανίσματος τόσο για τις φέτες ψωμιού όσο και για τα toστ.

Παραμαματεθείτε μόνοι σας για να βρείτε τον κατάλληλο χρόνο ψήσιματος. Ο κατάλληλος χρόνος αλλάζει ανάλογα με το πόσο φρέσκο είναι το ψωμί και ανάλογα με τα υλικά που περιέχονται στο toστ, όπως τυρί και αλλαντικά.

Σας συμβουλεύουμε να γυρίσετε τη σχάρα από την άλλη πλευρά περίπου στα μισά της διαδικασίας. Έτσι θα βεβαιωθείτε ότι η φέτα ψωμιού έχει ψηθεί και από τις δύο πλευρές το ίδιο.

Μην χρησιμοποιείτε μαχαίρι, πιρούνι ή άλλο εργαλείο για αφαιρέσετε το ψωμί από τη συσκευή ή για να καθαρίσετε τη συσκευή. Εάν το ψωμί φρακάρει μέσα στη φρυγανιέρα, αποσυνδέστε τη συσκευή από την πρίζα, πριν επιχειρήσετε να το αφαιρέσετε.

Το επάνω μέρος της συσκευής θερμαίνεται πολύ, καθώς το μέταλλο είναι καλός αγωγός της θερμότητας. Γι' αυτό το λόγο μην αγγίζετε τη συσκευή όσο βρίσκεται σε λειτουργία και φροντίστε να την κρατήσετε μακριά από τα παιδιά.

ΚΑΘΑΡΙΣΜΟΣ

ΑΡΧΙΚΑ ΒΓΑΛΤΕ ΤΟ ΚΑΛΩΔΙΟ ΑΠΟ ΤΗΝ ΠΡΙΖΑ

Καθαρίζετε την τοστεύρα μετά από κάθε χρήση. Κατά αυτό τον τρόπο, αποφεύγεται η δημιουργία κρούστας από υπολείμματα φρυγιάτου στη συσκευή.

Αφαιρέστε την ΦΡΥΓΑΝΙΕΡΑ PRINCESS CROQUE MONSIEUR COOL WHITE να κρυώσει μετά τη χρήση. Αφαιρέστε υπολείμματα ψωμιού, τυριού κτλ. Αφαιρέστε το δίσκο για ψήζουλα στο κάτω αριστερό μέρος, αφού πρώτα βγάλετε το καλώδιο από την πρίζα! -και αφαιρέστε τυχόν ψήζουλα ή κομμάτια ψωμιού. Καθαρίστε το εξωτερικό μέρος της συσκευής με ένα υγρό πανί. Μην χρησιμοποιείτε λεκαντινή ή δυνατά καθαριστικά. Ποτέ μη βουξίζετε την συσκευή σε νερό ή άλλο υγρό. Μπορείτε να καθαρίσετε τις τομπιδιές φρυγανιέματος και το δίσκο σκόλλησης ψήζουλων με νερό και σαπούνι. Ποτέ μην επιχειρήσετε να καθαρίσετε το εσωτερικό της συσκευής!

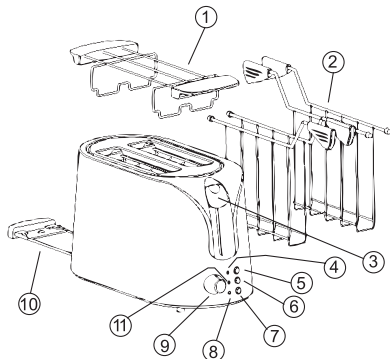
ΣΥΜΒΟΥΛΕΣ ΤΗΣ PRINCESS

- Αυτή η φρυγανιέρα είναι κατάλληλη μόνο για οικιακή χρήση.
- Βεβαιωθείτε ότι το καλώδιο, ή η κατάσταση του καλωδίου αν χρειάζεται, είναι τοποθετημένο έτσι ώστε να μην μπορεί να σκοτανώσει κάποιος επίπλο, και μακριά από τις καυτές πλάκες.
 - Αν η τσιπέρα ή το καλώδιο υποστούν βλάβη, συ συμβουλευόμαστε να μην χρησιμοποιήσετε τη συσκευή και να την επιστρέψετε στο καθεστώς για επισκευή. Τα φθαρμένα καλώδια αντικαθίστανται μόνο στο τμήμα σέρβις της Princess.
 - Μην χρησιμοποιείτε τη φρυγανιέρα σε εξωτερικούς χώρους.
 - Βεβαιωθείτε ότι τα παιδιά δεν χρησιμοποιούν τη συσκευή χωρίς επίβλεψη.
 - Η συσκευή πρέπει να συνδέεται μόνο σε πρίζα με γείωση.
- Αφαιρέστε τη συσκευή να κρυώσει πριν την αποθηκεύσετε. Μην τοποθετείτε τη συσκευή σε υγρή ή θερμή επιφάνεια. Μην τοποθετείτε τη συσκευή πάνω ή κοντά σε εύλακτα αντικείμενα, όπως κουρτίνες, πετσέτες, χαρτί κοζίνιας κτλ. Ποτέ μην καλύψετε τη συσκευή ενώ βρίσκεται σε λειτουργία. Το ψωμί μπορεί εύκολα να καεί. Προσέξτε ώστε να αποφύγετε την υπερθέρμανση (καρβόνισμα) του ψωμιού.
- Βεβαιωθείτε ότι τα παιδιά δεν παίζουν με τη συσκευή.
 - Η χρήση της συσκευής αυτής από παιδιά ή άτομα με μειωμένες σωματικές, αισθητηριακές, διανοητικές και κινητικές ικανότητες ή έλλειψη πάσης και γνώσης ενδέχεται να αποβεί επικίνδυνη. Τα άτομα που φέρουν την ευθύνη για την ασφάλειά τους θα πρέπει να παρέχουν σαφείς οδηγίες ή να τα επιβλέπουν κατά τη χρήση της συσκευής.

PRINCESS CROQUE MONSIEUR COOL WHITE

ART. 142329

لأجل دليل الاستخدام بحماية واحفظ به لمرآجعه في المستقبل. نخلص من جميع مواد التعبئة. Princess Croque Monsieur Cool White مثالي لتحضير سندوتشين محمصين بسرعة أو لتحمص السندوتشات. المحمصه صلية جدا بسبب القامطة المصممة بها. قبل توصيل الجهاز بالشبكة الكهربية تأكد من أن جهد الجهاز (المدون في أسفل الجهاز) يتوافق مع الجهد المتوفر في منزلك.



الوصف

1. رف السندوتشات
2. طقم قوامط السندوتشات
3. زر دفع
4. مصباح إعادة للتسخين
5. زر إعادة التسخين
6. زر الإغفاء
7. زر لتسييح
8. مصباح التسييح
9. منظم درجة التحميص
10. صينية القنات
11. مصباح التشغيل

نصائح الاستخدام

يمكن تحميص الخبز بالطريقة التالية: أدخل القابس في المقابس وشغل المحمصه بواسطة زر الدفع الموجود في الجانب ملحوظة: عند استخدام الجهاز للمرة الأولى سوف يصدر القليل من الدخان. هذا شيء طبيعي وسوف يتوقف بعد بضعة دقائق.

توجد ثلاثة مصابيح في جانب الجهاز:

- زر إعادة التسخين يؤثر مضيء - يضيء المؤشر عند الضغط على الزر. يستخدم زر إعادة التسخين لإعادة تسخين التوست إذا تركه يبرد.
- زر التسييح يؤثر مضيء - يضيء المؤشر عند الضغط على الزر. يستخدم زر التسييح لتحميص الخبز مباشرة الخارج من المجمدة. والضغط على الزر لتبليط زمن التحميص.

- زر الإلغاء بمؤشر مضيء - يضيء المؤشر تلقائياً عند تشغيل المحمصة. وطيفة زر الإلغاء توقف عملية التحميص قبل الأوان المضبوط عليه الجهاز.

أدخل الخبز في قاسطة المحمصة. يمكن فتح القاسطة بضغطها على بعضها. أدخل القاسطة في فتحة المحمصة. لا ترك المحمصة بدون إشراف لكن كن قريباً منها لمنع احتراق الخبز لأن المؤقتة توقف المحمصة لكنها لا تنظر التوست أو الخبز منها تلقائياً.

رف الخبز الموردة مع المحمصة مثالي لتحميص الخبز الفرنسي والبرولات وأنواع الخبز الأخرى.

استخدم قاسطة المحمصة دائماً لكلاً من التوست والسندوتشات المحمصة.

قم بتجارب بنفسك لتتبع أفضل وقت تحميص لأن أفضل وقت يتوقف على طراجة الخبز وعلى المكونات الأخرى مثل الجبن أو اللحوم. نتصحك بمتابفة قاسطتي المحمصة عند مرور نصف وقت التحميص لتتأكد من أن الخبز محمص بالتساوي من الجهتين. لا تستخدم سكيناً أو شوكة أو أي أداة أخرى لإخراج الخبز من المحمصة أو لتنظيفها. إذا انحشر الخبز في المحمصة انفصل الجهاز من شبكة الكهرباء قبل محاولة إخراجها. تصبح فتحة الجهاز ساخنة بسبب جودة توصيل المعدن للحرارة لذلك لا تلمس المحمصة من الخارج أثناء الاستخدام وأبعدها عن أيدي الأطفال.

التنظيف

أخرج أولاً القابس من مقبس الحائط.

تنظف المحمصة بعد كل استخدام فيمنع ذلك بقايا الطعام من الالتصاق بالمحمصة. انتظر حتى تبرد المحمصة تماماً بعد استخدامها. أزل بقايا الخبز والجبن وغيرها من الجهاز. أخرج صينية الفتات من أسفل الجهاز لكن أخرج القابس من مقبس الحائط أولاً. وتخلص من الفتات ومن قطع الخبز. نظف الجهاز من الخارج بقطعة مبللة ولا تستخدم مواد التنظيف الكاشطة أو القوية. لا تغمز المحمصة أبداً في الماء أو في أي سائل آخر. يمكنك تنظيف قوامط المحمصة وصينية الفتات في ماء وصابون. لا تحاول أبداً تنظيف المحمصة من الداخل.

نصائح الأمانة

- هذه المحمصة صالحة فقط للاستخدام المنزلي
- تأكد من أن السلك أو سلك التطويل ممدى بحيث لا يمكن لأحد أن يتعارف عليه وأن يكون بعيداً عن الأسطح الساخنة
- إن كانت المحمصة نائمة أو كان سلكها نائف نتصحك بعدم استخدام الجهاز وإرجاعه للتدكان للإصلاح لأنه لا يمكن استبدال الأسلاك النائمة إلا في قسم الخدمة
- لا تستخدم الجهاز خارج المنزل
- امنع الأطفال من استخدام الجهاز بدون إشراف
- لا توصل هذا الجهاز إلا بمقبس مؤرض
- انتظر حتى يبرد الجهاز تماماً قبل خزنه
- لا تضع المحمصة على سطح رطب أو ساخن
- لا تضع المحمصة على حوائج قابلة للاشتعال أو بالقرب منها مثل الستائر والقوط وورق المطبخ وغيرها
- لا تغطي المحمصة أبداً أثناء الاستخدام
- الخبز قابل للاشتعال فكن حذراً وامنع الخبز من فرط التسخين (احتراقه).
- يجب الإشراف على الأطفال للتأكد من أنهم لا يلعبون بالجهاز.
- إن استخدم الجهاز أطفال أو معاقون جسمانياً أو حسيًا أو عقلياً أو حركياً أو من يفقد الخبرة أو العلم قد يعرضهم إلى أخطار. ويجب إذن على المشرفين عليهم أن يرشدوهم إلى استخدام الجهاز بالتعليمات الواضحة أو الإشراف عليهم.

