

***BOSE***<sup>®</sup>



---

# SOLO

## TV SOUND SYSTEM

---

Operating Guide | Betjeningsvejledning | Bedienungsanleitung | Guía de usuario  
Notice d'utilisation | Manuale d'uso | Használati útmutató | Bedieningshandleiding  
Instrukciji obslúgi | Operação Guia | Käyttöopas | Bruksanvisning


# VEILIGHEIDSINFORMATIE


## Lees deze handleiding.

Neem de tijd om de instructies in deze gebruikershandleiding zorgvuldig te volgen. De instructies dienen om het systeem juist te configureren en te bedienen en de geavanceerde functies optimaal te benutten. Bewaar deze handleiding voor toekomstig gebruik.

Alle Bose-producten moeten worden gebruikt volgens de plaatselijke en landelijke voorschriften.



 De bliksemschicht met pijnpunt in een driehoek waarschuwt voor de aanwezigheid van niet-geïsoleerde gevaarlijke spanning in de behuizing van het systeem, die zo hoog kan zijn dat er een risico van elektrische schokken bestaat.

 Het uitroepteken in een driehoek, als afgebeeld op het systeem, is bedoeld om de gebruiker attent te maken op belangrijke bedienings- en onderhoudsinstructies in deze gebruikershandleiding.



**WAARSCHUWING:** Dit product bevat magneten die schadelijk kunnen zijn voor pacemakerdragers.



**WAARSCHUWING:** Bevat kleine onderdelen die een verstikkingsgevaar kunnen vormen. Niet geschikt voor kinderen jonger dan 3 jaar.



### WAARSCHUWING:

- Plaats het apparaat nooit op een onstabiele ondergrond. Het apparaat kan vallen, wat kan leiden tot ernstig persoonlijk letsel of overlijden. Veel ongevallen, vooral bij kinderen, kunnen worden voorkomen door eenvoudige voorzorgsmaatregelen zoals:
- Gebruik kasten of standaarden die worden aanbevolen door de fabrikant van het apparaat.
- Gebruik alleen meubelen die het apparaat veilig kunnen dragen.
- Zorg dat het apparaat niet uitsteekt buiten de rand van het meubel waarop het staat.
- Plaats het apparaat niet op een hoog meubel (bijvoorbeeld kasten of boekenkasten) zonder zowel het meubel als het apparaat aan een geschikte steun te bevestigen.
- Plaats het apparaat niet op een doek en plaats geen andere materialen tussen het apparaat en het meubel waarop u het apparaat plaatst.
- Vertel kinderen over de gevaren van het klimmen op meubels om bij het apparaat of de knoppen te kunnen.
- Als u eraan twijfelt of u de televisie veilig kunt monteren of dit product kunt installeren, neemt u contact op met een professionele installateur voor hulp.



**WAARSCHUWING:** Als u kinderen toestaat om tegen een televisie die op dit apparaat is aangesloten te duwen, eraan te trekken of erop te klimmen, kan deze omvallen, wat kan leiden tot persoonlijk letsel of overlijden. Voor meer veiligheid en stabiliteit dient u de televisie vast te zetten met een geschikte voorziening om omvallen te voorkomen.

### Vul het volgende in en bewaar deze informatie voor uw administratie:

Het serienummer vindt u op het onderpaneel.

Serienummer \_\_\_\_\_

Modelnummer \_\_\_\_\_

Aankoopdatum \_\_\_\_\_

Wij adviseren om het aankoopbewijs bij deze gebruikershandleiding te bewaren.



**WAARSCHUWING:**

- Om het risico van brand of elektrische schokken te beperken, mag het product niet worden blootgesteld aan regen of vocht.
- Stel het apparaat niet bloot aan druipende of spattende vloeistoffen en plaats geen met vloeistof gevulde voorwerpen, zoals vazen, op of bij het apparaat. Evenals bij andere elektronische producten dient u te zorgen dat er geen vloeistof in het systeem terechtkomt. Vloeistoffen kunnen leiden tot storing en/of brandgevaar.
- Plaats geen open vlammen, zoals brandende kaarsen, op of bij het apparaat.



**WAARSCHUWING:**

- Houd de batterij van de afstandsbediening uit de buurt van kinderen. De batterij kan bij verkeerd gebruik brand of chemische brandwonden veroorzaken. Niet opladen, demonteren, verhitten boven 100 °C of verbranden. Werp lege batterijen onmiddellijk weg. Vervang een lege batterij alleen door een batterij van het juiste type en modelnummer.
- Explosiegevaar als de batterij door een verkeerde batterij wordt vervangen. Alleen vervangen door een goedgekeurde (bv. UL) CR2032- of DL3032-lithiumbatterij van 3 volt.



**WAARSCHUWING:** Breng geen wijzigingen aan aan het systeem of de accessoires. Ongeoorloofde wijzigingen kunnen de veiligheid, de naleving van voorschriften en de werking van het systeem in gevaar brengen en kunnen ertoe leiden dat de garantie vervalt.

**Opmerking:**

- Wanneer de netstekker of aansluiting van een apparaat als stroomonderbreker wordt gebruikt, dient deze stroomonderbreker steeds goed bereikbaar te zijn.
- Het product is alleen bestemd voor gebruik binnenshuis. Het is niet bedoeld of getest voor gebruik buitenshuis, in recreatievoertuigen of op boten.
- Het productlabel bevindt zich aan de onderkant of achterkant van het product.



Werp gebruikte batterijen op de juiste wijze weg en neem daarbij de plaatselijke voorschriften in acht. Niet verbranden.



Dit product voldoet aan alle vereisten van de van toepassing zijnde EU-richtlijnen. De volledige conformiteitsverklaring kunt u vinden op [www.Bose.com/compliance](http://www.Bose.com/compliance).

**Namen van en gehalte aan giftige of gevaarlijke stoffen of elementen**

Naam onderdeel	Giftige of gevaarlijke stoffen en elementen					
	Lood (Pb)	Kwik (Hg)	Cadmium (Cd)	Zeswaardig chroom (Cr(VI))	Polybroombifenyl (PBB)	Polybroomdifenyylether (PBDE)
PCB's	X	0	0	0	0	0
Metalen onderdelen	X	0	0	0	0	0
Plastic onderdelen	0	0	0	0	0	0
Luidsprekers	X	0	0	0	0	0
Kabels	X	0	0	0	0	0

0: Geeft aan dat het gehalte aan deze giftige of gevaarlijke stof in alle homogene materialen van dit onderdeel lager is dan de maximaal toegelaten waarden in SJ/T 11363-2006.

X: Geeft aan dat het gehalte aan deze giftige of gevaarlijke stof in minstens één van de homogene materialen gebruikt voor dit onderdeel hoger is dan de maximaal toegelaten waarde in SJ/T 11363-2006.

### Belangrijke veiligheidsinstructies

1. Lees deze instructies door.
2. Bewaar deze instructies.
3. Neem alle waarschuwingen in acht.
4. Volg alle instructies.
5. Gebruik dit apparaat niet in de buurt van water.
6. Reinig het apparaat alleen met een droge doek.
7. De ventilatieopeningen niet blokkeren. Installeer het apparaat volgens de instructies van de fabrikant.
8. Installeer het product niet in de buurt van warmtebronnen, zoals radiatoren, warmteroosters, kachels of andere apparaten (waaronder versterkers) die warmte produceren.
9. Zorg dat er niet op het netsnoer wordt gelopen en dat het niet wordt afgekeld, vooral bij stekkers, stopcontacten en het punt waar deze uit het apparaat komen.
10. Gebruik uitsluitend randapparatuur/accessoires die worden gespecificeerd door de fabrikant.
11. Haal de stekker van dit apparaat uit het stopcontact bij onweer of als het langere tijd niet wordt gebruikt.
12. Laat alle onderhoud over aan bevoegd onderhoudspersoneel. Onderhoud is vereist als het apparaat is beschadigd, als bijv. een netsnoer of stekker is beschadigd; als er vloeistof in het apparaat is gemorst of voorwerpen in het apparaat zijn gevallen; als het apparaat is blootgesteld aan regen of vocht, niet normaal werkt of is gevallen.

### FCC-kennisgeving

Dit apparaat is getest en voldoet aan de normen voor een digitaal apparaat van klasse B, volgens deel 15 van de FCC-voorschriften. Deze grenswaarden zijn bedoeld om redelijke bescherming te bieden tegen schadelijke storing bij installatie in een woonomgeving. Dit apparaat genereert, gebruikt en kan radiofrequentie-energie uitstralen en het kan, als het niet geïnstalleerd en gebruikt wordt volgens de instructies, schadelijke interferentie veroorzaken voor radiocommunicatie. Er is echter geen garantie dat er geen storing optreedt bij een bepaalde installatie. Als dit apparaat schadelijke storing veroorzaakt aan de ontvangst van radio of tv, hetgeen kan worden bepaald door het apparaat aan en uit te zetten, raden wij u aan de storing te verhelpen door een of meer van de volgende maatregelen te treffen:

- Richt de ontvangstantenne opnieuw of verplaats deze.
- Vergroot de afstand tussen de apparatuur en de ontvanger.
- Sluit de apparatuur aan op een stopcontact dat behoort tot een andere groep dan de groep waarop de ontvanger is aangesloten.
- Voor hulp neemt u contact op met de dealer of een ervaren radio- of tv-technicus.

Veranderingen of aanpassingen die niet uitdrukkelijk zijn goedgekeurd door Bose Corporation kunnen leiden tot het vervallen van de bevoegdheid van de gebruiker om dit apparaat te bedienen.

Voldoet aan de Canadese ICES-003 klasse B-specificaties.



Vervaardigd onder licentie van Dolby Laboratories. Dolby en het dubbele-D-symbool zijn gedeponeerde handelsmerken van Dolby Laboratories.

---

<b>INLEIDING</b>	<b>6</b>
<hr/>	
Hartelijk dank...	6
Uitpakken	6
<b>SYSTEEMINSTELLINGEN</b>	<b>7</b>
<hr/>	
Plaatsing van het systeem	7
Maximale afmetingen van de tv	7
Richtlijnen voor plaatsing	7
Het systeem installeren	8
Het systeem aanzetten	11
<b>GEBRUIK</b>	<b>12</b>
<hr/>	
Afstandsbediening	12
Aan-uitlampje	12
<b>REINIGING EN ONDERHOUD</b>	<b>13</b>
<hr/>	
Problemen oplossen	13
Batterij van de afstandsbediening vervangen	14
Schoonmaken	14
Klantenservice	14
Beperkte garantie	15
Technische informatie	15

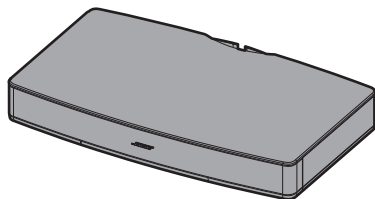
# INLEIDING

## Hartelijk dank...

Hartelijk dank voor uw aankoop van het Bose® Solo-geluidssysteem voor tv's voor uw woning. Dit stijlvolle, onopvallende luidsprekersysteem is ontworpen om onder televisietoestellen met schermen tot 32 inch te passen. Het biedt uitstekende geluidsprestaties die zorgen voor een sterk verbeterde ervaring bij het tv kijken.

## Uitpakken

Pak de doos voorzichtig uit en controleer of alle hier afgebeelde onderdelen aanwezig zijn:



Bose Solo-geluidssysteem voor tv's



Afstandsbediening



Netsnoer\*



Optische digitale audiokabel



Coaxiale digitale audiokabel\*\*



Analoge stereoaudiokabel

\*Het juiste type netsnoer voor uw regio wordt bijgeleverd.

\*\*Alleen voor Europa bijgeleverd.

Als een onderdeel van het product beschadigd lijkt, mag u het product niet gebruiken. Neem onmiddellijk contact op met een erkende Bose-dealer of bel de Bose-klantenservice. Zie de in de doos bijgevoegde adreslijst voor contactgegevens.

U dient de doos en de verpakkingsmaterialen te bewaren. Deze vormen de veiligste manier om het product te vervoeren of op te bergen.

## Plaatsing van het systeem

Het Bose® Solo-geluidssysteem voor tv's is ontworpen om onder uw tv te worden geplaatst.

### Maximale afmetingen van de tv

Het Bose Solo-systeem is ontworpen voor tv's die niet meer wegen dan 18 kg en aan de onderkant niet meer dan 508 mm breed zijn en niet dieper dan 260 mm. De meeste tv's met een scherm van maximaal 32 inch voldoen aan deze vereisten.

**WAARSCHUWING:** Er mag GEEN CRT-tv op dit systeem worden geplaatst. Het systeem is niet ontworpen voor gebruik met dit type tv.

### Richtlijnen voor plaatsing

- **De onderkant van uw tv dient in het midden** van de bovenkant van het systeem te worden geplaatst en mag niet buiten de randen van het systeem uitsteken.



**WAARSCHUWING:** Als de onderkant van de tv uitsteekt buiten de rand van dit luidsprekersysteem leidt dit tot een hoger risico van het omvallen van de tv, wat tot letsel kan leiden.

**WAARSCHUWING:** Als de tv wordt geleverd met een voorziening tegen omvallen, installeert u deze volgens de aanwijzingen van de fabrikant en past u de riem aan volgens de aanwijzingen nadat u de tv op het systeem hebt geplaatst. Het installeren van een voorziening tegen omvallen wordt aanbevolen wanneer u een tv in combinatie met dit apparaat gebruikt. Als uw tv niet wordt geleverd met een voorziening tegen omvallen, kunt u deze aanschaffen bij de meeste tv-leveranciers.

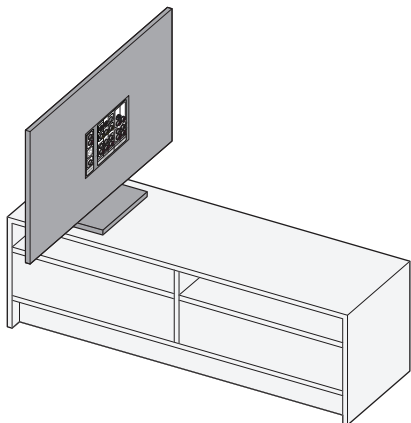
- **Als de onderkant van de tv te groot** is om op de bovenkant van het systeem te passen, plaatst u het geluidssysteem ergens anders, zoals op een open plank onder de tv, maar wel dicht bij de tv, zodat de audiokabel lang genoeg is. U kunt de tv ook aan de muur boven het systeem monteren.
- **Als u het geluidssysteem met de achterkant tegen een muur plaatst**, dient u te zorgen dat er minimaal 2,5 cm ruimte is tussen de muur en de achterkant van het systeem.
- **Als u het geluidssysteem in een kast** of op een plank plaatst, dient u de voorkant van het systeem zo dicht mogelijk bij de voorkant van de plank te plaatsen, voor optimale audioprestaties.

**WAARSCHUWING:** Hoe u het product ook plaatst, zorg dat de ventilatieopeningen in het achterpaneel niet worden geblokkeerd.

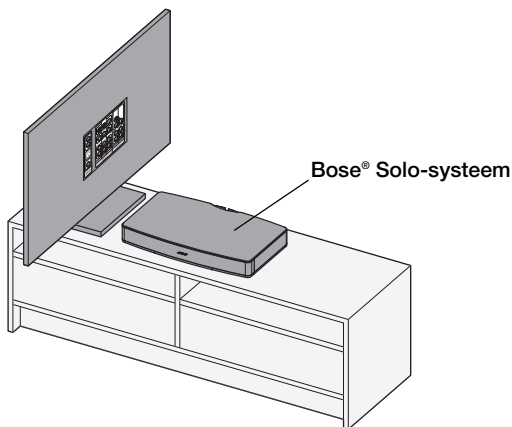
# Het systeem installeren

Het systeem installeren is heel eenvoudig. Hiervoor is slechts één audioaansluiting naar de tv en één aansluiting op het lichtnet nodig.

1. Zet uw tv apart, maar wel in de buurt. U kunt deze het best draaien, zodat u toegang hebt tot het aansluitingspaneel.



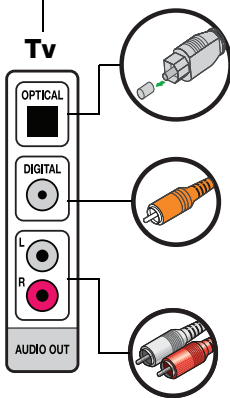
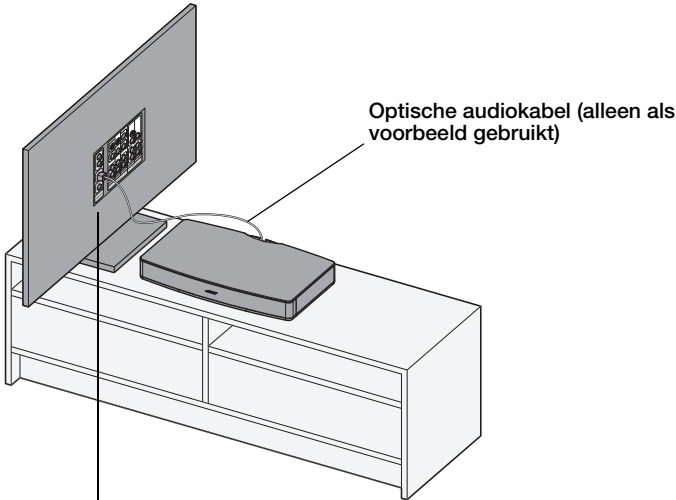
2. Plaats het geluidssysteem op de plaats waar u de tv wilt plaatsen.





3. Sluit een van de bijgeleverde audiokabels op de tv aan.

De meeste tv's zijn tegenwoordig voorzien van de drie typen audio-uitgangen die hieronder worden afgebeeld. Voor de beste audioprestaties dient u altijd de hoogste kwaliteit uitgang te gebruiken die beschikbaar is. Optisch is de eerste keuze, coaxiaal de tweede en analoog de derde.



**Optische digitale audio (aanbevolen)**

- Een digitale audio-uitgang die digitale gegevens overbrengt in de vorm van pulserend licht via een glasvezelkabel.
- Indien beschikbaar gebruikt u deze aansluiting voor de beste audioprestaties.



**Coaxiale digitale audio (aanbevolen)**

- Een digitale audio-uitgang die digitale gegevens doorgeeft via een coaxiale kabel van 75 ohm.
- Gebruik deze aansluiting als er geen optische uitgang beschikbaar is.



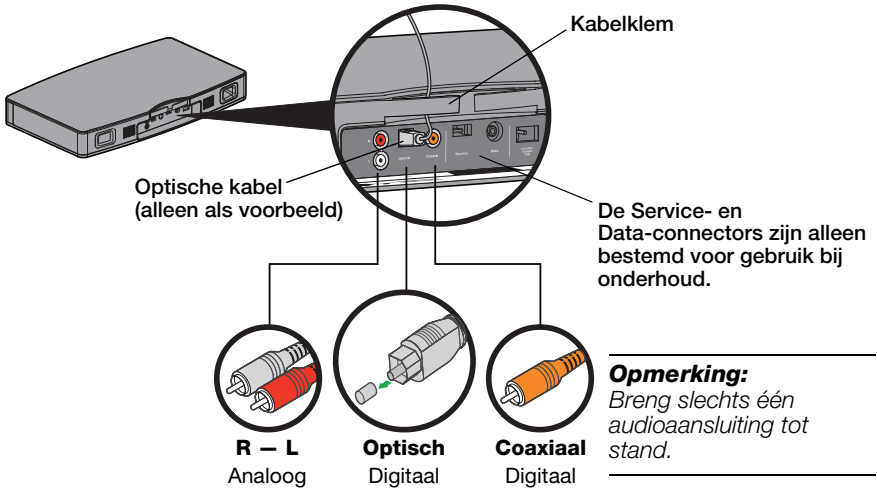
**Analoge stereoaudio**

- Het meest voorkomende type audio-uitgang, waarbij het linker- en rechterkanaal afzonderlijk worden aangesloten.
- Gebruik deze aansluiting als er geen digitale audio-uitgangen beschikbaar zijn.

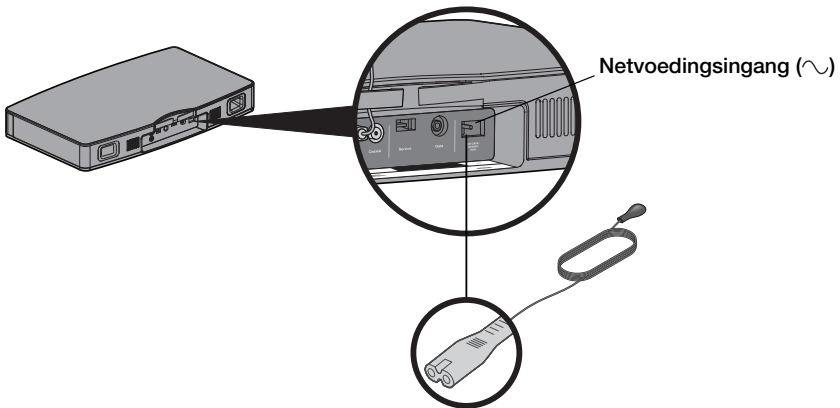
**Opmerking:** Als u een optische kabel gebruikt, dient u de beschermkap van de stekker te verwijderen. Wanneer u de stekker in het stopcontact steekt, kunt u een lichte weerstand voelen en kan het nodig zijn harder te drukken om de stekker stevig op zijn plaats te klikken.

## INSTALLEREN VAN HET SYSTEEM

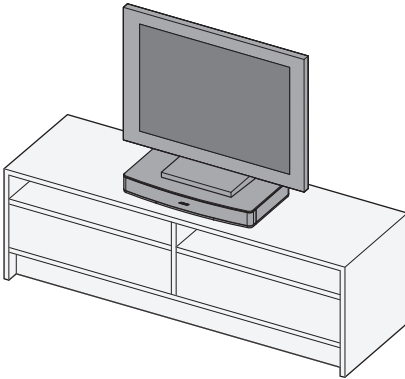
4. Steek het andere uiteinde van de gekozen audiokabel in de overeenkomende audio-ingang op het geluidssysteem. Desgewenst kunt u de kabel in de ingebouwde kabelklem schuiven



5. Steek één uiteinde van het bijgeleverde netsnoer in de voedingsaansluiting.



- Plaats de tv op het geluidssysteem, waarbij u ervoor zorgt dat de onderkant van de tv in het midden van de bovenkant van het systeem wordt geplaatst en niet buiten de randen van het systeem uitsteekt.



**WAARSCHUWING:** Zorg dat de onderkant van de tv in het midden van de bovenkant van dit product wordt geplaatst.

**WAARSCHUWING:** Als de tv wordt geleverd met een voorziening tegen omvallen, installeert u deze volgens de aanwijzingen van de fabrikant en past u de riem aan volgens de aanwijzingen nadat u de tv op het systeem hebt geplaatst. Het installeren van een voorziening tegen omvallen wordt aanbevolen wanneer u een tv gebruikt in combinatie met dit product. Als uw tv niet wordt geleverd met een voorziening tegen omvallen, kunt u deze aanschaffen bij de meeste tv-leveranciers.

- Sluit het netsnoer van het geluidssysteem aan op een werkend stopcontact.

Direct na het aansluiten op het stopcontact geeft het systeem twee tonen om aan te geven dat het klaar voor gebruik.

## Het systeem aanzetten

- Druk op de aan-uitknop  op de Bose®-afstandsbediening.
- Zet de tv aan.
- Zet de ingebouwde luidsprekers van de tv uit:

Als u volop wilt profiteren van het tv-geluid via het Solo-geluidssysteem voor tv's dient u de ingebouwde luidsprekers van uw tv uit te zetten. Nieuwere tv's hebben een instellingsmenu om luidsprekers uit te zetten. Oudere tv's hebben soms een aan-uitschakelaar bij de audio-uitgangen op het achterpaneel.

- Als u een tv hebt met een instellingsmenu gebruikt u de afstandsbediening van de tv om de menuoptie te vinden en de luidsprekers van de tv uit te zetten. Als de tv geen menu-instelling heeft om de ingebouwde luidsprekers uit te zetten, sluit u het audiomenu af en zet u het tv-volume in de laagste stand.
- Als er op het achterpaneel van de tv een schakelaar zit om de luidsprekers aan en uit te zetten, zet u de schakelaar op uit en zet u het tv-volume op ongeveer 80% van het hoogste volume.

**Opmerking:** Om te bevestigen dat de luidsprekers van de tv uitstaan, drukt u op Geluid uitschakelen op de Bose-afstandsbediening en controleert u of er geen geluid uit de tv komt.



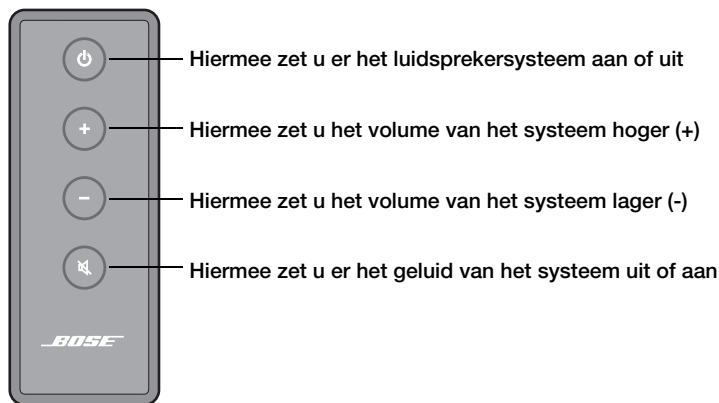
# BEDIENING

---

## Afstandsbediening

---

Het Solo-geluidssysteem voor tv's is gemakkelijk te bedienen met de kleine afstandsbediening. Richt de afstandsbediening op het voorpaneel en druk op de knoppen.



---

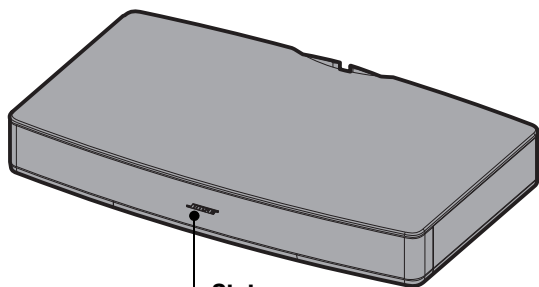
**Opmerking:** Bose kan een universele afstandsbediening leveren waarmee u dit systeem kunt bedienen en die kan worden geprogrammeerd om de tv en andere componenten die u op het systeem aansluit te bedienen. Voor meer informatie neemt u contact op met Bose Corporation of uw plaatselijke dealer. Zie de adressenlijst in de doos.

---

## Aan-uitlampje

---

Het aan-uitlampje geeft aan wanneer het systeem aanstaat en geeft de status van het systeem aan tijdens het gebruik.



**Status:**

Uit .....Systeem uit (stand-by)

Groen, continu brandend .....De stroom staat aan

Groen, snel knipperend .....Het geluid van het systeem is uitgeschakeld

Groen, zeer snel knipperend ....Het volume wordt ingesteld

Rood, continu brandend .....Systeemfout - bel de Bose-klantenservice

## Problemen oplossen

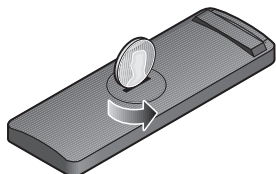
Probleem	Wat te doen
De onderkant van de tv is te groot om op het systeem te plaatsen	<ul style="list-style-type: none"> <li>• Plaats het geluidssysteem ergens anders, zoals op een open plank onder de tv.</li> <li>• Indien mogelijk monteert u de tv aan de muur boven het geluidssysteem.</li> </ul>
Geen geluid	<ul style="list-style-type: none"> <li>• Controleer of het geluidssysteem aanstaat en het aan-uitlampje brandt (groen, continu brandend).</li> <li>• Controleer of het geluid van het geluidssysteem niet is uitgeschakeld.</li> <li>• Zet het volume hoger.</li> <li>• Controleer of de audiokabel goed is aangesloten op het geluidssysteem en op de tv.</li> <li>• Controleer of de tv aanstaat en op de juiste ingang is ingesteld.</li> <li>• Als u een digitale audioaansluiting gebruikt, controleert u of de digitale audio-uitgang van de tv ingeschakeld is. Zie de gebruikershandleiding van de tv voor informatie.</li> <li>• Als een digitale audioaansluiting niet mogelijk is, gebruikt u een analoge stereoaudioaansluiting.</li> <li>• Als het geluidssysteem is aangesloten op een tv-uitgang met het label VARIABLE (VAR) controleert u of de ingebouwde luidsprekers van de tv uitstaan, of het volume van de tv niet op het minimum staat en of het geluid van de tv niet is uitgeschakeld.</li> </ul>
Geluid maar geen beeld of het geluid past niet bij het beeld	<ul style="list-style-type: none"> <li>• Controleer of de tv aanstaat.</li> <li>• Controleer of de audio-uitgang op de tv aangesloten is op de audio-ingang op het geluidssysteem.</li> </ul>
De afstandsbediening werkt niet goed of helemaal niet	<ul style="list-style-type: none"> <li>• Controleer de batterij om te zien of deze goed is aangebracht of vervangen dient te worden. Zie 'Batterij van de afstandsbediening vervangen' op pagina 14.</li> <li>• Richt de afstandsbediening op het geluidssysteem wanneer u op een knop drukt.</li> <li>• Controleer of het aan-uitlampje op het geluidssysteem knippert wanneer u op de volumeknop of op de knop Geluid uitschakelen op de afstandsbediening drukt.</li> </ul>
Het geluid wordt vervormd	<ul style="list-style-type: none"> <li>• Controleer of de kabelaansluitingen op het geluidssysteem en de tv goed vastzitten.</li> <li>• Als het geluidssysteem is aangesloten op een tv-uitgang met het label VARIABLE (VAR) zet u het volume van de tv lager.</li> </ul>
Er komt geluid uit de tv	<ul style="list-style-type: none"> <li>• Zet de ingebouwde luidsprekers van de tv uit.</li> <li>• Zet het tv-volume op minimum.</li> </ul>
Rood aan-uitlampje	<ul style="list-style-type: none"> <li>• Systeemfout. Bel de Bose-klantenservice.</li> </ul>

## Batterij van de afstandsbediening vervangen

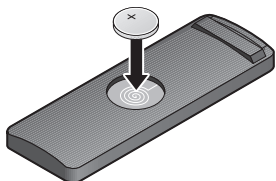
---

Als de afstandsbediening niet meer werkt of het bereik minder groot lijkt, is het tijd om de batterij te vervangen.

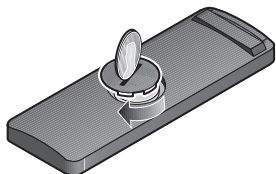
1. Gebruik een muntstuk om het batterijklepje iets tegen de wijzers van de klok in te draaien.



2. Verwijder het klepje en plaats de nieuwe batterij (van het type CR2032 of DL2032) met de platte kant naar boven en zo dat het (+)-teken zichtbaar is.



3. Plaats het klepje terug en draai het met de klok mee totdat het vastklikt.



## Schoonmaken

---

- U kunt de buitenkant van de luidspreker schoonmaken met een zachte, droge doek.
- Gebruik geen spuitbussen in de buurt van de luidspreker. Gebruik geen oplosmiddelen, chemicaliën of reinigingsmiddelen die alcohol, ammoniak of schuurmiddelen bevatten.
- Zorg dat er geen vloeistof in openingen wordt gemorst.
- Het rooster van de luidspreker vereist geen speciaal onderhoud, maar u kunt het zo nodig voorzichtig stofzuigen met een borstelhulpstuk.

## Klantenservice

---

Indien u verdere hulp nodig hebt bij het oplossen van problemen, neemt u contact op met de Bose-klantenservice. Zie hiervoor de bij het Solo-geluidssysteem voor tv's bijgeleverde adressenlijst.

---

## Beperkte garantie

---

Het Bose® Solo-geluidssysteem voor tv's wordt gedekt door een beperkte garantie. Informatie over de garantie wordt vermeld op de registratiekaart in de doos. Zie de kaart voor informatie over hoe u het product registreert. Als u het product niet registreert, is dit niet van invloed op uw rechten onder de beperkte garantie.

### **Wat u moet doen om in aanmerking te komen voor de beperkte garantie:**

Retourneer het product met het aankoopbewijs van een erkende Bose-dealer. Ga hierbij als volgt te werk:

1. Neem contact op met Bose in uw land/regio (ga naar **Global.Bose.com/register** voor contactinformatie in uw land/regio) voor specifieke retournerings- en verzendinstructies.
2. Voorzie de verpakking van een etiket en stuur deze franco op naar het door de Bose-vestiging in uw land opgegeven adres en
3. vermeld zo nodig het retourautorisatienummer duidelijk zichtbaar op de buitenkant van de doos. Dozen zonder retourautorisatienummer worden geweigerd als een dergelijk nummer vereist is.

---

## Technische informatie

---

### **Vermogen**

100-240 V~ 50/60 Hz 50 W

### **Afmetingen**

527 mm W x 311 mm D x 76 mm H

### **Gewicht**

4,6 kg



353760-0010

***BOSE***<sup>®</sup>  
***Better sound through research***<sup>®</sup>

©2012 Bose Corporation, The Mountain,  
Framingham, MA 01701-9168 USA  
AM353760 Rev. 00