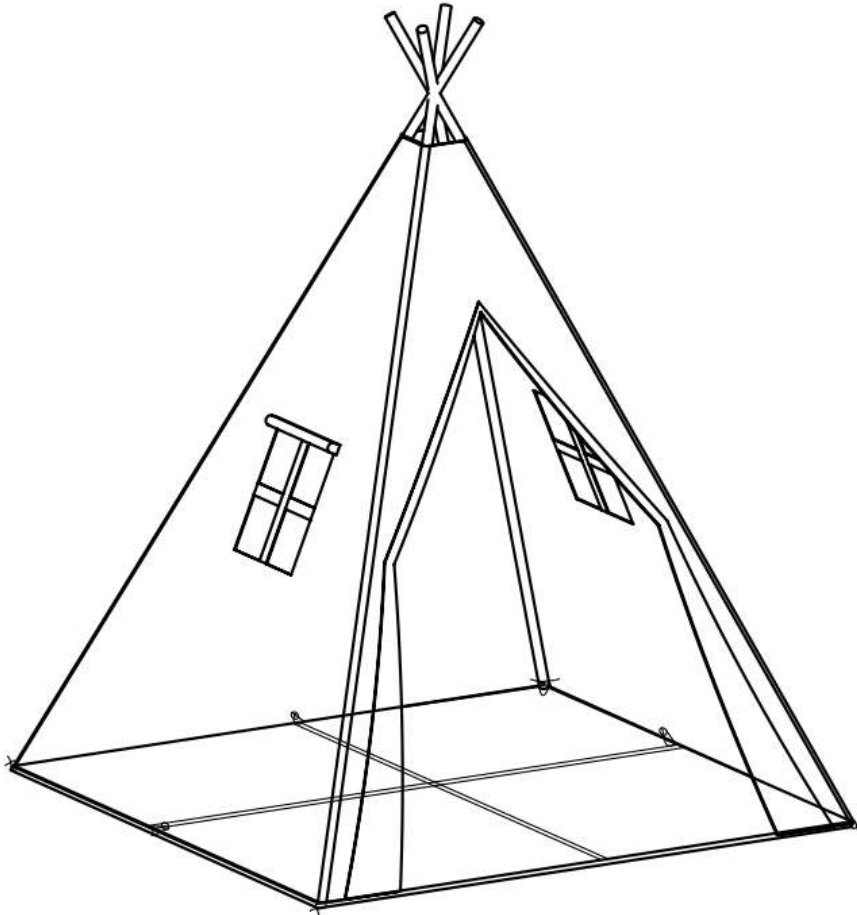


TIPI TENT KINDEREN

Handleiding

Mijn eerste jaar



WAARSCHUWING

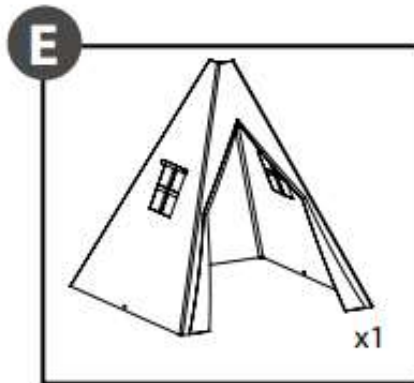
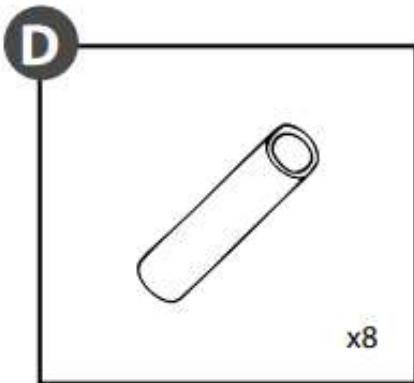
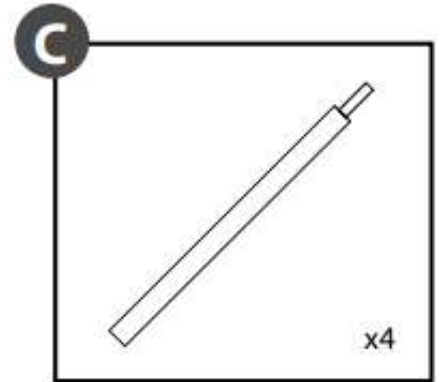
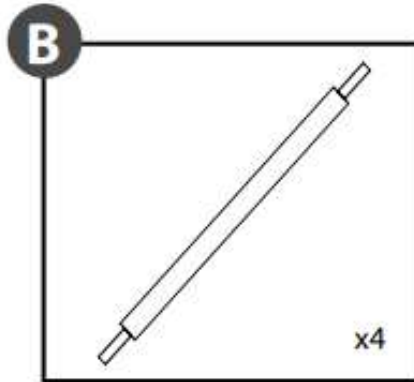
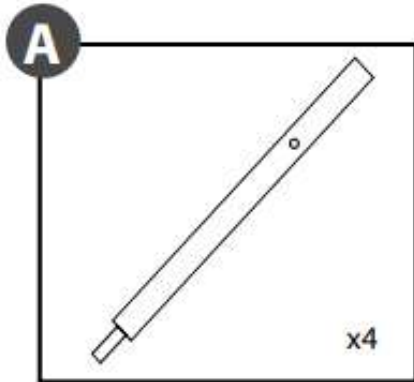
VERSTIKKINGSGEVAAR

- Kleine onderdelen: Niet geschikt voor kinderen onder de 36 maanden.
- **HET PRODUCT MOET DOOR EEN VOLWASSENE GEMONTEERD WORDEN.**
- Potentieel gevaar: in ongemonteerde toestand bevat het potentieel gevaarlijke punten, zorg ervoor dat baby's er niet bij kunnen.
- Alleen geschikt voor particulier gebruik.
- Het is verplicht regelmatig te controleren op splinters, schroeven en de sterkte van verbindingen en/of bevestigingen. Indien van toepassing dienen schroeven en moeren te worden aangedraaid. Onder regelmatig wordt verstaan: bij aanvang van gebruik.



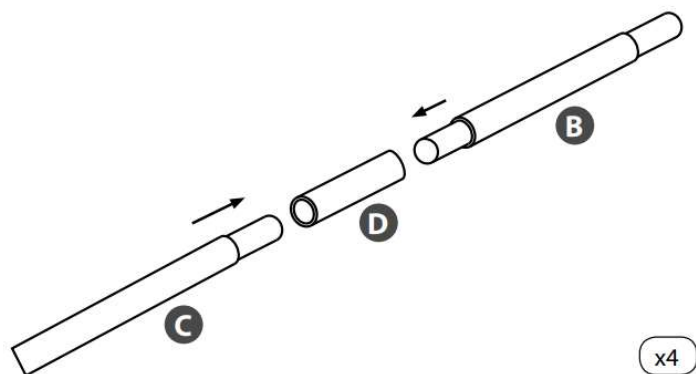
ONDERDELEN

— Tipi tent Kinderen

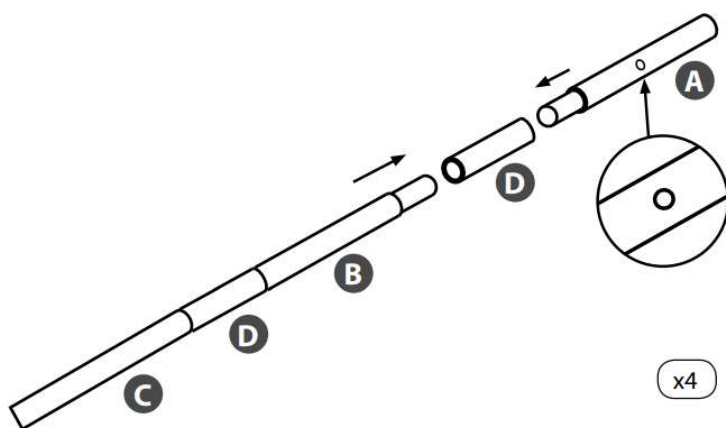


MONTEREN

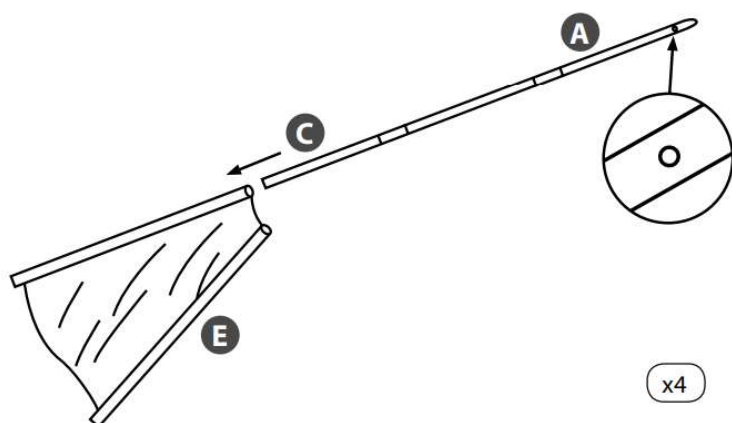
— Tipi tent Kinderen



1



2

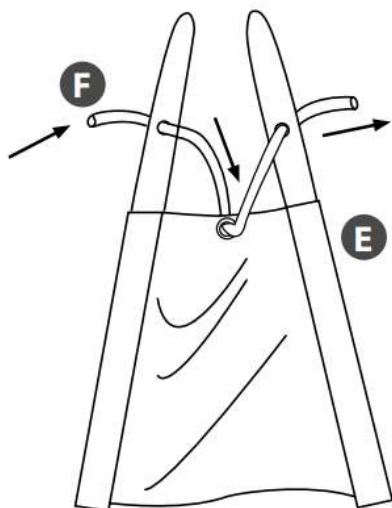


3

LET OP: Stokken moeten aan de binnenkant van de tent zitten.

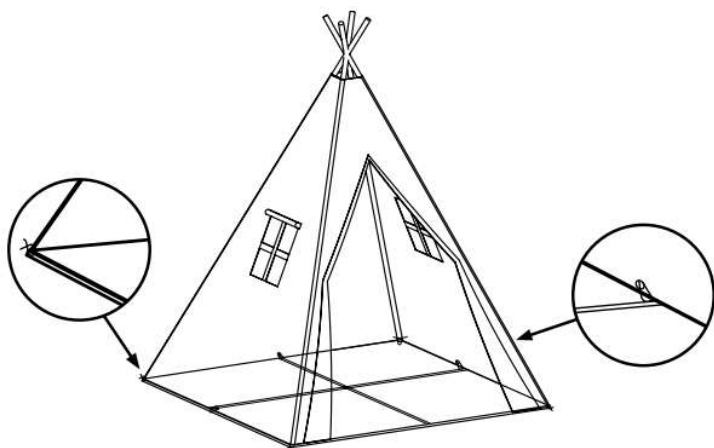
MONTEREN

— Tipi tent Kinderen



4

Bindt de stokken aan elkaar vast met het touw.



5

Bevestig de stokken in de hoeken



6

Bevestig de stokken aan de bovenkant aan elkaar