

Artikel 789.06_789.08

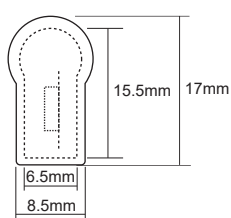
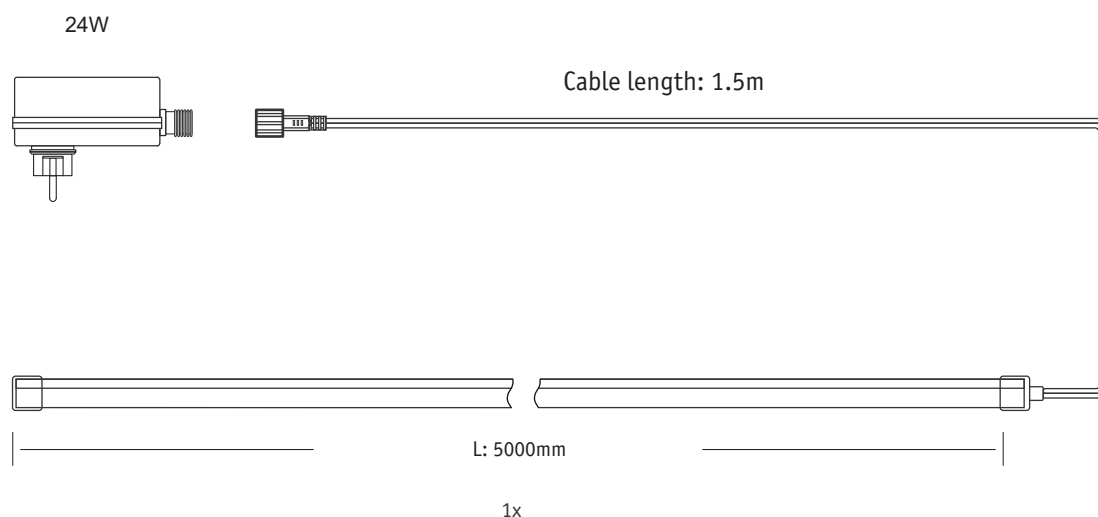


Paulmann

Paulmann Licht GmbH

Quezinger Feld 2
31832 Springe-Völksen
Tel.: +49 5041 998-0
Fax: +49 5041 998-119
info@paulmann.de
www.paulmann.com

Datum 4/28/20



11x



11x

Geschäftsführer:
Oliver Windbrake (Vorsitz)
Thomas Hamann
Dirk Oldenburg

Sitz der Gesellschaft:
31832 Springe-Völksen
Registergericht:
Hannover HRB 101047
Bankverbindung:
Sparkasse Hannover
BLZ 250 501 80
Konto 3012205500
SWIFT-BIC: SPKHDE2HXXX
IBAN: DE49 2505 0180
3012 2055 00

< 100 cm => mm, 1m up to 10m => cm, >10 m => m