

# RMD 069

## English

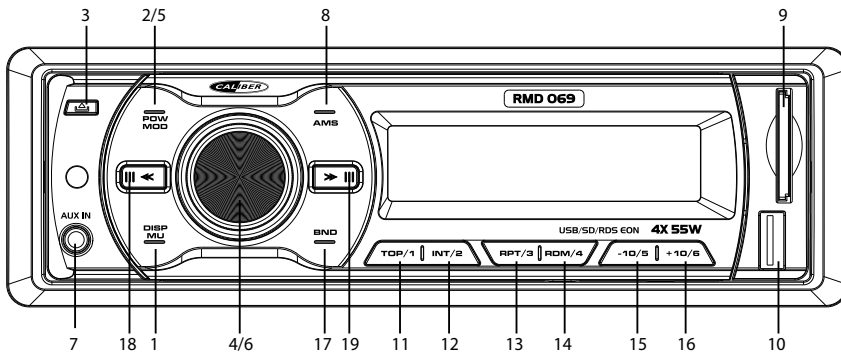
### COMPATIBILITY INFO:

Plays USB and SD (up to 16GB)  
MP3 playback

KEY	SYSTEM		TUNER		MP3	
	Short press	Long press	Short press	Long press	Short press	Long press
1	Mute	Display/clock				info
2	Power on/off					
3	Panel release button					
4	EQ	Audio menu				
5	Mode					
6	Rotary volume					
7	3,5mm AUX in Jack					
8			AMS			
9	SD card input					
10	USB input					
11			M1	Store M1	Play / Pause	Top
12			M2	Store M2	INT	
13			M3	Store M3	Repeat track / Repeat all	
14			M4	Store M4	Random	
15			M5	Store M5	10 tracks down	
16			M6	Store M6	10 tracks up	
17			Band			
18			Tune down	Seek down	Track down	Fast backward
19			Tune up	Seek up	Track up	Fast forward

Description of the functions	
<b>Panel release</b>	Push this button to release the frontpanel
<b>Power</b>	Power function to activate or deactivate the unit.
<b>Band</b>	Band selection allows you to select different reception bands, f.i. FM1, FM2, FM3
<b>Mute</b>	Push this button to turn off the sound, push again to return to the last volume level.
<b>AF</b>	AF stands for Alternative frequencies; the tuner will return to alternative frequencies whenever the reception signal is getting worse
<b>TA</b>	TA stands for Traffic announcement which means that it will give you information about the traffic (if broadcasted) no matter what mode you are in (USB, SD) it will automatically interrupt the music and give the information, after that it automatically switches back to the selected mode.
<b>PTY</b>	The PTY function allows you to search for stations with a particular program type like NEWS group and POP group both of these groups are divided in different subjects. PTY "POP", pop/rock, easy/light, classics/others, jazz/country, nation/oldies. PTY "NEWS", news/info, sport/educatie, culture/science, weather/finance, social/religion
<b>Tune up/down</b>	Press to move the radio frequency number up/down step by step.
<b>Info</b>	View played track information
<b>EQ</b>	Hold button for 3 seconds to open the menu.
<b>Audio menu</b>	The Audio menu button gives you the possibility to adjust your sound system with the following options Bass, Treble, Balance and Fader. These options can be used to fine tune your sound.
<b>Mode</b>	The mode button allows you to go from one source to another source (f.i. Tuner) by pushing the button as many times as needed.
<b>AMS</b>	AMS stands for Auto Memory Store; in tuner mode it will automatically store the 6 strongest stations (M1-M6). Note: all previous stored stations are lost
<b>Rotary volume</b>	This knob allows you to adjust the volume from minimum to maximum level. NOTE high sound levels may cause damage to your ears
<b>M1-M6</b>	These are the preset stations where you can store your favorite radio stations if in tuner mode
<b>Pause/Play</b>	This button allows you in USB or SD mode to play or to pause the music.
<b>INT</b>	INT will play 10 seconds of each song on the USB or SD. If the preferred song is playing, push again and it will play that song
<b>Repeat</b>	Repeat will play a selected song or album continuously. Available in USB and SD mode
<b>Random</b>	Shuffle will play all the songs random. Available in USB and SD mode
<b>Track down/up</b>	In MP3 mode press this button to go up or down one track.
<b>Fast forward/backward</b>	Long press to fast forward to the USB or SD
<b>Seek up/down</b>	Long press to move to the next station automatically
<b>3,5mm AUX in Jack</b>	To connect an external audio system
<b>USB input</b>	When inserting a USB stick the unit will switch to USB mode.
<b>SD card</b>	input When inserting a SD card the unit will switch to SD mode.
<b>Reset (behind panel)</b>	Use a non-metal pointed object to press and hold the reset button for 5 seconds. The unit will be set to factory default.

**Note! Do not operate the unit while driving**



# RMD 069

## Français

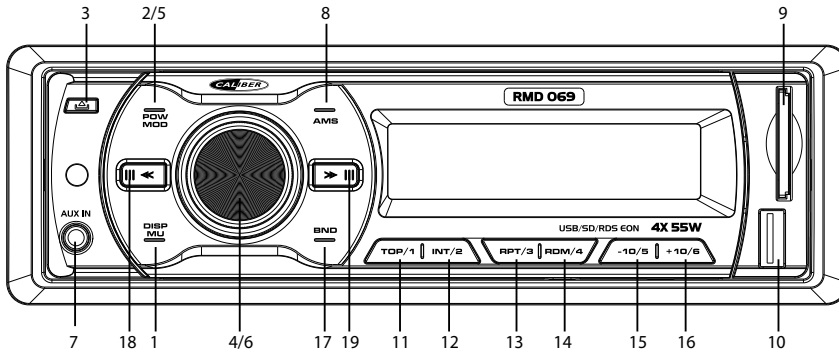
### INFO SUR LA COMPATIBILITÉ:

Lecture de USB et SD (jusqu'à 16Go)  
Lecture de fichiers MP3

TOUCHE	SYSTEME		TUNER		MP3	
	Pression courte	Pression longue	Pression courte	Pression longue	Pression courte	Pression longue
1	Mute	Ecran / Horloge				Info
2	Alimentation					
3	Bouton d'ouverture du panneau					
4	EQ	Menu audio				
5	Mode					
6	Molette de volume					
7	Jack 3,5mm AUX in					
8			AMS			
9	Entrée carte SD					
10	Entrée USB					
11			M1	Mémoire M1	Pause/lecture	Top
12			M2	Mémoire M2	Intro scan	
13			M3	Mémoire M3	Répétition titre / Répétition tout	
14			M4	Mémoire M4	Aléatoire	
15			M5	Mémoire M5	10 pistes vers le bas	
16			M6	Mémoire M6	10 pistes jusqu'à	
17			Bande			
18			Plage suivante	Chercher plus haut	titre suivant	Avance rapide
19			Plage précédente	Chercher plus bas	titre précédent	Retour rapide

Description des fonctions	
<b>Ouverture du panneau</b>	Appuyez sur ce bouton pour ouvrir le panneau de devant.
<b>Alimentation</b>	Fonction alimentation pour activer ou désactiver l'appareil.
<b>Bande</b>	La sélection de bande vous permet de sélectionner les différentes bandes de réception, ex. FM1, FM2, FM3.
<b>Mute</b>	Appuyez sur ce bouton pour désactiver le son, appuyez à nouveau pour revenir au niveau de volume précédent.
<b>AF</b>	AF signifie Fréquences alternatives ; le tuner reviendra en fréquences alternatives quand la réception de signal se dégrade.
<b>TA</b>	TA signifie Traffic Announcement (Informations Circulation) ; cela vous donnera des informations sur la circulation (si elles sont diffusées) quel que soit le mode dans lequel vous soyez (USB, etc.), en interrompant la lecture ; puis il reviendra automatiquement vers le mode précédent.
<b>PTY</b>	La fonction PTY vous permet de chercher des plages radio avec un programme particulier comme NEWS ou POP qui eux-mêmes peuvent être divisés en sousgroupes. PTY "POP", pop/rock; easy/light, classiques/autres, jazz/country, national/rétro. PTY "NEWS", news/info, sports/éducation, culture/science, météo/finance, société/religion.
<b>Plage suivante/précédente</b>	Appuyez longtemps pour passer à la fréquence radio suivante une par une.
<b>Info</b>	Visualiser les informations sur le titre.
<b>EQ</b>	Appuyez sur le bouton pendant 3 secondes pour accéder au menu.
<b>Menu audio</b>	Le bouton du menu Audio vous permet d'ajuster votre système audio avec les options suivantes : Basses, Trouble, Balances et Fader. Ces options peuvent être utilisées pour affiner votre son.
<b>Mode</b>	Le bouton mode vous permet de passer d'une source à une autre (ex. Tuner) en appuyant sur le bouton autant de fois que nécessaire.
<b>AMS</b>	AMS signifie Autostore (Mémoire automatique), en mode tuner cela mémorisera automatiquement les 6 plages les plus utilisées (M1-M6). Note : toutes les plages précédentes seront perdues.
<b>Molette volume</b>	Cette molette vous permet d'ajuster le volume du niveau minimum au niveau maximum. NOTE les volumes hauts peuvent endommager vos oreilles.
<b>M1-M6</b>	Ce sont les plages présélectionnées où vous pouvez mémoriser vos plages radio favorites quand vous êtes en mode tuner.
<b>Pause/Lecture</b>	Ce bouton vous permet de passer en mode USB ou SD pour lire ou arrêter la musique.
<b>Scan (INT)</b>	Scan lira 10 secondes de chaque titre sur le USB ou SD. Si votre titre favori est lu, appuyez deux fois pour la lire en entier.
<b>Répétition</b>	Répétition lira un titre ou un album sélectionné de façon continue. Disponible en modes USB et SD.
<b>Shuffle</b>	Shuffle lira tous les titres aléatoirement. Disponible en modes USB et SD.
<b>Titre précédent/suivant</b>	En mode MP3 appuyez sur ce bouton pour passer d'un fichier à l'autre.
<b>Avance/retour rapide</b>	Appuyez longtemps pour une avance rapide sur USB ou SD.
<b>Recherche haut/bas</b>	Appuyez brièvement pour passer à la station suivante automatiquement.
<b>Jack 3,5mm AUX in</b>	Pour le branchement à un système audio externe.
<b>Entrée USB</b>	Quand vous insérez une clé USB l'appareil passera en mode USB.
<b>Entrée carte SD</b>	Quand vous insérez une carte SD l'appareil passera en mode SD
<b>Réinitialisation (derrière le panneau)</b>	Utilisez un objet non métallique pointu pour appuyer sur le bouton réinitialisation et le maintenir enfoncé pendant 5 secondes. L'appareil sera réinitialisé aux réglages d'usine par défaut.

**Note! N'utilisez pas cet appareil ou ne regardez pas le moniteur en conduisant.**



# RMD 069 Deutsch

## KOMPATIBILITÄT INFOS:

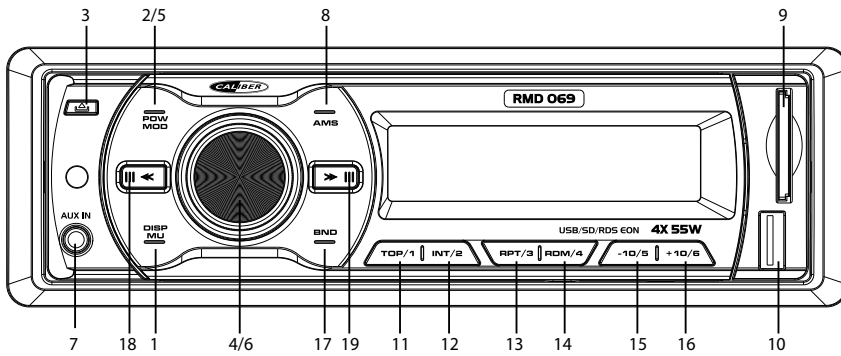
Wiedergabe von USB und SD (bis zu 16GB)  
MP3-Wiedergabe

NR	SYSTEM		TUNER		MP3	
	Kurzes Drücken	Langes Drücken	Kurzes Drücken	Langes Drücken	Kurzes Drücken	Langes Drücken
1	Mute	Display/ Uhr				Info
2	Ein-/Ausschalten					
3			Taste zum Lösen des Bedienfeldes			
4	EQ	Audiomenü				
5	Mode					
6	Lautstärke					
7			3,5mm AUX-Eingangsstecker			
8			AMS			
9			SD-Karteneingang			
10			USB-Eingang			
11			M1	Speicher M1	Pause/Wiedergabe	Top
12			M2	Speicher M2	INT	
13			M3	Speicher M3	Wiederholung Titel / Wiederholung alles	
14			M4	Speicher M4	Willkürlich	
15			M5	Speicher M5	10 Titel zurück	
16			M6	Speicher M6	10 Titel vor	
17			Band			
18			Tuning zurück	Suche zurück	Titel zurück	Schnell zurück
19			Tuning vor	Suche vor	Titel vor	Schnell vor

## Beschreibung der Funktionen

<b>Lösen Bedienteil</b>	Drücken Sie die Taste, um das Bedienteil zu lösen.
<b>Ein-/Ausschalten</b>	Funktion zu Ein- oder Ausschalten des Gerätes.
<b>Band</b>	Die Bandwahl ermöglicht Ihnen das Wählen verschiedener Empfangsbänder, z.B. FM1, FM2, FM3.
<b>Stummschaltung</b>	Drücken Sie die Taste, um den Ton auszuschalten, drücken Sie die Taste erneut, um die vorherige Lautstärke wieder einzustellen. OK Drücken Sie diese Taste, um die Auswahl zu bestätigen.
<b>AF</b>	AF steht für Alternativ-Frequenzen; der Tuner schaltet auf Alternativfrequenzen, wenn das Empfangssignal schlecht wird.
<b>TA</b>	TA steht für "Traffic announcement" (Verkehrsmeldung), das heißt, dass das Gerät Verkehrsmeldungen wiedergibt (wenn diese gesendet werden), egal in welchem Modus sich das Gerät befindet. Die Wiedergabe der Musik wird unterbrochen, die Verkehrsmeldung wiedergegeben und danach die Musik fortgesetzt.
<b>PTY</b>	Die PTY-Funktion ermöglicht es, nach bestimmten Programmtypen wie NEWS (Nachrichten) oder POP zu suchen. Beide Gruppen besitzen Untergruppen: PTY "POP", Pop/Rock, Einfach/Leicht, Klassik/Andere, Jazz/Country, Nation/Oldies. PTY "NEWS", Nachrichten/Informationen, Sport/Bildung, Kultur/Wissenschaft, Wetter/Finanzen, Soziales/Religion.
<b>Vorwärts/rückwärts tunen</b>	Langes Drücken um die Radiofrequenznummer schrittweise nach oben oder unten zu stellen.
<b>Info</b>	Siehe Information des gespielten Tracks.
<b>EQ</b>	Halten Sie die Taste für 3 Sekunden, um das Menü zu öffnen.
<b>Audiomenü</b>	Das Audiomenü ermöglicht es, die folgenden Optionen der Klangeinstellungen zu verändern: Bässe, Höhen, Balance und Fader. Diese Optionen können benutzt werden, um Feineinstellungen am Klang vorzunehmen.
<b>Modus</b>	Die Modus-Taste ermöglicht es von einer Quelle zu einer anderen Quelle (z.B. Tuner) zu wechseln, indem die Taste so oft wie nötig gedrückt wird.
<b>AMS</b>	AMS steht für automatisches Speichern; im Tuner-Modus werden automatisch die 6 stärksten Sender gespeichert (M1-M6). Hinweis: Alle vorher gespeicherten Sender gehen verloren.
<b>Lautstärke</b>	Der Regler ermöglicht die Einstellung der Lautstärke vom Minimum zu Maximum. HINWEIS: Große Lautstärken können Ihre Ohren beschädigen.
<b>M1-M6</b>	Dies sind die Speicherplätze, wo Sie im Tuner-Modus Ihre Lieblingssender ablegen können.
<b>Pause/Wiedergabe</b>	Diese Taste ermöglicht es im USB- oder SD-Modus, die Musik abzuspielen oder anzuhalten.
<b>INT</b>	INT spielen 10 Sekunden von jedem Song auf dem USB- oder SD. Wenn der bevorzugte Song abgespielt wird, erneut drücken und schon wird das Lied spielen
<b>Wiederholung</b>	Die Wiederholungsfunktion spielt einen Titel oder ein Album wiederholt ab. Verfügbar im USB- und SD-Modus.
<b>Willkürlich</b>	Die Zufallsfunktion spielt alle Titel in zufälliger Reihenfolge ab. Verfügbar im USB- und SD-Modus.
<b>Titel vor/zurück</b>	Drücken Sie die Taste im USB-Modus, um einen Titel vor oder zurück zu springen.
<b>Schnell vor/zurück</b>	Lange drücken zum schnellen Bewegen zu USB oder SD.
<b>Suche vor/zurück</b>	Kürz drücken, um automatisch zum nächsten Radiosender zu gelangen.
<b>3,5mm Steckdose</b>	Zum Anschluss eines externen Audiosystems.
<b>USB-Eingang</b>	Beim Anschluss eines USB-Steckers schaltet das Gerät in den USB-Modus.
<b>SD-Karteneingang</b>	Beim Einsetzen einer SD-Karte schaltet das Gerät in den SD-Modus.
<b>Reset</b> (hinter dem Bedienfeld)	Verwenden Sie einen nicht-metallischen spitzen Gegenstand drücken und halten Sie die Reset-Taste für 5 Sekunden.

**Hinweis! Bedienen Sie das Gerät nicht, wenn Sie das Fahrzeug führen, und schauen Sie nicht auf den Bildschirm.**



# RMD 069 Italiano

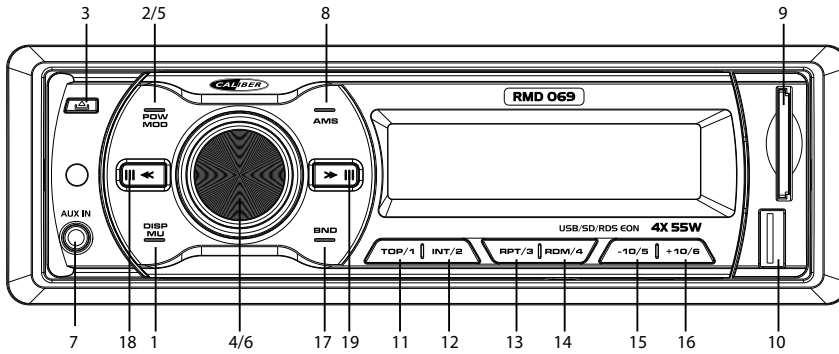
## COMPATIBILITÀ INFO:

Riproduce USB e SD (fino a 16GB)  
Compatible MP3

TASTO	SISTEMA		RADIO		MP3	
	Pressione breve	Pressione prolungata	Pressione breve	Pressione prolungata	Pressione breve	Pressione prolungata
1	Muto	Display / Orologio				Informazioni
2	Accensione					
3	Pannello di pulsante di sblocco					
4	EQ	Menu Audio				
5	Modalità					
6	Manopola volume					
7	Jack in entrata da 3.5mm AUX					
8			AMS			
9	Entrata scheda SD					
10	Entrata USB					
11			M1	Memoria M1	Pausa/play	Top
12			M2	Memoria M2	Ricerca INT	
13			M3	Memoria M3	Ripeti traccia / Ripeti disco	
14			M4	Memoria M4	Casuale	
15			M5	Memoria M5	10 brani giù	
16			M6	Memoria M6	10 brani su	
17			Banda			
18			Ricerca indietro	Sintonizza indietro	Traccia indietro	Avanti veloce
19			Ricerca in avanti	Sintonizza in avanti	Traccia avanti	Indietro veloce

Descrizione delle funzioni	
<b>Apertura pannello</b>	Premete questo tasto per aprire il pannello anteriore.
<b>Accensione</b>	Per l'accensione o lo spegnimento dell'unità.
<b>Banda</b>	La selezione Band (Banda) vi permette di selezionare tra le differenti bande di ricezione, es. FM1, FM2, FM3.
<b>Muto</b>	Premete questo tasto per disattivare l'audio, premetelo nuovamente per ritornare al livello di volume precedente.
<b>AF</b>	AF significa frequenze alternative; la Radio ritornerà sulle frequenze alternative ogni volta che il segnale di ricezione peggiora.
<b>TA</b>	TA significa Traffic announcement (informazioni sul traffico), vi fornirà cioè informazioni sul traffico (se trasmesse) indifferentemente da quale modalità voi stiate utilizzando interromperà automaticamente il cd e darà informazioni, in seguito, tornerà automaticamente alla modalità precedente.
<b>PTY</b>	La funzione PTY vi permette di cercare stazioni con particolari programmi come il gruppo NEWS (notizie) e il gruppo POP, questi sono a loro volta divisi in diversi argomenti. PTY "POP", pop/rock, easy/leggera, classici/altri, jazz/country, nazionali/ricordi. PTY "NEWS", news/info, sport/educazione, cultura/scienze, tempo/finanza, sociale/religione.
<b>Sintonizza in avanti / indietro</b>	Pressione lunga per aumentare o diminuire, uno alla volta, i numeri della frequenza radio.
<b>Informazioni</b>	Otteni le informazioni della traccia in riproduzione.
<b>EQ</b>	Premete il tasto per 3 secondi per aprire il menu.
<b>Menu Audio</b>	Il tasto del menu Audio dà la possibilità di regolare il sistema di amplificazione con le seguenti opzioni Bassi, Acuti, Bilanciamento e Fader. Queste opzioni possono essere utilizzate per perfezionare il suono.
<b>Modalità</b>	Il tasto Modalità vi permette di passare da una fonte ad un'altra fonte (es. Radio) premendo il tasto finché non è selezionata la fonte desiderata.
<b>AMS</b>	AMS significa Autostore (auto-immagazzinamento); in modalità Radio registrerà automaticamente le 6 stazioni con segnale più forte (M1-M6). Nota: tutte le stazioni precedentemente registrate andranno perse.
<b>Manopola volume</b>	Questa manopola vi permette di regolare il volume dal livello massimo al minimo. NOTA livelli molto alti del volume possono danneggiare il vostro udito.
<b>M1-M6</b>	Queste sono le stazioni predefinite nelle quali impostare le vostre stazioni radio preferite quando siete in modalità.
<b>Pausa/Play</b>	Questo tasto vi permette di riprodurre o interrompere la musica quando siete in modalità USB o SD.
<b>Ricerca (INT)</b>	La modalità Ricerca riprodurrà i primi 10 secondi di ogni canzone sul USB o SD. Quando raggiunge la canzone desiderata, premete nuovamente e la canzone sarà riprodotta.
<b>Ripeti</b>	La funzione Ripeti riprodurrà continuamente la canzone o l'album selezionati. Disponibile in modalità USB e SD.
<b>Casuale</b>	La funzione Shuffle riprodurrà tutte le canzoni in modalità casuale. Disponibile nelle modalità USB e SD.
<b>Traccia precedente/successiva</b>	In modalità MP3 premete questo tasto per selezionare le tracce precedente/successiva.
<b>Avanti/indietro veloce</b>	Pressione lunga per mandare avanti veloce il USB o SD.
<b>Ricerca avanti/indietro</b>	Pressione breve per passare automaticamente alla prossima stazione.
<b>Preso AUX 3,5mm</b>	Per collegare un sistema audio esterno.
<b>Entrata USB</b>	Quando inserite una chiave di memoria USB l'unità passerà alla modalità USB.
<b>Entrata scheda SD</b>	Quando inserite la scheda SD l'unità passerà alla modalità SD.
<b>Reset (pannello posteriore)</b>	Utilizzate un oggetto appuntito non metallico per premere e tenere premuto il tasto Reset per 5 secondi. I valori predefiniti in fabbrica saranno ripristinati.

**Attenzione! Non utilizzate l'unità e non guardate il monitor durante la guida.**



# RMD 069

## Español

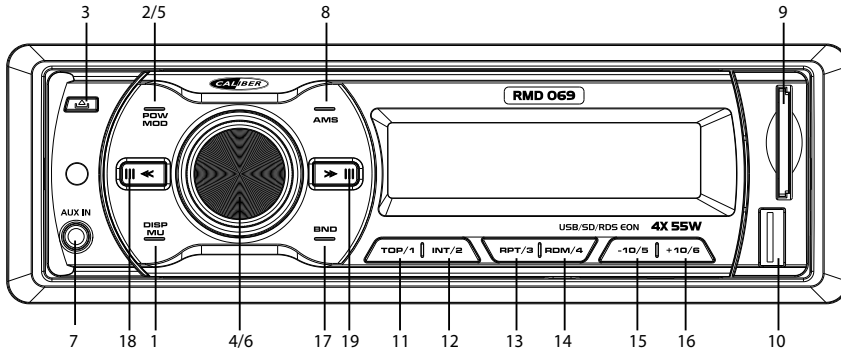
### COMPATIBILIDAD INFO:

Reproduce USB y SD (hasta 16GB)  
MP3 reproducción

BOTÓN	SISTEMA		SINTONIZADOR		MP3	
	Pulsar brevemente	Pulsar prolongadamente	Pulsar brevemente	Pulsar prolongadamente	Pulsar brevemente	Pulsar prolongadamente
1	Mute	Visualización / Reloj				Info
2	Encendido					
3	Botón para la apertura del panel					
4	EQ	Menú Audio				
5	Modo					
6	Volumen giratorio					
7	3.5mm AUX en Jack					
8			AMS			
9	Entrada de tarjeta SD					
10	Entrada USB					
11			M1	Memoria M1	Pausa/reproducción	Top
12			M2	Memoria M2	INT	
13			M3	Memoria M3	Repetir pista / Repetir disco	
14			M4	Memoria M4	Aleatorio	
15			M5	Memoria M5	10 pistas abajo	
16			M6	Memoria M6	10 pistas de hasta	
17			Banda de frecuencia			
18			Sintonizar hacia abajo	Buscar hacia abajo	Anterior	Retroceso rápido
19			Sintonizar hacia arriba	Buscar hacia arriba	Siguiente	Avance rápido

Descripción de funciones	
<b>Apertura del panel</b>	Pulse este botón para abrir el panel frontal.
<b>Encendido</b>	Función de encendido para activar y desactivar la unidad.
<b>Banda de frecuencia</b>	La selección de banda le permite seleccionar distintas bandas de frecuencia, por ejemplo FM1, FM2, FM3.
<b>Mute</b>	Pulse este botón para silenciar el sonido, y púlselo de nuevo para volver al último volumen seleccionado.
<b>AF</b>	AF significa Frecuencias Alternativas; el sintonizador volverá a frecuencias alternativas cuando la recepción de la señal esté empeorando.
<b>TA</b>	TA significa Información de tráfico lo que quiere decir que recibirá información sobre el tráfico (si esta está siendo emitida) independientemente del modo en el que se encuentre interrumpirá automáticamente el cd, le dará la información y después volverá también automáticamente al modo previamente seleccionado.
<b>PTY</b>	La función PTY le permite buscar emisoras con un tipo de programa específico como grupo NOTICIAS o grupo POP, ambos grupos divididos en distintos temas. PTY "POP", pop/rock, fácil/ligero, clásicos/otros, jazz/country, nacional/viejos éxitos. PTY "NOTICIAS", noticias/información, deportes/educativo, cultura/ciencia, tiempo/finanzas, sociedad/religión.
<b>Sintonizador arriba/abajo</b>	Pulse de manera prolongada para cambiar el dial hacia arriba y hacia abajo punto por punto.
<b>Información (ID3)</b>	Ver la información sobre la pista reproducida.
<b>EQ</b>	Pulse este botón durante 3 segundos para abrir el menú.
<b>Menú de Audio</b>	El botón de menú del audio le da la posibilidad de ajustar el sistema de sonido con las siguientes opciones graves, agudos, balance y fader. Estas opciones pueden ser utilizadas para ajustar el sonido con precisión.
<b>Modo</b>	El botón modo le permite ir de una fuente a otra fuente (por ejemplo el sintonizador) pulsando el botón tantas veces como sea necesario.
<b>AMS</b>	AMS significa guardado automático; en el sintonizador guardará automáticamente las 6 emisoras más utilizadas (M1-M6). Nota: todas las emisoras almacenadas previamente se perderán.
<b>Volumen giratorio</b>	Este botón le permite ajustar el volumen del nivel mínimo al máximo. NOTA: niveles de sonido demasiado altos pueden dañar su sistema auditivo.
<b>M1-M6</b>	Esta son las emisoras preestablecidas donde puede guardar sus emisoras de radio favoritas si se encuentra en el modo sintonizador.
<b>Pausa/reproducción</b>	Este botón le permite reproducir o pausar la música en USB o SD.
<b>Escáner</b>	El escáner reproducirá 10 segundos de cada canción del USB o SD. Si suena la canción que estaba buscando, pulse de nuevo y se reproducirá esa canción.
<b>Repetir</b>	Repetir reproducirá la canción o el álbum seleccionados continuamente. Disponible en modo USB y SD.
<b>Aleatorio</b>	El modo aleatorio reproducirá canciones sin un orden determinado. Disponible en modo USB y SD.
<b>Arriba/Abajo pista</b>	En modo MP3 pulse este botón para desplazarse arriba y abajo.
<b>Avance/retroceso rápido</b>	Pulse de manera continuada para avanzar rápidamente en USB o SD.
<b>Búsqueda arriba/abajo</b>	Pulse brevemente para pasar a la siguiente emisora automáticamente.
<b>Jack entrada Aux 3,5mm</b>	Para conectar un sistema de audio externo.
<b>Entrada USB</b>	Cuando inserte un USB la unidad cambiará al modo USB.
<b>Entrada de tarjeta SD</b>	Cuando inserte la tarjeta SD el sistema cambiará al modo SD.
<b>Reset (detrás del panel)</b>	Utilice un objeto puntiagudo que no sea de metal para presionar durante 5 segundos el botón de reset.

**Nota! No opere con la unidad o mire a la pantalla mientras conduce.**



# RMD 069

## Português

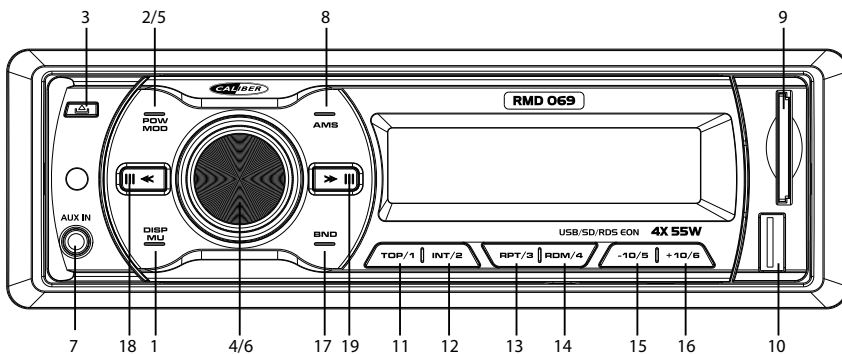
### INFO COMPATIBILIDADE:

Reproduz USB e SD (até 16GB)  
Reprodução de MP3

CHAVE	SISTEMA		SINTONIZADOR		MP3	
	Pressão curta	Pressão longa	Pressão curta	Pressão longa	Pressão curta	Pressão longa
1	Mute	Display / Relógio				Info
2	Energia					
3	Botão para soltar painel					
4	EQ	Menu Audio				
5	Mode					
6	Volume rotativo					
7	3.5mm AUX in Jack					
8			AMS			
9	Entrada cartão SD					
10	Entrada USB					
11			M1	Memória M1	Pausa / tocar	Top
12			M2	Memória M2	INT	
13			M3	Memória M3	Repetir faixa / Repetir disco	
14			M4	Memória M4	Aleatório	
15			M5	Memória M5	10 faixas para baixo	
16			M6	Memória M6	Até 10 faixas	
17			Banda			
18			Sintonizar abaixo	Busca seg.	Ficheiro seg.	Recuar rápido
19			Sintonizar acima	Busca ant.	Ficheiro ant.	Avanço rápido

Descrição das funções	
<b>Soltar o painel</b>	Prima este botão para soltar o painel frontal.
<b>Energia</b>	Função para ligar ou desligar o aparelho.
<b>Banda</b>	A selecção de banda permite seleccionar diferentes bandas de recepção, como FM1, FM2, FM3.
<b>Mute</b>	Prima este botão para desligar o som, e volte a premir para voltar ao último nível de volume.
<b>FA (AF)</b>	FA significa Frequências Alternativas; o sintonizador volta às frequências alternativas sempre que a recepção de sinal piora.
<b>TA</b>	AT significa Anúncio de Tráfego, o que quer dizer que receberá informações sobre o tráfego (se for transmitido) independentemente do modo em que estiver (USB, etc.); interrompe automaticamente o musica e dá a informação, após o que liga automaticamente de volta ao modo seleccionado.
<b>PTY</b>	A função PTY permite procurar estações com um tipo de programa específico como grupo de NEWS ou grupo de POP e esses grupos estão divididos por diferentes assuntos. PTY "POP", pop/rock, calma/ligeira, clássica/outras, jazz/country, nacionais/antigas. PTY "NEWS", notícias/informação, desporto/educativo, cultura/ciência, tempo/finanças, social/religião.
<b>Sintonizar acima/abaixo</b>	Pressão longa para mover o número da rádio frequência para cima/baixo passo a passo.
<b>Info</b>	Ver informação das faixas tocadas.
<b>EQ</b>	Carregue no botão por 3 segundos para abrir o menu. Prima repetidamente para ver os itens do menu.
<b>Menu de audio</b>	O botão do menu de audio possibilita-lhe ajustar o sistema de som com as seguintes opções: Bass, Treble, Balance e Fader. Estas opções podem ser usadas para ajustar o som.
<b>Modo</b>	O botão de modo permite-lhe passar de uma fonte para outra (p.ex.Sintonizador) premindo o botão as vezes que forem necessárias.
<b>AMS</b>	AMS (AG) significa Auto Guardar; em modo sintonizador irá guardar automaticamente as 6 estações mais fortes (M1-M6). Nota: perdem-se todas as estações guardadas anteriormente.
<b>Volume Rotativo</b>	Este botão permite-lhe ajustar o volume do nível mínimo ao máximo. NOTA: elevados níveis de som podem causar danos auditivos.
<b>M1-M6</b>	Estas são as estações predefinidas onde pode guardar as suas estações de rádio favoritas quando em modo sintonizador.
<b>Pausa/Tocar</b>	Este botão permite tocar em modo USB ou SD ou fazer pausa na música.
<b>Scan (INT)</b>	O scan toca 10 segundos de cada música no USB ou SD. Quando ouvir a música preferida, volte a premir e a música é tocada.
<b>Repetir</b>	O modo repetir toca a música ou álbum seleccionados continuamente. Disponível em modo USB e SD.
<b>Aleatório</b>	Shuffle reproduzirá todas las canciones al azar. Disponible en el modo USB y SD
<b>Localizar baixo/acim</b>	Em modo MP3 prima este botão para procurar os ficheiros um a um.
<b>Avançar/recuar rápido</b>	Pressão longa para avanço rápido do USB ou SD.
<b>Busca ant./seg.</b>	Pressão curta para mover automaticamente para a estação seguinte.
<b>Jack AUX 3,5mm</b>	Para ligar um sistema de audio externo.
<b>Entrada USB</b>	Quando inserir um cabo USB o aparelho muda para modo USB.
<b>Entrada cartão SD</b>	Quando inserir o cartão SD o aparelho muda para modo SD.
<b>Reiniciar (por trás do painel)</b>	Use um objecto pontiagudo não metálico para carregar por 5 segundos no botão de reiniciar. O aparelho volta à configuração de fábrica.

**Nota! Não mexa no aparelho nem olhe para o visor enquanto vai a conduzir.**



# RMD 069

## Svensk

### KOMPATIBILITET INFO:

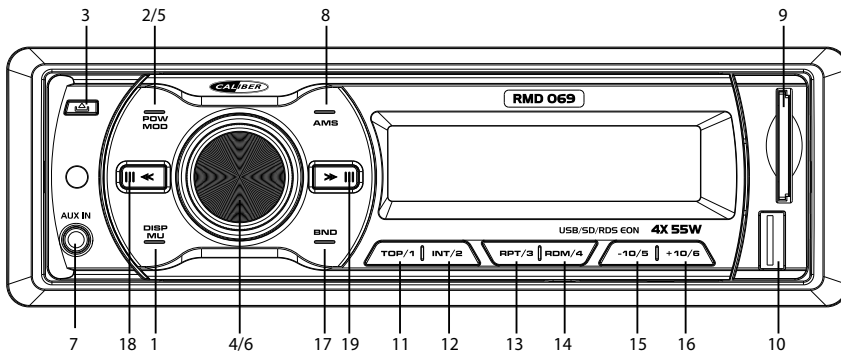
Spelar USB och SD (upp till 16GB)  
MP3-uppspelning

NYCKEL	SYSTEM		TUNER		MP3	
	Kort tryck	Lång tryck	Kort tryck	Lång tryck	Kort tryck	Lång tryck
1	Tyst	Skärm / Klocka				Info
2	Power					
3	Panel lösgörning					
4	EQ	Ljud meny				
5	Läge					
6	Volym knapp					
7	3.5mm AUX in kontakt					
8			AMS			
9	SD card inmatning					
10	USB inmatning					
11			M1	Minne M1	Paus/Spela	Top
12			M2	Minne M2	Skumma INT	
13			M3	Minne M3	Repetera låt / Repetera skiva	
14			M4	Minne M4	Slump mässig	
15			M5	Minne M5	10 låtar ner	
16			M6	Minne M6	10 låtar upp	
17			Band			
18			Låt upp	Sök upp	Spår upp	Snabb spola framåt
19			Låt ner	Sök ner	Spår ner	Snabb spola bakåt

### Beskrivning av funktionerna

<b>Panel lösgörning</b>	Tryck på denna knapp för att frigöra främre panel.
<b>Ström</b>	Ström funktionen sätter på eller stänger av enheter.
<b>Band</b>	Band val tillåter dig att välj olika mottagning band, t.ex. FM1, FM2, FM3.
<b>Tyst</b>	Tryck på denna knapp för att stänga av ljudet, tryck igen för att övergå till senaste ljud volym
<b>AF</b>	AF står för Alternativa frekvenser, radion kommer att återgå till alternative frekvenser när mottagna signalen blir sämre.
<b>TA</b>	TA står för Trafik meddelande vilket betyder att det kommer ge er information om trafiken (om sänder) oberoende vilket läge ni är i kommer automatisk avbryta cd och ge informationen, efter det kommer automatisk byta tillbaka till valda läge.
<b>PTY</b>	PTY funktionen tillåter er att söka stationer med en speciell program typ som Nyhet grupp och POP grupp båda av dessa grupperna är uppdelade in emellan ämne. PTY "POP", pop/rock, easy/light, classics/andra, jazz/country, nation/oldies. PTY "NEWS" nyheter/info, sport/utbildning, kultur/vetenskap, väder/finans, social/religion.
<b>Sök upp/ner</b>	Lång tryck för att flytta radio frekvensen numer upp/ner steg för steg.
<b>Info</b>	Kolla upp spelad låt information.
<b>EQ</b>	Håll knappe för 3 sekunder för att öppna meny.
<b>Ljud volym</b>	Ljud meny knappen ger er möjligheten för att anpassa er ljud system med följande alternativ Bas, Diskant, Balans and Fader. Dessa alternativ kan användas för att fin justera eran ljud.
<b>Mode</b>	På mode-knappen tillåter dig att gå från en källa till en annan källa (fi Tuner) genom att trycka på knappen så många gånger som behövs.
<b>AMS</b>	AMS står för Autosparar; i radio läge det kommer automatiskt att lagra 6 starkaste stationerna (M1-M6). Anteckning: alla förgående lagrade stationer är förlorade.
<b>Volym knapp</b>	Denna knapp t_ llåter er att anpassa volymen från minimum till maximum nivå. ANTECKNING hög ljud nivå kan skada på era öron.
<b>M1-M6</b>	Dessa är dom aktuella stationerna där ni kan spara er favorit radio stationer om är i radio läge.
<b>Paus/Spela</b>	Denna knapp tillåter er i läge att spela eller pausa musiken.
<b>Granska</b>	Granska kommer att spela 10 sekunder av varje låt på USB eller SD. Om den föredragna låten spelar, tryck igen och den kommer spela den låten.
<b>Repetera</b>	Repetera kommer att spela upp valld låt eller skiva kontinuerligt.
<b>Slump mässig</b>	Blanda alla låtarna spelas slumpmässigt. tillgänglig i USB och SD läge.
<b>Spår upp / ner</b>	I MP3-läget trycka på knappen för att gå upp eller ner ett spår.
<b>Snabbt framåt/bakåt</b>	Lång tryck för att snabb spola framåt till USB eller SD.
<b>Sök upp / ner</b>	I MP3 läge tryck denna knapp för att gå upp eller ner i fil.
<b>3,5mm AUX in Uttag</b>	För att koppla till en extern ljudenhet.
<b>USB inmatning</b>	När sätter i en USB sticka enheten kommer att byta till USB läge.
<b>SD card inmatning</b>	När sätt i ett SD kort enheten kommer att byta till SD läge.
<b>Återställ (bakom panelen)</b>	Använd en icke-metallisk spetsig sak att trycka och hålla återställnings knapp för 5 sekunder. Enheter kommer att bli inställd till fabriks inställningar.

**Anteckning! Använd inte enheten eller kolla på monitorn när ni kör bil.**



# RMD 069

## Polski

### ZGODNOŚĆ INFORMACJI:

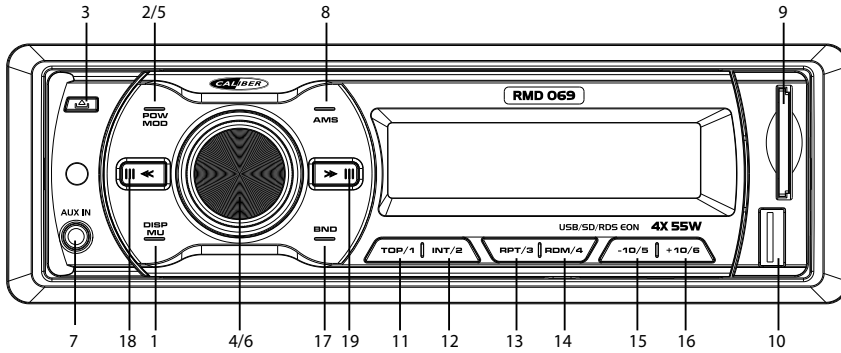
Odtwarza płyty USB i SD (do 16GB)  
Odtwarzanie MP3

NUMER	SYSTEM		TUNER		MP3	
	Krótkie przyciśnięcie	Długie przyciśnięcie	Krótkie przyciśnięcie	Długie przyciśnięcie	Krótkie przyciśnięcie	Długie przyciśnięcie
1	Wyciszenie	Display / Zegar				Info
2	Zasilanie					
3	Przycisk zwalniania panelu					
4	EQ	Audio menu				
5	Mode					
6	Pokrętko głośności					
7	Wejście AV typu Jack 3,5mm					
8			AMS			
9	Karta SD					
10	Port USB					
11			M1	Pamięć M1	Pauza/Odtwarzanie	Top
12			M2	Pamięć M2	Scan (INT)	
13			M3	Pamięć M3	Powtórz odtwarzanie bieżącego utworu/bieżącej płyty	
14			M4	Pamięć M4	Wybór losowy	
15			M5	Pamięć M5	10 utworów w dół	
16			M6	Pamięć M6	10 utworów w górę	
17			Band			
18			Dostrajanie w dół	Szukanie w dół	Poprzedni utwór	Szybkie przewijanie w tył
19			Dostrajanie w górę	Szukanie w górę	Następny utwór	Szybkie przewijanie w przód

Opis funkcji	
Zwalnianie panelu	Wciśnij ten przycisk, aby zwolnić przedni panel.
Zasilanie	Przycisk ten służy do włączania i wyłączania urządzenia.
Band	Przycisk Band służy do zmiany częstotliwości na np.: FM1, FM2, FM3.
Wyciszenie	Wciśnij ten przycisk, aby wyłączyć dźwięk. Ponowne naciśnięcie przycisku przywróci poprzednio ustawiony poziom głośności.
AF	AF oznacza częstotliwości alternatywne. Tuner ustawi się na częstotliwości alternatywne, gdy odbierany sygnał zacznie słabnąć.
TA	TA oznacza komunikat drogowy, który informuje o warunkach panujących na drodze (jeśli jest nadawany). Funkcja TA automatycznie wyłączy tryb w jakim obsługujesz urządzenie i przedstawi informacje drogowe, poczym przełączy urządzenie na poprzedni tryb.
PTY	Funkcja PTY pozwala na odszukiwanie stacji, które nadają określone programy np. grupa NEWS i grupa POP. Obie te grupy są podzielone na różne dziedziny. PTY "POP": pop/rock, przyjemna/lekka, klasyka/inne, jazz/country, krajowa/dawna. PTY "NEWS": wiadomości/informacje, sport/edukacja, kultura/nauka, pogoda/finanse, społeczeństwo/religia.
Dostrajanie w górę/w dół	Długie przyciśnięcie spowoduje stopniowe przesunięcie częstotliwości radia w górę lub w dół.
Info	Przyciśnij ten przycisk, aby wyświetlić informacje o utworze.
EQ	Przytrzymaj przycisk przez 3 sekundy, aby otworzyć menu.
Audio menu	Przycisk Audio menu służy do ustawiania basów, niskich tonów, balansu oraz regulatora między kanałem niskim a wysokim. Użyj tych opcji, aby ustawić brzmienie do swoich potrzeb.
Mode	Przycisk Mode pozwala na przejście z jednego trybu na drugi. W tym celu, wciśnij przycisk Mode tyle razy ile jest to wymagane.
AMS	Jest to funkcja automatycznego zapamiętywania stacji. W trybie tunera zostanie automatycznie zapamiętanych sześć stacji o najsilniejszym sygnale (M1-M6). Uwaga: poprzednio zapisane stacje zostaną utracone.
Pokrętko głośności	Pokrętko głośności pozwala na ustawienie głośności od minimalnego do maksymalnego poziomu. UWAGA: wysoki poziom dźwięku może uszkodzić słuch.
M1-M6	Są to bieżące stacje, na których możesz zapisać swoje ulubione stacje radiowe, podczas obsługiwanego urządzenia w trybie tunera.
Pauza/Odtwarzanie	Za pomocą tego przycisku możesz wstrzymać i wznowić odtwarzanie.
Scan (INT)	Funkcja ta odtworzy 10 sekund każdej piosenki w trybie, USB lub SD. Jeśli odtwarzana jest interesująca Ciebie piosenka, wówczas wciśnij przycisk Scan ponownie, aby odtworzyć piosenkę w całości.
Powtarzanie	Funkcja ta będzie wielokrotnie odtwarzać wybraną piosenkę lub album. Funkcja dostępna jest w trybie CD, USB i SD.
Wybór losowy	Funkcja ta odtwarza wszystkie piosenki losowo. Jest ona dostępna w trybie USB i SD.
Utwór poprzedni/następny	Będąc w trybie MP3, wciśnij ten przycisk, aby przejść do następnego lub poprzedniego.
Szybkie przewijanie w przód/w tył	Przytrzymaj przycisk, aby przewinąć utwór. Funkcja ta dostępna jest w trybie USB i SD.
Szukanie w górę/w dół	Wciśnij ten przycisk, aby automatycznie przejść do następnej stacji.
Wejście AV typu Jack 3,5mm	Wejście to służy do podłączenia zewnętrznego urządzenia audio.
Port USB	Po włożeniu pamięci USB, urządzenie automatycznie przejdzie do trybu USB.
Karta SD	Po włożeniu karty SD, urządzenie automatycznie przejdzie do trybu SD.
Reset (z tyłu panelu)	Użyj nietalowego spiczastego przedmiotu, aby wcisnąć i przytrzymać przycisk Reset przez 5 sekund. Urządzenie powróci do ustawień fabrycznych.

**Uwaga! Nie obsługuj urządzenia podczas kierowania samochodem.**





# RMD 069

## Ελλάδα

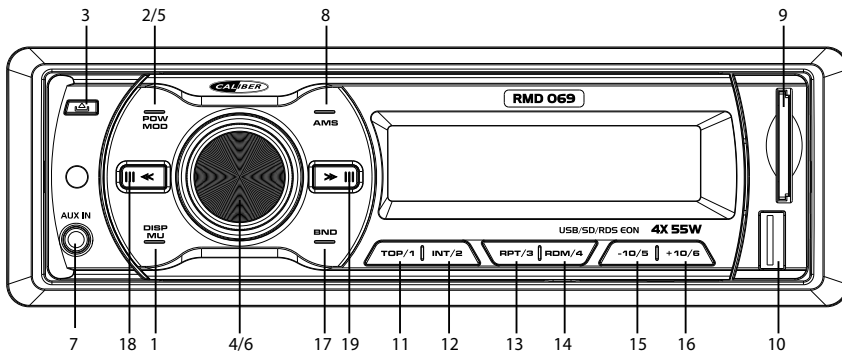
### ΠΛΗΡΟΦΟΡΙΕΣ ΣΥΜΒΑΤΟΤΗΤΑ:

Αναπαραγωγή USB και SD (μέχρι 16GB)  
MP3 η αναπαραγωγή

ΠΛΗΚΤΡΟ	ΣΥΣΤΗΜΑ		ΡΑΔΙΟΦΩΝΟ		MP3	
	Σύντομη πείση	Παρατεταμένη πείση	Σύντομη πείση	Παρατεταμένη πείση	Σύντομη πείση	Παρατεταμένη πείση
1	Σίγαση	Οθόνη / ρολόι				πληροφορίες
2	Λειτουργία					
3			Κουμπί αποδέσμευσης πρόσδεσης			
4	Μενού ήχου	EQ				
5	Τρόπος λειτουργίας					
6	Περιστροφικός όγκο					
7			3,5 mm AUX στην υποδοχή			
8			AMS			
9			Είσοδος κάρτας SD			
10			Είσοδος USB			
11			M1	Μνήμη M1	Παύση/Αναπαραγωγή	TOP
12			M2	Μνήμη M2	INT	
13			M3	Μνήμη M3	Κομματιού Επανάληψη / Επανάληψη όλων	
14			M4	Μνήμη M4	Τυχαίος	
15			M5	Μνήμη M5	10 τραγούδια κάτω	
16			M6	Μνήμη M6	10 τραγούδια μέχρι	
17			Ζώνη			
18			Συντονιστείτε κάτω	αναζητήσουν κάτω	Εντοπίσουμε	Γρήγορη κίνηση πίσω
19			Συντονιστείτε στο	αναζητήσουν τις	Κομμάτι μέχρι	Γρήγορη προώθηση

Περιγραφή των λειτουργιών	
Κουμπί αποδέσμευσης πρόσδεσης	Πιέστε αυτό το κουμπί για να αφαιρέσετε την πρόσδεση.
Άνοιγμα/κλείσιμο	Πιέστε το συγκεκριμένο.
Ζώνη	Η επιλογή ζώνης σας επιτρέπει να επιλέξετε διαφορετικές ζώνες λήψης, δηλαδή FM1, FM2, FM3.
Λειτουργία	Λειτουργία για την ενεργοποίηση ή την απενεργοποίηση της μονάδας.
AF	AF σημαίνει Alternative frequencies (Εναλλακτικές συχνότητες). Ο ραδιοφωνικός δέκτης θα επιστρέφει στις εναλλακτικές συχνότητες σε περίπτωση επιδείνωσης του σήματος λήψης.
TA	TA σημαίνει Traffic announcement (Αναγγελία κίνησης). Αυτό σημαίνει ότι σας δίνει πληροφορίες σχετικά με την κίνηση (εάν αυτές μεταδίδονται) και ανεξάρτητα από τον τρόπο λειτουργίας στον οποίο βρίσκεστε SD, USB κ.λπ.), θα γίνει αυτόματη διακοπή του USB και αφού παρασχεθούν οι πληροφορίες, θα γίνει αυτόματη επαναφορά στον επιλεγμένο τρόπο λειτουργίας.
PTY	Η λειτουργία PTY σας επιτρέπει να αναζητείτε σταθμούς με συγκεκριμένο είδος προγράμματος, όπως NEWS (NEA) και POP (ΠΟΠ). Και οι δύο αυτές ομάδες διαιρούνται σε διάφορες υποκατηγορίες. PTY "POP": ποπ/ροκ, κλασική/άλλα, τζαζ/country, τοπικά/oldies. PTY "NEWS": νέα/ενημέρωση, αθλητικά/εκπαίδευση, πολιτισμός/επιστήμη, καιρός/οικονομικά, κοινωνικά/θρησκεία.
Συντονιστείτε πάνω / κάτω	Πιέστε παρατεταμένα για να μετακινηθεί η ραδιοφωνική συχνότητα προς τα επάνω/προς τα κάτω βήμα προς βήμα.
πληροφορίες	Δείτε έπειτα πληροφορίες κομματιών
EQ	Κρατήστε για 3 δευτερόλεπτα για να ανοίξετε το μενού.
Μενού ήχου	Το κουμπί του μενού ήχου σας δίνει τη δυνατότητα να ρυθμίσετε το ηχοσύστημά σας με τις ακόλουθες επιλογές: Bass (Μπάσα), Treble (Πρίμα), Balance (Εξισορρόπηση) και Fader (Αυσομείωση). Οι επιλογές αυτές μπορούν να χρησιμοποιηθούν για τη λεπτομερή ρύθμιση του ήχου.
Λειτουργία	Το κουμπί Mode σας επιτρέπει να πάτε από τη μία πηγή στην άλλη πηγή (fi Tuner) πατώντας το πλήκτρο όσες φορές χρειαστεί.
AMS	AMS σημαίνει Autostore (Αυτόματη αποθήκευση). Στη λειτουργία ραδιοφώνου αποθηκεύει αυτόματα τους 6 ισχυρότερους σταθμούς (M1-M6). Σημείωση: Όλοι οι προηγούμενοι αποθηκευμένοι σταθμοί χάνονται.
Περιστροφικός όγκο	Αυτό το ρυθμιστικό κουμπί σας δίνει τη δυνατότητα να ρυθμίσετε την ένταση από την ελάχιστη έως τη μέγιστη στάθμη. ΣΗΜΕΙΩΣΗ: Η υψηλή στάθμη ήχου μπορεί να προκαλέσει βλάβη στα αυτιά σας.
M1-M6	Αυτοί είναι προεπιλεγμένοι σταθμοί, όπου μπορείτε να αποθηκεύσετε τους αγαπημένους σας ραδιοφωνικούς σταθμούς ενόσω βρίσκεστε σε λειτουργία ραδιοφώνου.
Pause/Play	Αυτό το κουμπί σας επιτρέπει, ενόσω βρίσκεστε σε λειτουργία, USB ή SD, να κάνετε αναπαραγωγή ή παύση της μουσικής.
INT	INT θα παίζει 10 δευτερόλεπτα από κάθε τραγούδι για το USB ή SD. Αν η προτιμώμενη τραγούδι παίζει, πιέστε ξανά και θα παίζει αυτό το τραγούδι
Σάρωση	Με τη λειτουργία σάρωσης αναπαράγονται 10 δευτερόλεπτα από κάθε τραγούδι που υπάρχει στο το USB ή την κάρτα SD. Μόλις ακούσετε το αγαπημένο σας τραγούδι, πιέστε πάλι και θα γίνει αναπαραγωγή του κομματιού.
Τυχαίος	Η λειτουργία τυχαίας αναπαραγωγής θα αναπαράγει όλα τα τραγούδια με τυχαία σειρά. Είναι διαθέσιμη στους τρόπους
Κομματιού πάνω / κάτω	Στον τρόπο λειτουργίας MP3, πιέστε αυτό το κουμπί για να μεταβείτε στον προηγούμενο ή τον επόμενο φάκελο.
Γρήγορη κίνηση εμπρός / πίσω	Πιέστε παρατεταμένα για γρήγορη μετακίνηση προς τα εμπρός στους τρόπους λειτουργίας USB και SD.
Επιδιώξτε πάνω / κάτω	Πατήστε παρατεταμένα για να προχωρήσουμε στο επόμενο σταθμό αυτόματα
3.5 mm Είσοδος AUX Jack	Για να συνδέσετε ένα εξωτερικό σύστημα ήχου
Είσοδος USB	Μόλις τοποθετήσετε ένα USB stick, η μονάδα θα μεταβεί σε τρόπο λειτουργίας USB.
Είσοδος κάρτας SD	Εισαγωγή Όταν εισάγετε μια κάρτα SD η συσκευή θα τεθεί σε SD mode.
επανάφορα (πίσω από την πρόσδεση)	Χρησιμοποιήστε ένα μη μεταλλικό μύτερο αντικείμενο για να πιέσετε και κρατήστε πατημένο το κουμπί επαναφοράς επί 5 δευτερόλεπτα. Θα γίνει επανάφορα της μονάδας στις εργοστασιακές προεπιλεγμένες τιμές.

Σημείωση! Μην λειτουργείτε τη μονάδα και μην κοιτάζετε την οθόνη ενόσω οδηγείτε.



# RMD 069

## Slovensky

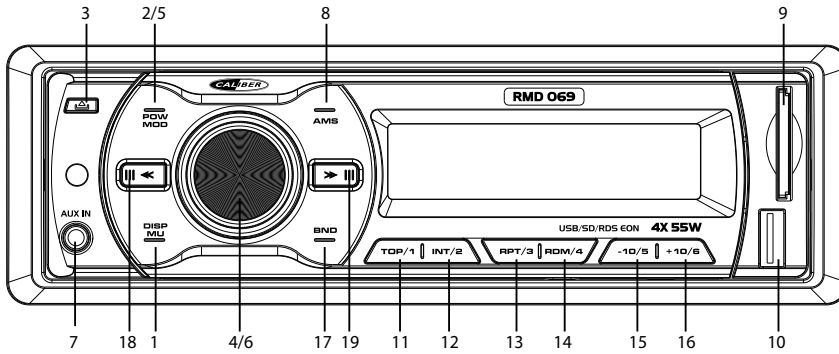
### KOMPATIBILITA INFO:

Prehráva USB a SD (až 16 GB)  
MP3 prehrávanie

kláves	SYSTÉM		TUNER		MP3	
	Krátke stlačenie	Dlhé stlačenie	Krátke stlačenie	Dlhé stlačenie	Krátke stlačenie	Dlhé stlačenie
1	Stímiť	Displej / Hodiny				Info
2	Zapnúť/vypnúť					
3	Tlačidlo pre uvoľnenie panelu					
4	EQ	Audio menu				
5	Režim					
6	Rotačný objem					
7	3.5mm AUX konektor					
8			AMS			
9	Vstup pre SD kartu					
10	USB vstup					
11			M1	Pamäť M1	Pozastaviť/prehrať	Top
12			M2	Pamäť M2	INT	
13			M3	Pamäť M3	Opakovať segment / Opakovať skladbu	
14			M4	Pamäť M4	Náhodný výber	
15			M5	Pamäť M5	10 skladieb sa ustanovujú	
16			M6	Pamäť M6	10 skladieb sa	
17			Pásmo			
18			Ladenie nadol	Vyhľadávanie nadol	O pieseň nižšie	Pretáčanie dozadu
19			Ladenie nahor	Vyhľadávanie nahor	O pieseň vyššie	Pretáčanie dopredu

Popis funkcií	
Uvoľnenie panelu	Stlačte toto tlačidlo, aby ste uvoľnili predný panel.
Zapnúť/vypnúť	Aktivácia a deaktivácia zariadenia.
Pásmo	Výber pásma vám umožňuje zvoliť rôzne pásma prijmu, napr. FM1, FM2, FM3.
Stímiť	Stlačte toto tlačidlo, aby ste vyplli zvuk, opätovným stlačením sa vrátite na poslednú úroveň hlasitosti.
AF	AF znamená Alternatívne frekvencie; ladenie sa vráti k alternatívnym frekvenciám ak sa zhorší signál prijmu.
TA	TA znamená Dopravné správy, čo znamená, že budete dostávať informácie o doprave (ak sú vysielané) bez ohľadu na to, ktorý režim používate automaticky preruší a poskytne vám informácie, potom sa automaticky prepne späť do zvoleného.
PTY	Funkcia PTY umožňuje vyhľadávať stanice s konkrétnym typom programu, ako je NOVINKY skupiny a skupiny POP. PTY "POP", pop / rock, jednoduché / ľahké, klasika / ostatné, jazz / krajiny, národa / oldies. PTY "NEWS", správy / info, šport / Educatie, kultúra / veda, počasie / financie, sociálne / náboženstvo
Ladenie nahor/nadol	Stlačte toto tlačidlo dlhšie, aby ste sa pohybovali po frekvenciách rádii nahor/nadol krok za krokom.
Info	Zobrazenie informácie o prehrávanej piesni.
EQ	Podržte tlačidlo 3 sekundy, aby ste otvorili menu.
Audio menu	Tlačidlo Audio menu vám umožňuje nastaviť váš zvukový systém pomocou nasledujúcich možností Bass, Soprán, Rovnováha a Zoslabovanie. Tieto možnosti môžete použiť na zdokonalenie vášho zvuku.
Režim	Tlačidlo režimu vám umožňuje prejsť z jedného zdroja na iný zdroj (napr. Rádio) stlačením tlačidla toľkokrát, koľko potrebujete.
AMS	AMS znamená Automatické ukladanie (AutoMemoryStore); v režime Rádio automaticky uloží 6 najsilnejších staníc (M1-M6). Poznámka: všetky predtým uložené stanice budú stratené.
Rotačný objem	Toto otočné tlačidlo vám umožňuje nastaviť hlasitosť od minimálnej po maximálnu.
M1-M6	Toto sú predvolené stanice, kde si môžete uložiť svoje obľúbené stanice, pokiaľ ste v režime Rádio.
Pozastaviť/prehrať	Toto tlačidlo vám umožňuje v režime prehrať alebo pozastaviť hudbu.
INT	Prehľadávanie prehrá 10 sekúnd z každej piesne na.
Opakovanie	Opakovanie bude prehrávať zvolenú pieseň alebo album nepretržite. Dostupné pri režimoch.
Náhodný výber	Náhodné prehrávanie prehrá všetky skladby náhodne. Dostupné pri režimoch.
O pieseň nižšie/vyššie	V režime MP3 stlačte toto tlačidlo, aby ste prešli o jeden priečinok vyššie alebo nižšie.
Pretočenie dopredu/dozadu	Prídržte toto tlačidlo aby ste pretočili dopredu v režime.
Vyhľadávanie nahor/nadol	Stlačte tlačidlo, aby ste automaticky prešli na ďalšiu stanicu.
3,5mm AUX in Jack	Pre zapojenie externého audiosystému.
USB vstup	Keď vložíte USB kľúč, zariadenie sa automaticky prepne do režimu USB.
Vstup pre SD kartu	Po vložení SD karty sa zariadenie prepne do režimu SD.
Vynulovanie (za panelom)	Použite nekovový zahrotený predmet, aby ste stlačili a podržali tlačidlo vynulovania na 5 sekúnd. Zariadenie sa nastaví na továrenské nastavenia.

**Poznámka! Neobsluhujte zariadenie ani sa nepozerajte na monitor počas šoférovania.**



# RMD 069 Nederlands

## COMPATIBILITEIT INFO:

Speelt van USB en SD (up to 16GB)  
Speelt MP3

Nr.	SYSTEEM		RADIO		MP3	
	Kort indrukken	Lang indrukken	Kort indrukken	Lang indrukken	Kort indrukken	Lang indrukken
1	Mute	Display / Klok				Info
2	In-/uitschakelen					
3	Frontpaneel ontgrendel knop					
4	EQ	Audio menu				
5	Mode					
6	volume draaiknop					
7	3,5mm AUX in Jack					
8			AMS			
9	SD card					
10	USB poort					
11			M1	Opslaan M1	Pauze/afspelen	Top
12			M2	Opslaan M2	Scan (INT)	
13			M3	Opslaan M3	Track herhalen / Alles herhalen	
14			M4	Opslaan M4	Willekeurig	
15			M5	Opslaan M5	10 tracks terug	
16			M6	Opslaan M6	10 tracks verder	
17			Band			
18			Tune neer	Zoeken neer	Track terug	Terugspoelen
19			Tune op	Zoeken op	Track verder	Verderspoelen

Omschrijving van de functies	
<b>Paneel ontgrendelen</b>	Door op deze toets te drukken ontgrendelt u het frontpaneel.
<b>In-/uitschakelen</b>	Aan/uit toets om de unit in- of uit te schakelen.
<b>Band</b>	Band selectie biedt u de mogelijkheid uit verschillende bands te kiezen, zoals FM1, FM2, FM3.
<b>Mute</b>	Hiermee schakelt u het geluid volledig uit, druk nogmaals om terug te keren naar het laatste volume niveau.
<b>AF</b>	AF staat voor Alternatieve frequenties; Zodra de ontvangst slecht wordt zal de tuner een alternatieve frequentie voor dezelfde zender zoeken.
<b>TA</b>	TA staat voor Traffic Announcement, in iedere modus zal de unit (indien beschikbaar) verkeersinformatie geven, automatisch wordt de huidige modus onderbroken. Na de verkeersinformatie schakelt de unit automatisch terug naar de laatste afspelmmodus.
<b>PTY</b>	Met de PTY functie kunt u stations in een bepaalde categorie kiezen. Zoals Nieuws of Pop. Deze hebben weer een onderverdeling. PTY NEWS; nieuws/info, sport/educatie, cultuur/wetenschap, weer/financieel, sociaal/religie. PTY "POP", pop/rock, easy/licht, classic/others, jazz/country, nation/oldies.
<b>Tune op/neer</b>	Houd de toets lang ingedrukt om de frequentie stap voor stap te wijzigen.
<b>Info</b>	Bekijk informatie over de track die afgespeeld wordt
<b>EQ</b>	Houd deze toets 3 seconden ingedrukt om het menu te openen.
<b>Audio menu</b>	De Audio menu toets biedt u de mogelijkheid om uw audio systeem aan te passen met de volgende opties; Bass, Treble, Balance en Fader. Met deze instelling kunt u uw audio systeem naar wens afstellen.
<b>Mode</b>	Hiermee wisselt u van bron, bijv. van USB naar Radio. Druk hiervoor deze toets in tot de gewenste bron geselecteerd is.
<b>AMS</b>	AMS staat voor AutoMemoryStore; in Radio modus worden automatisch de 6 sterkste stations opgeslagen (M1 - M6) Let op: alle vorige instellingen worden gewist.
<b>Volume draaiknop</b>	Hiermee kunt u het volume aanpassen van minimaal tot maximaal geluidsniveau. Let op! Een hoog geluidsniveau kan schade aan uw oren veroorzaken.
<b>M1-M6</b>	Dit zijn de vooringestelde radiostations, selecteer hiermee de gewenste opgeslagen zender.
<b>Pauze/Afspelen</b>	In USB of SD afspelmmodus kunt u hiermee het afspelen pauzeren en afspelen hervatten.
<b>INT (scan)</b>	Scan speelt iedere track op de USB of SD 10 seconden lang. Indien het gewenste nummer speelt drukt u nogmaals om dat nummer af te spelen.
<b>Repeat (herhalen)</b>	Repeat speelt 1 track of album constant. Beschikbaar in USB en SD modus.
<b>Willekeurig (Random)</b>	Shuffle speelt alle tracks in willekeurige volgorde (random). Beschikbaar in USB en SD modus.
<b>Track verder/terug</b>	Naar de volgende/vorige track.
<b>Snel vooruit-/terugspoelen</b>	Houd deze toets lang ingedrukt om snel vooruit / achteruit te spelen, in USB en SD modus.
<b>Zoek op/neer</b>	Druk kort in om automatisch naar het volgende radiostation te gaan. Lang drukken om de eerstvolgende "sterke" zender te zoeken.
<b>3,5mm AUX in Jack</b>	Om de unit aan te sluiten op een externe audio bron.
<b>USB input</b>	Wanneer u een USB stick plaatst schakelt de unit automatisch naar USB modus.
<b>SD card</b>	Zodra een SD kaart geplaatst wordt schakelt de unit automatisch naar SD modus.
<b>Reset (achter het paneel)</b>	Gebruik een (niet metalen) puntig object om in te drukken, en houd 5 seconden vast. De unit keert terug naar de fabriekinstellingen.

**Let op! Bedien de unit nooit tijdens het autorijden!**

## GB - PRECAUTIONS

- Use only in a 12-volt DC negative-ground electrical system.
- Disconnect the vehicle's negative battery terminal while mounting and connecting the unit.
- When replacing the fuse, be sure to use one with an identical amperage rating.
- Using a fuse with a higher amperage rating may cause serious damage to the unit.
- DO NOT attempt to disassemble the unit. Laser beams from the optical pickup are dangerous to the eyes.
- Make sure that pins or other objects do not get inside the unit; they may cause malfunctions, or create safety hazards such as electrical shock or laser beam exposure.
- If you have parked the car for a long time in hot or cold weather, wait until the temperature in the car become normal before operating the unit.
- Keep the volume at a level at which you can hear outside warning sounds (horns sirens, etc.).

## F - PRÉCAUTIONS

- N'utilisez que dans un système électrique 12 volts CD de polarité négative.
- Déconnectez la borne négative de la batterie du véhicule lors du montage et de la connexion de l'unité.
- Lors du remplacement du fusible, veillez à un fusible avec un ampérage identique.
- Utilisez un fusible avec un ampérage supérieur peut causer de graves dommages à l'unité.
- N'essayez PAS de démonter l'unité. Les rayons laser du capteur optique sont dangereux pour les yeux.
- Vérifiez que les broches ou autres objets ne pénètrent pas dans l'unité ; ils peuvent entraîner des dysfonctionnements, ou créer des risques pour la sécurité tels que des chocs électriques ou une exposition au rayon laser.
- Si vous avez parké la voiture pendant un long moment par temps froid ou chaud, attendez que la température dans la voiture redevienne normale avant de mettre l'unité en marche.
- Maintenez le volume à un niveau qui vous permet d'entendre les bruits d'avertissement extérieurs (klaxons, sirènes, etc.).

## D - VORSICHTSMASSNAHMEN

- Ausschließlich mit 12-Volt-Gleichstrom und negativer Masseverbindung verwenden.
- Demontieren Sie vor Arbeiten am Fahrzeug die positive Klemme der Fahrzeugbatterie.
- Achten Sie beim Auswechseln der Sicherung darauf, dass die neue Sicherung über die gleiche Stromleistung verfügt, die Verwendung einer Sicherung mit einer höheren Stromleistung kann zu schwerwiegenden Schäden am Gerät führen.
- Versuchen Sie UNTER KEINEN UMSTÄNDEN das Gerät zu öffnen. Die Laserstrahlen des optischen Tonabnehmers können zu schwerwiegenden Augenschäden führen.
- Stellen Sie sicher, dass keine Stifte oder andere Gegenstände ins Innere des Gerätes gelangen. Sie können zu Fehlfunktionen oder Sicherheitsrisiken, wie Stromschläge oder der Bloßstellung der Laserstrahlen führen.
- Wenn das Fahrzeug längere Zeit bei heißem oder kaltem Wetter im Freien abgestellt war, sollte mit dem Betrieb des Geräts zugewartet werden, bis die Temperatur sich im inneren des Fahrzeuges normalisiert hat.
- Die Lautstärke muss auf einen Pegel beschränkt werden, dass Warngeräusche von außen (Polizei, Sanität usw.) noch hörbar sind.

## I - PRECAUZIONI

- Utilizzare solo con un impianto elettrico a 12 volt, CC, con negativo e terra.
- Disconnettere il terminale negativo della batteria del veicolo prima di montare e collegare l'apparecchio.
- Al momento di sostituire il fusibile, assicurarsi che abbia lo stesso amperaggio.
- L'utilizzo di un fusibile con amperaggio maggiore può danneggiare seriamente l'apparecchio.
- NON cercare di smontare l'apparecchio. I raggi laser del lettore ottico sono pericolosi per gli occhi.
- Assicurarsi che nessun oggetto metallico entri nell'apparecchio, poiché ciò potrebbe causare malfunzionamenti oppure problemi come scosse elettriche o esposizione a raggi laser.
- Se l'auto rimane parcheggiata per lungo tempo a temperature troppo elevate o troppo basse, prima di avviare l'apparecchio, attendere che la temperatura del veicolo torni normale.
- Tenere il volume ad un livello tale da permettere di sentire le segnalazioni sonore di pericolo esterne (claxon, sirene, ecc.).

## S - PRECAUCIONES

- Utilice solamente en un sistema eléctrico de 12 voltios DC de tierra negativa.
- Desconecte el terminal negativo de la batería del vehículo mientras que monta y conecta la unidad.
- Al sustituir el fusible, asegúrese de utilizar otro con un grado de amperaje idéntico.
- Usar un fusible con un grado de amperaje más alto puede causar graves averías a la unidad.
- NO intente desmontar la unidad. Los rayos láser del lector óptico son peligrosos para los ojos.
- Asegúrese que los pernos u otros objetos no entren en la unidad; estos pueden causar fallos, o derivar en peligros para la seguridad, tales como choques eléctricos o exposición a rayos láser.
- Si usted ha aparcado el coche durante mucho tiempo en clima muy cálido o frío, espere hasta que la temperatura en el coche se normalice antes de poner la unidad en funcionamiento.
- Mantenga el volumen a un nivel al que usted pueda oír los sonidos exteriores de alerta (bocinas, sirenas, etc.).

## P - PRECAUÇÕES

- Use só em um sistema eléctrico negativo-terra de 12-volt CC.
- Desligue o terminal negativo da bateria do veículo, ao montar e ligar a unidade.
- Ao realizar a substituição do fusível, certifique-se de usar outro com o valor nominal de amperagem idêntico.
- O uso de um fusível com valor nominal de amperagem mais alto pode provocar danos graves na unidade.
- NÃO tente desmontar a unidade. Os raios laser provenientes do fonocaptor óptico são nocivos para os olhos.
- Certifique-se que pínos ou outros objectos não venham a cair no interior da unidade; eles podem provocar mau funcionamentos ou criar perigos relativos à segurança, assim como choques eléctricos ou exposição a raios.
- Se estacionou o carro por um longo período com tempo quente ou frio, aguarde até que a temperatura no carro volte ao normal, antes de operar a unidade.
- Mantenha o volume em um nível no qual consiga-se ouvir sons de advertência externos (buzinas, sirenes, etc.).

## SW - ATT TÄNKA PÅ

- Använd endast ett 12-volts elsystem med negativt jordad likström.
- Koppla bort minuspolen på fordonets batteri vid montering och demontering av enheten.
- Använd alltid samma amperestyrka vid byte av säkring
- Om en säkring med högre amperestyrka används kan detta skada enheten allvarligt.
- FÖRSÖK INTE att demontera enheten. Laserstrålarna från den optiska pickusen är farliga för ögonen.
- Se till att inte nålar eller andra objekt kommer in i enheten. De kan orsaka funktionsproblem eller faror som elektriska stötar eller exponering för laserstrålen.
- Vänta med att starta enheten tills temperaturen i din bil är normal, om du parkerat den under en längre tid i varmt eller kallt väder.
- Ställ in volymen på en nivå så att du hör varningsljud utifrån (t ex signalhorn).

## PL - ŚRODKI OSTROŻNOŚCI

- Korzystaj wyłącznie z instalacji elektrycznej 12 Volt z biegunem ujemnym uziemionym.
- Odłącz ujemny styk akumulatora pojazdu przy podłączaniu i montażu jednostki.
- Podczas wymiany bezpiecznika upewnij się, że zostaje założony bezpiecznik o takiej samej wartości znamionowej natężenia prądu.
- Użycie bezpiecznika o wyższej wartości dopuszczalnego natężenia może spowodować poważne uszkodzenia.
- NIĘ WOLNO rozmontowywać urządzenia. Promienie lasera z urządzenia optycznego są groźne dla oczu.
- upewnij się, że wtyki lub inne elementy nie dostały się do środka urządzenia ponieważ mogą one być powodem awarii lub stwarzać zagrożenia dla bezpieczeństwa takie jak wstrząs elektryczny lub ekspozycja na promienie lasera.
- Przy długim okresie parkowania pojazdu i wysokiej lub niskiej temperaturze otoczenia, należy przed włączeniem urządzenia odczekać do momentu, kiedy temperatura wnętrza pojazdu osiągnie stan normalny.
- Poziom głośności należy ustawić na poziomie pozwalającym dosłyszeć dźwięki ostrzegające pochodzące z zewnątrz pojazdu (klaksony, syreny itp.).

## GR - ΠΡΟΛΗΠΤΙΚΑ ΜΕΤΡΑ

- Χρήση μόνο για ηλεκτρικό σύστημα αρνητικού εδάφους Συνεχούς Ρεύματος 12-βολτ.
- Αποσυνδέστε το τερματικό αρνητικής μπαταρίας του οχήματος κατά την εγκατάσταση και σύνδεση της μονάδας.
- Κατά την αντικατάσταση της ασφάλειας, βεβαιωθείτε ότι χρησιμοποιείτε μια με ίδια αμπερ.
- Η χρήση ασφάλειας περισσότερων αμπερ ενδέχεται να προκαλέσει σοβαρές ζημιές στη μονάδα.
- ΜΗΝ προσπαθήσετε να αποσυναρμολογήσετε τη μονάδα. Οι ακτίνες λέιζερ του οπτικού ίσκου είναι επικίνδυνες για τα μάτια.
- Βεβαιωθείτε ότι εν εισέρχονται στη μονάδα καρφίτσες ή άλλα αντικείμενα, μπορούν να προκαλέσουν υστειουργίες, ή να δημιουργήσουν κινδύνους ασφάλειας όπως ηλεκτροπληξία ή έκθεση σε ακτίνες λέιζερ.
- Εάν έχετε σταθμεύσει το αυτοκίνητο για μεγάλο χρονικό διάστημα σε ζεστό ή κρύο καιρό, περιμένετε μέχρι η θερμοκρασία του αυτοκινήτου να γίνει φυσιολογική προτού λειτουργήσετε τη μονάδα.
- Κρατήστε την ένταση σε επίπεδο στο οποίο να ακούτε εξωτερικούς προειδοποιητικούς ήχους (κόρνες, σειρήνες, κ.τ.λ.)

## SK - UPOZORNENIA

- Používajte len 12-Voltový jednosmerný prúd , elektrický systém s negatívnym ukostrením.
- Odpojte negatívny pól batérie vozidla pred tým, než nainštalujete a pripojíte zariadenie.
- Ak meníte poistku , presvädčte sa, či prúd poistky zodpovedá vymenenej.
- Použitím väčšej poistky môžete spôsobiť zničenie zariadenia.
- NEPOKÚŠAJTE SA rozmontovať zariadenie. Zárah laserovny lúčom je nebezpečný pre oči.
- Presvädčte sa, či kolíky alebo iné predmety nespádli do zariadenia , môžu spôsobiť nefunkčnosť, alebo zapríčiniť nebezpečie elektrického skratu, alebo ožiarenie laserom.
- Ak odstavíte auto na dlhšiu dobu na horúce alebo studené miesto , počkajte kým sa teplota v interiéri vyrovná na normálnu teplotu, pred tým, než spustíte zariadenie.
- Udržujte hlasitosť na takej úrovni, aby ste počuli vonkajšie varovné zvuky (klaksony, sirény ,atď.)

## NL - Voorzorgsmaatregelen

- Alleen gebruiken in een 12Volt - negatieve massa elektrisch systeem.
- Koppel de negatieve terminal van de accu los, wanneer er aan de montage en bevestiging van deze unit gewerkt wordt.
- Vervang een gebroken zekering altijd door een zekering met dezelfde waarde, bij gebruik van een hogere waarde kan de unit ernstig beschadigd raken.
- Demonteer deze unit nooit zelf, de laserstralen van de unit zijn schadelijk voor de ogen.
- Voorkom dat er vreemde voorwerpen in de unit terechtkomen, dit kan schade veroorzaken, en een gevaar voor de gezondheid vormen, door bijvoorbeeld elektrische schokken of blootstelling aan de laserstralen.
- Wanneer uw auto voor langere tijd in een zeer warme of zeer koude omgeving heeft gestaan, wacht dan met de bediening van uw unit totdat er in de auto weer een normale temperatuur is.
- Houd het volume op een sterkte waarbij waarschuwingssignalen van buitenaf nog hoorbaar blijven (claxons, sirenes e.d.)