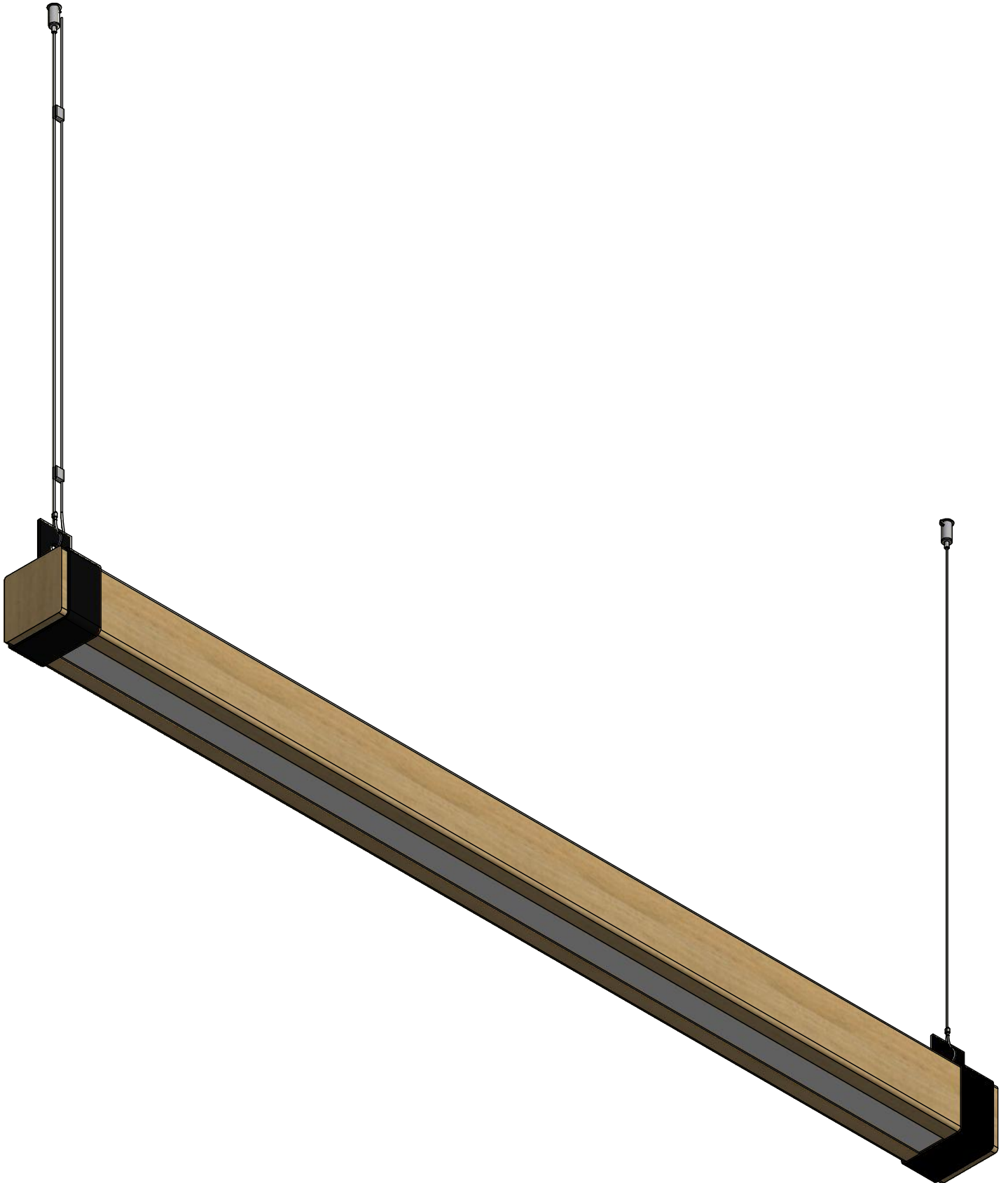


Bright Light Handleiding



Lees dit eerst voordat u de lamp gaat installeren

Wat leuk dat u de Bright Light heeft uitgezocht!

In deze handleiding staat belangrijke informatie voor het ophangen van de Bright Light. Ik raad u aan deze vooraf te lezen, ook raad ik u aan deze lamp met 2 personen op te hangen.

Mocht u een probleem hebben met het installeren van de Bright Light, dan kunt u altijd telefonisch of per mail contact met mij opnemen.

Ik wens u veel plezier met de Bright Light!

Robbert von den Benken

Mail : Info@Rvdbbright.nl

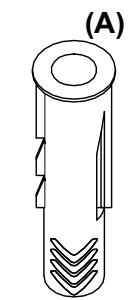
Telefoon: 06 53 906 082

Benodigheden :

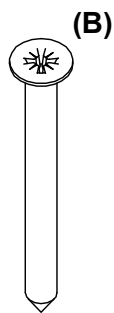
- kruiskop schroevendraaier
- boormachine
- Boor Ø8mm
- Kniptang (Optieel)

meegeleverde onderdelen:

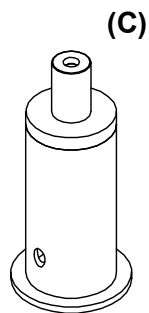
- 2x pluggen (A)
- 2x schroeven kruiskop (B)
- 2x plafon bevestigers (C)
- 1x Bright light (D)
- 1x Papieren mal (E)



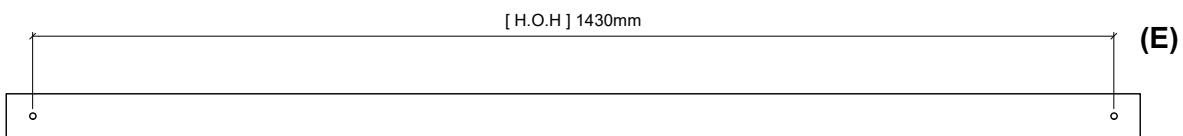
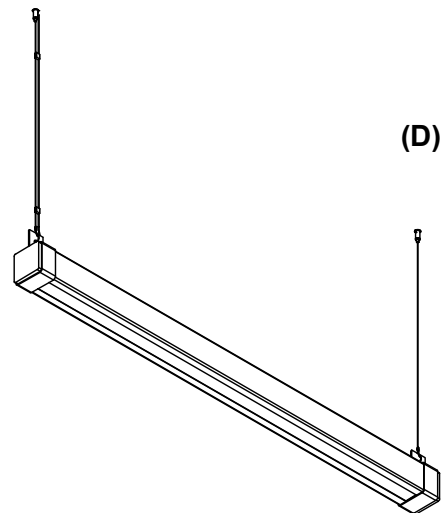
2X



2X

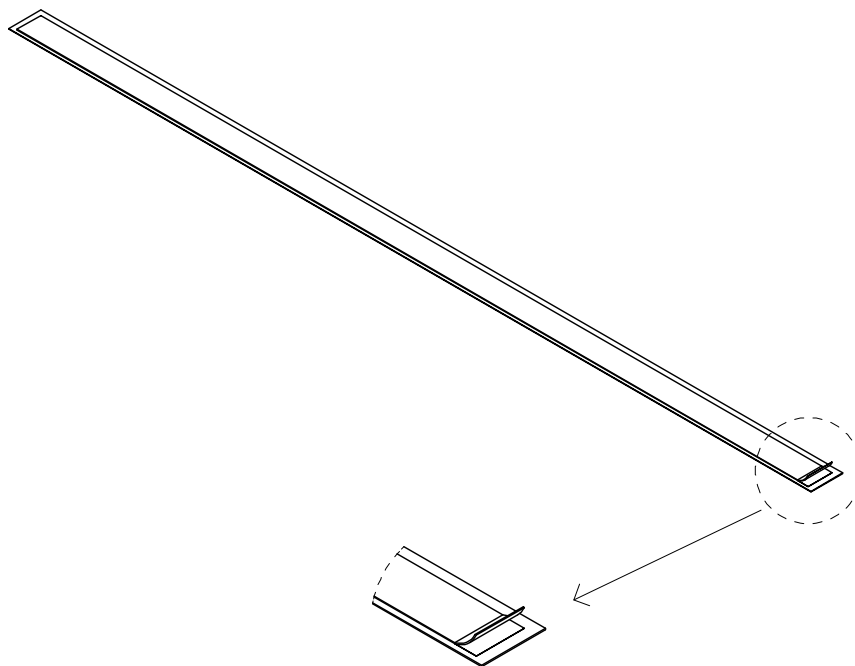


2X

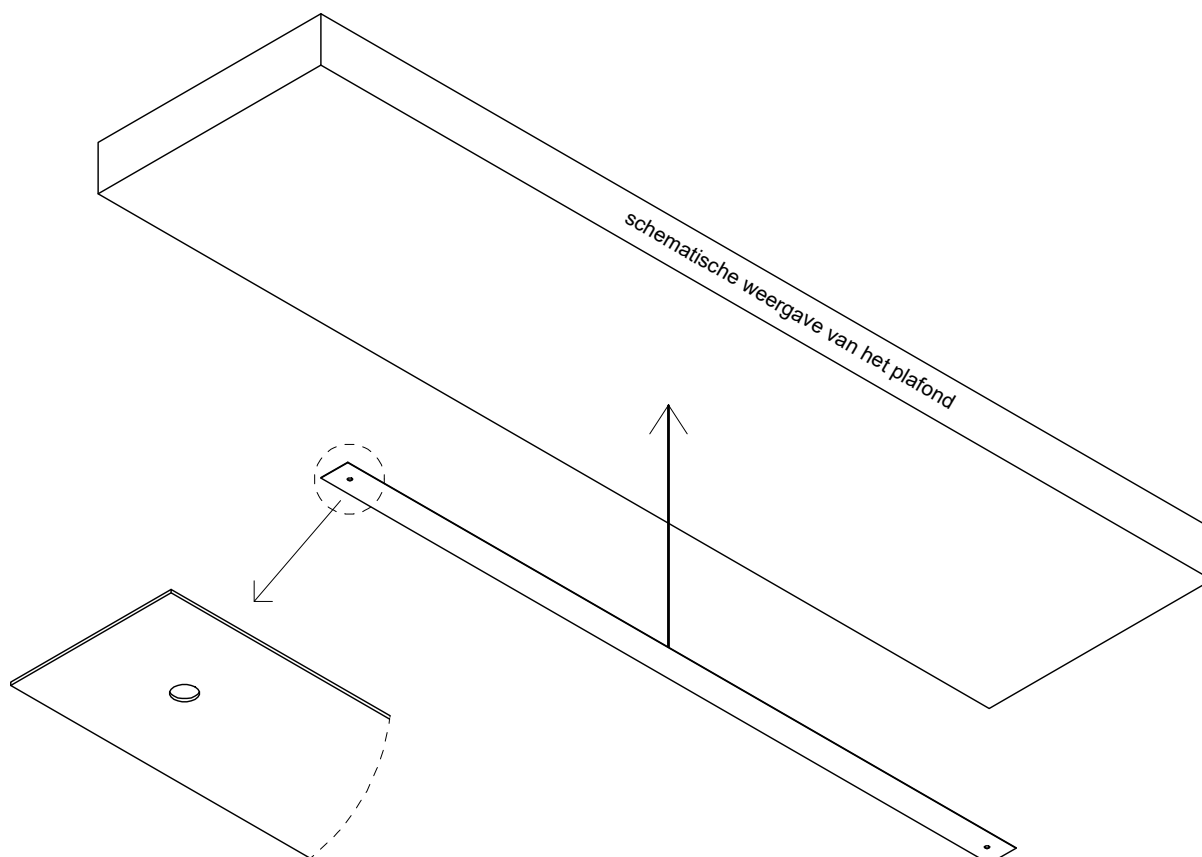


1X

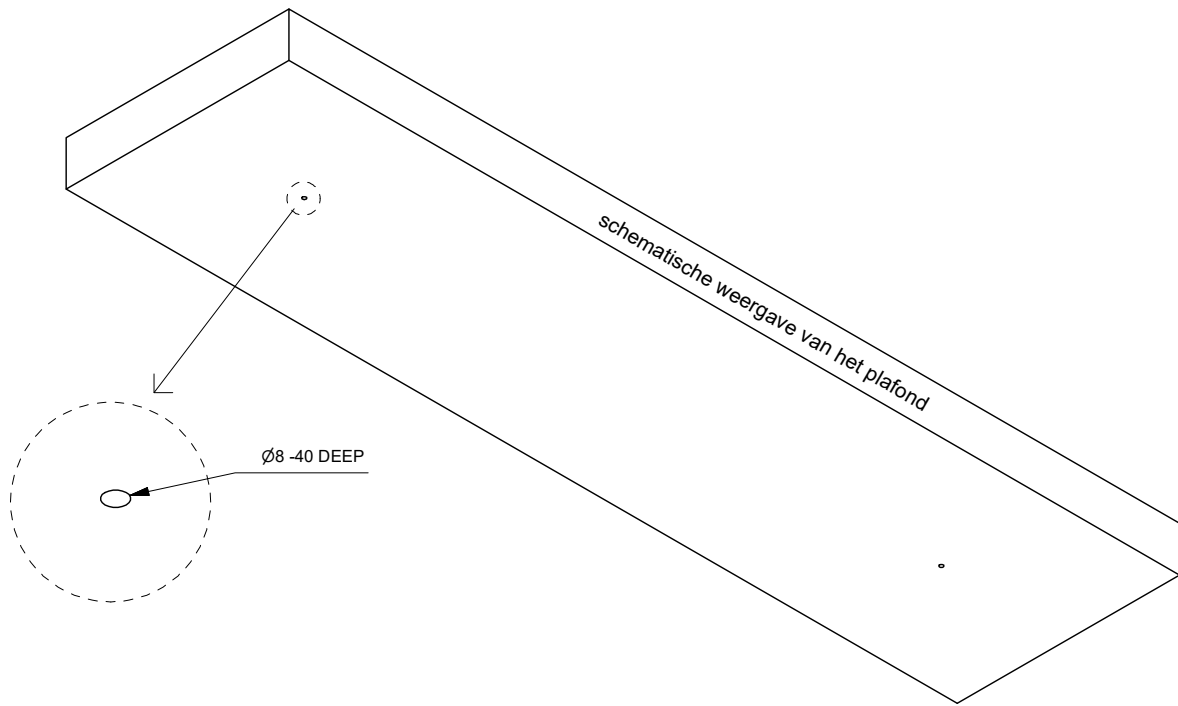
1: Verwijder het folie van de dubbelzijdige tape.



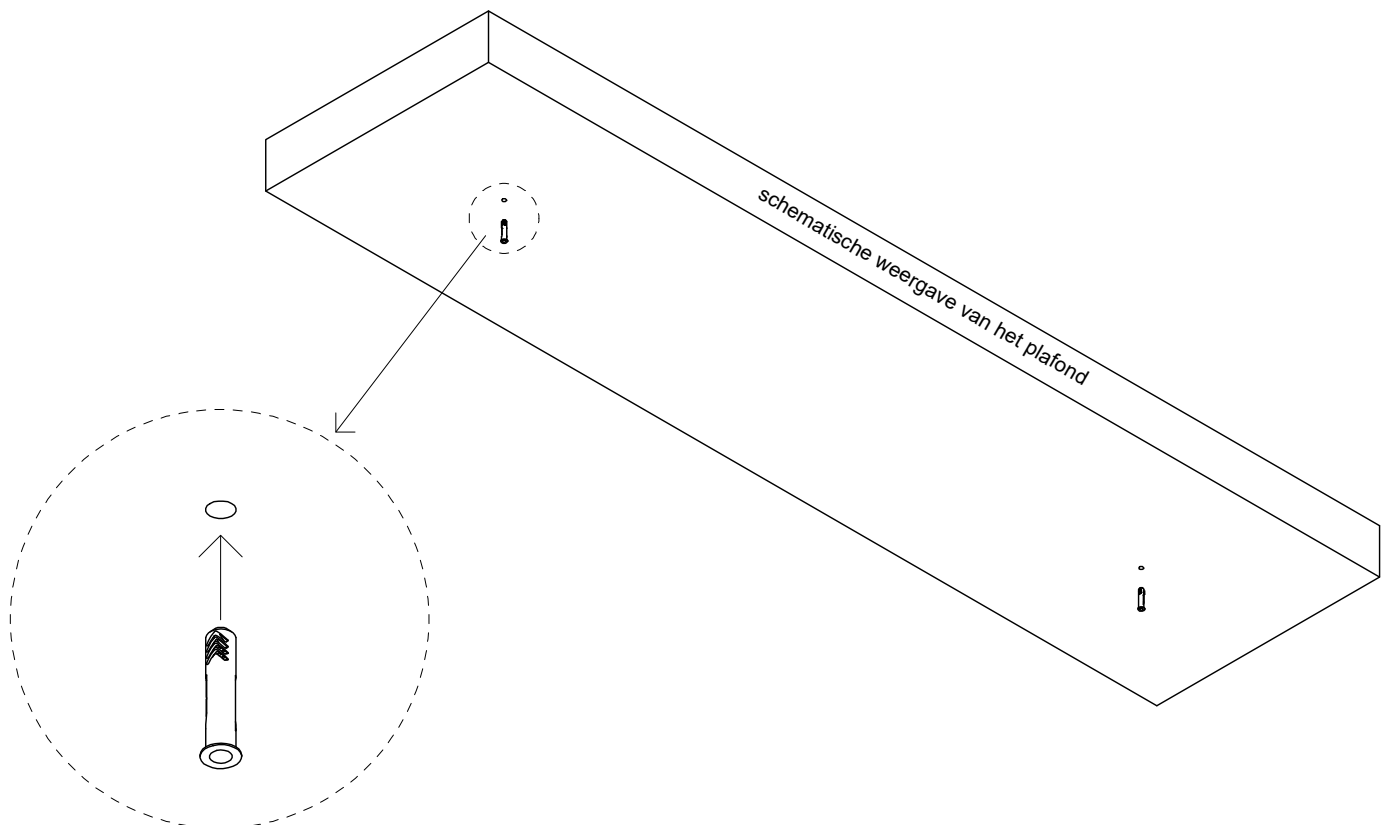
2: Plak de papieren mal op de gewenste plek op het plafond.
neem de 2 stipen over op uw plafon doormiddel met een potlood en verwijder de mal.



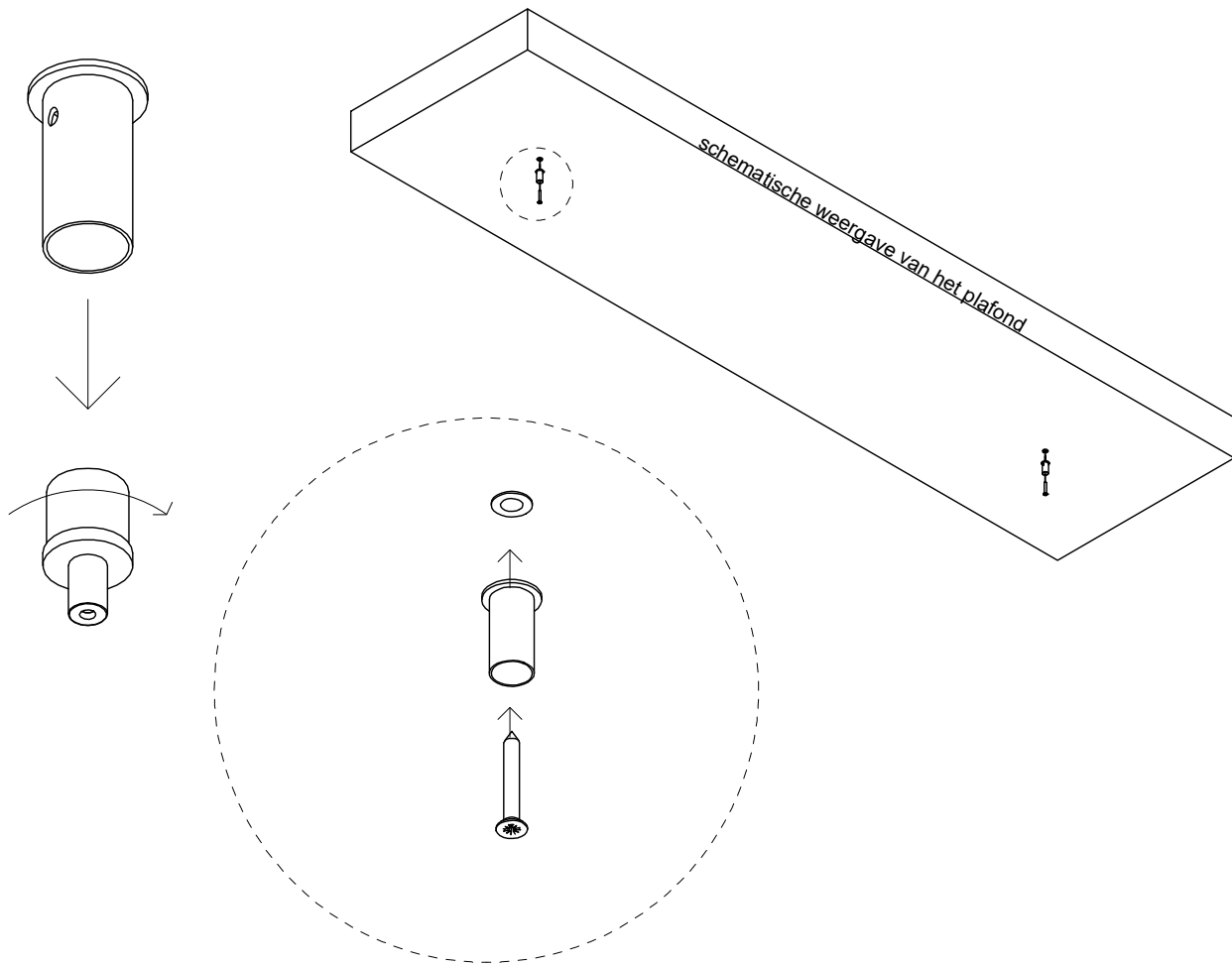
3: Boor op de 2 stippen 2 gaten van Ø8mm en ongeveer 40mm diep.



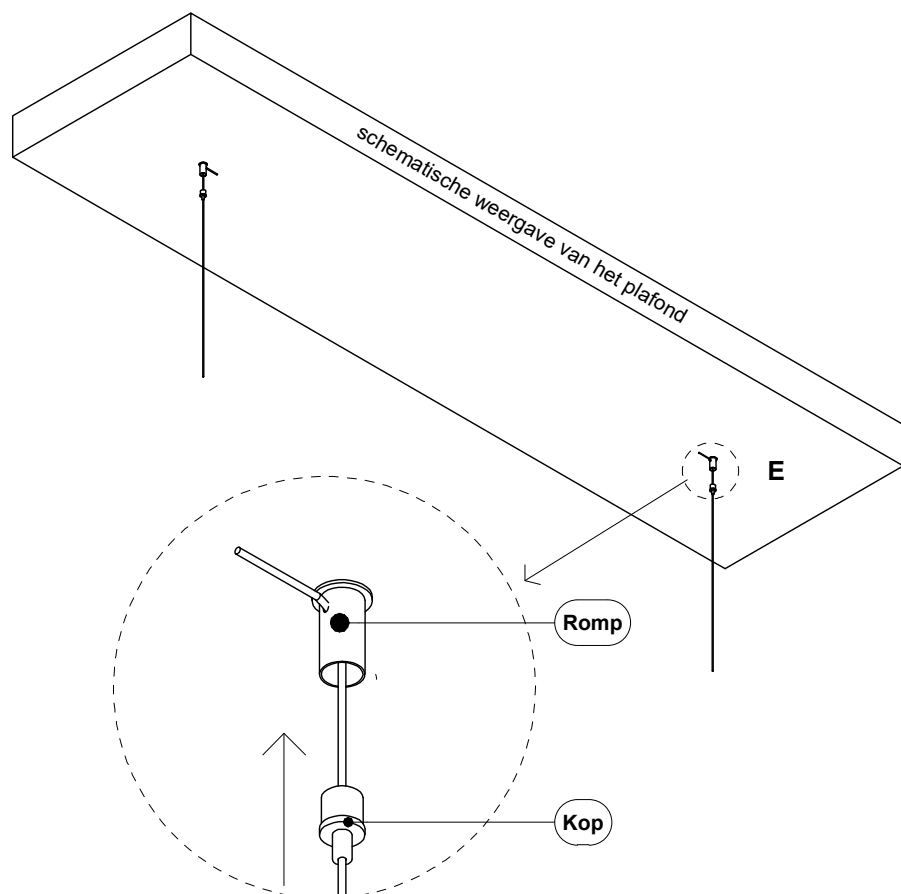
4: Steek de meegeleverde pluggen in deze gaten.



5: Draai vervolgens de plafondbevestigers uit elkaar en schroef deze vast. Zorg ervoor dat de gaten aan de zijkant naar elkaar toe wijzen.

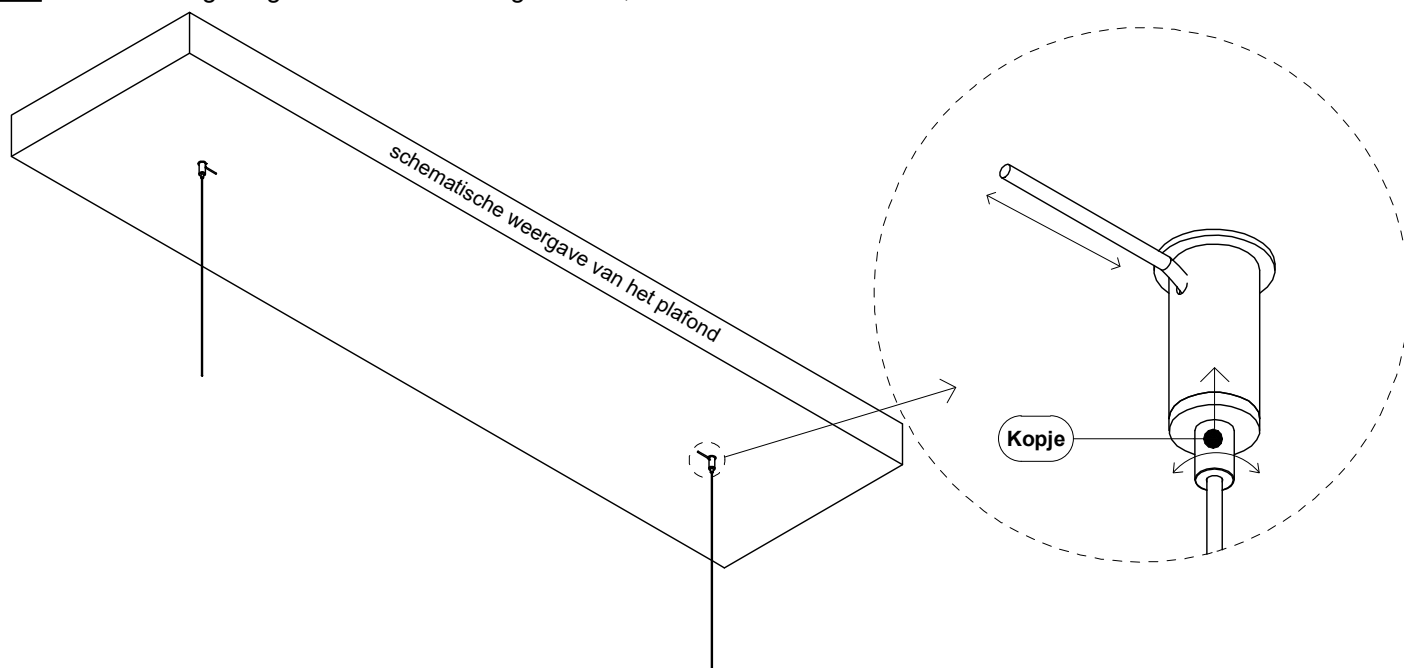


6: Steek het staaldraad door het gat van de plafondbevestigiger. Bevestig Daarna de kop van de plafonbevestigiger aan de romp.



7: Om de hoogte van de Bright Light te kunnen stellen, moet u het kopje van de plafondhouder losdraaien en indrukken. Terwijl u deze indrukt kunt u aan de staaldraad trekken of deze laten vieren om de Bright Light op de gewenste hoogte te laten hangen.

LET OP! : Houd de Bright Light vast als u de hoogte instelt, omdat deze anders naar beneden valt.



8: Als de Bright Light op de gewenste hoogte hangt, kunt u het teveel aan staalkabel afknippen met een kniptang of u kunt het verwerken in een plafondkabelgoot (deze wordt niet mee geleverd).

