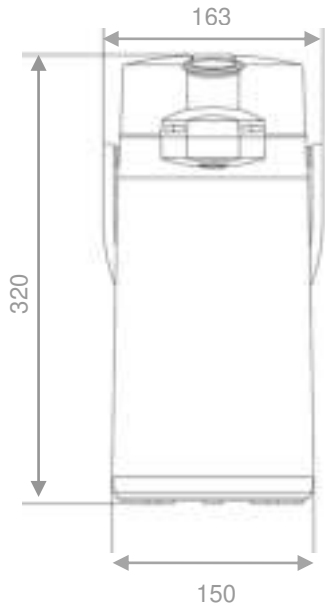
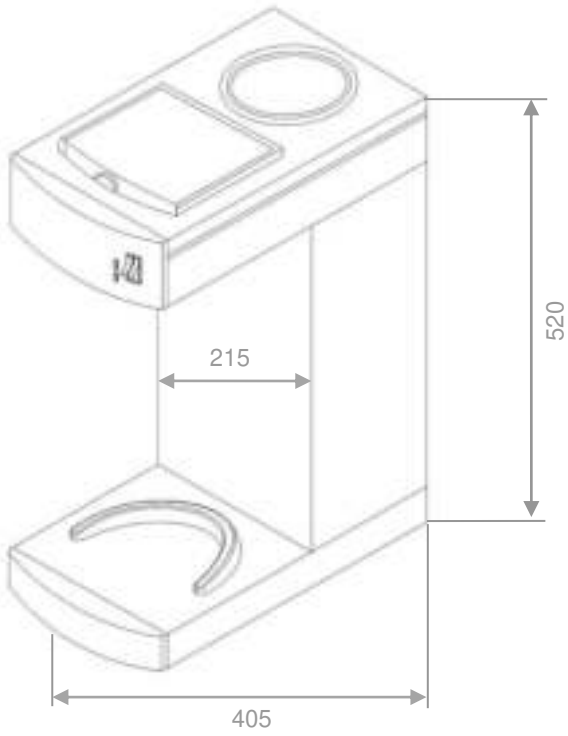
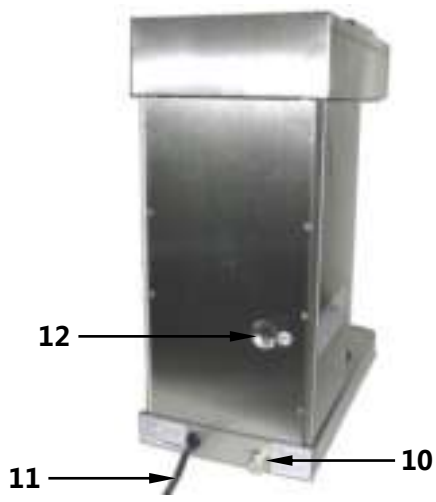
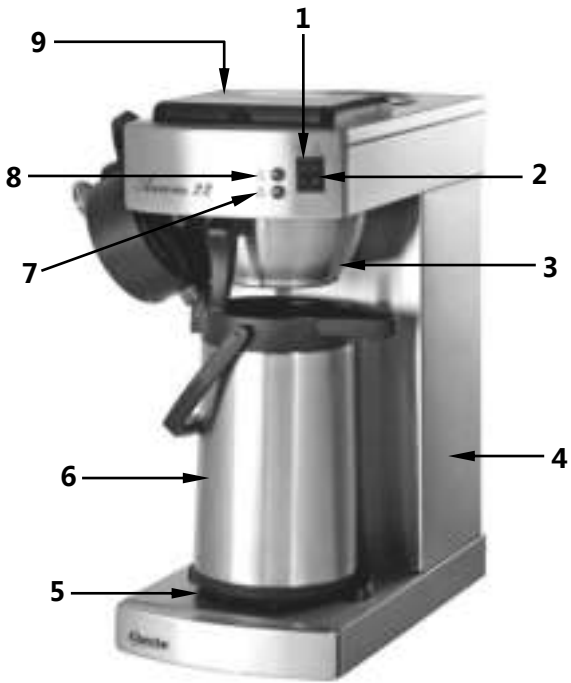


„Aurora 22“



190048





NEDERLANDS
Inhoudsopgave

1. Veiligheid	82
1.1 Symboolverklaring	82
1.2 Veiligheidsaanwijzingen	83
1.3 Reglementair gebruik	87
2. Algemeen	88
2.1 Aansprakelijkheid en vrijwaring	88
2.2 Auteursrecht	88
2.3 Verklaring van Conformiteit	88
3. Transport, verpakking en bewaring	89
3.1 Controle bij aflevering	89
3.2 Verpakking	89
3.3 Bewaring	89
4. Specificaties	90
4.1 Technische Gegevens	90
4.2 Overzicht van onderdelen	91
5. Installatie en bediening	92
5.1 Installatie	92
5.2 Bediening	93
6. Reiniging en ontkalking	96
7. Mogelijke storingen	99
8. Afvalverwijdering	100

Bartscher GmbH
 Franz-Kleine-Str. 28
 33154 Salzkotten
 Duitsland

Tel.: +49 5258 971-0
 Fax: +49 5258 971-120
Service-hotline: +49 5258 971-197
www.bartscher.com



Lees voor het gebruik de gebruiksaanwijzing door en bewaar hem op een goed bereikbare plaats!

Deze gebruiksaanwijzing bevat de beschrijving van de installatie, de bediening en het onderhoud van het apparaat en dient als belangrijke informatiebron en naslagwerk.

De kennis en het in acht nemen van alle hier beschreven veiligheidsvoorschriften en instructies is een voorwaarde voor veilig en juist gebruik van het apparaat.

Daarom moeten de voor het toepassingsgebied van het apparaat geldende lokale voorschriften inzake ongevallenpreventie en algemene veiligheidsvoorschriften worden opgevolgd.

De gebruiksaanwijzing is een integraal onderdeel van het product en moet altijd binnen handbereik bewaard worden, zodat deze installatie-, bedienings-, onderhouds- en reinigingspersoneel er gebruik van kan maken.

Als u het apparaat overdraagt aan een derde dient u deze gebruiksaanwijzing ook mee te geven.

1. Veiligheid

Het apparaat is gemaakt volgens de laatste stand der techniek. Het kan echter een bron van gevaar vormen als het apparaat niet in overeenstemming met zijn bestemming gebruikt wordt.

Alle personen die het apparaat gebruiken, moeten zich houden aan de aanbevelingen en aanwijzingen uit deze gebruiksaanwijzing.

1.1 Symboolverklaring

Belangrijke veiligheids- en technische instructies zijn in deze gebruiksaanwijzing aangeduid door symbolen. Deze instructies moeten bij het gebruik van dit apparaat absoluut in acht worden genomen om ongelukken, gevaar voor personen of materiële schade te vermijden.



GEVAAR!

Dit symbool wijst op direct gevaar dat kan leiden tot ernstig lichamelijk letsel of de dood.



WAARSCHUWING!

Dit symbool wijst op onveilige situaties die kunnen leiden tot zwaar lichamelijk letsel of de dood.



HEET OPPERVLAK!

Dit symbool waarschuwt ervoor dat het werkende apparaat een heet oppervlak heeft. Veronachtzaming van de waarschuwing kan verbranding veroorzaken!



HETE STOOM!

Dit symbool vestigt de aandacht op opstijgende en ontsnappende stoom tijdens het gebruik en het openen van het apparaat. Als dit wordt genegeerd kan dat leiden tot brandwonden!



VOORZICHTIG!

Dit symbool wijst op de mogelijkheid van het ontstaan van onveilige situaties die kunnen leiden tot lichte verwondingen of beschadiging, storingen in de werking of vernietiging van het apparaat.



TIP!

Dit symbool wijst op adviezen en informatie waarmee de bediening van het apparaat efficiënt en storingsvrij blijft.

1.2 Veiligheidsaanwijzingen

- Het apparaat mag worden gebruikt door kinderen vanaf 8 jaar en door personen met fysieke, sensorische of verstandelijke beperkingen, met weinig ervaring en/of kennis, wanneer dit onder toezicht gebeurt of nadat zij zijn geïnstrueerd over veilig gebruik van het apparaat en zij begrijpen welke gevaren het gebruik van het apparaat met zich meebrengt. Kinderen mogen niet met het apparaat spelen. Kinderen mogen het apparaat niet schoonmaken of onderhoud plegen, tenzij ze ouder zijn dan 8 jaar en onder toezicht staan. Kinderen jonger dan 8 jaar mogen zich niet in de buurt van het apparaat en de aansluitingskabel bevinden.
- Laat het apparaat **nooit** zonder toezicht werken.
- Gebruik het apparaat uitsluitend in gesloten ruimten.

- Het apparaat is niet bestemd voor aansluiting op een tijdschakelaar of werking met een afstandsbediening.
- Het apparaat mag alleen worden gebruikt als hij in perfecte staat is en veilig in gebruik. In geval van defecten in de werking, het apparaat van het lichtnet halen (de stekker uit het stopcontact halen) en contact opnemen met de service.
- Voorkom dat kinderen in contact kunnen komen met verpakkingsmaterialen als plastic zakken en elementen van polystyreen. **Verstikkingsgevaar!**
- Onderhoud- en reparatiewerkzaamheden mogen alleen door gekwalificeerde vaklui worden uitgevoerd, onder gebruikmaking van originele reserveonderdelen en accessoires. **Probeer u nooit zelf het apparaat te repareren!**
- Gebruik uitsluitend accessoires en onderdelen die door de fabrikant worden aanbevolen. De garantie vervalt als er andere accessoires worden gebruikt, ze kunnen gevaarlijk zijn voor de gebruiker, schade aan het apparaat veroorzaken en leiden tot lichamelijke letsel.
- Om gevaren te vermijden en om de optimale werking te garanderen mag het apparaat zonder uitdrukkelijke toestemming van de fabrikant niet veranderd of omgebouwd worden.



GEVAAR! Gevaar voor elektrische schokken!

Houd u aan onderstaande veiligheidsaanwijzingen om het gevaar te voorkomen.

- Let erop dat de voedingskabel niet in contact komt met warmtebronnen en scherpe randen. Laat de voedingskabel niet van de tafel of het aanrecht naar beneden hangen. Zorg ervoor dat niemand op de kabel kan stappen of erover kan struikelen.

- De voedingskabel niet knikken, pletten of knopen en altijd volledig uitrollen. Plaats het apparaat of andere voorwerpen nooit op de voedingskabel.
- De voedingskabel niet bedekken. Houd de voedingskabel verwijderd van de werkplek en dompel hem niet onder in water of andere vloeistoffen.
- Controleer de voedingskabel regelmatig op beschadigingen. Het apparaat niet gebruiken wanneer de voedingskabel beschadigd is. Laat een beschadigde voedingskabel vervangen door de servicedienst of een gekwalificeerde elektricien om gevaar te voorkomen.
- Trek de voedingskabel altijd aan de stekker uit het stopcontact.
- Het apparaat nooit aan de voedingskabel verplaatsen, optillen of voortbewegen.
- Maak de behuizing onder geen enkel beding open. Bij aanraking van de elektrische aansluitingen of veranderingen van de elektrische of mechanische constructie bestaat **gevaar voor elektrische schokken**.
- Dompel het apparaat, de voedingskabel en de stekker nooit onder in water of andere vloeistoffen.
- Gebruik geen bijtende reinigingsmiddelen en zorg ervoor, dat er geen water in het apparaat komt.
- Het apparaat **nooit** bedienen met natte of vochtige handen of terwijl u op een natte vloer staat.
- Trek de stekker uit het stopcontact
 - als u het apparaat niet gebruikt;
 - als er tijdens het gebruik storingen optreden;
 - vóór reiniging van het apparaat.



HEET OPPERVLAK! Gevaar voor verbranding!

Houd u aan onderstaande veiligheidsaanwijzingen om het gevaar te voorkomen.

- Het inschakelen van de bovenste warmhoudplaten met behulp van de schakelaar zorgt ervoor dat ze bijzonder heet worden. Raak deze oppervlakten niet aan om verbrandingen te voorkomen.
- Ook na uitschakeling van de bovenste warmhoudplaten blijven ze nog enige tijd heet. Wacht daarom tot het voldoende is afgekoeld voordat u begint met schoonmaken, verschuiven of verplaatsen van het apparaat.



WAARSCHUWING! Gevaar voor brandwonden door stoom en heet water!

Houd u aan onderstaande veiligheidsaanwijzingen om het gevaar te voorkomen.

- Tijdens het kookproces ontsnapt een beetje hete stoom. Wees daarom voorzichtig bij het uitnemen van de thermoskan van de onderste basis om verbrandingen te voorkomen.
- Verwijder het water pas uit het waterreservoir als het apparaat en het water voldoende zijn afgekoeld. Schroef de aftapschroef opnieuw goed vast.



VOORZICHTIG!

Houd u aan onderstaande aanwijzingen om mogelijke beschadiging van het apparaat te voorkomen:

- Maak het apparaat of zijn onderdelen **nooit** schoon in de afwasmachine.

- Gebruik geen scherpe voorwerpen of ruwe schuursponsjes om de oppervlakte schoon te maken.
- Gebruik het apparaat niet als het waterreservoir leeg is.

1.3 Reglementair gebruik

Veilige exploitatie van het apparaat is uitsluitend gewaarborgd bij gebruik dat in overeenstemming is met zijn bestemming en in lijn met de gegevens uit de gebruiksaanwijzing.

Alle technische handelingen, inclusief montage en onderhoud, mogen uitsluitend worden uitgevoerd door een gekwalificeerde klantenservice.

Het apparaat is bestemd voor gebruik in het huishouden en op vergelijkbare plaatsen, zoals:

- in bedrijfskeukens, in winkels, kantoren en andere vergelijkbare werkplekken;
- landbouwbedrijven;
- voor klanten in hotels, motels en vergelijkbare huisvestingsvoorzieningen;
- bed and breakfasts.

De koffiemachine is **uitsluitend** bestemd voor het **zetten van koffie** met behulp van gemalen koffie en koud water.

De koffiemachine mag o.a. **niet** worden gebruikt voor:

- het verwarmen of koken van vloeistoffen die suiker, zoetmiddelen, zuren, logen of alcohol bevatten;
- het vullen of verhitten van vloeistoffen of substanties die licht ontvlambaar, zeer vluchtig of schadelijk voor de gezondheid zijn, of hiermee vergelijkbare stoffen.



VOORZICHTIG!

Elk gebruik van het apparaat voor andere en/of afwijkende doeleinden dan waarvoor het bestemd is, is verboden en wordt aangemerkt als niet in overeenstemming met zijn bestemming.

Alle vorderingen, ongeacht in welke vorm op de fabrikant en/of zijn gemachtigde met betrekking tot schade die is veroorzaakt door oneigenlijk gebruik, zijn uitgesloten.

Voor alle schade die is veroorzaakt door verkeerde bediening van het apparaat is alleen en uitsluitend de gebruiker aansprakelijk.

2. Algemeen

2.1 Aansprakelijkheid en vrijwaring

Alle gegevens en tips die zijn opgenomen in deze gebruiksaanwijzing zijn samengesteld rekening houdend met de geldende voorschriften, de actuele technische stand van zaken en onze langdurige inzichten en ervaring.

Ook de tekst van deze gebruiksaanwijzing is zo goed mogelijk vertaald. Wij zijn echter niet aansprakelijk voor eventuele fouten in de vertaling. Doorslaggevend is de bijgevoegde Duitse versie van deze gebruiksaanwijzing.

Het geleverde apparaat kan bij speciale bestellingen, aanvullende bestelopties of vanwege de nieuwste technische ontwikkelingen afwijken van de hier beschreven regels en grafische afbeeldingen.



VOORZICHTIG!

Lees deze gebruiksaanwijzing aandachtig door, voordat u handelingen verricht met het apparaat, met name voordat u het in gebruik neemt.

De producent is niet aansprakelijk voor de schade en gebreken die zijn ontstaan als gevolg van:

- het niet in acht nemen van de aanwijzingen voor bediening en reiniging;
- oneigenlijk gebruik;
- het aanbrengen van wijzigingen door de gebruiker;
- de toepassing van ongeoorloofde reserveonderdelen.

Wij behouden ons het recht voor om technische veranderingen in het product aan te brengen die leiden tot verbetering van de gebruikseigenschappen en de verdere ontwikkeling van het apparaat.

2.2 Auteursrecht

De gebruiksaanwijzing en de erin opgenomen teksten, tekeningen, foto's en andere afbeeldingen zijn auteursrechtelijk beschermd. Niets (ook gedeeltelijk) uit deze uitgave mag in ongeacht welke vorm worden veelevoudigd, verwerkt en/of gepubliceerd zonder voorafgaande schriftelijke toestemming van de fabrikant. Overtreding van het bovenstaande verplicht tot schadevergoeding. Wij behouden ons het recht voor tot verdere vorderingen.



TIP!

De inhoudelijke gegevens, teksten, tekeningen, foto's en andere afbeeldingen vallen onder het auteursrechten het recht op de bescherming van de industriële eigendom. Ieder misbruik is strafbaar.

2.3 Verklaring van Conformiteit



Het apparaat beantwoordt aan de actuele EU-normen en richtlijnen. Dit bevestigen we in de EG-verklaring van Conformiteit. Indien gewenst, sturen we u graag de betreffende Verklaring van Conformiteit toe.

3. Transport, verpakking en bewaring

3.1 Controle bij aflevering

Als het apparaat afgeleverd is, onmiddellijk controleren of het compleet en zonder transportschade is. Als er duidelijk zichtbare transportschade is, het geleverde apparaat niet of alleen onder voorbehoud aannemen.

De schade opschrijven op de transportdocumenten/ het leveringsdocument van de leverancier. Vervolgens reclameren.

Verborgene gebreken onmiddellijk nadat ze zijn geconstateerd, reclameren, omdat eisen tot schadevergoeding alleen binnen de reclamatieperiode mogelijk zijn.

3.2 Verpakking

Gooi het verpakkingsmateriaal van het apparaat niet weg. U kunt het eventueel gebruiken voor het bewaren van het apparaat, bij een verhuizing of als u het apparaat bij eventuele schade aan ons servicepunt moet sturen. Verwijder voor de ingebruikname het buitenste en binnenste verpakkingsmateriaal volledig van het apparaat.



Indien u de verpakking wilt weggoien, let dan op de in uw land geldende regels. Lever het verwerkbare verpakkingsmateriaal aan voor recycling.

Controleer of het apparaat en de accessoires compleet zijn. Indien er onderdelen ontbreken, neem dan contact op met onze Klantenservice.

3.3 Bewaring

Bewaar de gesloten verpakking tot de installatie en volgens de op de buitenkant aangebrachte plaats- en bewaringsmarkering.

Verpakte apparaten alleen als volgt bewaren:

- niet buitenshuis bewaren,
- droog en stofvrij bewaren,
- niet blootstellen aan agressieve middelen,
- tegen straling van de zon beschermen,
- mechanische schokken vermijden,
- bij langere bewaring (> 3 maanden) regelmatig de algemene toestand van alle bestanddelen en van de verpakking controleren, indien nodig verbeteren of vernieuwen.

4. Specificaties

4.1 Technische Gegevens

Naam	Koffiemachine „Aurora 22“
Art.-Nr:	190048
Uitvoering:	chromnikkelstaal
Vermogen:	2,0 kW / 230 V 50 Hz
Zettijd:	ca. 8 minuten per thermoskan
Minimale zet-hoeveelheid:	ca. 0,5 liter per thermoskan
Capaciteit per uur:	ca. 15 liter
Afmetingen:	B 215 x D 405 x H 520 mm
Accessoires:	1 thermoskan met pompsysteem, inhoud: 2 liter
Gewicht:	8,0 kg

Wijzigingen voorbehouden!

Extra accessoires (niet meegeleverd)

	<p>Koffiefilters 250/90-L (1000 filters per doos)</p> <p>Koffiefilters 250/90-S (250 filters per doos)</p>	<p>Art.-Nr: 190014</p> <p>Art.-Nr: 190015250</p>
	<p>Thermoskan 2L met pompsysteem inhoud: 2,0 liter</p>	<p>Art.-Nr: 190124</p>
	<p>Snelontkalker voor koffiemachines (30 zakjes à 15 gram)</p>	<p>Art.-Nr: 190065</p>

4.2 Overzicht van onderdelen



Op de uitklapbare bladzijde van deze gebruiksaanwijzing staat een overzicht van de belangrijkste onderdelen van de koffiemachine. Houd deze bladzijde bij het lezen van de gebruiksaanwijzing altijd opengeklapt.

- 1 Aan-/uitschakelaar** van de koffiemachine
- 2 Aan-/uitschakelaar** van het warmhoudplaatje boven
- 3** Filterhouder met inzet
- 4** Waterreservoir
- 5** Opzetplaat
- 6** Thermoskan met pompsysteem
- 7** Rood controlelampje (ontkalkingindicator)
- 8** Groen controlelampje (werkingsindicator)
- 9** Deksel voor de vulopening voor koud water
- 10** Waterafvoerschroef
- 11** Aansluitkabel voor het lichtnet
- 12** **RESET** knop

5. Installatie en bediening

5.1 Installatie

Plaatsing

- Pak het apparaat uit en verwijder al het verpakkingsmateriaal.



VOORZICHTIG!

Verwijder nooit het typeplaatje en waarschuwingsaanduidingen van het apparaat.

- Plaats het apparaat op een vlakke, stabiele, droge en watervaste ondergrond die bestand is tegen hoge temperaturen.
- Zet het apparaat **nooit** dicht bij de rand van de tafel om omkiepen of vallen te voorkomen.
- Plaats het apparaat **nooit** in een vochtige of natte omgeving.
- Zet het apparaat **nooit** op een brandbare ondergrond.
- Plaats het apparaat **nooit** in de buurt van open vuur, elektrische kachels, verwarmingsketels of andere warmtebronnen.
- Stel het toestel zo op dat de netstekker toegankelijk is zodat het toestel indien nodig snel van het stroomnet gescheiden kan worden.

Aansluiting



GEVAAR! Gevaar voor elektrische schokken!

Wanneer het apparaat niet juist is geïnstalleerd kan het lichamenlijk letsel veroorzaken!

Vergelijk de gegevens van het lokale elektriciteitsnet met de technische gegevens van het apparaat (zie het typeplaatje) voordat u het installeert. Sluit het apparaat alleen aan wanneer deze volledig met elkaar overeenstemmen!

- Het elektrische circuit van het stopcontact moet beschikken over een 16A-beveiliging. Sluit het apparaat alleen rechtstreeks aan op een stopcontact met een beschermend contact; gebruik geen splitters of meerdere contacten.

5.2 Bediening

Voor het eerste gebruik

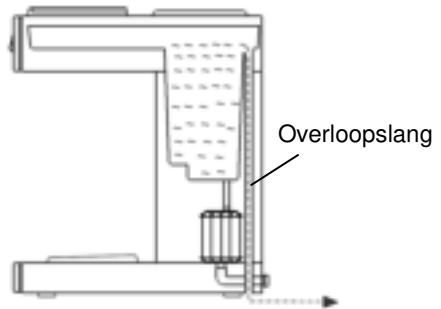


VOORZICHTIG!

Vul de watercontainer nooit met heet water.

Vul het hete apparaat niet bij met water. Het apparaat moet eerst afkoelen.

- Laat voor het eerste gebruik 2-3 keer water door de koffiemachine **zonder gemalen koffie** lopen om het apparaat door te spoelen („**Koffiezetten**“, stappen 1 - 8).
- Vanwege de constructie blijft er na het eerste gebruik altijd een beetje water in het waterreservoir achter. Houd hier rekening mee als u de volgende keer vult met water.
- Doe nooit meer water in het waterreservoir (4) dan past in de thermoskan (6) die is meegeleverd met het apparaat. De hoeveelheid koffie die wordt gezet komt overeen met de hoeveelheid water in het waterreservoir (4).
- Als u per ongeluk meer water in het waterreservoir (4) doet, loopt het teveel weg via de overloopslang.
- Reinig **vóór** het eerste gebruik de thermoskan en filterhouder met inzet zorgvuldig met warm water en een mild schoonmaakmiddel en spoel ze vervolgens om in schoon water. Droog ze goed af.

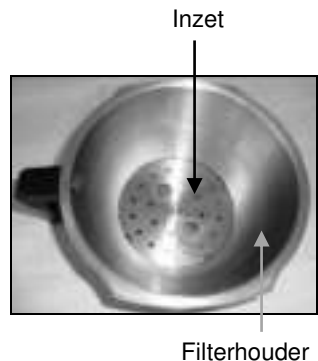


VOORZICHTIG!

Let bij het schoonmaken op de uitneembare inzet op de bodem van de filterhouder.

Plaats de inzet na het wassen zodanig in de filterhouder dat hij goed vastzit op de bodem van de filter.

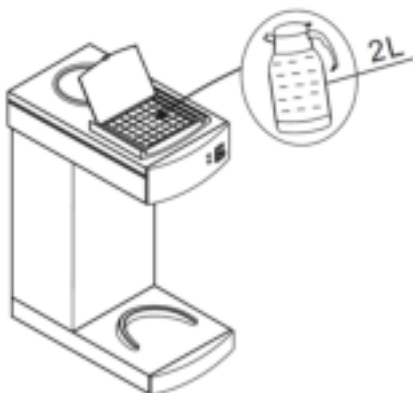
Let erop, dat u de inzet bij het verwijderen van de koffiedrab niet per ongeluk weggooit. Als u koffie zet zonder toepassing van een papieren koffiefilter, kan de uitstroomopening van de filterhouder verstopt raken en het doorlopen van de koffie in de thermoskan bemoeilijkt worden.



- Wrijf de behuizing van het apparaat schoon met een vochtig doekje en maak hem vervolgens droog met een droog doekje.
- Sluit het apparaat aan op een passend, enkelvoudig stopcontact.
- De koffiemachine is nu klaar voor gebruik.

Koffiezetten

1. Haal de filterhouder met inzet (3) uit het apparaat en doe er een passend papieren koffiefilter in (**Art.-Nr 190014** of **190015250**).
2. Vul het papieren filter met de gewenste hoeveelheid gemalen koffie. Gebruik 35 tot 50 gram koffie per liter water, afhankelijk van de gewenste smaak.
3. Plaats de filterhouder met inzet (3) in de geleiders en schuif hem naar achter totdat hij vast klikt.



4. Vul het waterreservoir (4) met de gewenste hoeveelheid **koud drinkwater, max. 2 liter**. Let ook op de toegestane minimum-hoeveelheid die ongeveer 0,5 liter bedraagt.



VOORZICHTIG!

Het waterreservoir uitsluitend vullen met vers drinkwater.

Nooit suiker, koffie, thee of koffie in de vulopening van de koffiemachine doen. Geen melk in het reservoir gieten!

5. Open het deksel van de thermoskan (6) en verwijder het pompbuisje. Open het deksel van de thermoskan (6) naar de zijkant en plaats de open thermoskan op de opzetplaat (5), zodanig dat de opening van de thermoskan (6) zich onder de opening van de filterhouder bevindt.
6. Schakel de koffiemachine in met behulp van de **aan/uit schakelaar** (1). Het groene controlelampje (werkingsindicator) (8) gaat branden.

7. Het koffiezetproces begint. Na enkele ogenblikken loopt de hete koffie in de thermoskan (6).
8. De koffiemachine schakelt zichzelf automatisch uit als het koffiezetproces is afgelopen, het groene controlelampje (8) dooft. U hoort een geluidssignaal. De koffie is klaar om geserveerd te worden.
9. Haal de thermoskan (6) van de opzetplaat (5), plaats het pompbuisje en sluit het deksel.



HETE STOOM!

Gevaar voor verbranding!

Tijdens het koffiezetten ontsnapt er een kleine hoeveelheid stoom.

Haal de thermoskan voorzichtig van de opzetplaat om verbranding te voorkomen!



10. Om de koffie uit de thermoskan (6) te schenken, trekt u de hendel van het deksel naar boven totdat hij vast klikt en vervolgens drukt u hem naar beneden (afb. rechts). Op deze wijze wordt het pompmechanisme geactiveerd. Houd hem ingedrukt totdat het kopje gevuld is met de gewenste hoeveelheid koffie.



6. Reiniging en ontkalking



WAARSCHUWING!

Voor het reinigen van het apparaat, het van het lichtnet halen (de stekker eruit halen) en laten afkoelen.

Gebruik geen hogedruk waterstraal om het apparaat te reinigen.

Zorg ervoor dat er geen water in het apparaat kan komen.

Regelmatig reinigen

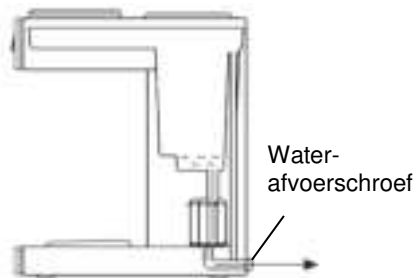


VOORZICHTIG!

Het waterreservoir moet altijd leeggemaakt worden voordat de koffiemachine gereinigd, verplaatst of getransporteerd wordt.

Het water pas verwijderen als het apparaat en het water zijn afgekoeld.

- Omdat er vanwege de constructie van de leidingen en het reservoir van het apparaat e.d. een beetje water achterblijft, moet dit als het apparaat langere tijd niet gebruikt wordt, altijd uitgegoten worden of afgevoerd door middel van de **waterafvoerschroef (10) die zich op de achterwand van het apparaat (onderaan) bevindt**, waarna het apparaat gereinigd moet worden.



- Als u het apparaat slechts voor korte tijd niet gebruikt, is het voldoende om het apparaat te spoelen met schoon water zonder de toepassing van gemalen koffie.
- Herhaal de stappen 1 - 8 („**Koffiezetten**“) zonder koffie te gebruiken, als het apparaat langere tijd niet is gebruikt.
- De thermoskan (6), het pompbuisje en de filterhouder (3) moeten na elk gebruik omgespoeld worden.
- Gebruik uitsluitend een zacht doekje. Gebruik **nooit** schurende schoonmaakmiddelen die krassen kunnen veroorzaken op het apparaat.
- Gebruik na het reinigen een zacht, droog doekje om het buitenoppervlak droog te maken en te polijsten.

Regelmatig ontkalken




VOORZICHTIG!

De koffiemachine moet regelmatig ontkalkt worden om de functionaliteit van het apparaat en de kwaliteit van de gezette koffie te kunnen handhaven!

Reclamaties worden niet geaccepteerd als de koffiemachine niet regelmatig wordt ontkalkt – op de wijze die is omschreven in de gebruiksaanwijzing.

Deze typen reclamaties worden niet gerepareerd in het kader van de garantie!

- Tijdens het gebruik van de koffiemachine komt het, afhankelijk van de locale waterhardheid, tot afzetting van kalk op de inwendige elementen van het apparaat. Het apparaat moet van tijd tot tijd ontkalkt worden om het in zo goed mogelijke conditie te houden en ervoor te zorgen dat elk koffiezetproces het best mogelijke resultaat geeft.
- De koffiemachine is uitgerust met een **ontkalkingindicator**  (7), die geactiveerd wordt zodra een bepaald niveau van kalkafzetting is bereikt. Zodra de **ontkalkingindicator** (het rode controlelampje in de driehoek ) gaat branden, moet het apparaat worden ontkalkt, omdat anders de functies van het apparaat en de kwaliteit van de gezette koffie achteruitgaan.
- Indien u echter op dat moment geen tijd heeft om het apparaat te ontkalken, kunt u zonder problemen nog enkele keren koffiezetten voordat u het apparaat ontkalkt.
- Voor het **ontkalken van het apparaat** bevelen wij u het door ons beproefde middel „Snelontkalker voor koffiemachines“ aan:

(Art.-Nr: 190065: Verpakking: 30 zakjes à 15 gram).

- Los de inhoud van één **zakje** (15 g) op in ca. **1-2 liter** water.
- Giet de oplossing met het ontkalkingsmiddel in het waterreservoir (4) van de koffiemachine.
- Schuif de filterhouder (3) in de geleiders (zonder koffie).
- Zet een lege thermoskan (6) (zonder buisje van het pompsysteem) op de opzetplaat, onder de filterhouder (3).
- Schakel de **aan/uit schakelaar** (1) in, zoals bij normale werking.
- Schakel het apparaat uit als er een kleine hoeveelheid oplossing in de thermoskan (6) is gedruppeld.
- Wacht 5 - 6 minuten zodat de rest van de oplossing in kan werken op de kalkaanslag en schakel vervolgens het apparaat opnieuw in.
- Schakel het apparaat uit als de oplossing in zijn geheel door het apparaat is gelopen en verwijder de oplossing.
- Verwijder het water dat is achtergebleven in de koffiemachine met behulp van de waterafvoerschroef (10) op de achterkant van het apparaat (aan de onderkant).
Draai aan het eind de afvoerschroef weer aan.

- Herhaal na afloop van het ontkalkingsproces twee- tot driemaal het koffiezetproces
- Spoel de thermoskan (6) een aantal keren om met warm water.
- Het apparaat is nu opnieuw klaar voor het zetten van koffie.
- Was uw handen zorgvuldig na het ontkalken van het apparaat.



VOORZICHTIG!

Laat tijdens het ontkalken de koffiemachine niet zonder toezicht achter!

Gebruik tijdens het ontkalken beschermende handschoenen en een veiligheidsbril!

Reinigen van de thermoskan met pompsysteem

- Open het deksel met behulp van de knoppen op de kop van het pompsysteem en haal het pompbuisje uit de thermoskan.
- De thermoskan en het pompbuisje moeten gereinigd worden met warm water en een mild schoonmaakmiddel.
- Wrijf de buitenkant van de thermoskan schoon met een zacht, vochtig doekje.
- Hard water kan aan de binnenkant van de thermoskan witte, minerale aanslag achterlaten. Koffie veroorzaakt gewoonlijk verkleuring en laat een bruine aanslag achter. Gebruik in de handel verkrijgbare schoonmaakmiddelen om deze resten te verwijderen.
- Spoel de thermoskan **meerdere malen** goed om en laat hem openstaan zodat hij kan drogen.
- Gebruik **nooit** schurende schoonmaakmiddelen die krassen kunnen veroorzaken op het apparaat.
- Zet de thermoskan **nooit** in de afwasmachine.
- Zet de thermoskan **nooit** in het water.
- Pas **nooit** bijtende schoonmaakmiddelen toe.
- Gebruik uitsluitend zachte doekjes. Gebruik nooit schurende schoonmaakmiddelen of schuursponsjes toe die krassen kunnen veroorzaken op de roestvrijstalen oppervlakte van het apparaat.
- Laat de thermoskan na reiniging openstaan, zodat hij goed kan drogen en op de juiste wijze kan worden opgeslagen voor verder gebruik.

Bewaring van het apparaat

- Wanneer u het apparaat gedurende langere tijd niet gebruikt, maak het dan schoon volgens bovenstaande aanwijzingen en sla het op op een droge, schone plaats die beschermd is tegen vorst, zonnestralen en buiten bereik van kinderen. Plaats geen zware voorwerpen op het apparaat.

7. Mogelijke storingen

Bij storingen koppelt u het apparaat los van het lichtnet. Controleer op basis van onderstaande tabel of de storing verholpen kan worden, voordat u de hulp van de service inroept of contact opneemt met de leverancier.

PROBLEEM	OORZAAK	OPLOSSING
Het apparaat is ingeschakeld maar het controlelampje (werkingsindicator) brandt niet.	<ul style="list-style-type: none"> • De stekker zit niet in het stopcontact. • De zekering zit los. • Defecte zekering • Het controlelampje is kapot 	<ul style="list-style-type: none"> • Doe de stekker in het stopcontact • Neem contact op met de leverancier • Neem contact op met de leverancier • Neem contact op met de leverancier
Het apparaat schakelt zich uit.	<ul style="list-style-type: none"> • De bescherming tegen oververhitting is geactiveerd. 	<ul style="list-style-type: none"> • Laat het apparaat eerst afkoelen. Druk op de Reset-knop op de achterkant van het apparaat.
De ontkalking-indicator knippert.	<ul style="list-style-type: none"> • De kritische grens van kalkafzetting is overschreden. 	<ul style="list-style-type: none"> • Ontkalk de koffiemachine („Regelmatig ontkalken“)
Het apparaat is ingeschakeld, het controlelampje brandt, maar er komt geen heet water uit.	<ul style="list-style-type: none"> • Het hoofdverwarmings-element is kapot. • De thermostaat is beschadigd. 	<ul style="list-style-type: none"> • Neem contact op met de leverancier • Neem contact op met de leverancier
Het apparaat is ingeschakeld, het controlelampje brandt niet, er komt geen heet water uit.	<ul style="list-style-type: none"> • Beschadigd besturingsplaatje • De schakelaar voor het vulniveau is kapot 	<ul style="list-style-type: none"> • Neem contact op met de leverancier • Neem contact op met de leverancier
Bij het inschakelen springt de zekering eruit.	<ul style="list-style-type: none"> • Kortsluiting 	<ul style="list-style-type: none"> • Neem contact op met de leverancier

Indien de functiestoornissen niet verwijderd kunnen worden:

- Behuizing **niet** openen,
- Klantendienst informeren of contact opnemen met verkoper waarbij het volgende dient te worden opgegeven:
 - de aard van de werkingsstoornis;
 - het artikel- en serienummer (af te lezen op het typeplaatje aan de achterzijde van het apparaat);
 - aankoopdatum.

8. Afvalverwijdering

Oude apparaten

Het gebruikte apparaat moet worden verwijderd in overeenstemming met in uw land geldende voorschriften. Aanbevolen wordt om contact op te nemen met een bedrijf dat gespecialiseerd is in verwijdering.



WAARSCHUWING!

Om misbruik en de daaraan verbonden gevaren te voorkomen, maakt u uw oude apparaat vóór de verwijdering onbruikbaar. Het apparaat uit het stopcontact halen en de aansluitkabel uit het apparaat verwijderen.



Bij de verwijdering van het apparaat dient u de in uw land geldende voorschriften in acht te nemen.