



Multi Language Quick Guide

Wireless Bluetooth Headset

CHSPBTSPKBLK / CHSPBTSPKBLU / CHSPBTSPKG / CHSPBTSPKR



V1.0

1. Package contents

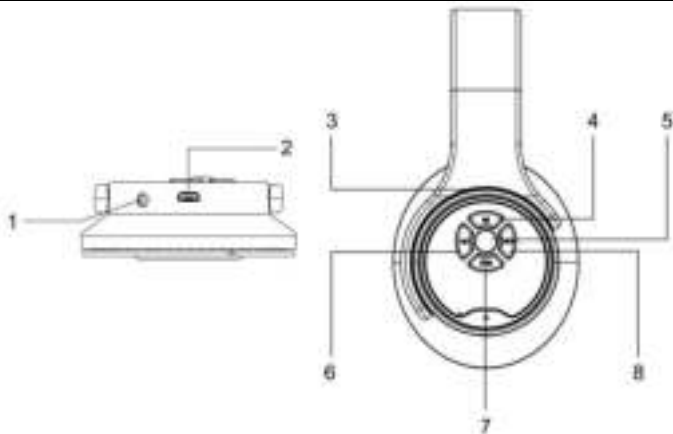
The following items are present in the package of the Conceptronic Wireless Bluetooth Headset:

- Wireless Bluetooth Headset
- 3.5mm audio jack cable
- Micro USB to USB cable
- Multi language quick installation guide

2. Specifications

- Input Power : DC 5V
- Output Power : 3W*2

3. Product overview



- 1 : AUX in
- 2 : DC 5V in
- 3 : Micro SD/TF card slot
- 4 : Mode Switch Button

- 5 : Short press - answering calls;
Long press - hang off or dial back
the last call.
- 6 : Previous / Vol -
- 7 : Power On / Off; Play / Pause
- 8 : Next / Vol +



Headphone Mode:

When earcups are twisted inward direction, the headphone is activated.



Speaker Mode:

When earcups are twisted outward direction, speaker mode is activated.

4. Installation & usage

Bluetooth Mode:

- Turn on your iPad, tablet or PC and go to the Bluetooth setting window.
- Turn on your Bluetooth device (Long press the button).
- Press the Mode button to enter Bluetooth mode. The indicator will flash blue and red alternately.
- The Bluetooth device will be showing on the iPad, tablet or PC. Select “CHSPBTSPKBLK / CHSPBTSPKBLU / CHSPBTSPKG / CHSPBTSPKR”.

Music Mode (TF / AUX):

- Turn the Power button to “ON”, and insert TF card or connect MP3/MP4 or PC to speaker, audio files play automatically.

FM Radio Mode:

- Turn the power button to “ON” without TF card inserted.
- Press the Mode button to enter “FM” mode.

Enjoy the use of your Conceptronic Bluetooth Headset!

1. Packungsinhalt

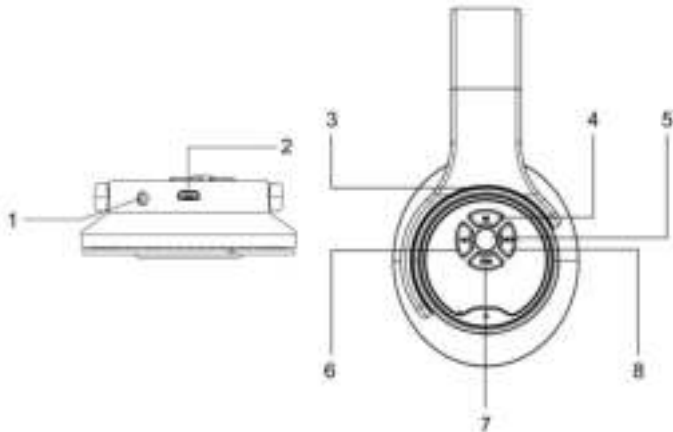
Folgende Teile befinden sich in der Verpackung von Conceptronic Wireless Bluetooth Headset:

- Wireless Bluetooth Headset
- 3.5mm audio jack cable
- Micro USB to USB cable
- Multi language quick installation guide

2. Technische Daten

- Eingang : DC 5V
- Ausgang : 3W*2

3. Gerätekomponenten



- 1 : AUX in
- 2 : DC 5V in
- 3 : Micro SD/TF-Kartenschlitz
- 4 : Moduswechsel-Taste
- 5 : Kurz drücken - Anrufe annehmen; lange drücken -

- auflegen oder letzten Anrufer zurückrufen.
- 6 : Vorheriges / Vol -
- 7 : Ein-/Ausschalter; Wiedergabe/Pause
- 8 : Nächstes / Vol +



Kopfhörermodus:

Wenn die Ohrpolster nach innen gedreht werden, wird der Kopfhörer aktiviert.



Lautsprechermodus:

Wenn die Ohrpolster nach außen gedreht werden, wird der Lautsprechermodus aktiviert.

4. Installation & Verwendung

Bluetooth-Modus:

- Schalten Sie Ihr(en) iPad/Tablet/PC ein, rufen Sie das Bluetooth-Einstellungsfenster auf.
- Schalten Sie Ihr Bluetooth-Gerät ein (Taste lange drücken).
- Drücken Sie zum Aufrufen des Bluetooth-Modus die Modustaste. Die LED-Anzeige blinkt abwechselnd blau und rot, der Kopfhörer ist bereit zum Verbinden.
- Das Bluetooth-Gerät wird am iPad/Tablet/PC angezeigt. Wählen Sie "CHSPBTSPKBLK / CHSPBTSPKBLU / CHSPBTSPKG / CHSPBTSPKR".

Musikmodus (TF / AUX):

- Schalten Sie das Gerät über die "On (Ein-/Austaste)" ein, installieren Sie eine TF-Karte im Steckplatz bzw. schließen ein MP3/MP4-Gerät oder einen PC am Lautsprecher an; die Audiodateien werden automatisch wiedergegeben.

UKW-Radiomodus:

- Schalten Sie das Gerät über die "On (Ein-/Austaste)" ein, ohne dass eine TF-Karte eingesteckt ist.
- Drücken Sie zum Umschalten in den „UKW“-Modus die Modustaste.

Viel Spaß mit Ihrem Conceptronic Bluetooth Headset!

1. Contenu du Coffret

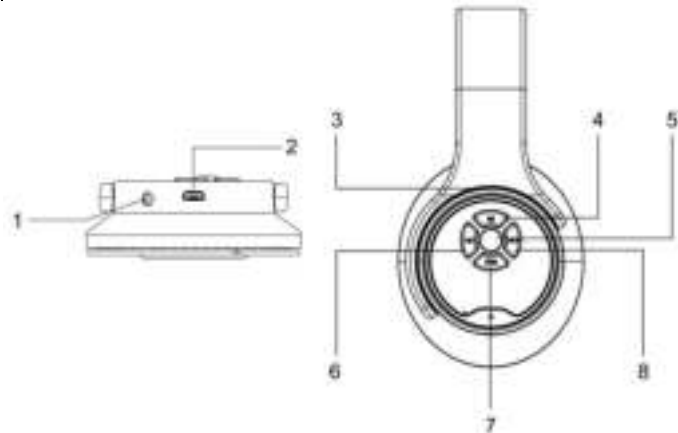
Les éléments suivants se trouvent dans l'emballage de votre Conceptronic Wireless Bluetooth Headset:

- Wireless Bluetooth Headset
- 3.5mm audio jack cable
- Micro USB to USB cable
- Multi language quick installation guide

2. Spécifications

- Entrée : DC 5V
- Sortie : 3W*2

3. Aperçu du produit



- 1 : AUX in
- 2 : DC 5V in
- 3 : Emplacement pour carte Micro SD/TF
- 4 : Bouton de choix du mode

- 5 : Appui court - répondre aux appels; Appui long - décrocher ou numéroté le dernier appel.
- 6 : Précédent / Vol -
- 7 : Marche/Arrêt; Lecture/Pause
- 8 : Suivant / Vol +



Mode casque :

Lorsque les oreillettes sont tournées vers l'intérieur, le casque est activé.



Mode haut-parleur :

Lorsque les oreillettes sont tournées vers l'extérieur, le mode haut-parleur est activé.

4. Installation & Utilisation

Mode Bluetooth :

- Allumez votre iPad, tablette ou PC et accédez à la fenêtre de configuration Bluetooth.
- Allumez votre appareil Bluetooth (Appui long sur le bouton).
- Appuyez sur le bouton Mode pour entrer en mode Bluetooth. Le voyant clignote alternativement en bleu et rouge.
- L'appareil Bluetooth s'affiche sur votre iPad, tablette ou PC. Sélectionnez "CHSPBTSPKBLK / CHSPBTSPKBLU / CHSPBTSPKG / CHSPBTSPKR".

Mode Musique (TF / AUX) :

- Mettez sur "ON" le bouton de mise sous tension, puis insérez une carte TF dans l'emplacement ou connectez un lecteur MP3/MP4 ou un PC au haut-parleur, les fichiers audio seront lus automatiquement.

Mode Radio FM :

- Mettez sur "ON" le bouton de mise sous tension sans insérer de carte TF.
- Appuyez sur le bouton Mode pour entrer dans le mode "FM"

Profitez de votre Conceptronic Bluetooth Headset!

1. Contenido del paquete

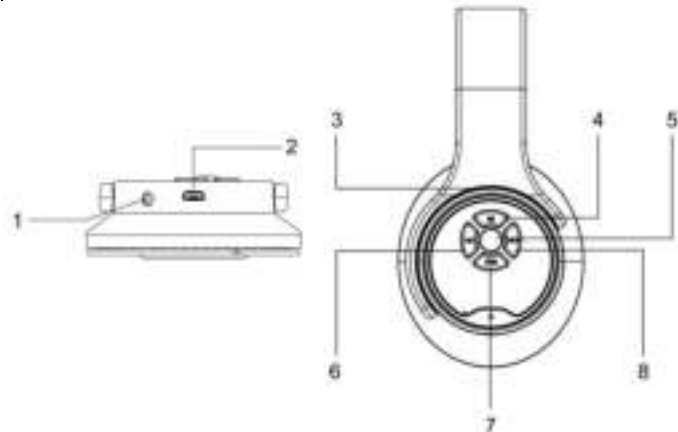
El paquete contiene los siguientes artículos de Conceptronic Wireless Bluetooth Headset:

- Wireless Bluetooth Headset
- 3.5mm audio jack cable
- Micro USB to USB cable
- Multi language quick installation guide

2. Especificaciones

- Entrada : DC 5V
- Salida : 3W*2

3. Descripción del producto



- 1 : AUX in
- 2 : DC 5V in
- 3 : Ranura para tarjetas Micro SD/TF
- 4 : Botón de cambio de modo
- 5 : Presionar brevemente: responder llamadas. Presionar

- prolongadamente: colgar o volver a marcar la última llamada.
- 6 : Anterior / Vol -
- 7 : Encendido/Apagado; Reproducir/Pausa
- 8 : Siguiente / Vol +



Modo Auriculares:

cuando los audífonos se giran hacia adentro, el auricular se activa.



Modo de altavoz:

Cuando los audífonos se giran hacia afuera, el modo Altavoz se activa.

4. Instalación & Utilización

Modo Bluetooth:

- Encienda su iPad, tableta o PC y vaya a la ventana de configuración Bluetooth.
- Encienda su dispositivo Bluetooth (Presionar prolongadamente el botón).
- Presione el botón Modo para entrar en el modo Bluetooth. El indicador parpadeará en azul y rojo alternativamente.
- El dispositivo Bluetooth se mostrará en su iPad, tableta o PC. Seleccione “CHSPBTSPKBLK / CHSPBTSPKBLU / CHSPBTSPKG / CHSPBTSPKR”.

Modo Música (TF / AUX):

- Coloque el botón de alimentación en la posición de encendido “ON” e inserte una tarjeta TF en la ranura, o conecte su MP3/MP4 o PC al altavoz. Los archivos de audio se reproducirán automáticamente.

Modo Radio FM:

- Coloque el botón de alimentación en la posición de encendido “ON” sin haber insertado una tarjeta TF.
- Presione el botón Modo para entrar en el modo “FM”.

¡Disfrute del uso de su Conceptronic Bluetooth Headset!

1. Pakkens indhold

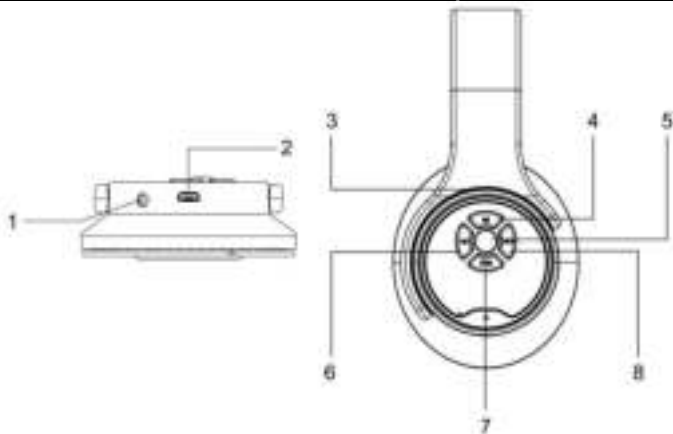
La confezione di Conceptronic Wireless Bluetooth Headset contiene gli elementi che seguono:

- Wireless Bluetooth Headset
- 3.5mm audio jack cable
- Micro USB to USB cable
- Multi language quick installation guide

2. Specifiche

- Entrata : DC 5V
- Uscita : 3W*2

3. Descrizione del prodotto



- 1 : AUX in
- 2 : DC 5V in
- 3 : Alloggio scheda Micro SD/TF
- 4 : Tasto cambio modalità
- 5 : Breve pressione - rispondere alle chiamate; Pressione prolungata - chiudere la chiamata o ricomporre l'ultimo numero.

- 6 : Precedente / Vol -
- 7 : Accensione/spengimento; Riproduzione/Pausa
- 8 : Avanti / Vol +



Modalità cuffie:

Quando i padiglioni sono intrecciati verso l'interno, le cuffie sono attivate.



Modalità altoparlante:

Quando i padiglioni sono intrecciati verso l'esterno, la modalità altoparlante è disattivata.

4. Installazione & Uso

Modalità Bluetooth:

- Accendere l'iPad, il tablet o il PC e selezionare la finestra per le impostazioni Bluetooth.
- Accendere il dispositivo Bluetooth (Pressione prolungata del tasto).
- Premere il tasto Modalità per accedere alla modalità Bluetooth. L'indicatore lampeggia alternativamente in blu e rosso.
- Il dispositivo Bluetooth viene visualizzato sull'iPad, sul tablet o sul PC. Selezionare "CHSPBTSPKBLK / CHSPBTSPKBLU / CHSPBTSPKG / CHSPBTSPKR".

Modalità musica (TF / AUX):

- Girare il tasto d'alimentazione sulla posizione "ON", inserire una scheda TF nell'alloggio, oppure collegare MP3/MP4 o PC agli altoparlanti; i file audio sono riprodotti automaticamente.

Modalità Radio FM:

- Girare il tasto d'alimentazione sulla posizione "ON" senza scheda TF inserita.
- Premere il tasto Modalità per accedere alla modalità "FM".

Godetevi l'uso di Conceptronic Bluetooth Headset!

1. Conteúdo da embalagem

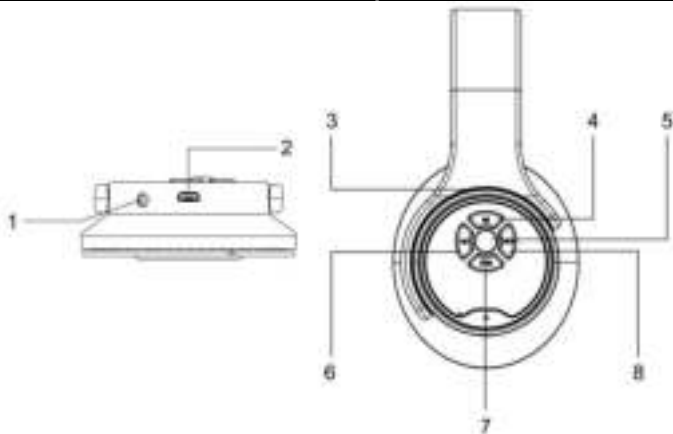
A embalagem do Conceptronic Wireless Action Speaker contém os seguintes itens:

- Wireless Bluetooth Headset
- 3.5mm audio jack cable
- Micro USB to USB cable
- Multi language quick installation guide

2. Especificações

- Entrada : DC 5V
- Saída : 3W*2

3. Resumo do produto



- 1 : AUX in
- 2 : DC 5V in
- 3 : Ranhura para cartões Micro SD/TF
- 4 : Botão de mudança de modo
- 5 : Premir brevemente - atender chamadas; Manter premido -

- terminar ou remarcar a última chamada.
- 6 : Anterior / Vol -
- 7 : Ligar/Desligar;
- Reproduzir/Pausa
- 8 : Seguinte / Vol +



Modo de auscultadores:

Os auscultadores serão ativados quando os auriculares forem virados para dentro.



Modo de altifalante:

O modo de altifalante será ativado quando os auriculares forem virados para fora.

4. Instalação & Utilização

Modo Bluetooth:

- Ligue o seu iPad, tablet ou PC e aceda à janela de definições do Bluetooth.
- Ligue o seu dispositivo Bluetooth (Mantenha premido o botão).
- Prima o botão de Modo para entrar em modo Bluetooth. O indicador piscará alternadamente em azul e vermelho.
- O dispositivo Bluetooth será detectado no iPad, tablet ou PC. Seleccione “CHSPBTSPKBLK / CHSPBTSPKBLU / CHSPBTSPKG / CHSPBTSPKR”.

Modo de Música (TF / AUX):

- Coloque o botão de energia na posição “ON (Ligado)” e insira um cartão TF na ranhura ou ligue um leitor de MP3/MP4 ou um PC ao altifalante. Os ficheiros de áudio serão automaticamente reproduzidos.

Modo de Rádio FM:

- Coloque o botão de energia na posição “ON (Ligado)” sem o cartão TF inserido.
- Prima o botão de Modo para entrar em modo “FM”.

Desfrute do seu Conceptronic Bluetooth Headset!

1. Комплект поставки

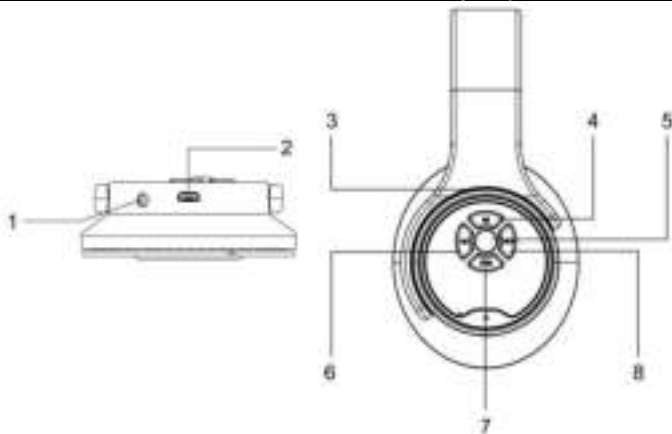
В комплекте Conceptronic Wireless Bluetooth Headset имеются следующие предметы:

- Wireless Bluetooth Headset
- 3.5mm audio jack cable
- Micro USB to USB cable
- Multi language quick installation guide

2. характеристики

- вход : DC 5V
- выходной : 3W*2

3. Использование продукта



- 1 : AUX in
- 2 : DC 5V in
- 3 : Разъем для Micro SD/TF карты
- 4 : Кнопка переключения режимов
- 5 : кратковременное нажатие — прием вызова; длительное

- нажатие — завершение вызова или набор последнего номера.
- 6 : Предыдущий / Vol -
- 7 : Вкл./Выкл.; Воспроизведение/Пауза
- 8 : Следующий / Vol +



Режим наушников

Когда чашки развернуты внутрь, активируется режим наушников.



Режим акустической системы

Когда чашки развернуты наружу, активируется режим акустической системы.

4. Установка & использование

Режим Bluetooth:

- Включите iPad, планшет или ПК и перейдите в окно настройки Bluetooth.
- Включите устройство Bluetooth (нажмите и удерживайте кнопку).
- Нажмите кнопку «Mode» (Режим), чтобы переключить бумбокс в режим Bluetooth. Индикатор будет мигать попеременно синим и красным цветом.
- Устройство Bluetooth отображается на iPad, планшете или ПК. Выберите «CHSPBTSPKBLK / CHSPBTSPKBLU / CHSPBTSPKG / CHSPBTSPKR».

Режим "Музыка" (TF / AUX):

- Установите кнопку питания в положение «ON (Вкл.)», установите карту TF в разъем, либо подключите MP3/MP4 или ПК к динамику, воспроизведение аудио файлов начинается автоматически.

Режим "FM Радио":

- Отсоедините TF карты и установите кнопку питания в положение «ON (Вкл.)».
- Нажмите кнопку «Mode» (Режим).

*Желаем вам приятного использования
Conceptronic Bluetooth Headset!*

1. Zawartość opakowania

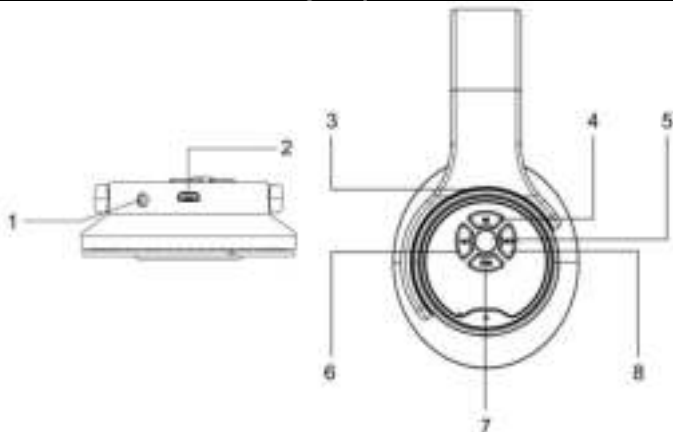
Na opakowaniu Conceptronic Wireless Bluetooth Headset znajdują się następujące elementy.

- Wireless Bluetooth Headset
- 3.5mm audio jack cable
- Micro USB to USB cable
- Multi language quick installation guide

2. Specyfikacja

- wkład : DC 5V
- produkcja : 3W*2

3. Przegląd produktu



- 1 : AUX in
- 2 : DC 5V in
- 3 : Gniazdo karty Micro SD/TF
- 4 : Przycisk przełącznika trybu
- 5 : Krótkie naciśnięcie - odpowiedź na połączenia; Długie naciśnięcie -

zawieszenie lub ponowne wybranie ostatniego połączenia.

- 6 : Poprzedni / Vol -
- 7 : Wł./Wył.; Odtwarzaj/Pauza
- 8 : Następny / Vol +



Tryb słuchawek:

Po przekręceniu nauszników do środka, uaktywniany jest tryb słuchawek.



Tryb głośnika:

Po przekręceniu nauszników na zewnątrz, uaktywniany jest tryb głośnika.

4. Instalacji & stosowanie

Tryb Bluetooth:

- Włącz iPad, tablet lub komputer PC i przejdź do okna ustawień Bluetooth.
- Włącz urządzenie Bluetooth (Długie naciśnięcie przycisku).
- Naciśnij przycisk Tryb, aby przejść do trybu Bluetooth. Wskaźnik będzie migał na przemian niebieskim i czerwonym światłem.
- Urządzenie Bluetooth będzie pokazywane w iPadzie, tablecie lub komputerze PC. Wybierz "CHSPBTSPKBLK / CHSPBTSPKBLU / CHSPBTSPKG / CHSPBTSPKR".

Tryb Muzyka (TF / AUX):

- Przełącz przycisk zasilania do pozycji "ON (WŁ.)" i włóż do gniazda kartę TF albo podłącz MP3/MP4 lub komputer PC do głośnika, rozpocznie się automatycznie odtwarzanie plików.

Tryb Radio FM:

- Przełącz przycisk zasilania na "ON (Wł.)" bez włożonej karty TF.
- Naciśnij przycisk Tryb, aby przejść do trybu "FM".

Rozpocznij korzystanie z Conceptronic Bluetooth Headset!
