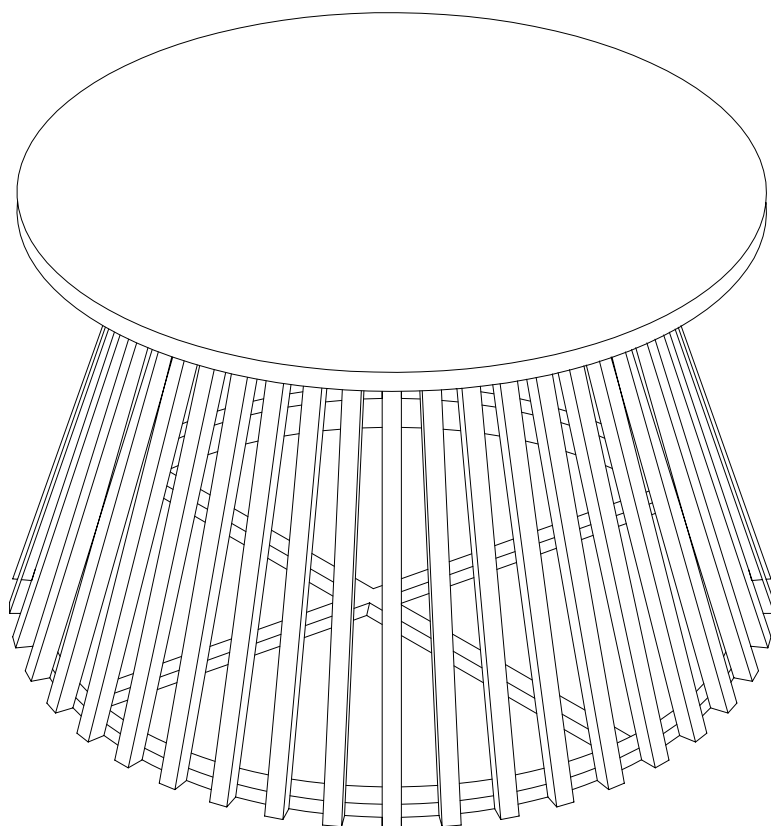
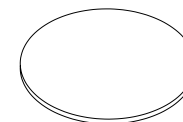


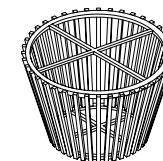
SLATS SIDETABLE



Ax1



Bx1



Cx4



6x30MM

Dx1



- MOUNTING INSTRUCTIONS -

NL: Tip bij harde vloeren:
Plaats viltglijders onder de
poten. Dit voorkomt
beschadiging aan harde
vloeren.

UK: Tip for hard floors:
Place felt glides under the
legs. This prevents damage
to hard floors.

DE: Tipp für harte Böden:
Ort Filzgleiter unter den
Beinen. Dies verhindert
Schäden an harten Böden.

FR: Conseil pour les sols
durs : Placez des patins en
feutre sous les jambes. Cela
évite d'endommager les sols
durs.

SLATS SIDETABLE

1

