

NL - GEBRUIKSAANWIJZING
FR - MODE D'EMPLOI
D - ANLEITUNG
EN - MANUAL



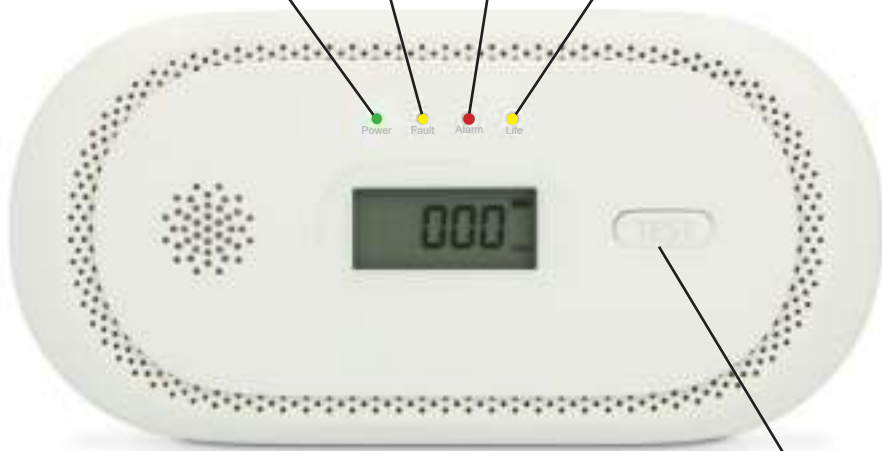
Alecto[®]

COA2650

CONTENT

Nederlands.....	4
Français.....	14
Deutsch.....	24
English.....	34

Groen - Stroom Vert - Alimentation Grün - Leistung Green - Power	Geel - Fout Jaune - Erreur Gelb - Störung Yellow - Fault	Rood - Alarm Rouge - Alarme Rot - Alarm Red - Alarm	Geel - Einde levensduur Jaune - Fin de vie Gelb - Ende Lebensdauer Yellow - End of life
---	---	--	--



Testknop
Bouton de test
Test-Taste
Test button

ALGEMEEN:

Wat is koolmonoxide?

Koolmonoxide, aangeduid met CO, wordt ook wel koolstofmonoxide genoemd. Het is een kleurloos, smaakloos, reukloos en giftig gas. LET OP het gaat hier om CO (koolmonoxide) en niet om CO₂(koldioxide of koolstofdioxide).

U KUNT KOOLMONOXIDE NIET ZIEN, RUIKEN OF PROEVEN EN HET KAN FATAAL ZIJN.

CO wordt uitgestoten als onderdeel van een warme gasmix en daardoor heeft het de neiging op te stijgen tot het afkoelt. Dit in tegenstelling tot CO₂, dat zwaarder is dan lucht en zakt.

Alle brandstoffen kunnen koolmonoxide produceren.

Meest voorkomende CO-bronnen:

De meest voorkomende bronnen van koolmonoxide zijn (defecte) gasapparaten die gebruikt worden voor:

- Verwarming (CV ketel, Geiser, gaskachel, draagbare brandstofkachels)
- Koken
- Voertuigen die in een aangrenzende garage draaien
- Verstopte schoorstenen, rookkanalen of open haarden
- Gereedschap met brandstofaandrijving
- Het gebruik van open vuur in een gesloten ruimte

De COA2650 detecteert geen andere gassen dan CO-gas.

Symptomen van koolmonoxidevergiftiging:

Duizeligheid, vermoeidheid, zwakte, hoofdpijn, misselijkheid, overgeven, slaperigheid en verwarring.

Iedereen is gevoelig voor het gevaar van koolmonoxide, maar deskundigen zijn het erover eens dat kleine kinderen, zwangere vrouwen en hun ongeboren baby's, oudere mensen en mensen met hart- of ademhalingsproblemen het meeste risico lopen op ernstig letsel of zelfs overlijden. Elk jaar moet een erkend installateur uw verwarmingssysteem, ventilatiegaten, schoorsteen en rookkanalen inspecteren en reinigen.

Belangrijk:

- Deze CO-melder is geen vervanging voor rook, vuur -of andere gasdetectors.
- De melder moet door een competent persoon worden geïnstalleerd.
- Deze melder kan personen met speciale medische condities geen bescherming bieden.
- Deze melder kan mogelijk geen chronische gezondheidseffecten van koolmonoxide op het lichaam vermijden.
- Deze melder is geen vervanging voor de correcte installatie, gebruik en regelmatig onderhoud aan verbrandingsapparaten noch goede ventilatie in ruimtes waar deze apparaten worden gebruikt.

- Geadviseerd wordt om deze CO-melder elke maand te testen met behulp van de "TEST" toets op de CO-melder.
- Deze CO-melder geeft alleen alarm als er zich bij de sensor koolmonoxide bevindt. Het is dus mogelijk dat op eventueel andere plaatsen koolmonoxide is, maar het alarm niet afgaat.
- Als het alarm afgaat, wil dat zeggen dat er mogelijk gevaarlijke koolmonoxidegehalten aanwezig zijn! Koolmonoxide kan dodelijk zijn!

ALARM:

CO concentratie	Periode van inademen en symptomen
50PPM	De maximale concentratie die een gezonde volwassene kan doorstaan in 8 uur.
200PPM	Na 2-3 uur, milde hoofdpijn, zwak gevoel, duizeligheid, misselijk
400PPM	Binnen 1-2 uur, hoofdpijn voorhoofd; na 3 uur, levensbedreigend.
800PPM	Binnen 45 min, duizeligheid, misselijk, stuiptrekkingen; Verliezen van bewustzijn binnen 2 uur; Overlijden binnen 2-3 uur.
1600PPM	Binnen 20 min. hoofdpijn, duizeligheid, misselijk; Overlijden binnen 1 uur.
3200PPM	Binnen 5-10 min, hoofdpijn, duizeligheid, misselijk; Overlijden binnen 25-30 min.
6400PPM	Binnen 1-2 min, hoofdpijn, duizeligheid, misselijk; Overlijden binnen 10-15 min.
12800PPM	Overlijden binnen 1-3 min.

Als de CO-melder afgaat is er mogelijk koolmonoxide (CO) aanwezig waaraan u kunt komen te overlijden. Dit alarm mag u dus niet negeren.

Bij een gemeten waarde van 30 ppm of hoger zal de COA2650 alarm geven. De "ALARM" led zal nu met korte tussenpozen 4x snel knipperen en tegelijkertijd zal er een waarschuwend geluidssignaal klinken. Het display laat de gemeten waarde zien. Zodra de koolmonoxide concentratie lager wordt dan 30 ppm stopt het alarm.

Wat te doen wanneer het alarm afgaat:

1. Open deuren en ramen en ga direct naar buiten in de frisse lucht. Controleer of iedereen het pand heeft verlaten.
2. Bel een erkend installateur om de verbrandingsbron (gas/olie gestookt apparaat), die mogelijk de veroorzaker is van het CO alarm, te komen controleren op de juiste werking, staat van onderhoud en inspecties.
3. Ga pas weer naar binnen als de oorzaak is opgelost en het pand goed is geventileerd.

Als het alarm afgaat en de bron is niet duidelijk dan moet je er ten alle tijden vanuit gaan dat de CO concentratie te hoog is. Volg direct de bovengenoemde stappen bij "Wat te doen wanneer het alarm afgaat".

Aanbevolen locaties voor montage van de COA2650

Algemeen:

- Installeer de CO-melder op een plaats waarvandaan het alarm in slaapkamers gehoord kan worden.
- Het wordt aanbevolen dat er bij een huis met meerdere verdiepingen op elke verdieping een CO-melder geïnstalleerd wordt.
- Installeer de CO-melder op een plaats waar, op eenvoudige wijze, de maandelijkse test kan worden uitgevoerd.
- Wij raden aan om in elke ruimte met een verbrandingstoestel een CO-melder te hangen bij de luchtuitvoer van het toestel.



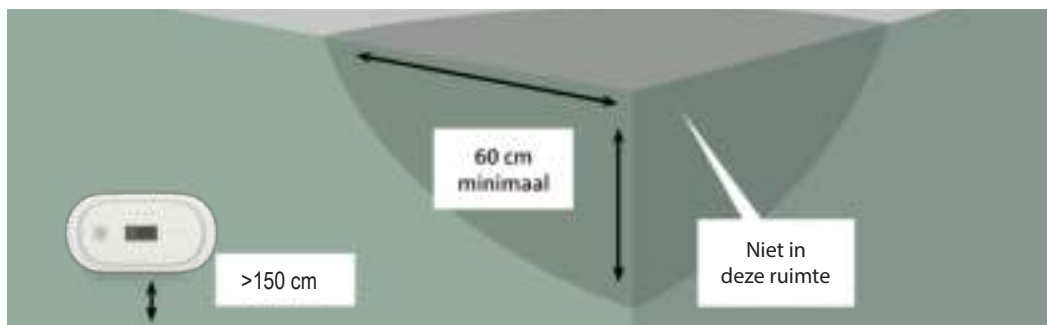
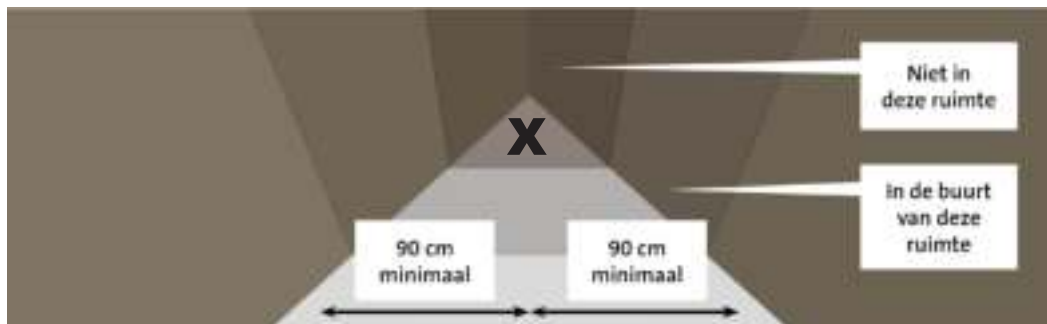
✓ Vereist
✗ Niet gebruiken

OOK BESCHIKBAAR



Brandblusser Blusdeken





In een ruimte zonder een verbrandingstoestel:

- Installeer de CO-melder in ruimtes zonder verbrandingstoestellen bij voorkeur op ademhoogte.
- Installeer de CO-melder op minimaal 90 cm van een nok, een hoek van een kamer of op gewelfde plafonds of geveldaken.
- Installeer de CO-melder op minimaal 60 cm van omliggende muren en plafonds.

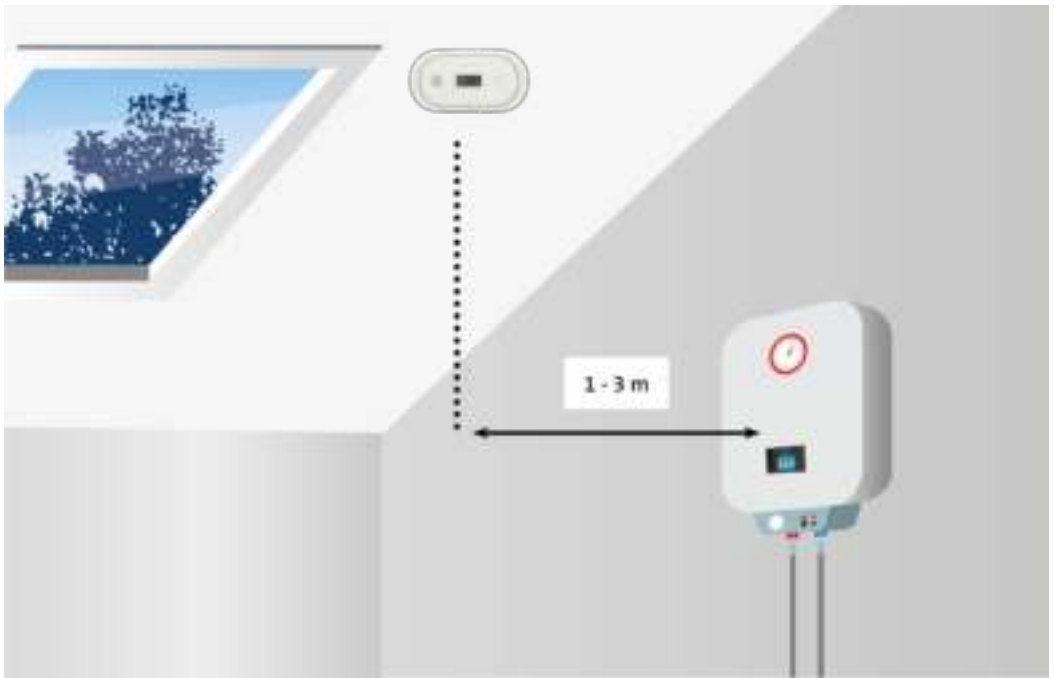




In een ruimte met een verbrandingstoestel:

- Installeer de CO-melder 1 tot 3 meter van alle verbrandingstoestellen vandaan in de luchtstroom van het verbrandingstoestel.
- Installeer de CO-melder niet in een nok, een hoek van een kamer of op gewelfde plafonds of geveldaken.
- Installeer de CO-melder in kleine ruimtes (4m^3) vlak buiten deze ruimte.
- Installeer de CO-melder om minimaal 60 cm van omliggende muren. Installatie op zowel muren als het plafond is mogelijk in ruimtes met een verbrandingstoestel.





In slaapkamers:

- Installeer de CO-melder in slaapkamers op ademhoogte tijdens het slapen.
- Installeer de CO-melder niet in een nok, een hoek van een kamer of op gewelfde plafonds of geveldaken.





VERMIJD DE VOLGENDE PLAATSEN VOOR MONTAGE:

- Installeer de CO-melder niet in turbulente lucht van plafondventilators.
- Installeer de CO-melder niet in de buurt van ventilatieopeningen met frisse lucht.
- Installeer de CO-melder niet in de buurt van deuren en ramen.
- Installeer de CO-melder niet in de buurt van zeer stoffige, vuile of vette ruimtes, zoals verwarmingsruimtes <math><4\text{m}^3</math> of bijkeukens. Stof, vet en huishoudelijke chemicaliën kunnen van invloed zijn op de sensor.
- Installeer de CO-melder minimaal 0,5 meter van gasontladingslampen (TL-halogenen) ivm elektronische ruis die voor vals alarm kan zorgen.
- Installeer de CO-melder niet in vochtige en natte ruimtes, zoals de badkamer.
- Installeer de CO-melder niet op een plaats waar de temperatuur lager dan -10°C of warmer dan $+40^{\circ}\text{C}$ is.
- Installeer de CO-melder niet op een plaats waar de luchtvochtigheid hoger dan 95%RH is.
- Installeer de CO-melder niet achter gordijnen of meubels. Koolmonoxide moet de sensor kunnen bereiken zodat het koolmonoxide goed door de sensor waargenomen kan worden.
- Installeer de CO-melder nooit plat op een tafel of gelijksoortig oppervlak.
- Installeer de CO-melder niet in ruimtes waar gebruik wordt gemaakt van spuitbussen (haarspray, deo)

INSTALLATIE:

- Plaats de meegeleverde batterijen in de CO-melder.
 - Schuif het montageplaatje naar beneden.
 - Plaats de 2 AA batterijen, rekening houdend met polariteit. (High Energy Alkaline batterijen 1,5V AA - LR6) (Oplaadbare batterijen zijn niet geschikt.)
 - De POWER, FAULT EN ALARM leds lichten 0,5 seconde op en de melder geeft een kort geluidssignaal. Na 120 seconden is de CO-melder actief.
- Monteer de montageplaat op een geschikte locatie. Maak hiervoor gebruik van de meegeleverde pluggen en schroeven of dubbelzijdige tape.
- Voer eventueel de éérste test uit door de testknop kort ingedrukt te houden. Zie ook paragraaf "Testen".
- Plaats nu de CO-melder op de montageplaat en schuif deze naar beneden totdat deze vastklikt. Indien er geen batterijen zijn geplaatst is het onmogelijk om de CO-melder op de montageplaat te monteren.
- De installatie is nu afgerond.



GEBRUIK:

- Iedere 40 seconden licht de "POWER" led even op ten teken dat de melder werkt.
- Wanneer de melder een korte bliep geeft en de "FAULT" led kortstondig oplicht, dienen de batterijen zo snel mogelijk te worden vervangen.
- In de volgende tabel staat vermeld wanneer de melder alarm geeft.

CO-Concentratie	GEEN ALARM voor	ALARM voor
30 PPM	120 min.	-
50 PPM	60 min.	90 min.
100 PPM	10 min.	40 min.
300 PPM	-	3 min.

Volgens EN50291 standaard.

- Als er een alarm plaatsvindt zal deze automatisch uitgaan nadat de CO concentratie minder is dan 30PPM.
- De CO-melder zal met regelmaat een zelftest uitvoeren. Bij een foutmelding zal er "Err" op het scherm verschijnen waarbij er met regelmaat een dubbele bliep hoorbaar is. Tegelijkertijd licht de "FAULT" led met tussenpozen 2x kortstondig op.

TESTEN:

Wanneer de CO-melder onder normale omstandigheden werkt dient deze iedere maand te worden getest. Druk enkele seconden op de "TEST" toets. "POWER", "FAULT" en "LIFE" lichten kortstondig op waarbij de "ALARM" led 4x knippert. Ook zijn er 4 pieptonen hoorbaar.

SENSORFOUT:

Bij een sensorfout zal de "FAULT" led om de 40 seconde 2x kort oplichten. Ook zijn er tegelijkertijd 2 korte piepjes hoorbaar. Op het display zal "Err"verschijnen.

LED INDICATIE:

POWER - groene LED:	Stroom, Normale werking, iedere 40 seconden knippert deze
FAULT - gele LED:	Sensor probleem
ALARM - rode LED:	Alarm, Koolmonoxide aanwezig
LIFE - gele LED:	Einde levensduur sensor

BATTERIJ INFORMATIE INDICATIE:

1. Iedere 40 seconden wordt de batterijspanning gecontroleerd.
2. Bij een te lage batterijspanning zal elke 40 seconden de "FAULT" led kortstondig oplichten en tevens is er een korte biep hoorbaar.

Gebruik High Energy Alkaline batterijen (2 x LR6 / 1,5V AA). Opladbare batterijen zijn niet geschikt.

OORZAKEN FOUTMELDING:

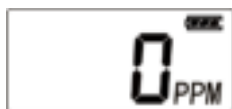
Een foutmelding kan veroorzaakt worden door een printbreuk, defecte sensor of andere defecte elektronische onderdelen.

FOUTMELDING DOOR CHEMISCHE GASSEN:

Wanneer vluchtige chemische gassen, bv alcohol, de oorzaak zijn voor foutdetectie kan dit worden hersteld door de melder uit te zetten en deze voor 24 uur in frisse lucht te leggen. Hierdoor herstelt de sensor. Mocht de fout niet zijn verholpen na deze 24 uur dan is de melder definitief defect en dient te worden vervangen. Repareer de melder niet zelf, maar laat deze alleen repareren door de importeur.

Wanneer het alarm is vervuild en beschadigd door een hoge concentratie chemische gassen, kan de sensor worden aangetast. Dit zal leiden tot een tijdelijke fout of permanente schade. Als de melder afgaat en u kunt een chemisch gas ruiken, kan dit de oorzaak zijn. Koolmonoxide is een kleurloos en reukloos gas. Chemische gassen hebben een geur. De volgende stoffen en gassen kunnen ervoor zorgen de melder verkeerd af gaat of defect raakt: methaan, propaan, iso butaan, etheen, ethanol, alcohol, iso propanol, benzeen, toluen, azijnzuur, ether, waterstof, hepatische gas, zwaveldioxide, aerosol, drijfgas, alcohol voorbereiding, verf, verdunner, dissolvant, hechtingsmiddel, shampoo, aftershave balsem, parfum, auto uitlaat (koude start) en sommige schoonmaakmiddelen.

SCHERMELDINGEN :



Standaard scherm



Error melding



Lage batterijspanning



Max gemeten waarde

Einde sensor levensduur
(Vervang product)

ONDERHOUD:

Om uw CO-melder in goede staat te houden, dient u de volgende eenvoudige stappen te volgen:

- Controleer één keer per maand of het alarm goed werkt door kort de testknop ingedrukt te houden.
- Reinig de CO-melder één keer per maand met de stofzuiger of met een zachte doek of borstel om overtollig stof te verwijderen.
- Controleer regelmatig of de batterijen niet zijn beschadigd, uitgelopen of verroest zijn.
- Vertel kinderen dat ze nooit met de CO-melder mogen spelen.
- Waarschuw kinderen voor de gevaren van koolmonoxidevergiftiging.
- Gebruik nooit afwasmiddelen of andere oplosmiddelen om de CO-melder te reinigen.
- Spuit geen luchtverfrissers, haarlak of andere spuitbussen in de buurt van de CO-melder.
- Verf de CO-melder niet. Verf dekt de ventilatieopeningen af waardoor de sensor geen CO meer waar kan nemen.
- Demonteer, repareer of wijzig het product niet zelf; er is een hoog risico dat deze dan niet meer correct of betrouwbaar functioneert.

VERVANGEN BATTERIJ:

Verwijder de CO-melder van de muurplaat. U heeft nu toegang tot de batterijen.

Verwijder de batterijen uit het toestel en verwissel deze met 2x nieuwe High Energy Alkaline batterijen 1,5V AA - LR6, let hierbij op dat de batterijpolen overeenkomen met de instructies in het batterijvak.

VERVANGEN SENSOR:

De sensor heeft een levensduur van 10 jaar. Na 10 jaar dient u het complete product te vervangen, de sensor zelf is niet omwisselbaar.

Als de "LIFE" led oplicht en elke minuut 3 korte pieptonen klinken, moet het hele product worden vervangen. Dit is de "end of life warning". De betrouwbaarheid van de sensor kan niet meer worden gegarandeerd.

SPECIFICATIES:

Voeding:	2 x LR6, 1,5V AA high energy Alkaline batterijen
Gevoeligheid en tijd:	30ppm, alarm wordt niet geactiveerd binnen 120 minuten
	50ppm, geeft alarm binnen 60~90 minuten
	100ppm, geeft alarm binnen 10~40 minuten
	300ppm, geeft alarm binnen 3 minuten
Stand-by stroom:	<30µA
Stroom bij alarm:	<45mA
Geluidsdruk bij alarm:	>85dB (3m afstand)
Omgevingsomstandigheid tijdens gebruik:	temperatuur: -10~+40°C luchtvochtigheid: 0~95%
Type:	Type B (niet gecontroleerde uitgang)
Standard:	EN50291 - 1:2018
Afmeting:	140mm x 70mm x 28mm

MILIEU:

Uitgewerkte batterijen niet weggooien maar inleveren bij uw plaatselijk depot voor Klein Chemisch Afval (KCA). Op het einde van de levenscyclus van het product mag u dit product niet bij het normale huishoudelijke afval gooien, maar moet u het naar een inzamelpunt brengen voor de recycling van elektrische en elektronische apparatuur.



VERKLARING VAN PERFORMANCE:

De verklaring van conformiteit is beschikbaar op onze website:

<http://DOC.hesdo.com/COA2650-DOC.pdf>

Le COA2650 est un détecteur de CO, spécialement conçu pour détecter le monoxyde de carbone dans votre habitation.

GÉNÉRAL:

Qu'est-ce que le monoxyde de carbone?

Le monoxyde de carbone, appelé CO, est un gaz incolore, insipide, inodore et toxique.

ATTENTION, il s'agit du CO (monoxyde de carbone) et non du CO₂ (dioxyde de carbone).

VOUS NE POUVEZ PAS VOIR, NI SENTIR OU GOUTER LE MONOXYDE DE CARBONE ET CELA PEUT ÊTRE FATAL.

Le CO est émis dans le cadre d'un mélange de gaz chaud et a donc tendance à s'élever jusqu'à ce qu'il refroidisse. Ceci est en contraste avec le CO₂, qui est plus lourd que l'air et retombe.

Tous les carburants peuvent produire du monoxyde de carbone.

Les sources de CO les plus courantes:

La plupart des sources d'où proviennent le monoxyde de carbone sont des appareils à gaz (défectueux) qui sont utilisés pour:

- Le chauffage (Chaudière de chauffage central, chauffe-eau, chauffage au gaz, des réchauds à combustibles portables)
- Cuisinières
- Des véhicules avec moteur allumé qui se trouvent dans un garage
- Des cheminées ou conduits de fumée bouchés
- Des machines / outils alimentés par carburant
- Des feux ouverts dans un espace clos

Le COA2650 ne détecte aucun autre gaz que le gaz CO.

Les symptômes d'intoxication au monoxyde de carbone:

Vertiges, fatigue, faiblesse, maux de tête, nausées, vomissements, somnolence et confusion.

Chacun est sensibilisé aux dangers du monoxyde de carbone, mais des experts sont convaincus que les enfants en bas âge, les femmes enceintes et les bébés à naître, les personnes âgées et les personnes ayant des problèmes cardiaques ou respiratoires présentent le risque le plus élevé de blessures graves, voire mortelles. Tous les ans, votre système de chauffage, vos conduits de cheminée et de fumée doivent être vérifiés et nettoyés par un professionnel.

Important:

- Un détecteur de CO ne se substitue en aucune façon à un détecteur de fumée, d'incendie ou autre.
- L'installation doit être conforme aux normes reconnues par l'autorité compétente du pays concerné.
- Ce dispositif ne peut garantir une sécurité absolue aux personnes atteintes de pathologies médicales particulières.
- Ce dispositif ne peut empêcher les effets chroniques d'une exposition au monoxyde de carbone sur le corps humain.
- Ce dispositif ne remplace aucunement l'installation, l'utilisation et la maintenance conformes des appareils à combustible et des dispositifs de ventilation.
- Il est conseillé de tester le détecteur de CO de façon hebdomadaire à l'aide de la touche "TEST/RESET" située sur le détecteur de CO.

- L'alarme du détecteur de CO ne s'active que lorsque du monoxyde de carbone est détecté au niveau du capteur. Il est donc possible que du monoxyde de carbone soit présent dans d'autres pièces sans que l'alarme ne se déclenche.
- Lorsque l'alarme retentit, des niveaux potentiellement nocifs de monoxyde de carbone sont présents. Le monoxyde de carbone peut être mortel.

ALARME

Concentration de CO	Période d'inhalation et symptômes associés
50PPM	Concentration maximale qu'un adulte en bonne santé peut supporter en 8h.
200PPM	Après 2-3h, léger mal de tête, faiblesse, vertiges, nausées.
400PPM	En 1-2h, gros maux de tête; en 3h, danger de mort.
800PPM	Dans les 45 min, vertiges, nausées, convulsions; Perte de connaissance dans les 2h; Décès dans les 2-3h.
1600PPM	En 20 min. Maux de tête, vertiges, nausées; Décès dans l'heure.
3200PPM	En 5-10 min, maux de tête, vertiges, nausées; Décès dans les 25-30 min.
6400PPM	En 1-2 min, maux de tête, vertiges, nausées; Décès dans les 10-15 min.
12800PPM	Décès dans les 1-3 min.

Lorsque le signal d'alarme du détecteur de CO se déclenche, il est possible que du monoxyde de carbone (CO) soit présent, ce qui peut être mortel. Par conséquent, n'ignorez jamais cette alarme.

Avec une valeur mesurée de 30 ppm ou plus, le COA2650 émet une alarme. La LED "ALARM" clignote maintenant 4x rapidement à de courts intervalles et un bip d'avertissement retentit en même temps. L'écran affiche la valeur mesurée. Dès que la concentration de monoxyde de carbone est inférieure à 30 ppm, l'alarme s'arrête.

Comment agir quand l'alarme se déclenche:

1. Ouvrez les portes et les fenêtres et sortez immédiatement à l'air frais. Assurez-vous que tout le monde ait quitté le bâtiment.
2. Contactez un installateur reconnu pour contrôler le bon fonctionnement et l'état de la source de combustion (équipement alimenté au gaz ou au pétrole), qui est probablement la cause du déclenchement de l'alarme.
3. Ne rentrez dans le bâtiment qu'une fois que la cause a été identifiée et résolue et que le bâtiment a été bien aéré.

Si l'alarme retentit et que la source n'est pas claire, vous devez toujours supposer que la concentration de CO est trop élevée. Suivez immédiatement les étapes de la section "Comment agir quand l'alarme se déclenche" ci-dessus.

Emplacements recommandés pour l'installation du COA2650:

En général:

- Installez le détecteur de CO dans un endroit où l'alarme est audible depuis les chambres à coucher.
- Dans une maison à étages, il est conseillé d'installer un détecteur de CO à chaque étage.
- Placez le détecteur à un endroit où il est facilement accessible pour réaliser le test hebdomadaire
- Nous vous recommandons d'installer un détecteur de CO dans chaque pièce équipée d'un appareil à combustion, à la sortie d'air de l'appareil.



✓ Recommandé

✗ Ne pas utiliser

AUSSI DISPONIBLE

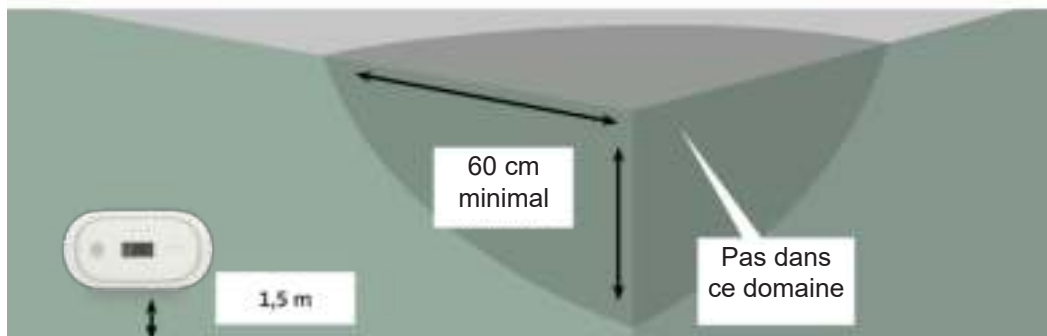
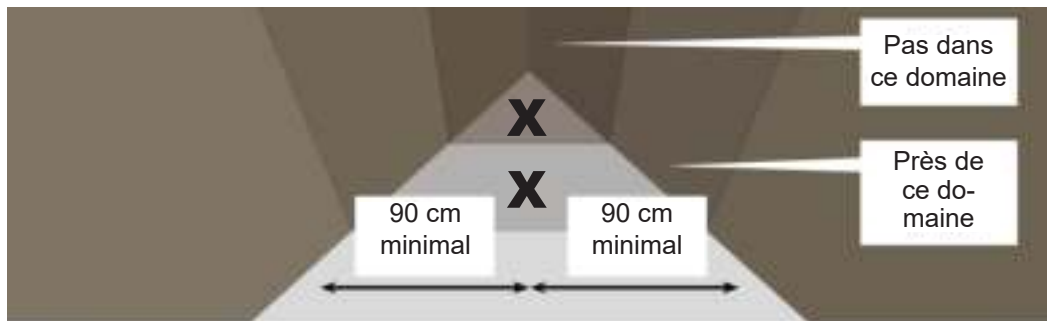


Extincteur
d'incendie



Couverture
anti-feu





Dans des pièces non équipées d'appareils à combustion:

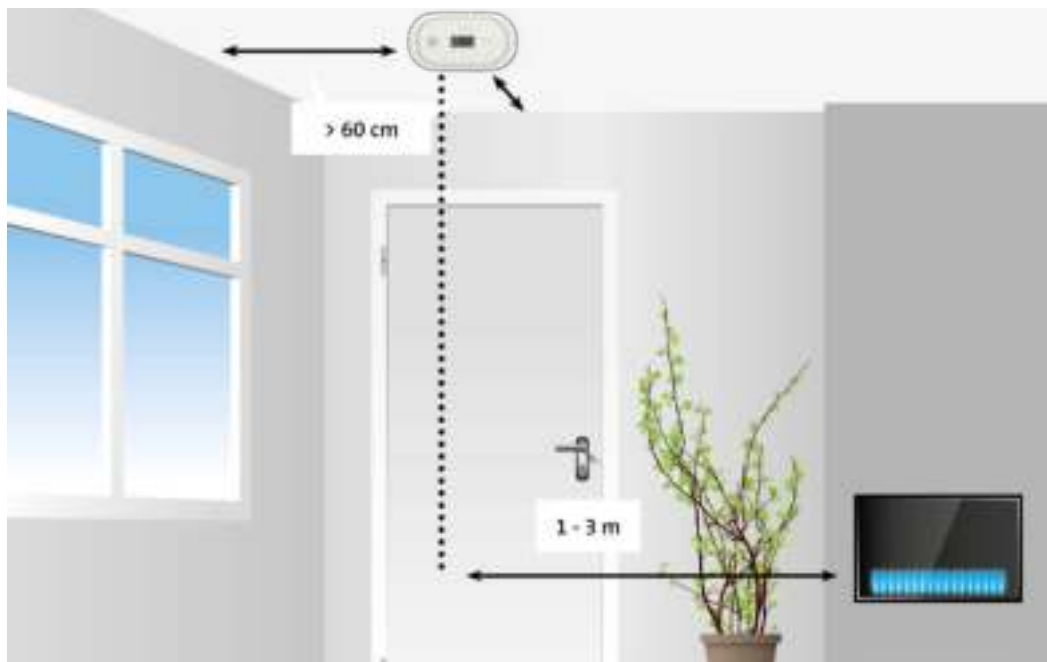
- Installez le détecteur de CO dans les pièces sans appareil à combustion de préférence à hauteur de respiration.
- Installez le détecteur de CO à distance du minimal 90 cm des coins du toit, des plafonds voûtés ou de la pointe du toit
- Installez le détecteur de CO à minimal 60 centimètres des murs et plafonds environnants.





Dans des pièces équipées d'appareils à combustion:

- Installez le détecteur de CO de 1 à 3 mètres de distance dans le flux d'air des appareils à combustion
- Installez le détecteur de CO à distance des coins du toit, des plafonds voûtés ou de la pointe du toit
- Dans les petites pièces (<4m³) installez le détecteur à l'extérieur de la pièce.
- Installez le détecteur de CO à minimal 60 centimètres des murs et plafonds environnants.
- L'installation sur les murs et le plafond est possible dans les pièces équipées d'un appareil à combustion.

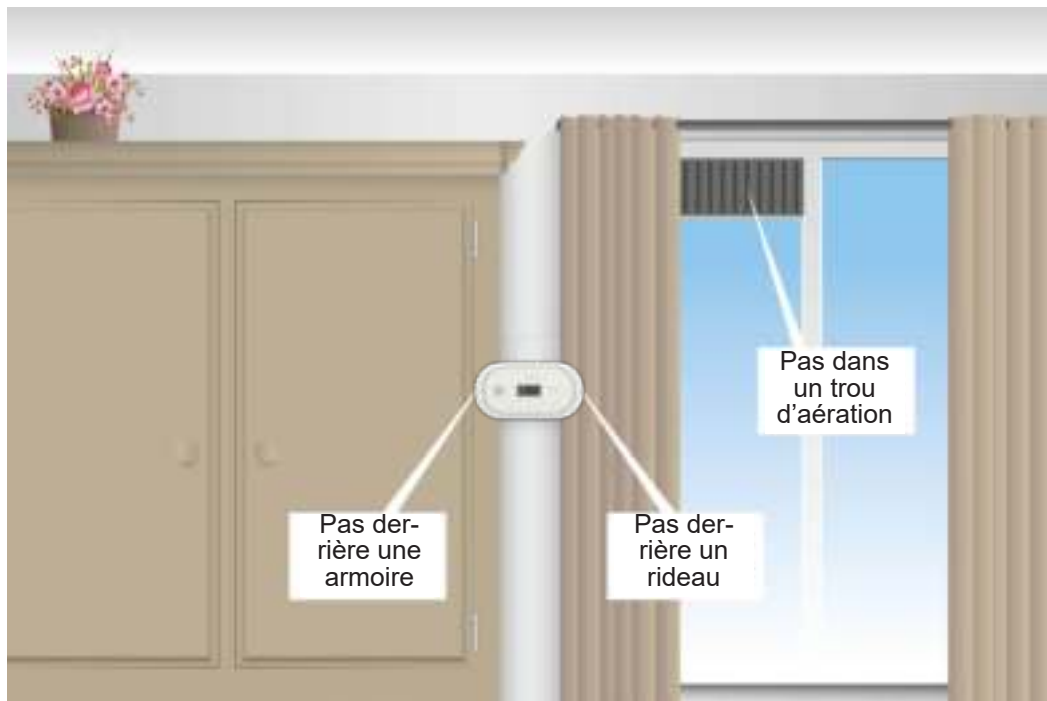




Dans les chambres à coucher:

- Installez le détecteur de CO dans les chambres à hauteur de respiration pendant le sommeil.
- Installez le détecteur de CO à distance des coins du toit, des plafonds voûtés ou de la pointe du toit





ENDROITS DÉCONSEILLÉS POUR L'INSTALLATION:

- N'installez pas le détecteur de CO à proximité d'un ventilateur de plafond.
- N'installez pas le détecteur de CO à proximité de bouches d'aération.
- N'installez pas le détecteur de CO à proximité de portes ou de fenêtres.
- N'installez pas le détecteur de CO dans des pièces poussiéreuses, sales ou grasses comme les pièces de chauffage <math> < 4\text{m}^3 </math>. La poussière, le gras et les produits chimiques ménagers peuvent avoir une influence sur le capteur.
- Installez le détecteur de CO à au moins 0.5 mètre de lampes à décharge de gaz (type halogène) en raison des interférences électroniques qui peuvent provoquer de fausses alarmes.
- N'installez pas le détecteur de CO dans des pièces humides comme la salle de bain.
- N'installez pas le détecteur de CO dans des pièces où la température est inférieure à -10°C ou supérieure à $+40^{\circ}\text{C}$.
- N'installez pas le détecteur de CO dans une pièce où l'humidité est supérieure à 95% HR
- Ne jamais installer le détecteur de CO derrière un meuble ou un rideau. Le monoxyde de carbone doit pouvoir atteindre le capteur pour que celui-ci détecte correctement le niveau de monoxyde de carbone.
- Ne jamais installer le détecteur de CO à plat sur une table ou toute autre surface.
- Ne jamais installer le détecteur de CO dans une pièce où des bombes aérosols peuvent être utilisées type laque pour cheveux, déodorant

INSTALLATION :

1. Insérez les piles (fournies) dans le détecteur de CO.



A. Tournez la tige de sécurité vers l'intérieur.

B. Insérez les 2 piles AA en respectant le sens de polarité.

(Piles alcalines 1,5V AA - LR6) (Les piles rechargeables ne conviennent pas)

C. Les voyants POWER, FAULT et ALARM s'allument pendant 0,5 seconde et le détecteur émet un bref signal sonore. Après 120 secondes, le détecteur de CO est actif.

2. Montez la plaque de montage à un endroit approprié. Utilisez pour cela les bouchons et les vis fournis ou du ruban adhésif double face.



3. Si nécessaire, effectuez le premier test en appuyant brièvement sur le bouton de test. Voir également la section "Test".
4. Placez maintenant le détecteur de CO sur la plaque de montage et faites-le glisser vers le bas jusqu'à ce qu'il s'enclenche. Si aucune pile n'est installée, il est impossible de monter l'alarme CO sur la plaque de montage.
5. Le détecteur de CO est maintenant opérationnel.

UTILISATION:

1. Toutes les 40 secondes, la LED "POWER" s'allume brièvement pour indiquer que le détecteur est en fonctionnement.
2. Lorsque le détecteur émet un bip court et que la LED "FAULT" s'allume brièvement, les piles doivent être remplacées dès que possible.
3. Le tableau ci-dessous indique sous quel délai le détecteur déclenchera l'alarme.

Concentration de CO	PAS D'ALARME dans un délai de	ALARME au plus tard dans un délai de
30PPM	120 min.	-
50PPM	60 min.	90 min.
100PPM	10 min.	40 min.
300PPM	-	3 min.

Selon la norme EN50291.

4. Une alarme se déclenche automatiquement lorsque la concentration de CO est inférieure à 30PPM.
5. Le détecteur de CO effectue régulièrement un auto-test. En cas d'erreur, "Err" apparaît sur l'écran et un double bip est émis à intervalles réguliers. Dans le même temps, la LED FAULT s'allume deux fois brièvement à intervalles réguliers.

TEST:

Si le détecteur de CO fonctionne dans des conditions normales, il doit être testé tous les mois. Appuyez sur le bouton "TEST" pendant quelques secondes. Les LEDS "POWER", "FAULT" et "LIFE" s'allument brièvement et la LED "ALARM" clignote 4x. En outre, 4 bips se font entendre.

ERREUR DE CAPTEUR:

En cas de défaut du capteur, la LED "FAULT" s'allume brièvement 2 fois toutes les 40 secondes. Deux bips courts seront également entendus en même temps. L'écran affiche "Err".

INDICATION DES VOYANTS LUMINEUX:

POWER - LED verte:	Alimentation, fonctionnement normal, clignote toutes les 40 secondes
FAULT - LED jaune:	Problème de capteur
ALARM - LED rouge:	Alarme, présence de monoxyde de carbone
LIFE - LED jaune:	Fin de vie du détecteur de CO

INFORMATIONS CONCERNANT LES PILES:

1. La tension de la batterie est contrôlée toutes les 40 secondes.
2. Si la tension de la batterie est trop faible, la LED "FAULT" s'allume brièvement toutes les 40 secondes et un court bip est émis.

Utilisez des piles alcalines haute énergie (2 x LR6 / 1,5V AA). Les piles rechargeables ne conviennent pas.

RAISON DE DÉFAILLANCE DU CAPTEUR:

Une défaillance peut provenir d'un circuit endommagé, d'un capteur défectueux ou de d'autres pièces électroniques défectueuses.

DÉFAILLANCE DU CAPTEUR CAUSÉE PAR DES GAZ CHIMIQUES:

Lorsque des gaz chimiques volatils tels que l'alcool sont la cause d'une erreur de détection, cela peut être corrigé en éteignant le détecteur et en le laissant à l'air libre pendant 24 heures. Cela permet de rétablir le capteur. Si l'anomalie persiste après 24 heures, le détecteur est défectueux et doit être remplacé. Ne réparez pas vous-même le détecteur, il doit être réparé par l'importateur.

Lorsque l'alarme est contaminée et endommagée par de fortes concentrations de gaz chimiques, le capteur peut être affecté avec pour conséquence une erreur temporaire ou un dommage permanent.

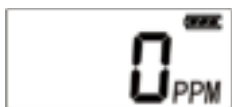
Lorsque l'alarme retentit et que vous sentez une odeur de gaz chimique, cela peut être la raison.

Le monoxyde de carbone est un gaz incolore et inodore. Les gaz chimiques ont une odeur. Les substances et gaz suivants peuvent provoquer de fausses alarmes ou endommager votre

Détecteur:

Méthane, propane, iso-butane, éthylène, éthanol, alcool, iso-propanol, benzène, toluène, acide, éther, gaz hydrogène, gaz hépatique, dioxyde de soufre, aérosol, propulseur, préparation d'alcool, peinture, diluant, dissolvant, agents de liaison, shampoing, baume après-rasage, parfum, échappement de voiture (démarrage à froid) et certains produits de nettoyage.

MESSAGES À L'ÉCRAN:



Écran normal



Message d'erreur



Faible tension de la batterie



Valeur mesurée maximale



Fin de vie du capteur (remplacer le produit)

ENTRETIEN:

Pour maintenir votre détecteur de CO en bon état de fonctionnement, veuillez suivre ces simples conseils :

- Une fois par mois, vérifiez le bon fonctionnement de l'alarme en appuyant brièvement sur le bouton de test.
- Une fois par mois, nettoyez le détecteur de CO avec la brosse de l'aspirateur ou avec un chiffon doux pour éliminer l'excès de poussière.
- Vérifiez que les piles ne soient pas endommagées, usagées et qu'elles ne fument pas.
- Ne laissez pas les enfants jouer avec le détecteur de CO.
- Sensibilisez les enfants aux dangers d'une intoxication au monoxyde de carbone.
- N'utilisez jamais de produits de nettoyage ou autres détergents pour nettoyer le détecteur de CO.
- N'utilisez pas de désodorisants d'air, de laques pour cheveux ou autres aérosols à proximité du détecteur de CO.
- Ne peignez pas le détecteur de CO. La peinture obstrue les trous d'aération empêchant le capteur de fonctionner.
- Ne démontez pas ou ne tentez pas de réparer vous-même votre détecteur; cela peut affecter sa fiabilité.

REPLACEMENT DES PILES:

Retirez le détecteur de CO de la plaque murale. Vous avez maintenant accès aux batteries.

Retirez les piles de l'appareil et remplacez-les par 3 nouvelles piles alcalines haute énergie 1,5V AA - LR6, en respectant le sens de polarité en suivant les instructions qui figurent à l'intérieur du compartiment des piles.

REPLACEMENT DU CAPTEUR:

Le capteur a une durée de vie de 10 ans. Après 10 ans, vous devez remplacer le produit dans son intégralité, le capteur seul ne peut pas être changé.

Si la LED "LIFE" s'allume et que 3 bips courts se font entendre toutes les minutes, le produit entier doit être remplacé. C'est l'avertissement de fin de vie. La fiabilité du capteur ne peut plus être garantie.

CARACTÉRISTIQUES:

Alimentation:	2 piles LR6, 1,5V AA high energy Alcaline
Sensibilité et Temps:	30ppm, alarme n'est pas activée dans les 120 minutes
	50ppm, donne alarme dans les 60~90 minutes
	100ppm, donne alarme dans les 10~40 minutes
	300ppm, donne alarme dans les 3 minutes
Consommation en mode veille:	<30µA
Consommation en mode alarme:	<45mA
Puissance sonore de l'alarme:	>85dB (à 3m)
Conditions environnementales lors de l'utilisation:	Température:-10~+40°C
	Humidité de l'air: 0~95%
Type:	Type B (sortie non contrôlée)

ENVIRONNEMENT:

Ne jetez pas les piles usagées avec les ordures ménagères. Apportez-les à un point de collecte local pour le recyclage des déchets chimiques.

Au terme du cycle de vie du produit, ne le jetez pas avec les déchets ménagers, déposez-le dans un point de collecte pour le recyclage des équipements électriques et électroniques.

DECLARATION DE CONFORMITÉ:

La déclaration de conformité est disponible sur le site internet à cette adresse:

<http://DOC.hesdo.com/COA2650-DOC.pdf>



Der COA2650 ist ein CO-Detektor, der insbesondere für die Erkennung von Kohlenmonoxid in Ihrem Wohnbereich konzipiert wurde.

ALLGEMEIN:

Was ist Kohlenmonoxid?

Kohlenmonoxid, CO genannt, wird auch Kohlenmonoxid genannt. Es ist ein farbloses, geschmackloses, geruchloses und giftiges Gas. ACHTUNG das ist CO (Kohlenmonoxid) und nicht CO₂ (Kohlendioxid).

SIE KÖNNEN KOHLENMONOXID NICHT SEHEN,
RIECHEN ODER SCHMECKEN UND ES KANN TÖDLICH SEIN.

CO wird als Teil einer heißen Gasmischung emittiert und neigt daher dazu aufzusteigen, bis es abkühlt. Dies steht im Gegensatz zu CO₂, das schwerer als Luft ist und abfällt.

Alle Kraftstoffarten können Kohlenmonoxid produzieren.

Häufigste CO-Quellen:

Die meisten Kohlenmonoxid-Quellen sind fehlerhafte Gasöfen zum:

- Heizen (Heizkessel, Geysir, Gasheizung, tragbare Brennstoffherde)
- Kochen
- Laufende Fahrzeuge in einer angrenzenden Garage
- Verstopfte Kamine, Rauchrohre oder offene Kamine
- Mit Kraftstoff betriebene Werkzeuge
- Offenes Feuer in geschlossenen Räumen.

Das COA2650 erfasst keine anderen Gase als CO-Gas.

Symptome einer Kohlenmonoxidvergiftung:

Schwindel, Müdigkeit, Schwäche, Kopfschmerzen, Übelkeit, Erbrechen, Schläfrigkeit und Verwirrung.

Jeder reagiert sensibel auf die Gefahren von Kohlenmonoxid, Experten sind sich jedoch darüber einig dass Kleinkinder, Schwangere und das ungeborene Babies, Senioren und Personen mit Herz- oder Atemproblemen das größte Risiko für ernsthafte oder sogar tödliche Verletzungen haben. Ein autorisierter Installateur muss Ihre Heizungsanlage, Entlüftungsöffnungen, Kamin- und Rauchrohre jedes Jahr prüfen und reinigen.

Wichtig:

- Der CO-Detektor ist kein Ersatz für Rauch-, Brand- oder andere Detektoren.
- Der Detektor muss von einer kompetenten Person installiert werden.
- Dieser Detektor kann Personen mit bestimmten Krankheiten nicht schützen
- Dieser Detektor kann möglicherweise keine chronischen Gesundheitsauswirkungen von Kohlenmonoxid auf den Körper verhindern.

- Der CO-Detektor ist kein Ersatz für korrekte Installation, Nutzung und regelmäßige Wartung von Verbrennungsanlagen und auch nicht für ausreichende Belüftung der Räume, in denen diese Geräte genutzt werden.
- Wir empfehlen, dass Sie den CO-Detektor wöchentlich mit der Taste "TEST/MENÜ" am CO-Detektor testen.
- Dieser CO-Detektor gibt nur dann einen Alarm aus, wenn er an seinem Sensor Kohlenmonoxid erkennt. Daher kann Kohlenmonoxid woanders präsent sein und der Alarm ertönt nicht.
- Wenn der Alarm ertönt, ist mögliches schädliches Kohlenmonoxid vorhanden! Kohlenmonoxid kann tödlich sein!

CO-Konzentration	Dauer der Einatmung und Symptome
50PPM	Die maximale Konzentration, die ein gesunder Erwachsener in 8 Stunden aushalten kann.
200PPM	Nach 2-3 Stunden leichte Kopfschmerzen, Gefühl der Schwäche, Schwindel, Übelkeit
400PPM	Innerhalb von 1-2 Stunden Schmerzen in der Stirn; nach 3 Stunden lebensbedrohlich.
800PPM	Innerhalb von 45 Min. Schwindel, Übelkeit, Krämpfe; Bewusstlosigkeit innerhalb von 2 Stunden; in 2-3 Stunden tödlich.
1600PPM	Innerhalb von 20 Minuten Kopfschmerzen, Schwindel, Übelkeit; in 1 Stunde tödlich.
3200PPM	Innerhalb von 5-10 Minuten Kopfschmerzen, Schwindel, Übelkeit; in 25-30 Min. tödlich.
6400PPM	Innerhalb von 1-2 Min. Kopfschmerzen, Schwindel, Übelkeit; in 10-15 Min. tödlich.
12800PPM	In 1-3 Min. tödlich.

Alarm

Wenn der CO-Detektor den Alarm ausgibt, kann Kohlenmonoxid (CO) vorhanden sein, was tödlich sein kann. Daher ignorieren Sie niemals diesen Alarm.

Bei einem Messwert von 30 ppm oder mehr gibt die COA 50 einen Alarm aus. Die ALARM-LED blinkt nun 4x schnell in kurzen Abständen und gleichzeitig ertönt ein Warnton. Auf dem Display wird der gemessene Wert angezeigt. Sobald die Kohlenmonoxidkonzentration unter 30 ppm fällt, wird der Alarm abgeschaltet.

Was zu tun ist, wenn der Alarm ertönt:

1. Öffnen Sie Türen und Fenster und gehen Sie sofort an die frische Luft. Überprüfen Sie, ob alle das Gebäude verlassen haben.
2. Rufen Sie einen offiziellen Installateur an, der die richtige Funktion und den Wartungsstatus der Verbrennungsquelle (Gas- oder ölbetriebene Geräte) inspiziert, die der Grund für den CO-Alarm sein könnte..
3. Gehen Sie nur dann in das Gebäude zurück, wenn die Ursache behoben und das Gebäude gut gelüftet ist.

Wenn der Alarm ertönt und die Quelle nicht klar ist, sollten Sie immer davon ausgehen, dass die CO-Konzentration zu hoch ist. Führen Sie sofort die Schritte unter "Was tun, wenn der Alarm ertönt" aus.

Empfohlene positionierung für den COA2650

Allgemein:

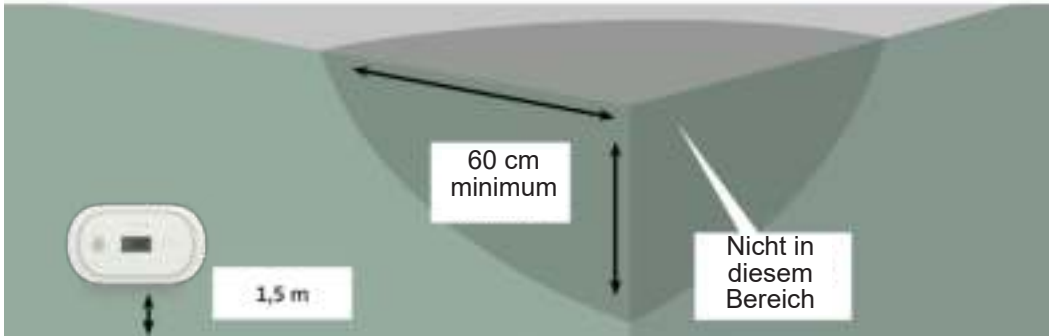
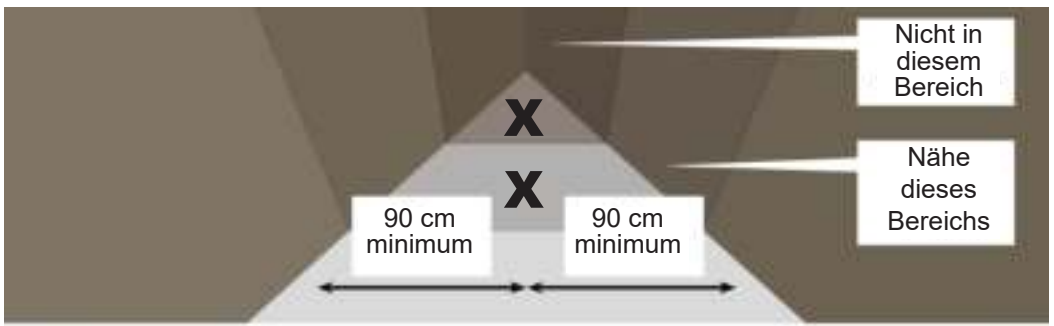
- Installieren Sie den CO-Detektor an einem Ort, wo Sie den Alarm in Schlafzimmern hören können.
- In Häusern mit mehreren Stockwerken ist es ratsam, in jedem Stockwerk einen CO-Detektor zu installieren.
- Installieren Sie den Detektor an einer Stelle, wo die wöchentliche Prüfung, einfach, durchgeführt werden kann.
- Wir empfehlen, in jedem Raum mit einem Verbrennungsgerät einen CO-Alarm am Luftauslass des Geräts zu installieren.



GEBRAUCHSANWEISUNG

- ✓ Empfohlen
- ✗ Nicht benutzen





In Räumen ohne offene Verbrennungsgeräte:

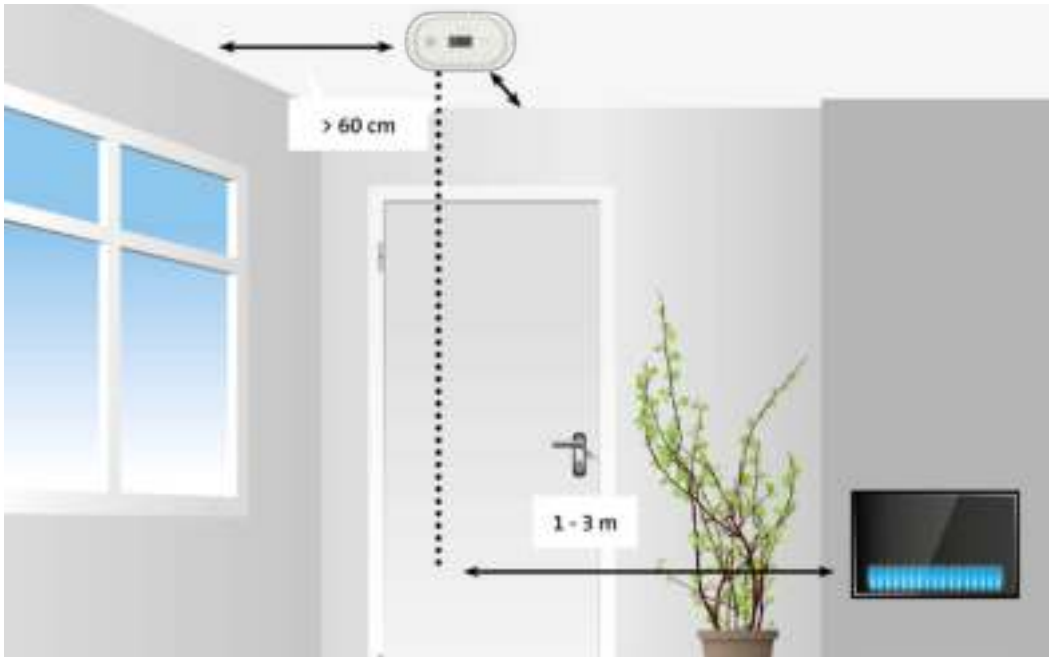
- Installieren Sie den CO-Detektor in Räumen ohne Verbrennungsgeräte, vorzugsweise in Atemhöhe.
- Installieren Sie den CO-Detektor Minimum 90 cm auf Dachfirste, Deckengewölbe oder Vordächer.
- Installieren Sie den CO-Detektor Minimum 60 cm von umgebenden Wänden und Decken.

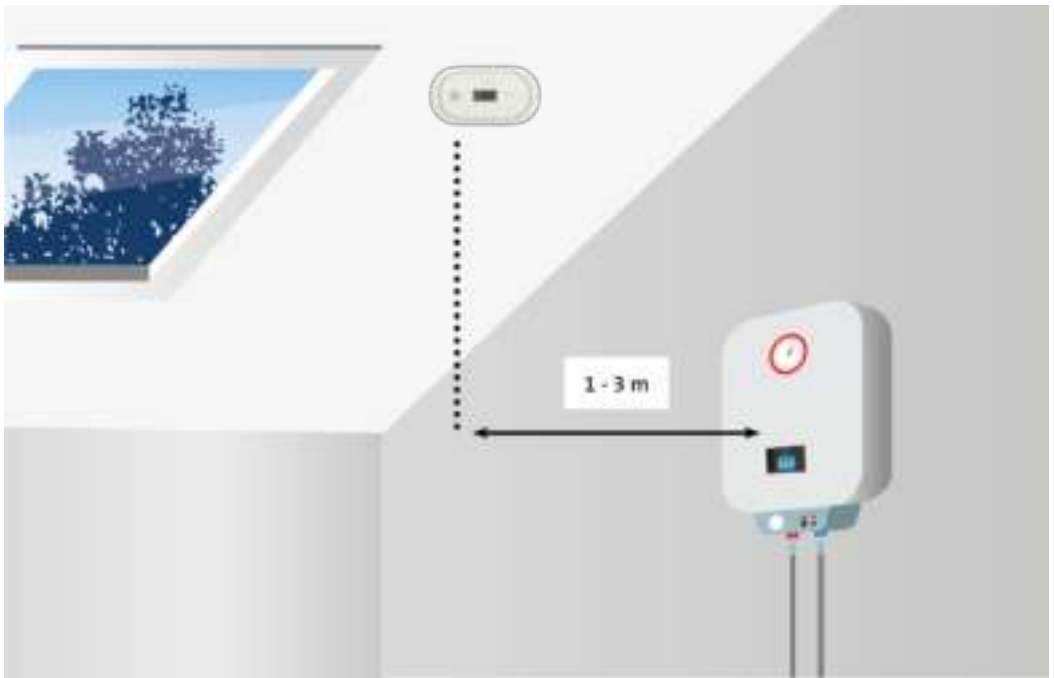




In Räumen mit offene Verbrennungsgeräte:

- Installieren Sie den CO-Detektor 1 zum 3 m zu Verbrennungsgeräten, innerhalb des Luftstroms des Verbrennungsgeräts.
- Installieren Sie den CO-Detektor nicht auf Dachfirste, Deckengewölbe oder Vordächer.
- Bei kleineren Räumen ($<4\text{m}^3$) sollte der Detektor außerhalb dieser Räume installiert werden.
- Installieren Sie den CO-Detektor Minimum 60 cm von umgebenden Wänden und Decken. Die Installation an Wänden und Decken ist in Räumen mit einer Verbrennunggeräte möglich.

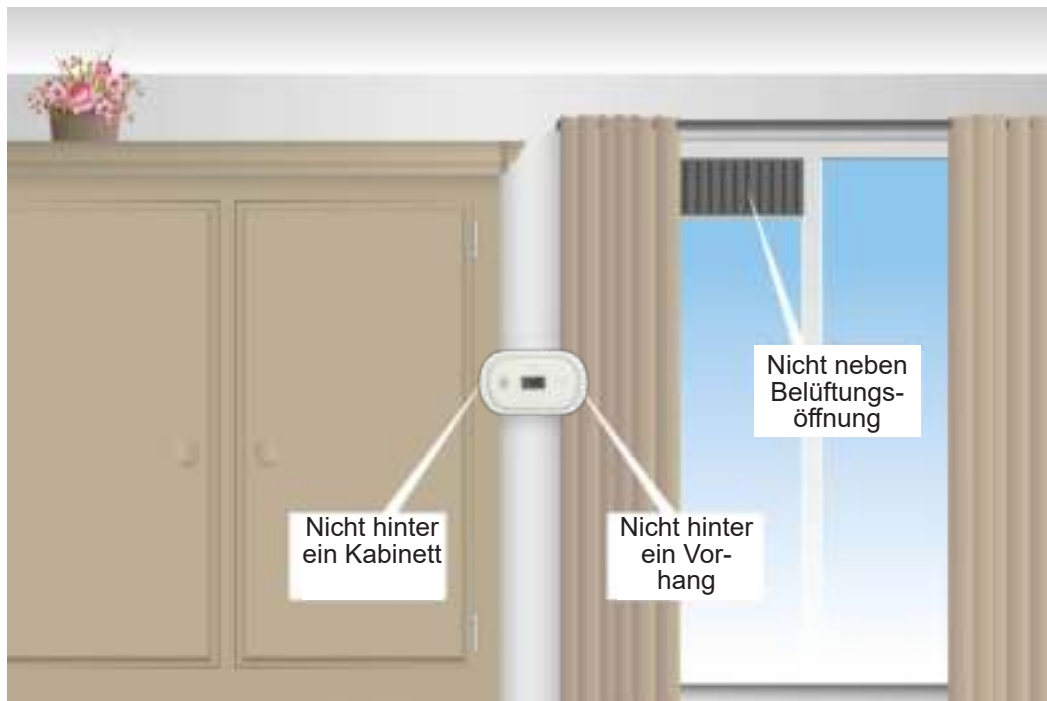




In den Schlafzimmern:

- Installieren Sie den CO-Alarm in Schlafräumen in Atemhöhe während des Schlafes.
- Installieren Sie den CO-Detektor nicht auf Dachfirste, Deckengewölbe oder Vordächer.





VERMEIDEN SIE FOLGENDE STELLEN FÜR DIE INSTALLATION:

- Installieren Sie den CO-Detektor niemals in turbulenter Luft von Deckenventilatoren.
- Installieren Sie den CO-Detektor niemals neben Belüftungsöffnungen mit frischer Luft
- Installieren Sie den CO-Detektor niemals in der Nähe von Türen und Fenstern.
- Installieren Sie den CO-Detektor niemals in der Nähe von extrem staubigen, schmutzigen oder fettigen Räumen, wie z.B. Heizräumen <math>< 4\text{m}^3</math> oder Speisekammern fern. Staub, Fett und Haushaltschemikalien können den Sensor beeinträchtigen.
- Installieren Sie den CO-Detektor mindestens 0,5 m von Gasentladungslampen (Halogen) entfernt, weil elektronische Interferenzen zu Fehlalarmen führen können.
- Installieren Sie den CO-Detektor niemals in feuchten und nassen Räumen fern, wie z.B. Badezimmer.
- Installieren Sie den CO-Alarm nicht an einem Ort, an dem die Temperatur weniger als -10°C oder mehr als $+40^\circ\text{C}$ beträgt.
- Installieren Sie den CO-Melder nicht an einem Ort, an dem die Luftfeuchtigkeit höher als 95 %RH ist.
- Installieren Sie den CO-Detektor niemals hinter Vorhängen oder Möbeln. Kohlenmonoxid muss den Sensor erreichen können, um sicherzustellen, dass der Sensor Kohlenmonoxidemengen richtig erkennen kann.
- Installieren Sie den CO-Detektor niemals flach auf einen Tisch oder eine ähnliche Oberfläche.
- Installieren Sie den CO-Detektor niemals in Räumen gebrauch gemacht wird von Spraydosen (Haarspray, Deo)

INSTALLATION:

1. Setzen Sie die Batterien (inklusive) in den CO-Detektor ein.
A. Schieben Sie die Montageplatte nach unten.
B. Legen Sie die 2 AA-Batterien unter Beachtung der Polarität ein.
(Hochenergie-Alkalibatterien 1,5V AA - LR6) ((Wiederaufladbare Batterien sind nicht geeignet).
C. Die POWER, FAULT, UND ALARM-LEDs leuchten für 0,5 Sekunde auf und der Melder gibt ein kurzes akustisches Signal ab. Nach 120 Sekunden ist der CO-Melder aktiv.
2. Montieren Sie die Montageplatte heraus einer geeigneten Stelle. Und verwenden Sie dazu die die Dübel, Schrauben oder doppelseitiges Klebeband (inklusive).
3. Sie können durch kurzes Drücken der Testtaste den ersten Test durchführen, (siehe auch Abschnitt "Testen")
4. Setzen Sie nun den CO-Melder auf die Montageplatte und schieben Sie ihn nach unten, bis er einrastet. Wenn keine Batterien installiert sind, kann der CO-Alarm nicht auf der Montageplatte befestigt werden.
5. Der CO-Detektor funktioniert sofort.



EINSATZ:

1. Die POWER-LED leuchtet alle 40 Sekunden auf, um anzuzeigen, dass der Melder arbeitet.
2. Wenn der Melder einen kurzen Piepton abgibt und die LED „FAULT“ kurz aufleuchtet, sollten die Batterien so schnell wie möglich ausgetauscht werden.
3. Die nachstehende Tabelle zeigt an, wann der Detektor den Alarm ausgibt.

CO-Konzentration	KEIN ALARM für	ALARM für
30PPM	120 min.	-
50PPM	60 min.	90 min.
100PPM	10 min.	40 min.
300PPM	-	3 min.

In Übereinstimmung mit der EN50291 Norm.

4. Wenn ein Alarm auftritt, wird er automatisch ausgelöst, sobald die CO-Konzentration unter 30 ppm liegt.
5. Der CO-Detektor führt regelmäßig einen Selbsttest durch. Liegt ein Fehler vor, erscheint „Err“ auf dem Display und es ertönt in regelmäßigen Abständen ein doppelter Piepton. Gleichzeitig leuchtet die LED „FAULT“ zweimal kurz in Abständen auf.

TESTEN:

Wenn der CO-Detektor unter normalen Bedingungen funktioniert, sollte er jeden Monat getestet werden. Drücken Sie die Taste „TEST“ für einige Sekunden. „POWER“, „FAULT“ und „LIFE“ leuchten kurz auf und die LED „ALARM“ blinkt 4 Mal. Außerdem sind 4 Pieptöne zu hören.

SENSOR-FEHLER:

Im Falle eines Sensorfehlers leuchtet die LED „FAULT“ alle 40 Sekunden zweimal kurz auf. Außerdem ertönen gleichzeitig zwei kurze Signaltöne. Auf dem Display wird „Err“ angezeigt.

LED-ANZEIGE:

POWER - grüne LED:	Strom, normaler Betrieb, blinkt alle 40 Sekunden
FAULT - gelbe LED:	Sensorproblem
ALARM - rote LED:	Alarm, Kohlenmonoxid vorhanden
LIFE - gelbe LED:	Ende der Sensorlebensdauer

BATTERIEINFORMATIONEN ANZEIGEN:

1. Die Batterie wird automatisch alle 40 Sekunden überprüft.
2. Wenn die Batteriespannung zu niedrig ist, leuchtet die LED „FAULT“ alle 40 Sekunden kurz auf und es ertönt ein kurzer Piepton.

Wenn leere Batterien angezeigt werden, sollten die Batterien schnellstmöglich ausgetauscht werden.

Verwenden Sie Alkaline-Hochenergiebatterien (2 x LR6/1,5 V AA). Aufladbare Batterien sind nicht geeignet.

GRUND FÜR SENSORFEHLER:

Ein Fehler könnte an einer defekten Schaltung, einem fehlerhaften Sensor oder andere fehlerhafter Elektronikteile liegen.

SENSORFEHLER VERURSACHT DURCH CHEMISCHE GASE:

Wenn flüchtige chemische Gase wie Alkohol die Ursache für Fehlererkennung sein, können Sie korrigiert werden indem Sie den Detektor ausschalten und für 24 Stunden an der frischen Luft lassen. Dadurch wird der Sensor wiederhergestellt. Wenn der Fehler nach diesen 24 Stunden nicht gelöscht ist, ist der Detektor fehlerhaft und sollte ausgetauscht werden. Reparieren Sie den Detektor nicht selbst, sondern lassen ihn vom Importeur reparieren.

Wenn der Alarm durch hohe Konzentrationen an chemischen Gasen kontaminiert und beschädigt ist, könnte der Sensor beeinträchtigt werden. Dies führt zu einem vorübergehenden Fehler oder permanenter Beschädigung. Wenn der Alarm ertönt und Sie chemisches Gas riechen, könnte dies die Ursache sein. Kohlenmonoxid ist ein farb- und geruchloses Gas. Chemische Gase riechen.

Folgende Substanzen und Gase können Fehlalarme verursachen oder den Detektor permanent beschädigen: Methan, Propan, Isobutan, Ethylen, Ethanol, Alkohol, Isopropanol, Benzol, Toluol, Säure, Äther, Wasserstoff, hepatisches Gas, Schwefeldioxid, Aerosol, Treibmittel, Alkohollösung, Farbe, Verdüner, Bindemittel, Shampoo, Aftershave-Balsam, Parfüm, Autoabgase (Kaltstart) und bestimmte Reinigungsmittel.

BILDSCHIRMMELDUNGEN:



Standard-Bildschirm



Error meldung



Niedrige Batteriespannung



Max gemessener Wert



Ende der Sensorlebensdauer (Produkt ersetzen)

WARTUNG:

Um die richtige Funktionsfähigkeit des CO-Detektors beizubehalten, befolgen Sie bitte diese einfachen Schritte:

- Prüfen Sie einmal im Monat durch kurz Drücken der Testtaste, ob der Alarm ordnungsgemäß funktioniert.
- Reinigen Sie den CO-Detektor mit einem Staubsauger oder einem weichen Tuch oder bürsten Sie ihn jeden Monat ab, um übermäßigen Staub zu entfernen.
- Überprüfen Sie, ob die Batterien beschädigt, erschöpft oder korrodiert sind.
- Erklären Sie Kindern, dass sie nicht mit dem CO-Detektor spielen dürfen.
- Stellen Sie sicher, dass sie über die Gefahren einer Kohlenmonoxidvergiftung Bescheid wissen.
- Reinigen Sie den CO-Detektor niemals mit Reinigungsmitteln oder anderen Lösungen.
- Verwenden Sie in der Nähe des CO-Detektors niemals Lufterfrischer, Haarspray oder andere Aerosole.
- Malen Sie den CO-Detektor nicht an. Farbe bedeckt die Öffnungen, so dass der Sensor kein CO erkennen kann.
- Das Produkt niemals selbst zerlegen, reparieren oder modifizieren; es besteht ein hohes Risiko, dass es nicht mehr richtig oder zuverlässig funktioniert.

BATTERIEAUSTAUSCH:

Entfernen Sie den CO-Detektor von der Wandplatte. Indem Sie die Abdeckung vom Produkt abschieben; Sie haben nun Zugang zu den Batterien.

Entfernen Sie die Batterien aus dem Gerät und ersetzen Sie sie durch 3x neue High Energy Alkaline-Batterien 1,5V AA - LR6, wobei Sie darauf achten müssen, dass die Polarität der Batterien mit den Anweisungen im Batteriefach übereinstimmt.

SENSORAUSTAUSCH:

Der Sensor hat eine Lebensdauer von 10 Jahren. Nach 10 Jahren müssen Sie das komplette Produkt ersetzen, der Sensor selbst ist nicht austauschbar.

Wenn die LED „LIFE“ leuchtet und 3 kurze Töne pro Minute ertönen, muss das gesamte Produkt ausgetauscht werden. Dies ist die Warnung vor dem Ende des Lebens. Die Zuverlässigkeit des Sensors kann nicht mehr garantiert werden.

TECHNISCHE DATEN:

Stromversorgung:	2 x LR6, 1,5 V AA Alkaline-Hochenergiebatterien
Empfindlichkeit und Zeit:	30 ppm, Alarm wird innerhalb von 120 Minuten nicht aktiviert
	50 ppm, Alarm wird innerhalb von 60-90 Minuten aktiviert
	100 ppm, Alarm wird innerhalb von 10-40 Minuten aktiviert
	300 ppm, Alarm wird innerhalb von 3 Minuten aktiviert
Standby-Verbrauch:	<30µA
Verbrauch bei Alarm:	<45mA
Schalldruck bei Alarm:	>85 dB (3 m Abstand)
Umweltbedingungen während des Betriebs:	Temperatur: -10~+40°C
	Luftfeuchtigkeit: 0~95%
Typ:	Typ B (ungeprüfter Ausgang)

UMWELT:

Leere Batterien nie beim normalen Müll entsorgen, sondern wie lokal angeordnet. Auch Ihr COA2650 Gerät nie mit dem normalen Müll entsorgen, sondern entsprechend für Recycling abgeben.

KONFORMITÄTSERKLÄRUNG

Die Konformitätserklärung ist auf der Website [website http://DOC.hesdo.com/COA2650-DOC.pdf](http://DOC.hesdo.com/COA2650-DOC.pdf)



GENERAL:

What is carbon monoxide?

Carbon monoxide, designated CO, is also called carbon monoxide. It is a colorless, tasteless, odorless and poisonous gas. ATTENTION this is CO (carbon monoxide) and not CO₂ (carbon dioxide).

YOU CANNOT SEE, SMELL OR TASTE CARBON MONOXIDE AND IT CAN BE FATAL.

CO is emitted as part of a hot gas mix and therefore it tends to rise until it cools down. This is in contrast to CO₂, which is heavier than air and drops.

All fuel types can produce carbon monoxide.

Most common CO sources:

The most common carbon monoxide sources are (faulty) gas devices used for:

- Heating (Central heating boiler, Geysler, gas heater, portable fuel stoves)
- Cooking
- Vehicles running in an adjacent garage
- Clogged chimneys, smoke ducts or fireplaces
- Fuel-powered tools
- The use of open fire in an enclosed space

The COA2650 does not detect any gases other than CO gas.

Symptoms of carbon monoxide poisoning:

Symptoms of carbon monoxide poisoning are dizziness, fatigue, weakness, headaches, nausea, vomiting, sleepiness and confusion.

Everybody is sensitive to the dangers of carbon monoxide, experts agree however that small children, pregnant women and their unborn babies, elderly people and persons with heart or breathing problems have the highest risk of serious or even fatal injuries. Every year an authorized installer must inspect and clean your heating system, vents, chimney and smoke ducts.

Important:

- This CO detector is not a replacement for smoke, fire or other detectors.
- The detector must be installed by a competent person.
- This detector cannot protect people with special medical conditions
- This detector might not prevent any chronic health effects of carbon monoxide on the body.
- This CO detector is not a replacement for the correct installation, use and periodic maintenance of combustion equipment, nor adequate ventilation of spaces in which these devices are being used.
- We recommend you to weekly test the CO detector using the "TEST/RESET" button on the CO detector.

- This CO detector only sounds the alarm when carbon monoxide is present at its sensor. Therefore, it's possible for carbon monoxide to be present elsewhere and the alarm doesn't sound.
- When the alarm sounds, possible harmful carbon monoxide levels are present! Carbon monoxide can be deadly!

CO concentration	Period of inhaling and symptoms
50PPM	The maximum concentration a healthy adult can withstand in 8 hours.
200PPM	After 2-3 hours, mild headache, sensations of weakness, dizziness, nausea.
400PPM	Within 1-2 hours, ache in forehead; after 3 hours, life-threatening.
800PPM	Within 45 mins, dizziness, nausea, convulsions; Loss of consciousness within 2 hours; Fatal within 2-3 hours.
1600PPM	Within 20 mins, headache, dizziness, nausea; Fatal within 1 hour.
3200PPM	Within 5-10 mins, headache, dizziness, nausea; Fatal within 25-30 mins.
6400PPM	Within 1-2 min, headache, dizziness, nausea; Fatal within 10-15 mins.
12800PPM	Fatal within 1-3 min.

Alarm

When the CO detector sounds the alarm, carbon monoxide (CO) might be present which can be fatal. Therefore, never ignore this alarm.

With a measured value of 30 ppm or higher the COA 50 will give an alarm. The ALARM led will now blink 4x rapidly in short intervals and at the same time a warning sound will sound. The display will show the measured value. As soon as the carbon monoxide concentration is lower than 30 ppm the alarm will stop.

What to do when the alarm sounds:

1. Open doors and windows and immediately do outside into the fresh air. Check whether everybody has left the building.
2. Call an official installer to inspect the correct functioning and state of maintenance of the combustion source (gas or oil powered equipment) that could be the cause for the CO alarm.
3. Only enter the building again after the cause has been resolved and the building has been well ventilated.

If the alarm sounds and the source is not clear then you should assume at all times that the CO concentration is too high. Immediately follow the steps listed above under "What to do when the alarm sounds".

Recommended locations for the installation of the COA2650

General:

- Install the CO detector in a location where the alarm can be heard inside bedrooms.
- In houses with multiple floors, it's recommended to install a CO detector on each floor.
- Install the detector on a spot where the weekly check can be performed easily.
- We recommend that a CO detector be hung in every room with a combustion appliance at the air outlet of the appliance.

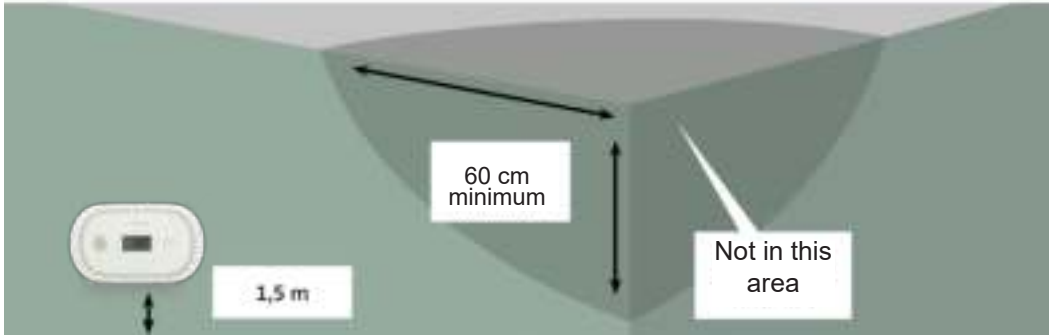
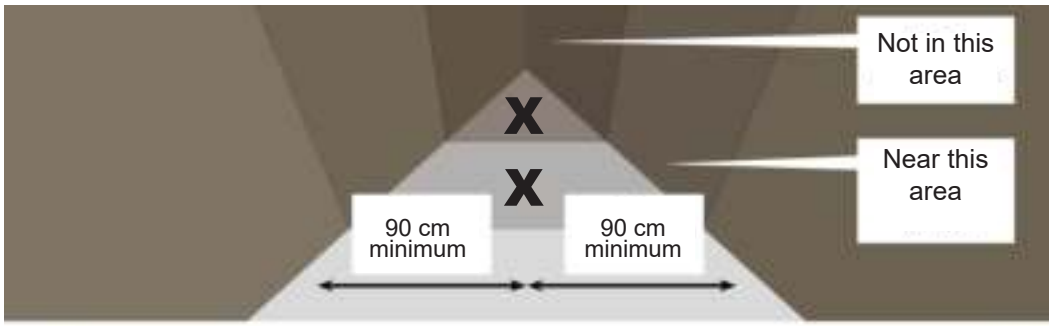


- ✓ Required
- ✗ Do not use

ALSO AVAILABLE

Fire extinguishers
Fire blankets





In spaces without combustion devices:

- Install the CO detector in spaces without combustion devices, preferably at breathing height.
- Install the CO detector minimum 90 cm way from of roof ridges, corners, arched ceilings or front roofs.
- Install the CO detector minimum 60 cm from surrounding walls and ceilings.

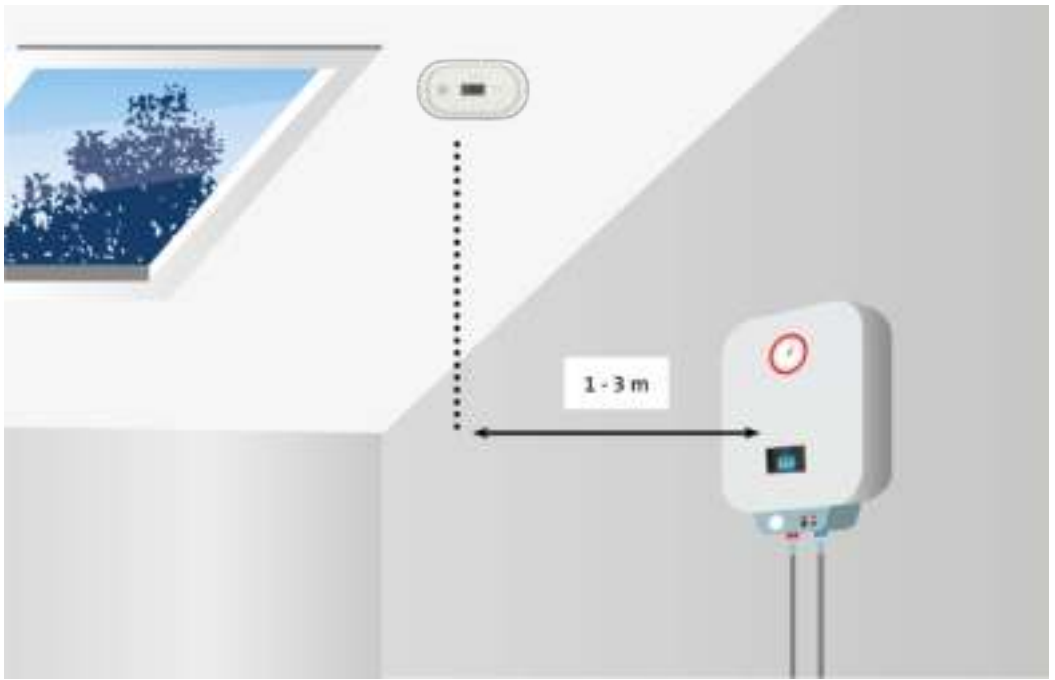




In spaces with combustion devices:

- Install the CO detector at 1 to 3 meters away from combustion devices, within the air flow from the combustion device.
- Install the CO detector way from of roof ridges, corners, arched ceilings or front roofs.
- In the case of smaller spaces (4m^3), the detector should be installed outside these spaces.
- Install the CO detector minimum 60 cm from surrounding walls and ceilings. Installation on both walls and ceiling is possible in rooms with a combustion device.

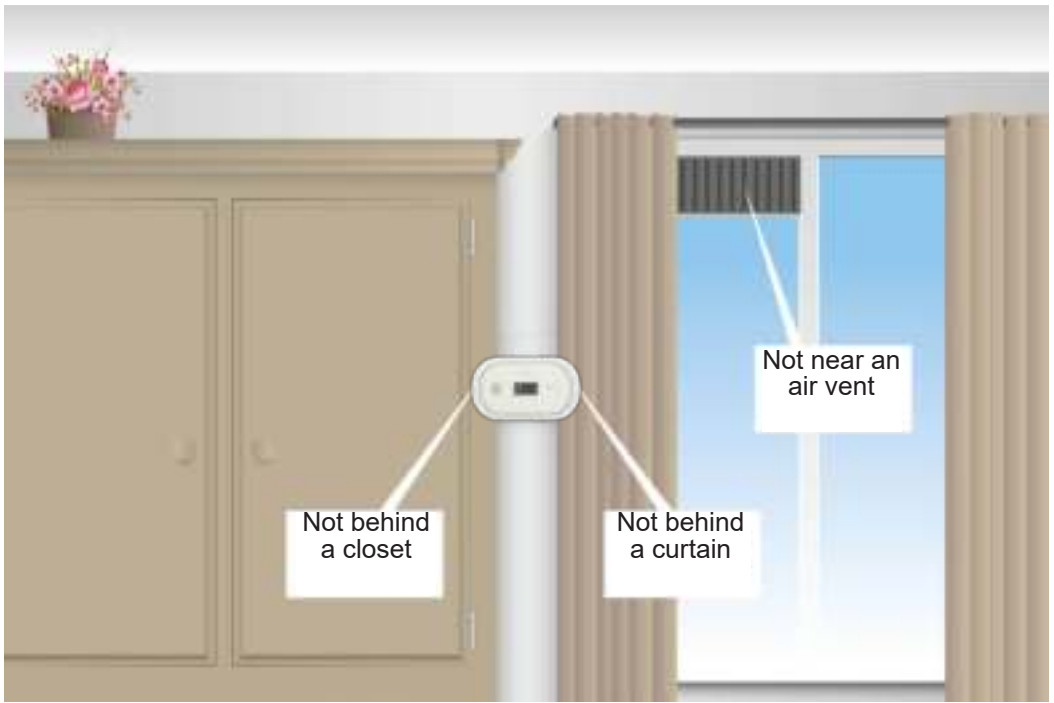




In bedrooms:

- Install the CO alarm in bedrooms at breathing height while sleeping.
- Install the CO detector way from of roof ridges, corners, arched ceilings or front roofs.





AVOID THE FOLLOWING PLACES FOR INSTALLATION:

- Do not install the CO detector in the turbulent air created by ceiling fans.
- Do not install the CO detector near vents with fresh air.
- Do not install the CO detector near doors and windows leading outdoors.
- Do not install the CO detector near extremely dusty, dirty or greasy spaces such as heating spaces <math><4\text{m}^3</math> or pantries. Dust, grease and household chemicals can affect the sensor.
- Install the CO detector at least 0.5 meters away from gas discharge lamps (halogen) because of electronic interferences that can lead to false alarms.
- Do not install the CO detector in humid and wet spaces, such as the bathroom.
- Do not install the CO detector in a location where the temperature is lower than -10°C or warmer than $+40^{\circ}\text{C}$.
- Do not install the CO detector in a place where the humidity is higher than 95%RH.
- Never install the CO detector behind curtains or furniture. Carbon monoxide must be able to reach the sensor to ensure the sensor can properly detect carbon monoxide levels.
- Never install the CO detector flat on a table or similar surface.
- Never install the CO detector in spaces where spray cans may be used (hair spray, deodorant)

INSTALLATION:

1. Insert the included batteries into the CO detector.
 - A. Slide the mounting plate down.
 - B. Insert the 2 AA batteries, observing polarity.
(High Energy Alkaline batteries 1.5V AA - LR6) (Rechargeable batteries are not suitable.)
 - C. The POWER, FAULT AND ALARM LEDs will light for 0,5 second and the detector will emit a short audible signal. 120 seconds will count down on the display while the power.
2. Mount the mounting plate in a suitable location. Use the supplied plugs and screws or self-adhesive tape.
3. You can perform the first test by briefly pressing the test button; see also paragraph "Testing".
4. Now interlock the mounting plate with the CO detector by inserting the latch on top into the hole until you hear a click. If no batteries are installed, it is impossible to mount the CO detector on the mounting plate.
5. The CO detector is now functional.



USE:

1. Every 40 seconds, the POWER LED briefly to indicate that the detector is operating.
2. When the detector gives a short bleep and the "FAULT" LED lights up briefly, the batteries should be replaced as soon as possible.
3. The table below shows when the detector will sound the alarm.

CO concentration	NO ALARM for	ALARM for
30PPM	120 min.	-
50PPM	60 min.	90 min.
100PPM	10 min.	40 min.
300PPM	-	3 min.

In accordance to the EN50291 standard.

4. When the alarm sounds, it will turn off automatically when the CO concentration is below 30PPM.
5. The CO detector will regularly perform a self-test. In the event of an error condition, "Err" will appear on the display and a double bleep will be heard at regular intervals. At the same time, the "FAULT" LED will light up briefly at intervals of 2 times.

TESTING:

When the CO detector is operating under normal conditions it should be tested every month. Press the "TEST" button for a few seconds. "POWER", "FAULT" and "LIFE" light up briefly with the "ALARM" LED flashing 4x. Also, 4 beeps are heard.

SENSOR ERROR:

In the event of a sensor error, the "FAULT" led will briefly light up 2x every 40 seconds. There are also 2 short beeps audible at the same time. The display will show "Err".

LED INDICATION:

POWER - green LED:	Normal functioning, the LED flashes every 40 seconds
FAULT - yellow LED:	Sensor problem
ALARM - red LED:	Alarm, carbon monoxide present
LIFE - yellow LED:	End of sensor life

BATTERY INFORMATION INDICATION:

1. Every 40 seconds the battery is automatically checked.
2. If the battery voltage is too low, the "FAULT" LED will light up briefly every 40 seconds and a short beep will also be heard.

When empty batteries are indicated, the batteries should be replaced as soon as possible. Use High Energy Alkaline batteries (2 x LR6 / 1.5V AA). Rechargeable batteries are not suitable.

REASON FOR SENSOR FAULT:

Faults can be caused by broken circuitry, a faulty sensor or other faulty electronic parts.

SENSOR FAULT CAUSED BY CHEMICAL GASES:

When volatile chemical gases such as alcohol are the cause for error detection, this may be corrected by switching the detector off and leave it in fresh air for 24 hours. This will restore the sensor. If the error is not cleared after these 24 hours, the detector is faulty and should be replaced. Don't repair the detector yourself, but have it repaired by the importer.

When the alarm is contaminated and damaged by high concentrations of chemical gases, the sensor could be affected. This will lead to a temporary error or permanent damage. When the alarm sounds and you can smell a chemical gas, this could be the reason. Carbon monoxide is a colourless and odourless gas. Chemical gases do have an odour.

The following substances and gases can cause false alarms or permanently damage the detector: Methane, propane, iso-butane, ethylene, ethanol, alcohol, iso-propanol, benzene, toluene, acid, ether, hydrogen, hepatic gas, sulphur dioxide, aerosol, propellant, alcohol preparation, paint, thinner, dissolvent, bonding agents, shampoo, aftershave balm, perfume, car exhaust (cold start) and certain cleaning agents.

SCREENMESSAGES:



Standard display



Error message



Low battery



Max measured value



End of sensor life
(replace product)

MAINTENANCE:

To keep your CO detector in proper working order, please follow these easy steps:

- Once a month, check that the alarm is working properly by pressing the test button briefly.
- Clean the CO detector with a vacuum cleaner or with a soft cloth or brush once every month to remove excess dust.
- Check whether the batteries are damaged, exhausted or corroded.
- Explain to children that they should not play with the CO detector.
- Ensure children are aware of the dangers of carbon monoxide poisoning.
- Never use cleaning agents or other solutions to clean the CO detector.
- Never use air fresheners, hair spray or other aerosols near the CO detector.
- Don't paint the CO detector. Paint covers the vents preventing the sensor from detecting CO.
- Never disassemble, repair or modify the product yourself; there's a high risk that it will no longer function correctly or reliably.

BATTERY REPLACEMENT

Remove the CO detector from the wall plate. You will now have access to the batteries.

Remove the batteries from the unit and replace them with 2x new High Energy Alkaline batteries 1,5V AA - LR6, making sure that the battery polarity matches the instructions in the battery compartment.

SENSOR REPLACEMENT:

The sensor has a lifetime of 10 years. After 10 years you need to replace the complete product, the sensor itself is not exchangeable.

If the "LIFE" LED lights up and 3 short beeps are heard every minute, the entire product must be replaced. This is the End of life warning. The reliability of the sensor can no longer be guaranteed.

SPECIFICATIONS:

Power supply:	2 x LR6, 1,5V AA high energy Alkaline batteries
Sensitivity and time:	30ppm, alarm is not activated within 120 minutes
	50ppm, alarm is activated within 60~90 minutes
	100ppm, alarm is activated within 10~40 minutes
	300ppm, alarm is activated within 3 minutes
standby consumption:	<30µA
consumption at alarm:	<45mA
Sound pressure at alarm:	>85dB (3m distance)
Environmental conditions	
during use:	Temperature: -10~+40°C
	Humidity: 0~95%
Type:	Type B (unchecked output)

ENVIRONMENT:

Do not throw away used batteries, but recycle them using your local chemical depot. Product may not be thrown out as normal waste, but must be recycled as electrical waste.

DECLARATION OF PERFORMANCE

The declaration of performance is available on the website <http://DOC.hesdo.com/COA2650-DOC.pdf>



Alecto[®]

Service ↓ Help

 | WWW.ALECTO.NL
SERVICE@ALECTO.NL

 | **Commaxx B.V.**
Wiebachstraat 37
6466 NG, Kerkrade
The Netherlands

De serviceafdeling kan u geen persoonlijke informatie geven over installatie, plaatsing en montage van deze melder in uw omgeving. Raadpleeg hiervoor een monteur of specialist.

Le service ne peut pas donner des conseils sur l'installation, l'emplacement et le montage. Consultez un technicien ou un spécialiste.

Der Dienst kann kein persönliche Informationen über Installation und Bereitstellung von diesen Detektoren liefern. Wenden Sie sich an einen Techniker oder Spezialisten.

Our service department cannot give personalized information regarding the installation or placement of these devices in your specific environment. Please consult a mechanic or home security specialist.

