



MASTER PL-S 4 Broches

MASTER PL-S 7W/840/4P 1CT/5X10BOX

MASTER PL-S est une lampe fluorescente compacte à faible puissance, généralement utilisée à des fins décoratives et d'orientation. L'originale technologie du pont, inventée par Philips, garantit des performances optimales dans l'application, permettant plus de lumière et une efficacité accrue par rapport à la technologie pliée. La version à 4 broches est conçue pour fonctionner sur un appareillage de contrôle électronique et est dotée d'un support de lampe à enficher/retirer.

Données du produit

• Caractéristiques générales

Culot	2G7
Durée de vie 50 % de défaillances ballast à réchauffage des électrodes (nom.)	13000 h
LSF Preheat 2000 h Rated	99 %
LSF Preheat 4000 h Rated	98 %
LSF Preheat 6000 h Rated	97 %
LSF Preheat 8000 h Rated	92 %
LSF Preheat 16000 h Rated	30 %

• Photométries et Colorimétries

Flux lumineux (nom.)	400 lm
Flux lumineux (nominal) (nom.)	405 lm
Couleur	Blanc brillant (CW)
Coordonnée trichromatique x (nom.)	381
Coordonnée de chromaticité Y (nom.)	379
Température de couleur proximale (nom.)	4100 K
Efficacité lumineuse (valeur nominale)	62 lm/W
Indice de rendu des couleurs (nom.)	82
Dépréciation à 2000 h	95 %

LLMF 4000 h Rated	92 %
Dépréciation à 5000 h	90 %
LLMF 8000 h Rated	88 %
LLMF 12000 h Rated	86 %

• Caractéristiques électriques

Puissance (valeur nominale)	7.1 W
Courant lampe (nom.)	0.175 A

• Températures

Température de fonctionnement (nom.)	28 °C
--------------------------------------	-------

• Gestion et gradation

Intensité réglable	Oui
--------------------	-----

• Matériaux et finitions

Informations sur le culot	4P
---------------------------	----

• Normes et recommandations

Classe énergétique	A
Taux de mercure (Hg) (nom.)	1.4 mg
Consommation kWh/1000h	8 kWh

PHILIPS

MASTER PL-S 4 Broches

• Données logistiques

Code de produit complet 871150026076570
Nom du produit de la commande MASTER PL-S 7W/840/4P 1CT/5X10BOX
Code barre produit 8711500260765
Code de commande 26076570
Numérateur - Quantité par kit 1

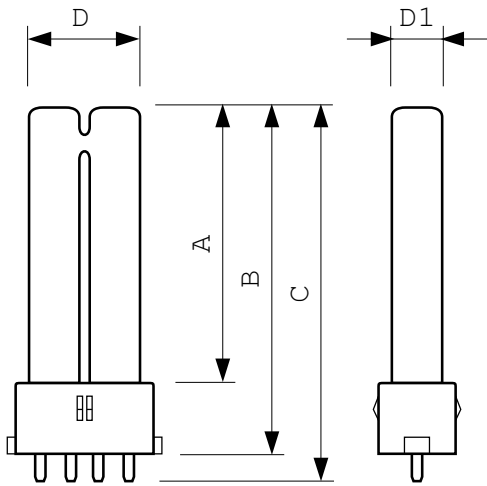
Conditionnement par carton 50
N° de matériau 927935884011 (12NC)
Poids net (pièce) 24.000 g
ILCOS Code FSD-7/40/1B-E-2G7

Mises en garde et sécurité

- Les caractéristiques techniques et électriques de la lumière de la lampe sont influencées par les conditions de fonctionnement, autrement dit par la température ambiante de la lampe et sa position de fonctionnement ainsi que par l'appareillage de contrôle HF appliqué

- La durée de vie de la lampe est plus courte en cas de commutation fréquente et si les électrodes ne sont pas préchauffées correctement
- Un bris de lampe est très peu susceptible d'influer sur votre santé. Si une lampe se brise, aérez la pièce pendant 30 minutes et retirez les morceaux, de préférence avec des gants. Placez-les dans un sac en plastique scellé et portez-le à votre site de gestion des déchets en vue de son recyclage. Évitez d'utiliser un aspirateur.

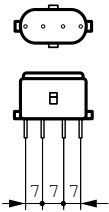
Schéma dimensionnel



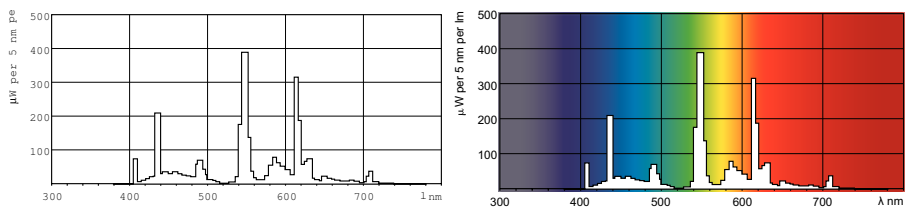
PL-S 7W/840/4P LM

Product	D	D1	A	B	C
MASTER PL-S 7W/840/4P 1CT/5X10BOX	28 mm	13 mm	96 mm	113 mm	119.1 mm

2G7, 4P



Données photométriques



© 2015 Philips Lighting Holding B.V.
Tous droits réservés.

Les données sont sujettes à changement sans préavis. Les noms et marques sont la propriété de Koninklijke Philips N.V. (Royal Philips) ou de leurs ayants droits respectifs.

www.philips.com/lighting

2015, décembre 28
Les données sont sujettes à
changement