



# RAZER KAIRA X

MODE D'EMPLOI

## TABLE DES MATIÈRES

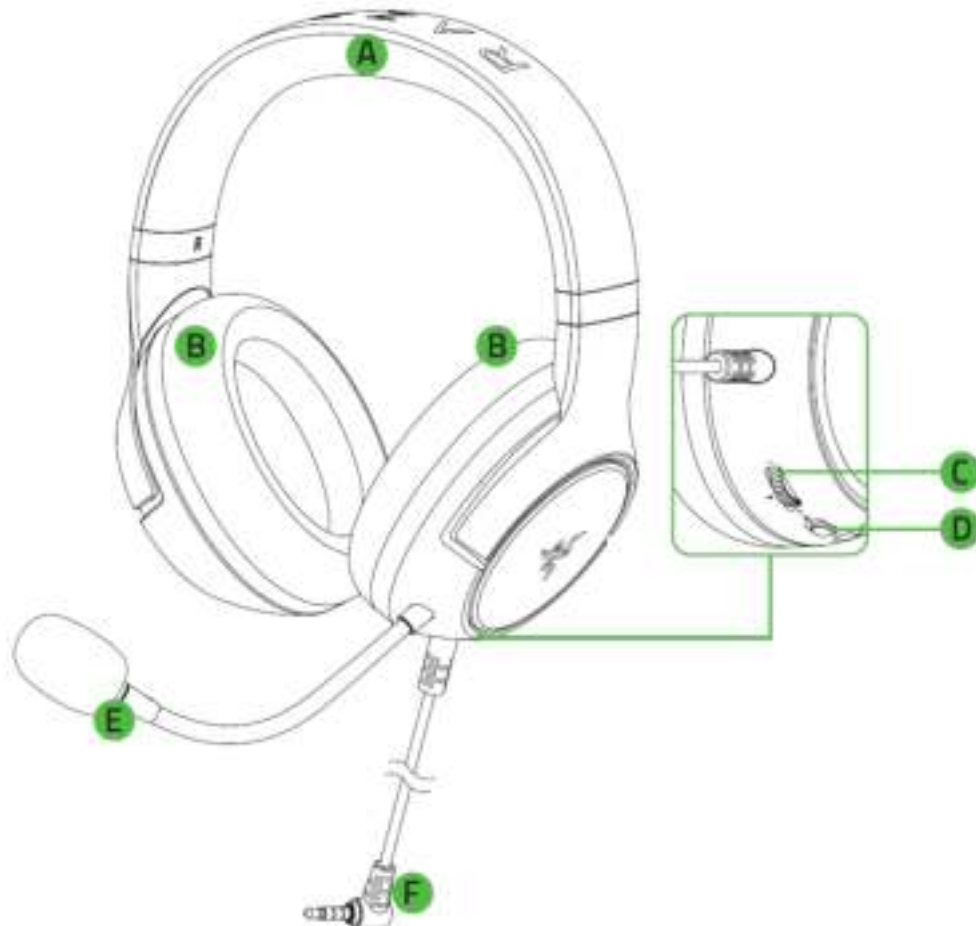
1. CE QUI VOUS ATTEND / CE DONT VOUS AVEZ BESOIN .....	2
2. NOUS SOMMES LÀ POUR VOUS.....	4
3. CARACTÉRISTIQUES TECHNIQUES.....	5
4. UTILISATION DE VOTRE RAZER KAIRA X.....	6
5. SÉCURITÉ ET ENTRETIEN .....	9
6. JARGON JURIDIQUE.....	10

---

## 1. CE QUI VOUS ATTEND / CE DONT VOUS AVEZ BESOIN

### CE QUI VOUS ATTEND

- Razer Kaira X



- A. Bandeau à réglage automatique
- B. Coussinets d'oreille en mousse à mémoire de forme FlowKnit
- C. Molette du volume
- D. Bouton de désactivation du micro
- E. Micro cardioïde Razer™ HyperClear flexible
- F. Prise jack audio + micro de 3,5 mm

- Informations importantes sur le produit

## CE DONT VOUS AVEZ BESOIN

### **Utilisation audio**

- Périphériques avec port audio de 3,5 mm

### **Utilisation audio + microphone**

- Périphériques avec port combiné audio + micro de 3,5 mm\*

*\*Compatible avec PC / Mac / Consoles.*

---

## 2. NOUS SOMMES LÀ POUR VOUS

Vous avez dans les mains un appareil exceptionnel disposant d'une garantie limitée de 2 ans. Maintenant, exploitez tout son potentiel et recevez des avantages Razer exclusifs en vous enregistrant sur [razerid.razer.com](https://razerid.razer.com)

*Le numéro de série  
de votre produit  
est disponible ici.*



Vous avez une question ? Consultez l'assistance Razer sur [support.razer.com](https://support.razer.com)

---

## 3. CARACTÉRISTIQUES TECHNIQUES

### ECOUTEURS

- Réponse en fréquence : 20 Hz — 20 kHz
- Impédance : 32  $\Omega$
- Sensibilité (à 1 kHz) : 96 dB SPL/mW
- Haut-parleurs : 50 mm, avec aimants en néodyme
- Diamètre intérieur de l'oreillette : largeur 45 mm / longueur 65 mm
- Coussinets d'oreille ovales : conçus pour recouvrir entièrement les oreilles et dotés d'un tissu à transfert de chaleur qui garantit un confort prolongé
- Type de connexion : Branchement direct sur manette/PC via câble de 3,5 mm

### MICROPHONE

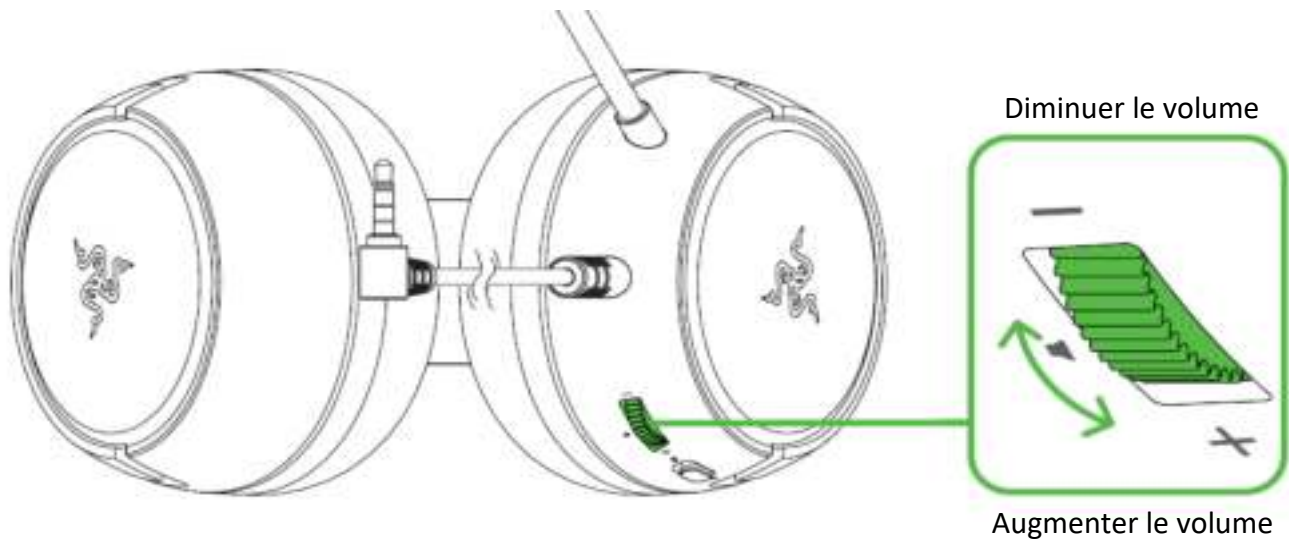
- Réponse en fréquence : 100 Hz — 10 kHz
- Rapport signal/bruit :  $\geq 60$  dB
- Sensibilité (à 1 kHz) :  $-42 \pm 3$  dB
- Mode de captation : unidirectionnel

---

## 4. UTILISATION DE VOTRE RAZER KAIRA X

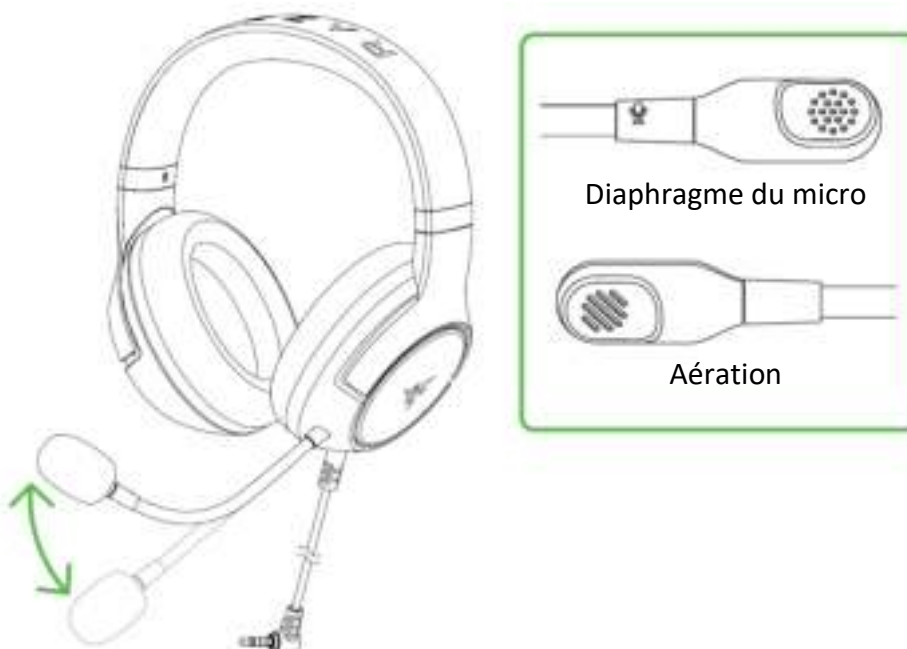
### MOLETTE DU VOLUME

Tournez la molette du volume pour augmenter ou diminuer le volume.

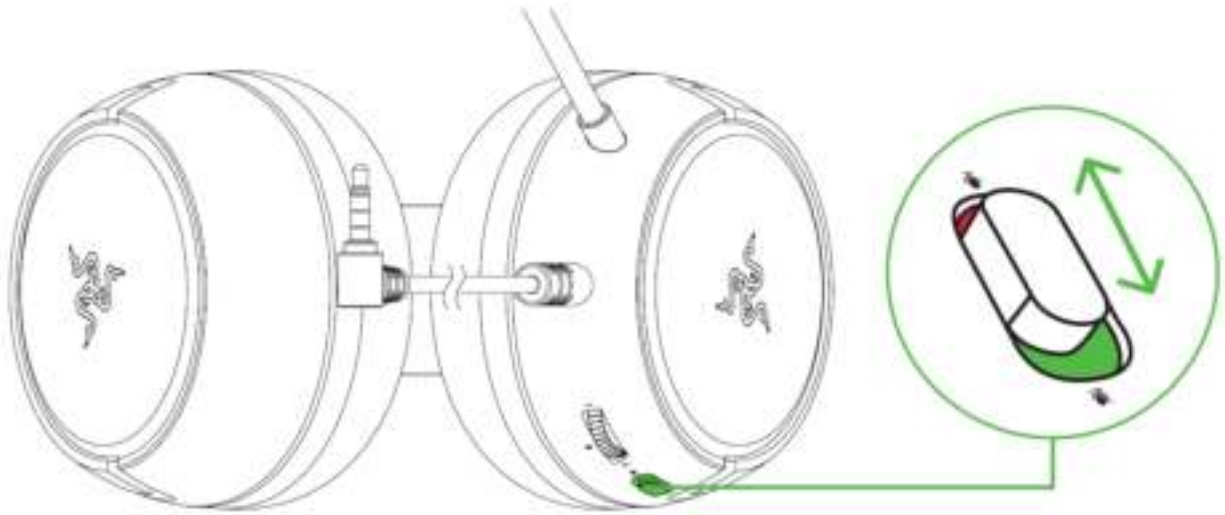


### MICROPHONE CARDIOÏDE RAZER™ HYPERCLEAR

Pliez le micro jusqu'à ce qu'il soit parallèle à votre bouche. Assurez-vous que le diaphragme du micro soit en face de vous, et que l'aération se trouve du côté opposé à votre bouche.



Faites glisser le bouton de désactivation du micro pour activer ou désactiver le micro.



### PROLONGATION DE LA DURÉE DE VIE DE VOTRE CASQUE

Nous vous recommandons d'écarter doucement le casque avant de le placer sur votre tête afin de limiter la tension induite par le bandeau. Cependant, évitez d'écarter le casque au-delà de ses limites techniques.





## **ACTIVEZ 7.1 SURROUND SOUND\***

Découvrez un son positionnel précis spécialement conçu pour le jeu, les films et la musique.

1. Téléchargez le logiciel 7.1 Surround Sound sur [razer.com/7.1-surround-sound](https://razer.com/7.1-surround-sound).
2. Enregistrez votre produit sur [razerid.razer.com/products](https://razerid.razer.com/products) pour recevoir votre code d'activation par e-mail.

*\*Uniquement disponible sur Windows® 10 64 bits*

---

## 5. SÉCURITÉ ET ENTRETIEN

### CONSIGNES DE SÉCURITÉ

Afin d'utiliser votre Razer Kaira X dans des conditions de sécurité optimales, nous vous recommandons de suivre les consignes suivantes :

Si vous avez des difficultés à utiliser l'appareil correctement et que le dépannage ne fonctionne pas, débranchez l'appareil et contactez le service d'assistance téléphonique de Razer ou rendez-vous sur [support.razer.com](https://support.razer.com) pour obtenir de l'aide.

Ne démontez pas l'appareil et n'essayez pas de le faire fonctionner avec une charge de courant anormale. Cela annulera votre garantie.

Conservez l'appareil à l'abri des liquides et de l'humidité. Faites fonctionner l'appareil uniquement à une température comprise entre 0 °C (32 °F) et 40 °C (104 °F). Si la température dépasse ces limites, éteignez et/ou débranchez l'appareil pour laisser la température se stabiliser à un degré optimal.

L'appareil isole les sons ambiants externes même à un volume peu élevé, ce qui décroît la perception de votre environnement externe. Veuillez retirer l'appareil lorsque vous entreprenez une activité qui nécessite une perception active de votre environnement.

L'écoute prolongée de sons à un volume élevé peut endommager votre ouïe. Par ailleurs, la législation de certains pays n'autorise qu'un niveau sonore maximal de 86 dB pouvant affecter votre écoute pendant 8 heures par jour. Nous vous recommandons par conséquent de réduire le volume à un niveau confortable lors d'une écoute prolongée. Prenez soin de votre ouïe.

### ENTRETIEN ET UTILISATION

Le Razer Kaira X nécessite un minimum d'entretien pour le conserver dans un état de fonctionnement optimal. Une fois par mois, nous vous recommandons de déconnecter l'appareil et de le nettoyer avec un chiffon doux ou un coton-tige pour empêcher les dépôts de saleté. N'utilisez pas de savon ou de produits nettoyants agressifs.

---

## 6. JARGON JURIDIQUE

### INFORMATIONS DE DROITS D'AUTEUR ET D'AUTRES DROITS DE PROPRIÉTÉ INTELLECTUELLE

© 2021 Razer Inc. Tous droits réservés. Razer, le logo du serpent à trois têtes, le Razer Logo et « For Gamers. By Gamers. » sont des marques commerciales ou des marques déposées de Razer Inc. et/ou des sociétés affiliées aux États-Unis ou dans d'autres pays. Toutes les autres marques déposées sont la propriété de leurs propriétaires respectifs.

Il se peut que Razer Inc. (« Razer ») ait des droits d'auteur, marques commerciales, secrets de fabrication, brevets, demandes de brevet, ou d'autres droits de propriété intellectuelle (enregistrés ou non enregistrés) concernant le produit dans ce guide. Ce guide ne vous donne pas de licence pour ce droit d'auteur, cette marque commerciale, ce brevet ou tout autre droit de propriété intellectuelle. Le Razer Kaira X (le « Produit ») peut différer des images, que ce soit sur l'emballage ou autre. La société Razer réfute toute responsabilité relative aux différences ou aux erreurs pouvant survenir. Les informations contenues dans ce document sont susceptibles d'être modifiées sans préavis.

### GARANTIE LIMITÉE DU PRODUIT

Pour obtenir les dernières conditions et les conditions actuelles de la garantie limitée du produit, veuillez vous rendre sur [razer.com/warranty](https://www.razer.com/warranty).

### LIMITATION DE RESPONSABILITÉ

Razer ne sera en aucun cas responsable de toute perte de profit, d'informations ou de données, de dommages spéciaux, fortuits, indirects, punitifs ou consécutifs, ou de dommages fortuits découlant de la distribution, la vente, la revente, l'utilisation, ou l'incapacité d'utiliser le Produit. En aucun cas la responsabilité de Razer ne peut excéder le prix d'achat au détail du Produit.

### GÉNÉRALITÉS

Ces termes seront régis par et interprétés conformément aux lois de la juridiction dans laquelle le Produit a été acheté. Si l'une des conditions définies ici est jugée non valide ou inapplicable, cette condition (dans la mesure où elle est non valide ou inapplicable) n'aura alors aucun effet et sera considérée comme exclue sans invalider aucune des conditions restantes. Razer se réserve le droit de modifier ce contrat à tout moment sans préavis.