

# MONTAGE HANDLEIDING LINESTO PLUS

## LET OP:

Al onze bureaubladen zijn voorzien van een standaard gatenpatroon om al onze meubellijnen te kunnen monteren. U heeft echter maar 4 gaten nodig om het blad op het onderstel te monteren. Deze tonen zichzelf wanneer u het blad op het frame plaatst. De overige gaten in het frame worden met de bijgeleverde houtschroefjes vastgezet.

WAARSCHUWING: HET NIET NALEVEN VAN ALLE MONTAGE-, VEILIGHEIDS- EN BEDIENINGSINSTRUCTIES EN WAARSCHUWINGEN MET BETREKKING TOT HET GEBRUIK VAN DIT PRODUCT KAN LEIDEN TOT ERNSTIG LICHAAMELIJK LETSEL.

## Belangrijke informatie

Lees de volledige handleiding voordat u met installatie en montage begint.

Dit product is niet bedoeld voor jonge kinderen zonder toezicht.

Dit product bevat kleine items die verstikkingsgevaar kunnen opleveren als ze worden ingeslikt. Houd deze artikelen uit de buurt van kinderen.

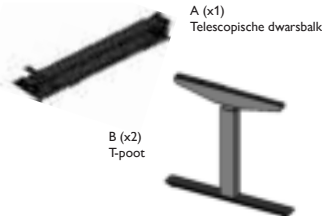
Dit product is alleen bedoeld voor gebruik binnenshuis. Gebruik van dit product buitenshuis kan leiden tot product storingen en persoonlijk letsel.

BELANGRIJK: Zorg ervoor dat alle onderdelen aanwezig zijn voordat u met de installatie begint. Als er onderdelen ontbreken of defect zijn, bel dan uw dealer voor vervanging.

TIP: VERWIJDER DE SCHROEVEN NIET TIJDENS DE INSTALLATIE.

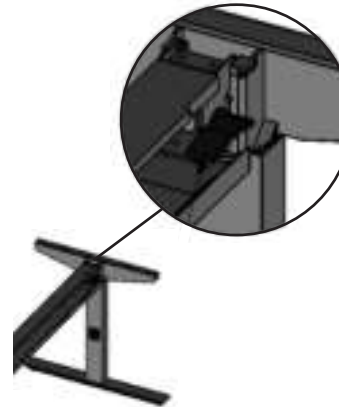


## ONDERDELEN



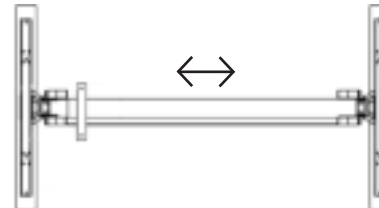
## 1- Frame monteren

- Zorg ervoor dat de twee hendels op de dwarsbalk naar buiten wijzen.
- Schuif de dwarsbalk aan de bovenkant op de poot. Let erop dat je de dwarsbalk recht op de poot schuift.
- Duw nu de hendels van de dwarsbalk naar binnen. De balk zit nu vast.
- Doe dit voor beide potten.



## 2- Dwarsbalk vast zetten

- Leg het frame op het blad en schuif de telescopische dwarsbalk tot deze overeen komt met de inserts.
- Schroef de balk vast met de S-A bouten.

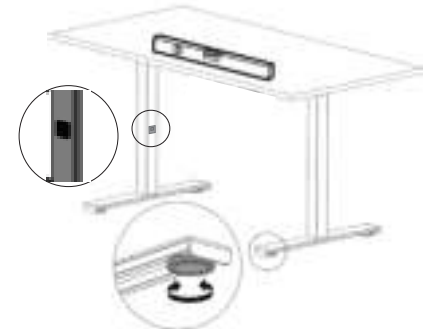


- De 4 inserts komen overeen met het frame. ( zie opmerking belangrijke informatie)
- Blad vastzetten met de bijgeleverde S-B schroeven



## 3- Bureau (in)stellen

- Elke teen kan onafhankelijk van elkaar worden aangepast voor het waterpas zetten van het bureau.



- Wil je het bureau omhoog of omlaag zetten? Houdt dan de knop ingedrukt op de poot en trek met je andere hand het blad omhoog. Duw het blad naar beneden om het bureau omlaag te krijgen.
- Doe dit bij elke poot.
- Aan de binnenkant van de poot staan de hoogtes aangegeven.