

ANLEITUNG

1. Vorbereitung der Halterung

- Entfernen Sie die Kunststoffmutter⁶ von der magnetischen Halterung⁵
- Platzieren Sie den Ball des Griffes⁷ in die Kunststoffmutter⁶
- Drücken Sie den Griff⁷ fest in die Halterung⁵, bis Sie einen "Klick" hören
- Ziehen Sie die Kunststoffmutter⁶ an
- Platzieren Sie den Silikongriff⁷ in das Autolüftungsgitter

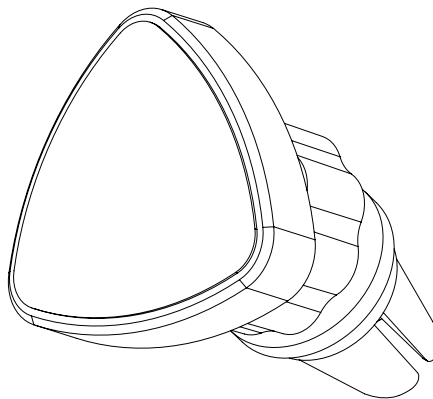
2.1 Die Halterung mit einem Handy – Cover (Hülle) verwenden

- Platzieren Sie die rechteckige Metallplatte³ zwischen Ihrem Handy¹ und der Hülle⁴
- Platzieren Sie jetzt Ihr Handy¹ gegen den magnetischen Halter⁵

2.2 Die Halterung ohne einem Cover (Hülle) verwenden

- Entfernen Sie die Schutzfolie von der runden Metallplatte²
- Kleben Sie die runde Platte² auf die Rückseite Ihres Handys¹
- Platzieren Sie jetzt Ihr Handy¹ gegen den magnetischen Halter⁵

MAGNET MOUNT MANUAL



SINJI

© 2017, Sinji. All rights reserved.
www.sinjiproducts.com

INSTRUCTIONS

1. Preparing the mount

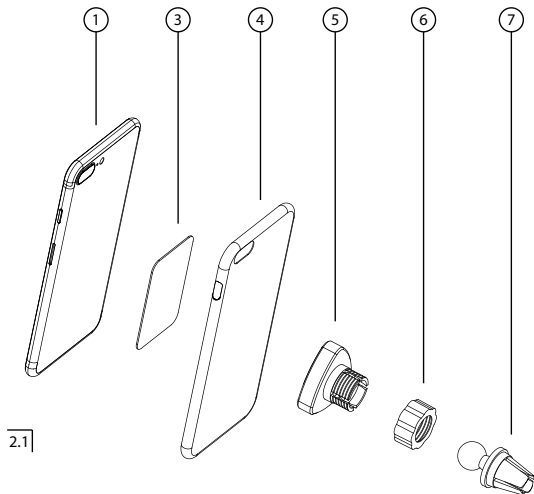
- Remove the plastic nut⁶ from the magnetic holder⁵
- Place the ball of the grip⁷ into the nut⁶
- Firmly press the grip⁷ into the holder⁵ until you hear a click
- Tighten the nut⁶
- Place the silicone grip⁷ into the car air vent

2.1 Using the mount with a smartphone case

- Place the rectangular metal plate³ between your smartphone¹ and case⁴
- Place your phone¹ against the magnetic mount⁵

2.2 Using the mount without a smartphone case

- Peel off the protective film from the round metal plate²
- Stick the round metal plate² to your phone¹
- Place your phone¹ against the magnetic mount⁵



2.1

INSTRUCTIONS

1. Préparer le montage

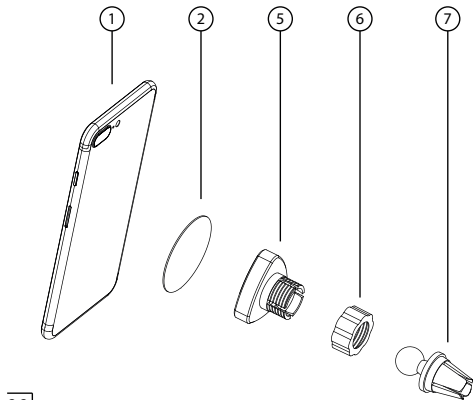
- Retirez l'écrou en plastique⁶ du support magnétique⁵
- Placez la rotule de la surface⁷ sur l'écrou⁶
- Appuyez fermement pour emboîter la surface⁷ sur le support⁵ jusqu'à ce que vous entendiez un clic
- Serrez l'écrou⁶
- Placez la poignée en silicone⁷ la bouche d'aération de la voiture

2.1 Utiliser le support avec étui/coque pour smartphone

- Placez la plaque métallique rectangulaire³ entre votre smartphone¹ et votre coque⁴
- Posez votre téléphone¹ contre le support magnétique⁵

2.2 Utiliser le support sans étui/coque pour smartphone

- Décollez le film protecteur de la plaque métallique ronde²
- Collez la plaque métallique ronde² sur votre téléphone¹
- Posez votre téléphone¹ contre le support magnétique⁵



2.2