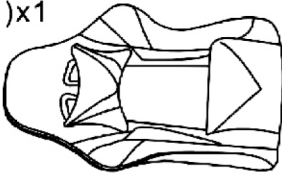


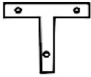
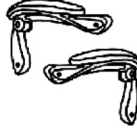

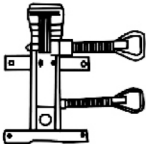

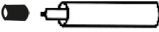

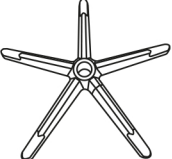


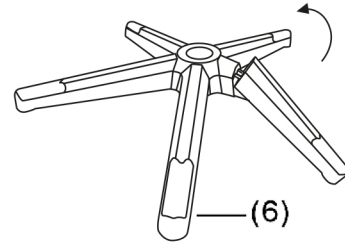


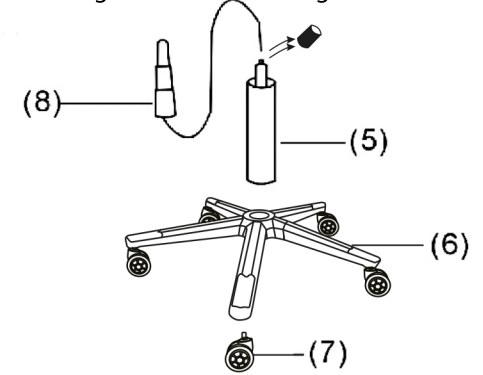
(1)x1 	(8)x1 
(2)x1 	(9)x1 
(3)x1(L)x1(R) 	(10)x4xM6x20 
(4)x1 	(11)x3xM6x35 
(5)x1  Verwijder de dop van de gasveer voor montage	(12)x4xM8x30 
(6)x1 	(13)x1 
(7)x5 	Let op! De meeste bouten zitten al voorgemonteerd in de stoel. Attention! The most bolts are pre-assembled in the chair.

Stap 1



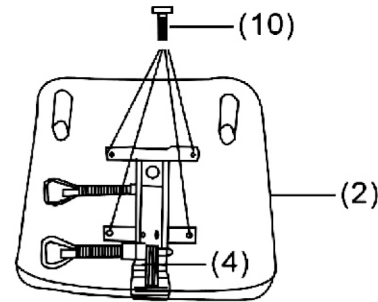
Stap 2

Verwijder de beschermdop van de gasveer voor montage.

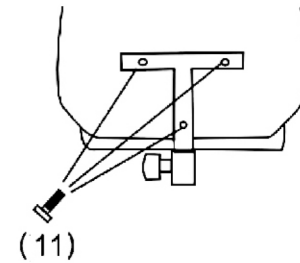


Stap 3

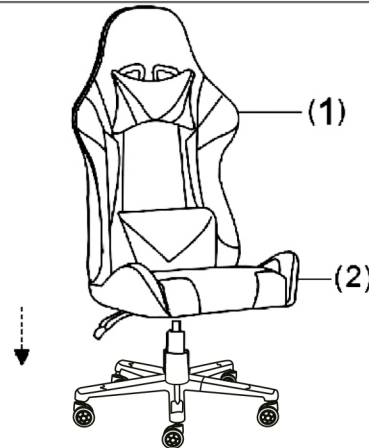
Let op! De meeste bouten zijn al voorgemonteerd in de stoel.



Stap 4



Stap 5



Stap 6

