

Notice de montage
Assembling instructions
Montageanleitung



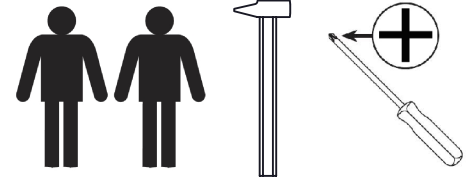
1h30



TEMAHOME

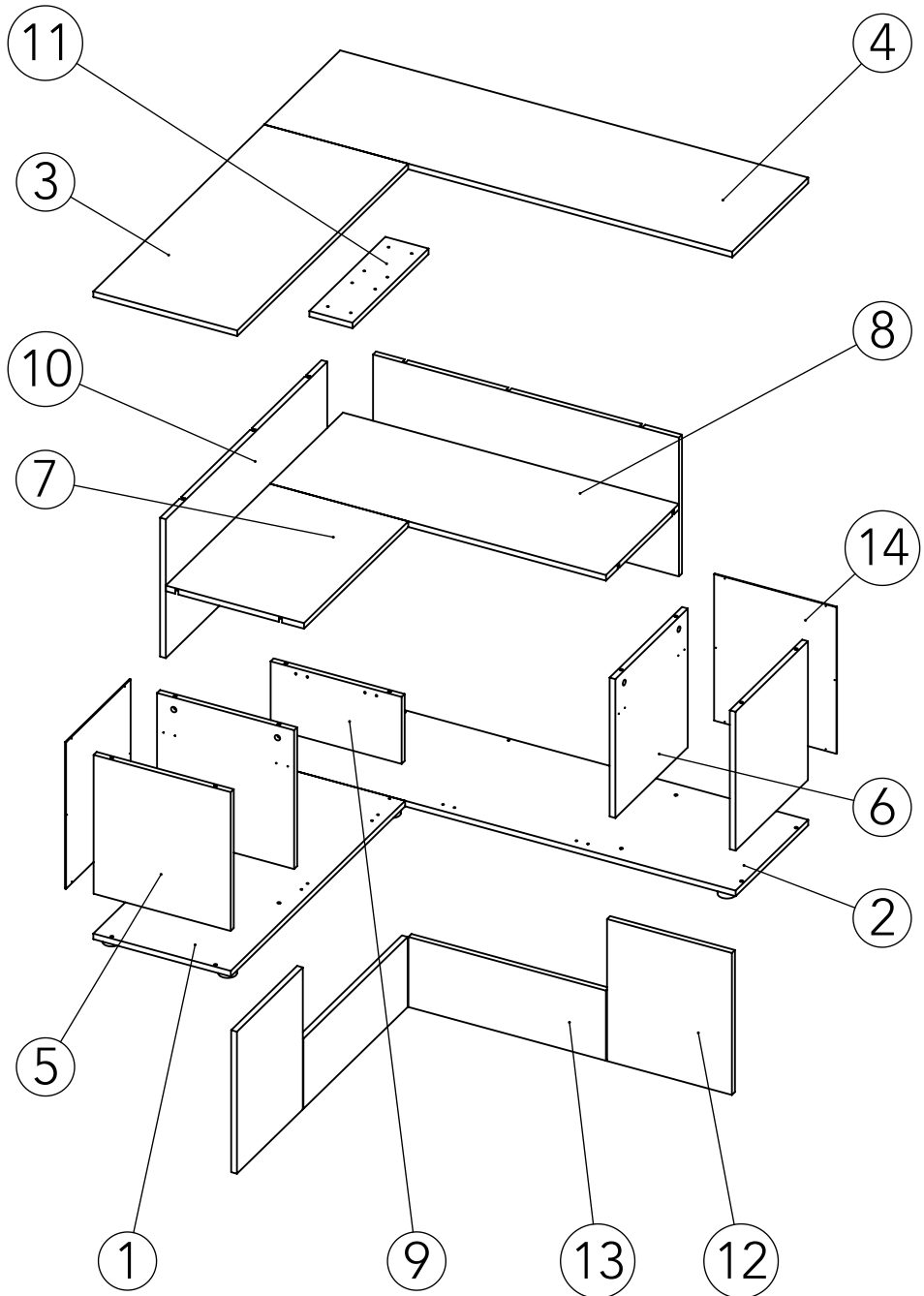














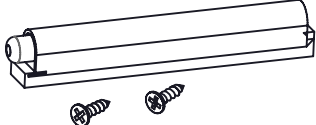



ANGLE
3241 IA (Prod Ref.)



N° Pièce / Part / Teile

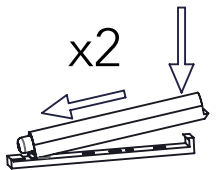
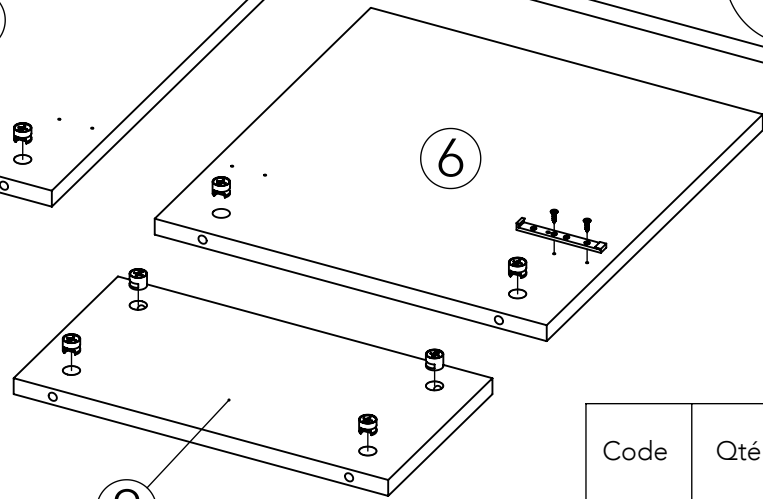
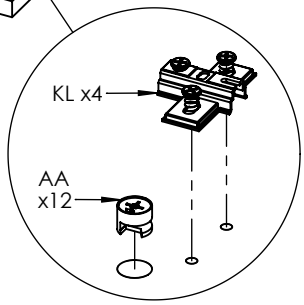
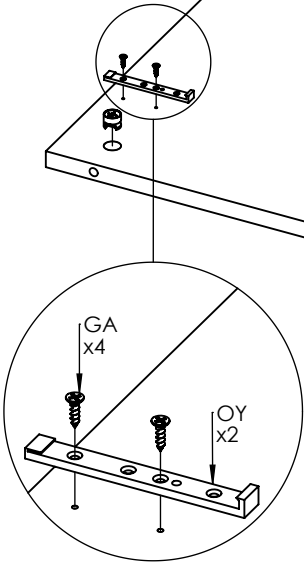
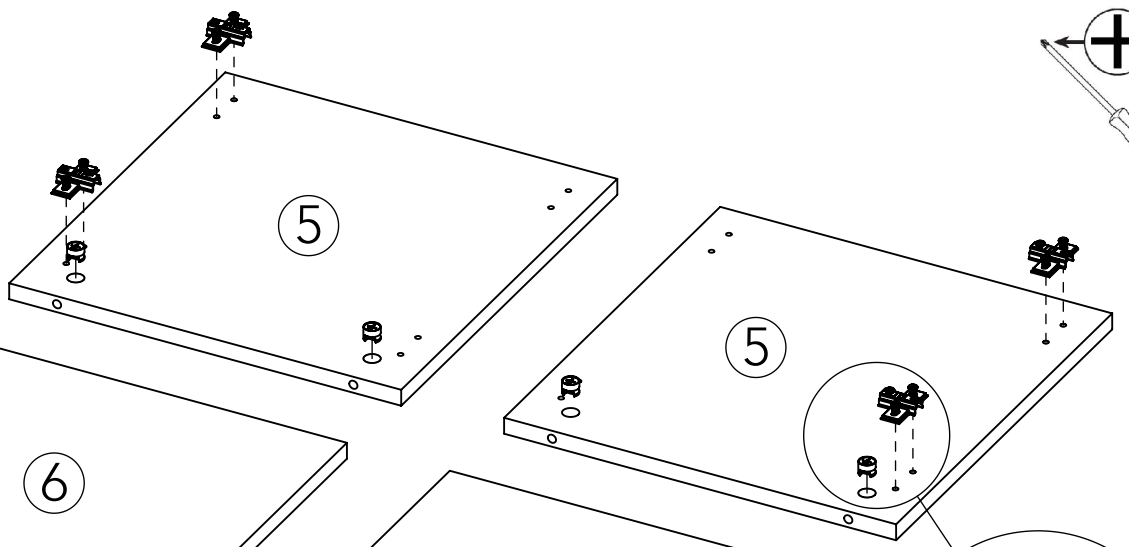
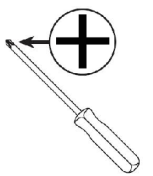
N° Pièce	Qté	Dimensions
1	1	918 x 382 x 16
2	1	1300,50 x 382 x 16
3	1	900 x 400 x 16
4	1	1300,50 x 400 x 16
5	2	398 x 381 x 16
6	2	398 x 381 x 16
7	1	549 x 384 x 16
8	1	933,50 x 384 x 16
9	1	364 x 192 x 16
10	2	850 x 398 x 16
11	1	400 x 120 x 16
12	2	407 x 347 x 16
13	2	549 x 201 x 16
14	2	420 x 340 x 3



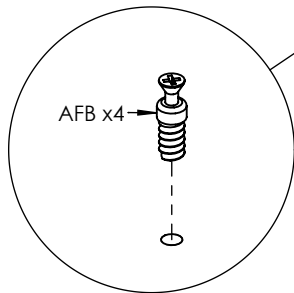
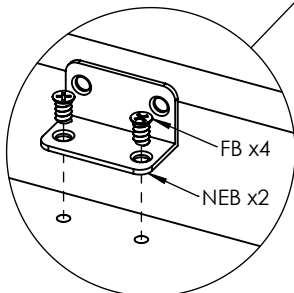
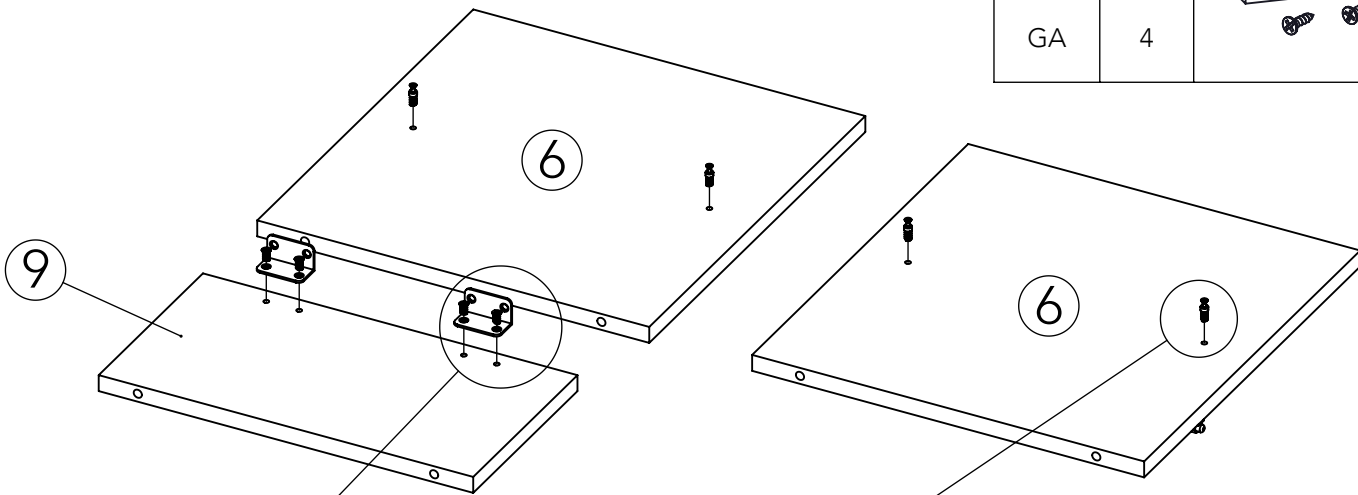
Code	Qté	Image
AA	12	
BA	12	
AGB	20	
AFB	20	
CA	8	 6.3 x 50 mm
IJ	10	 4 x 15 mm
FB	12	 6.3 x 11 mm
FH	8	 6.2 x 27.5 mm
KA	8	
KL	8	
SG	2	
NEB	2	
OY	4	
GA	8	
RN	6	
NK	12	
Clef	1	



1

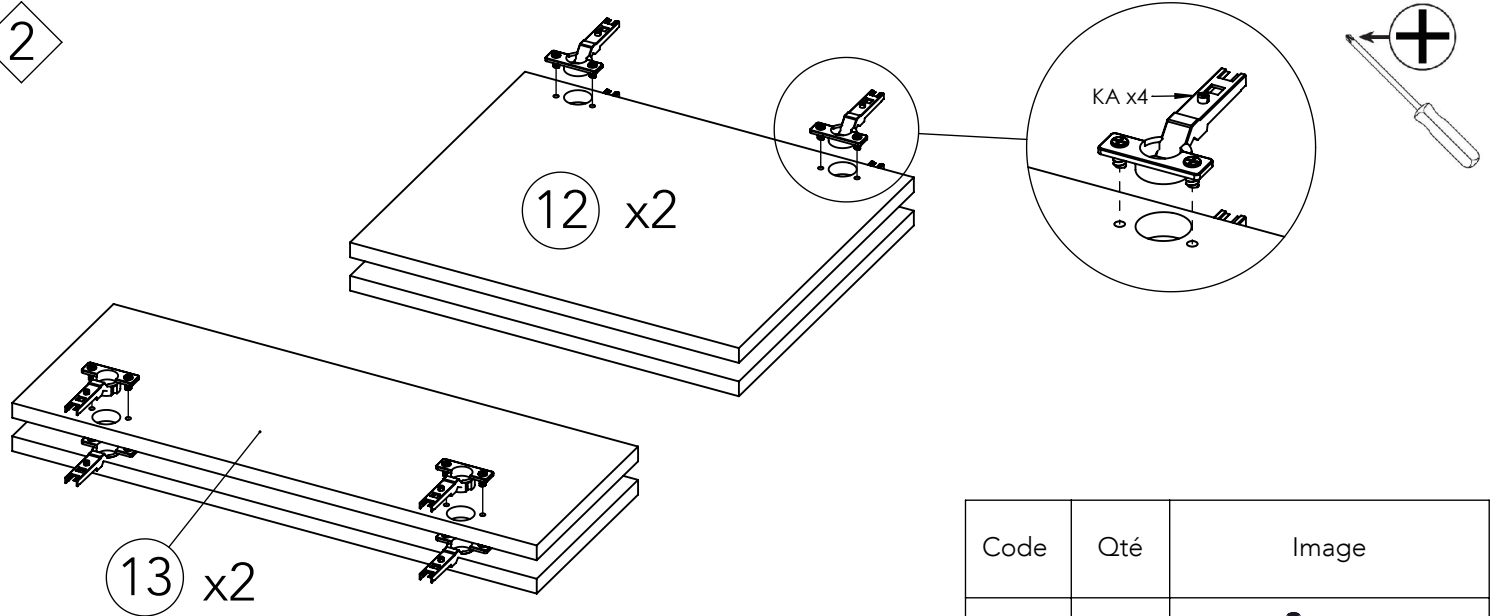


Code	Qté	Image
KL	4	
AA	12	
OY	2	
GA	4	 3 x 12 mm



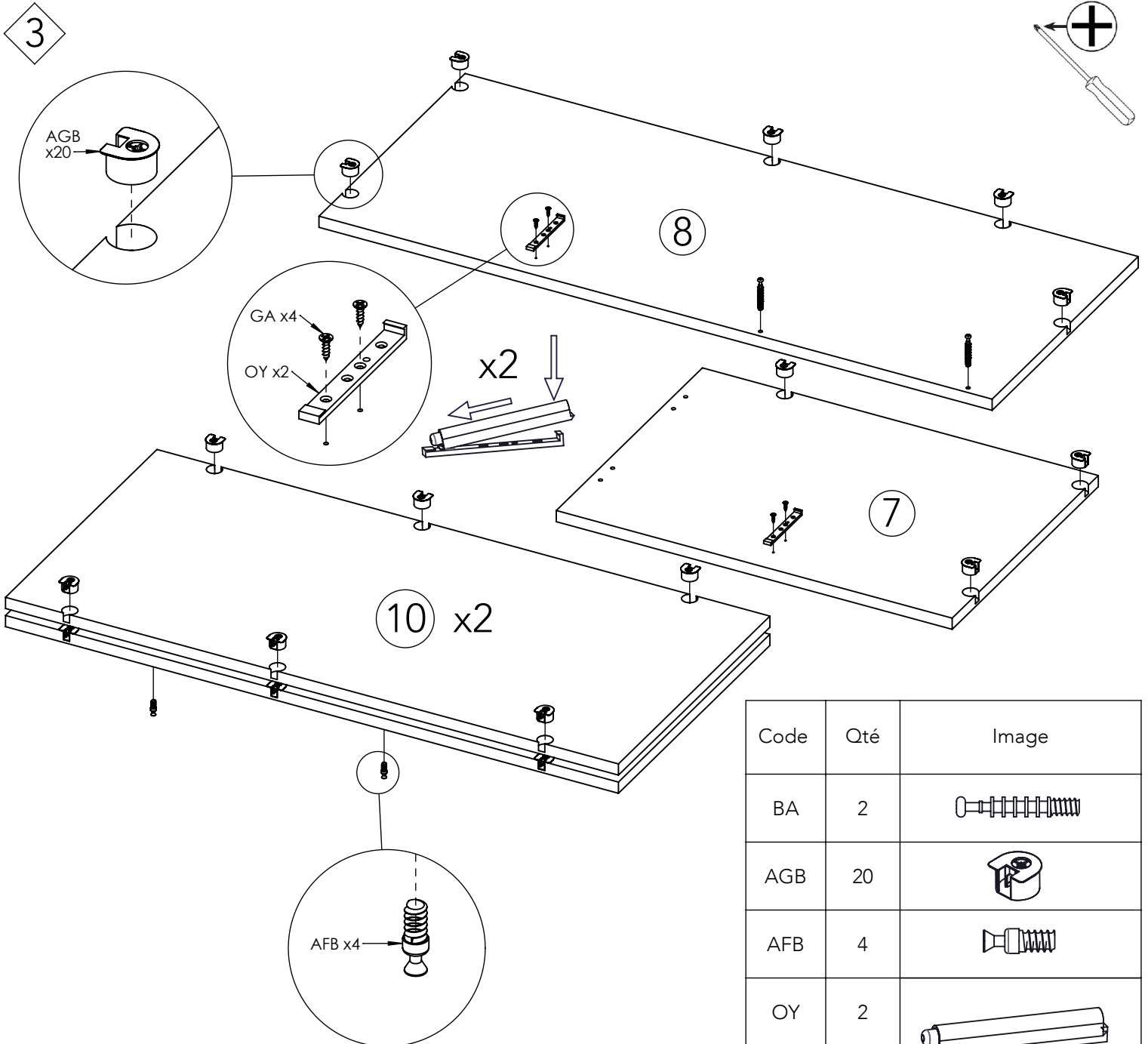
Code	Qté	Image
AFB	4	
NEB	2	
FB	4	 6.3 x 11 mm

2



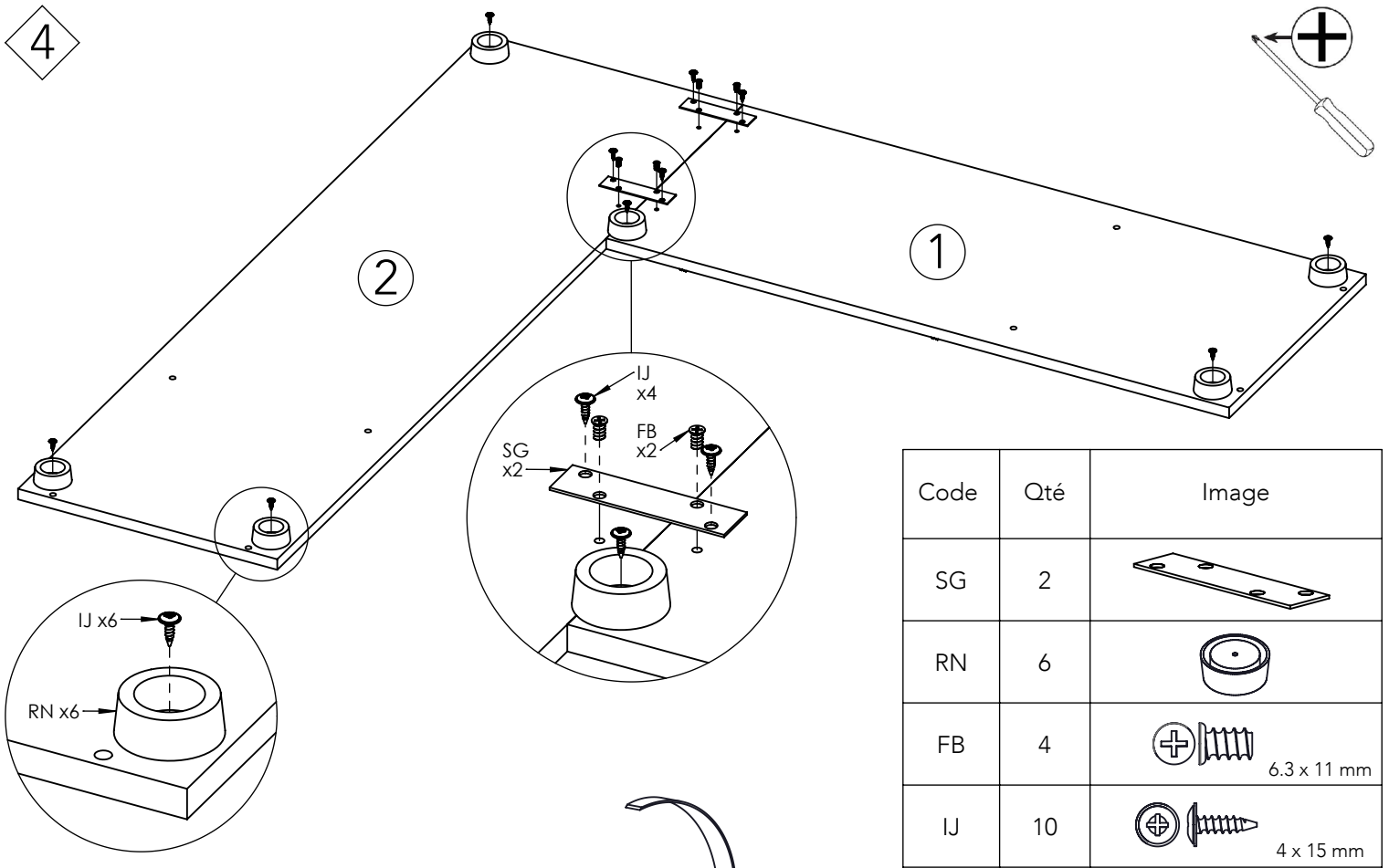
Code	Qté	Image
KA	8	





3

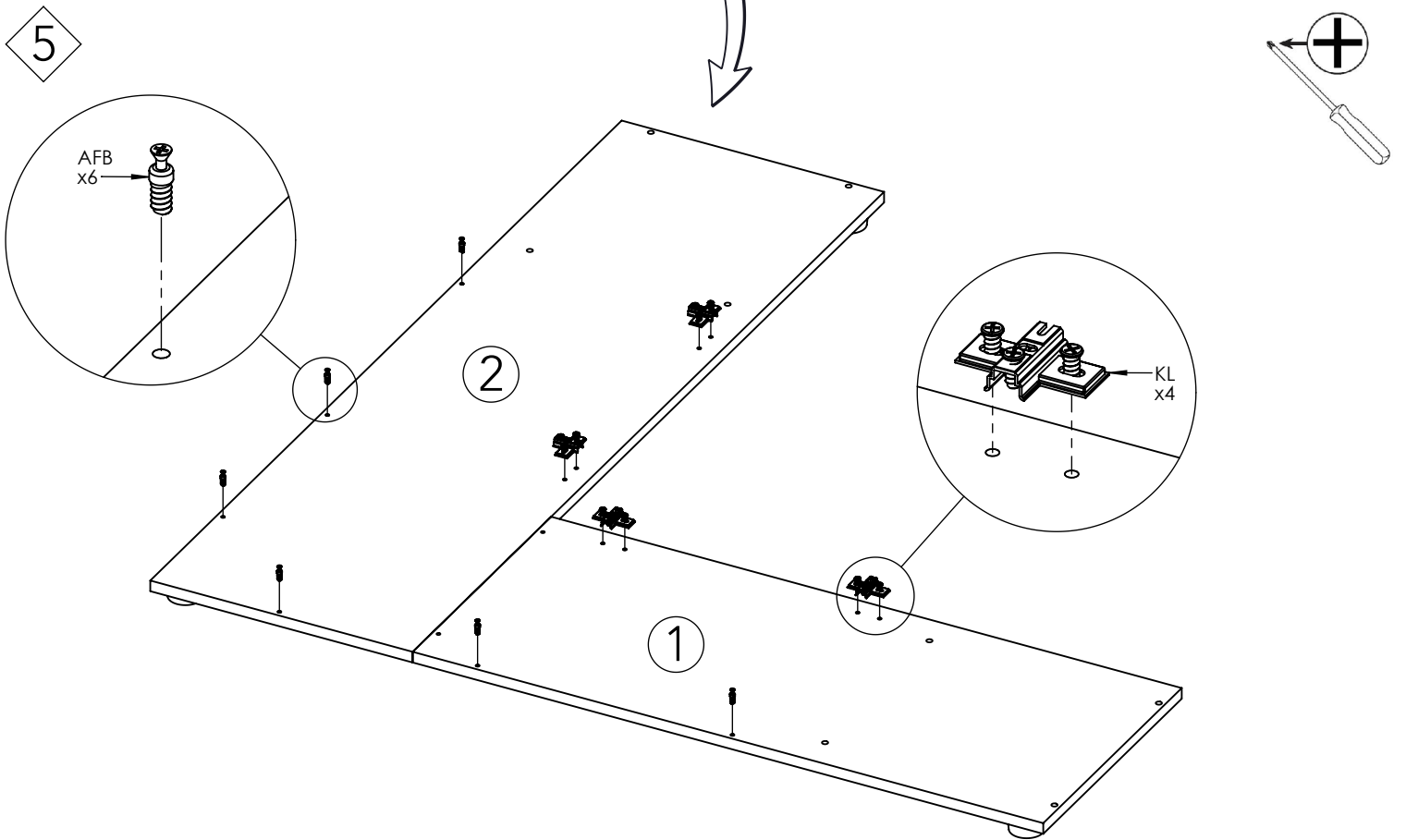




Code	Qté	Image
BA	2	
AGB	20	
AFB	4	
OY	2	
GA	4	

3 x 12 mm

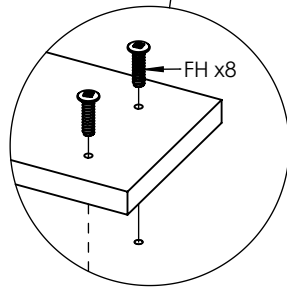
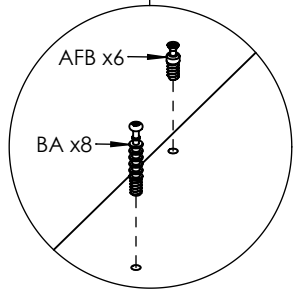
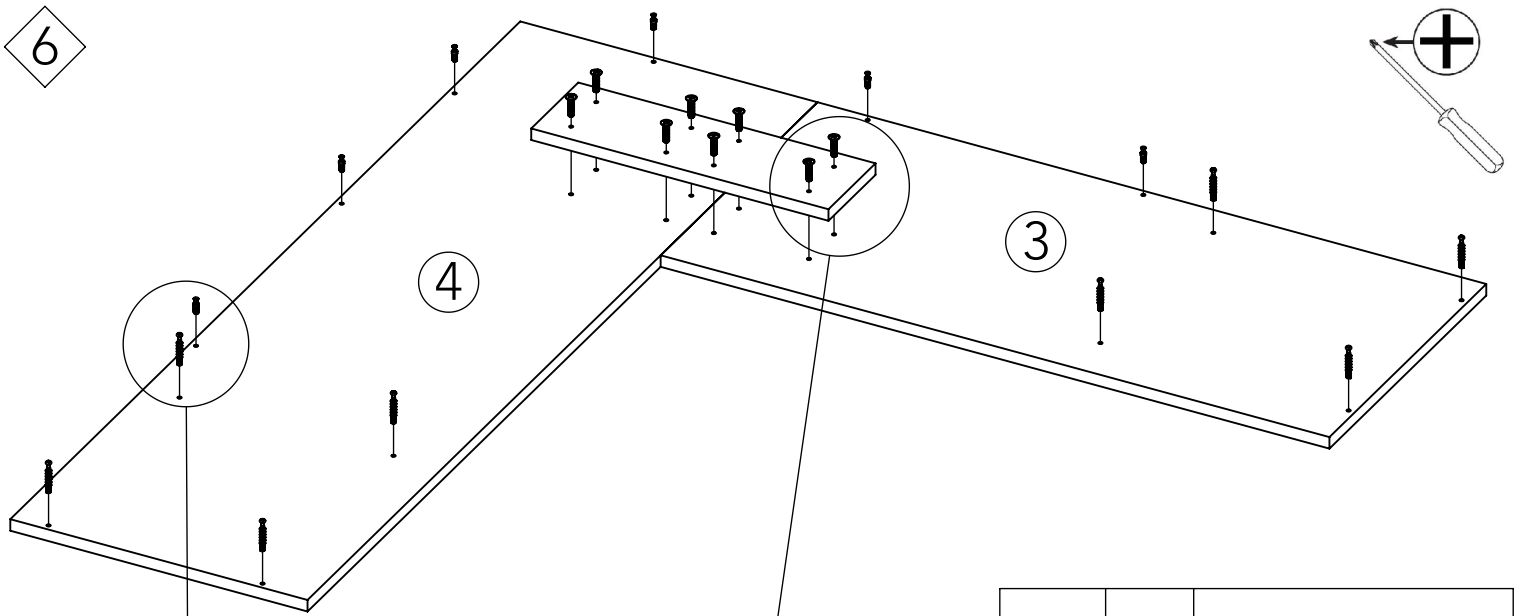





Code	Qté	Image
SG	2	
RN	6	
FB	4	 6.3 x 11 mm
IJ	10	 4 x 15 mm



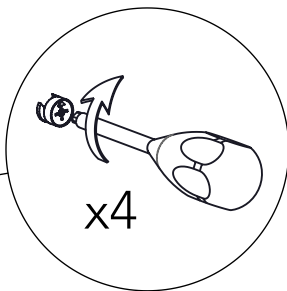
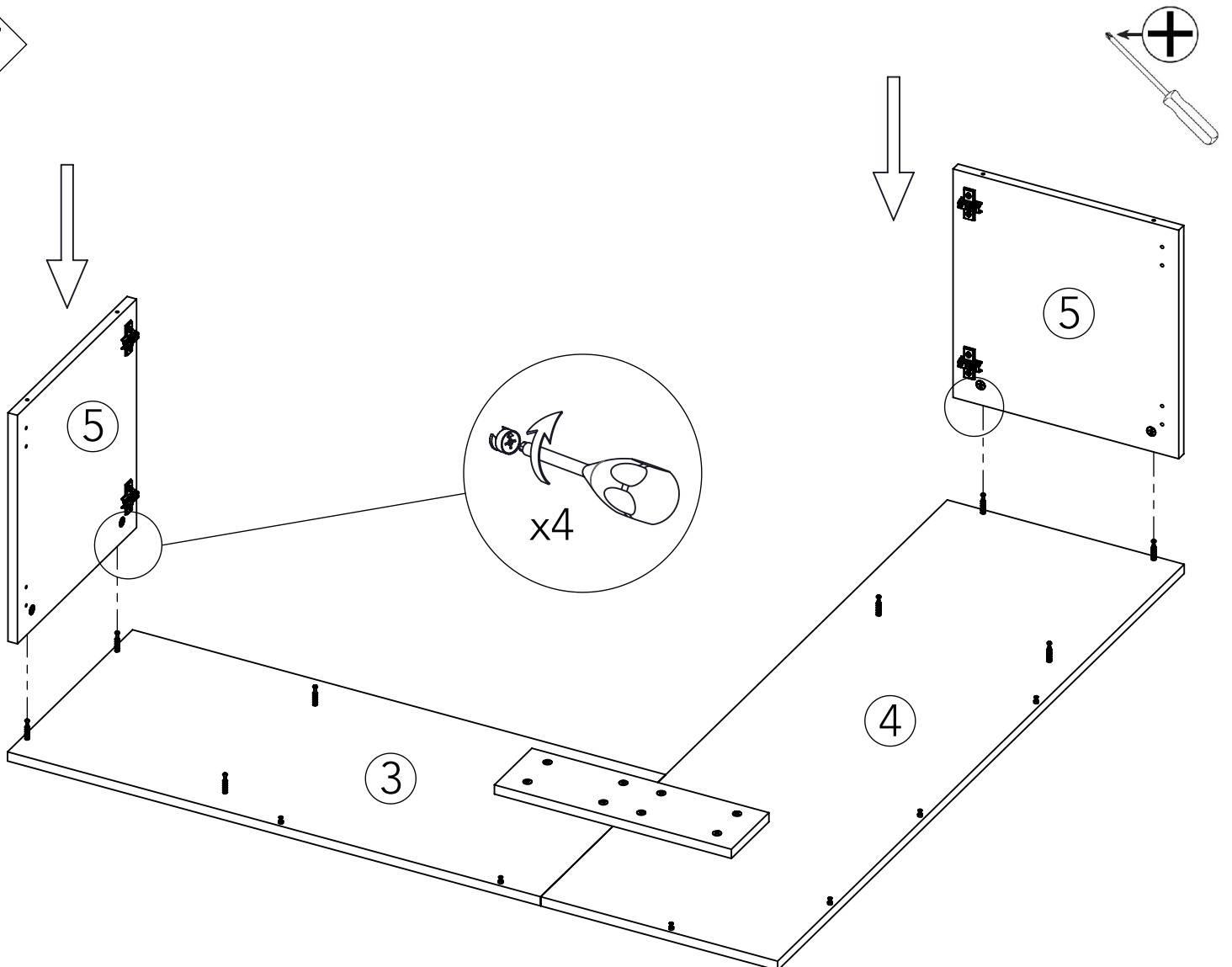
Code	Qté	Image
KL	4	
AFB	6	

6

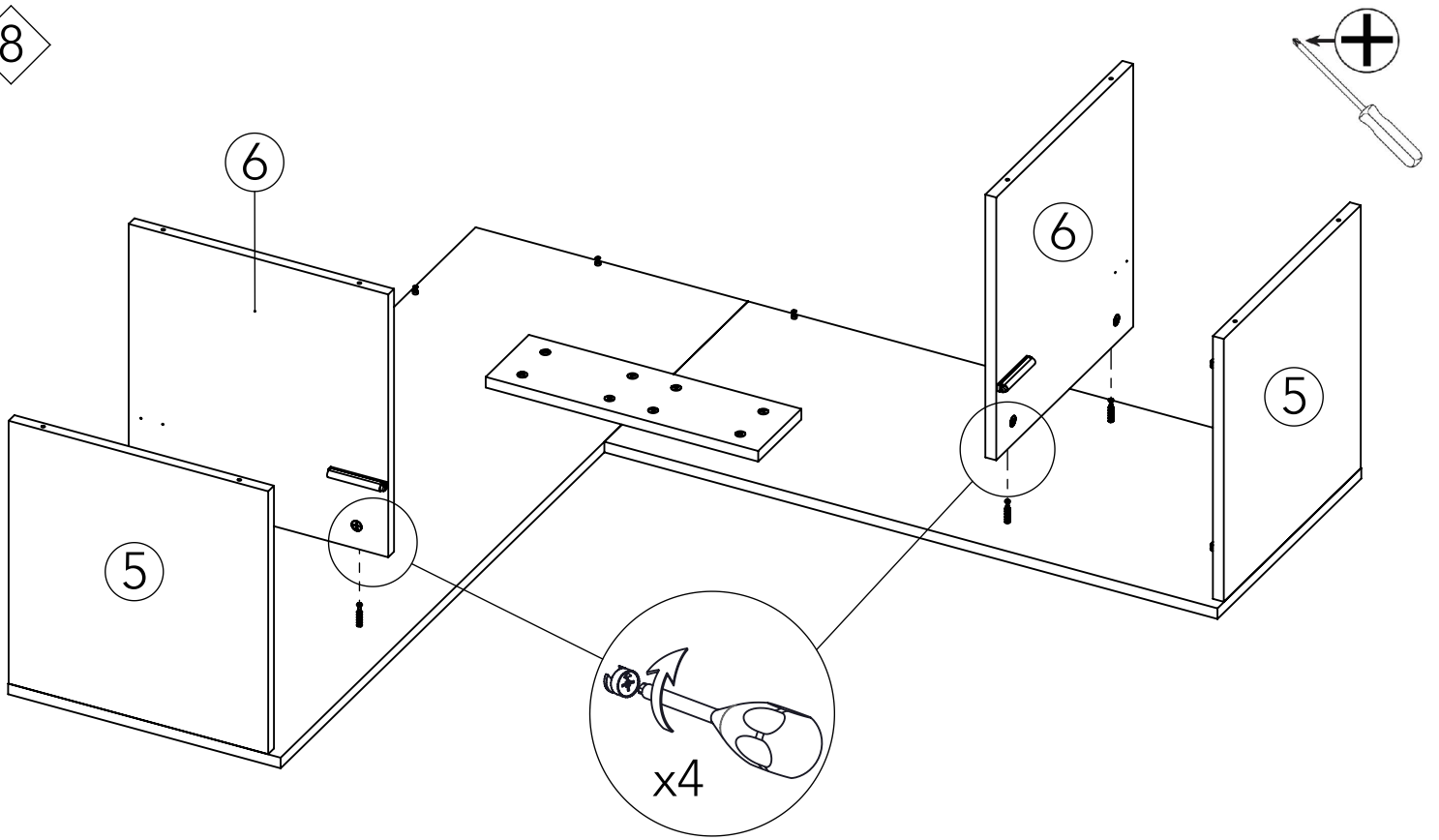


Code	Qté	Image
BA	8	
AFB	6	
FH	8	 6.2 x 27.5 mm

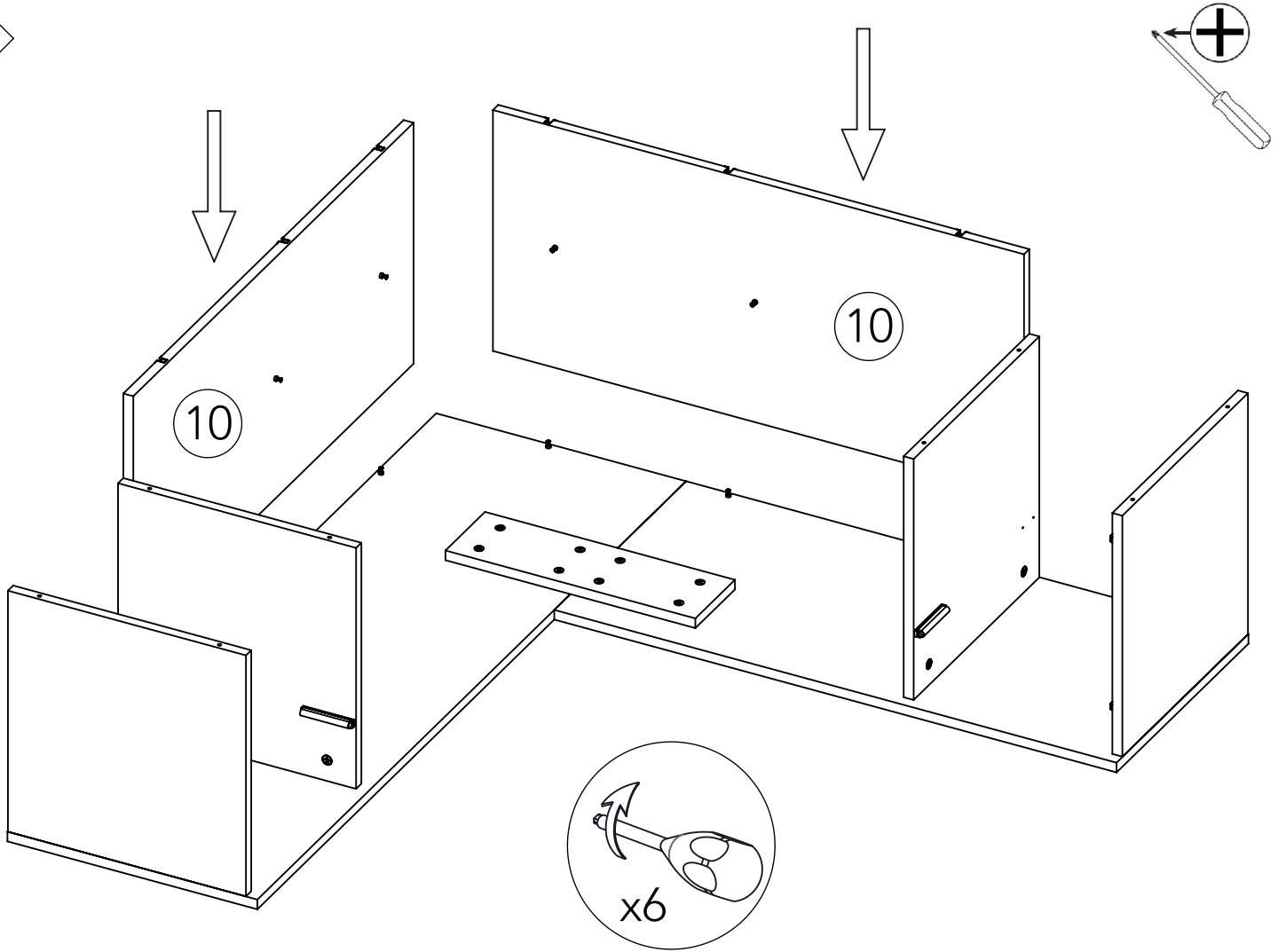
7



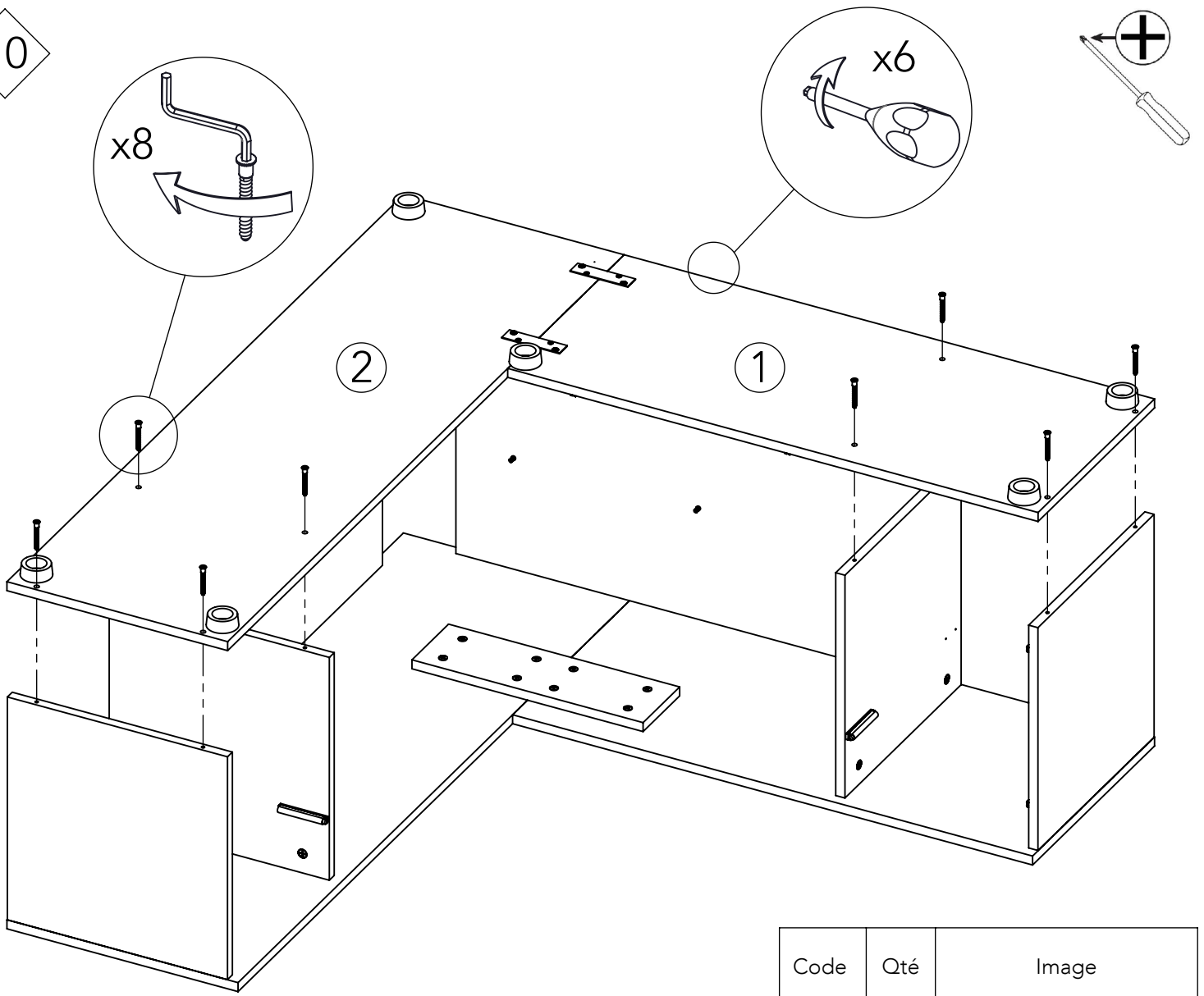
8




9

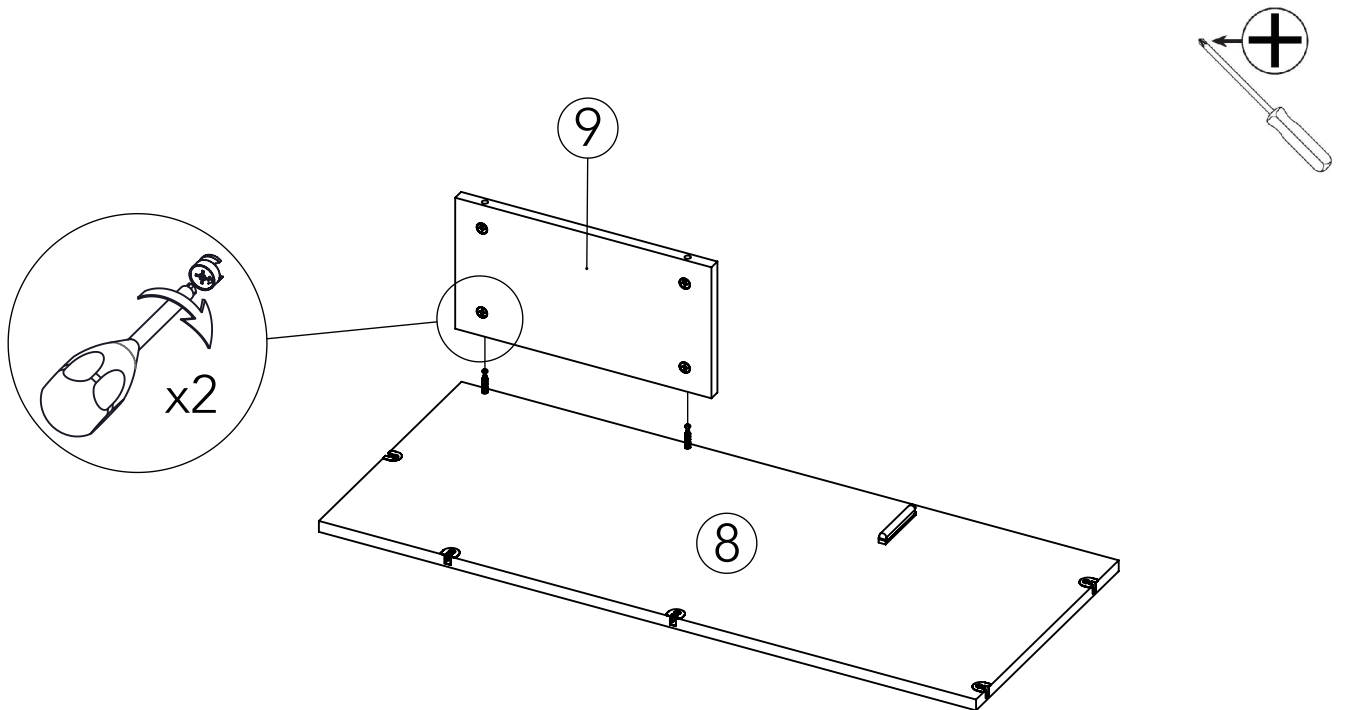


10

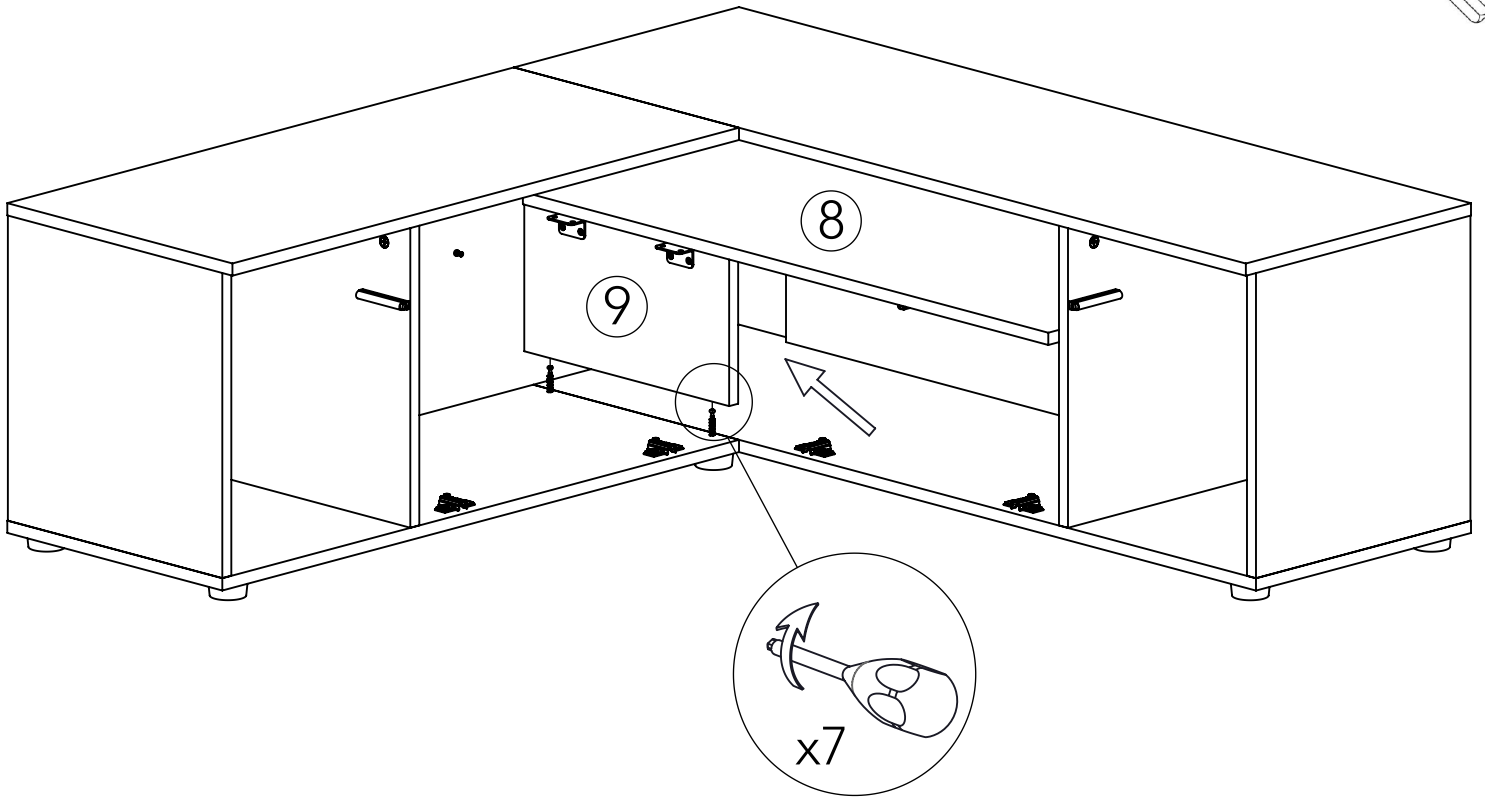
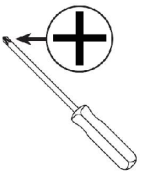


Code	Qté	Image
CA	8	 6.3 x 50 mm

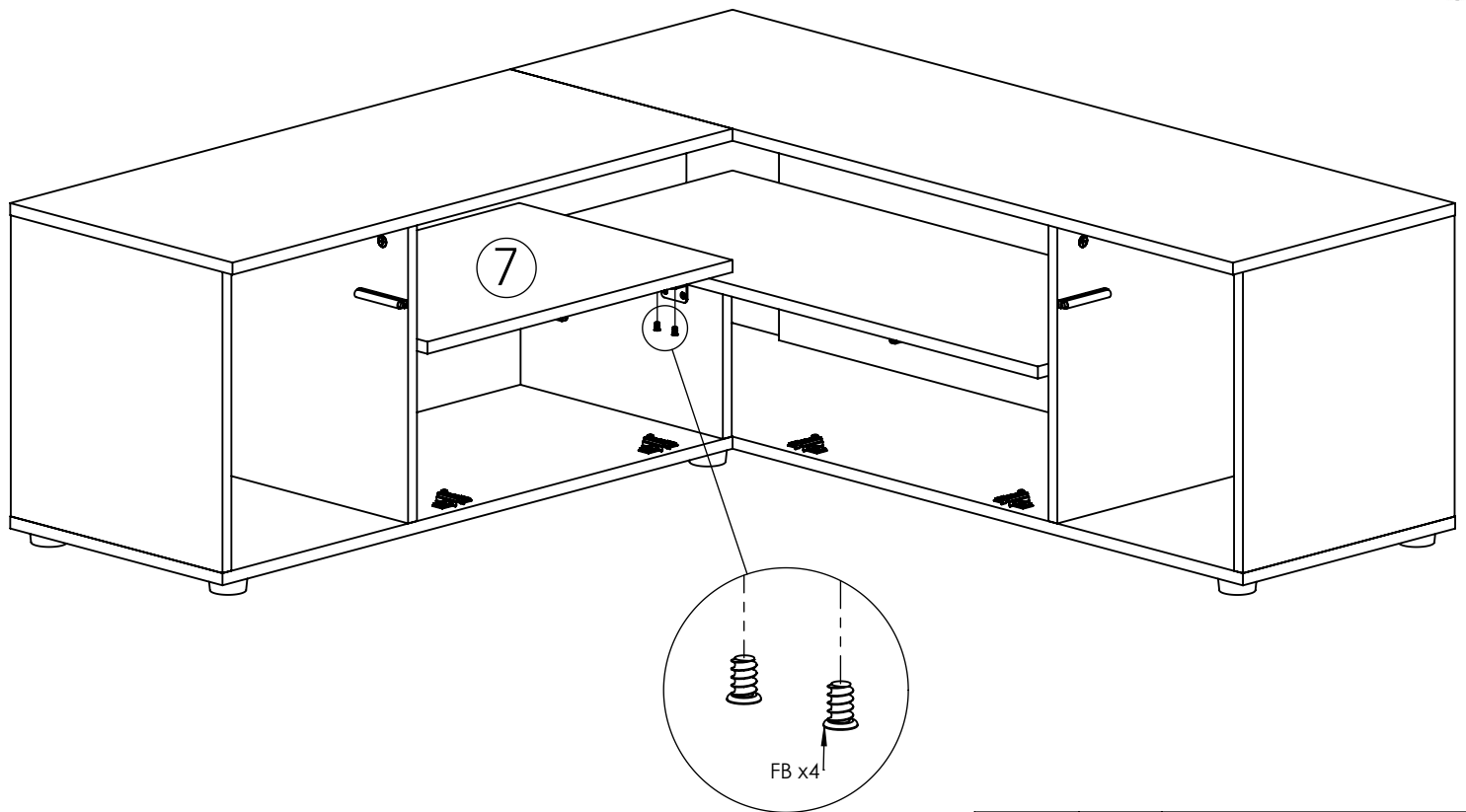
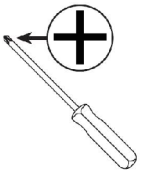
11




12

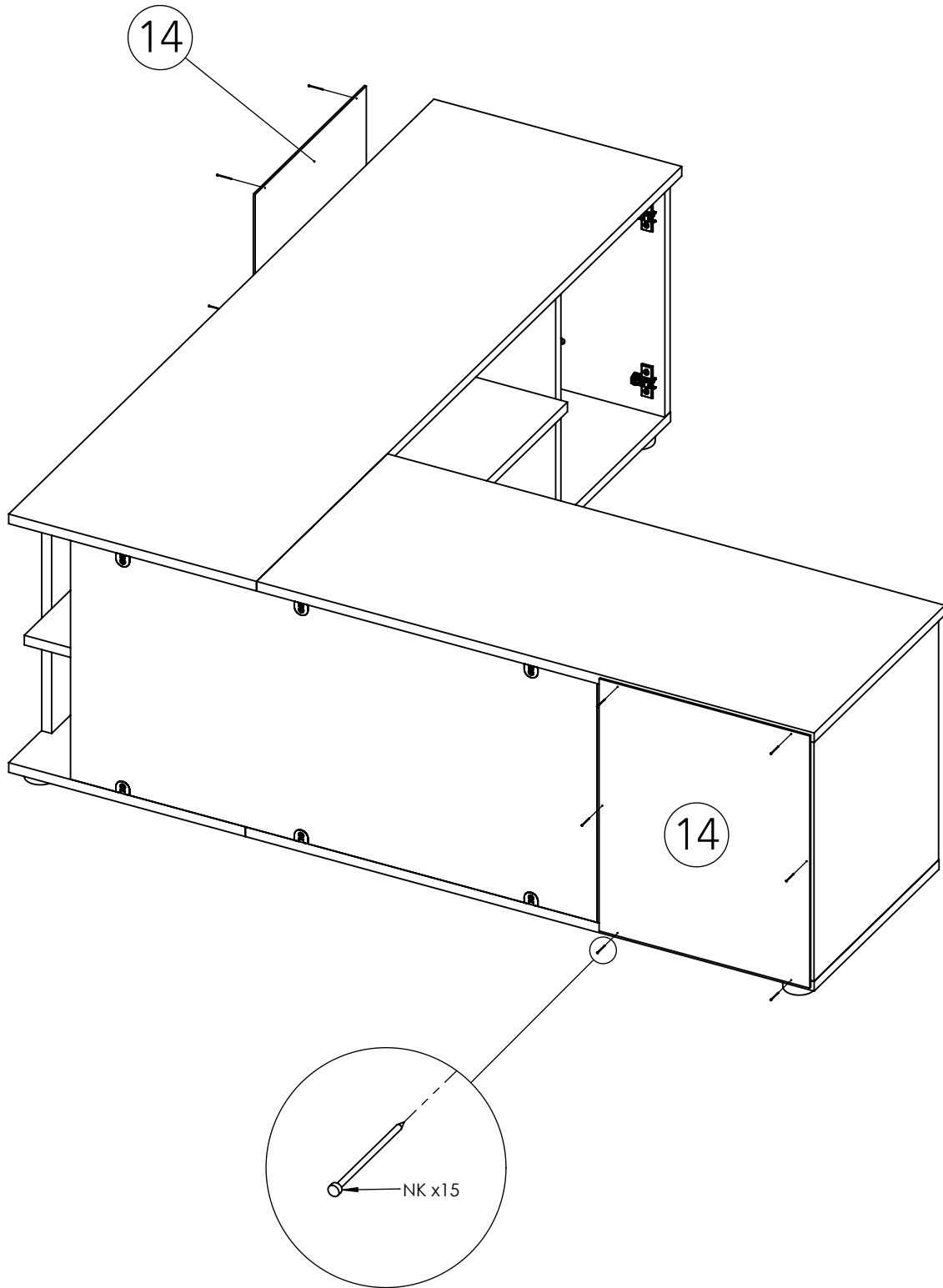
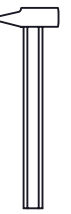


13



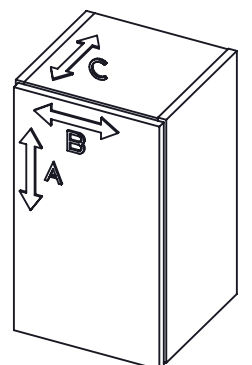
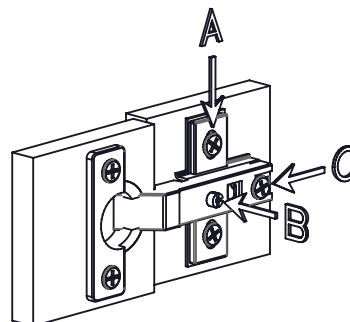
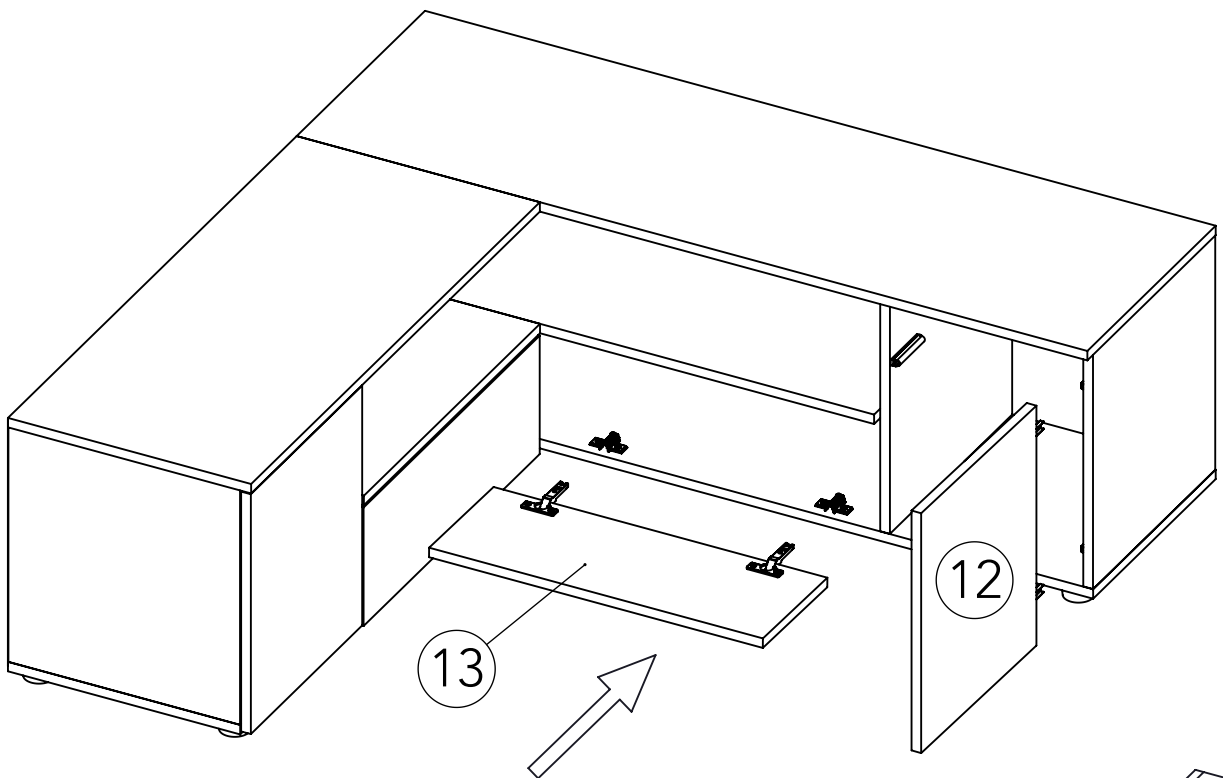
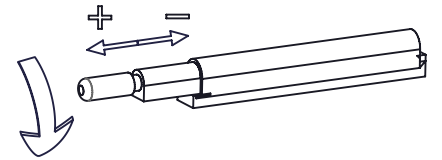
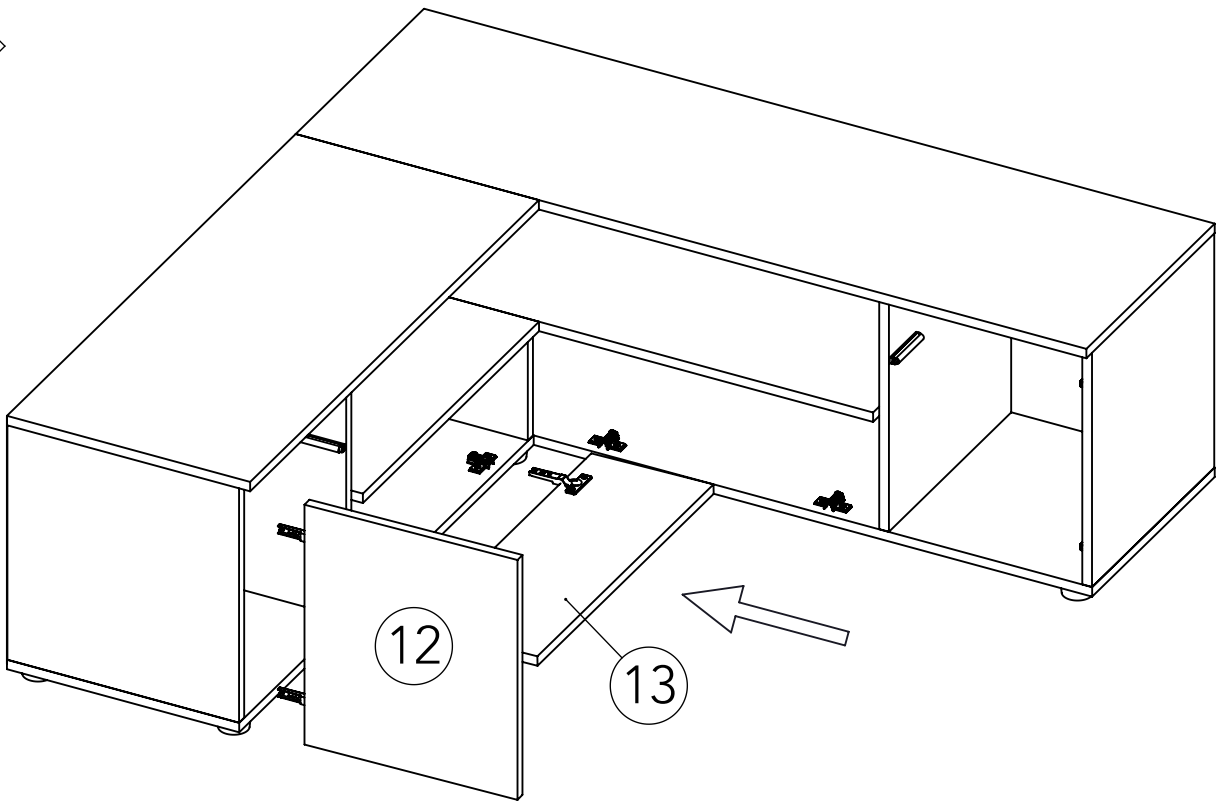
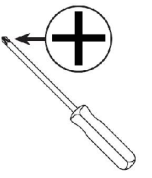
Code	Qté	Image
FB	4	 6.3 x 11 mm

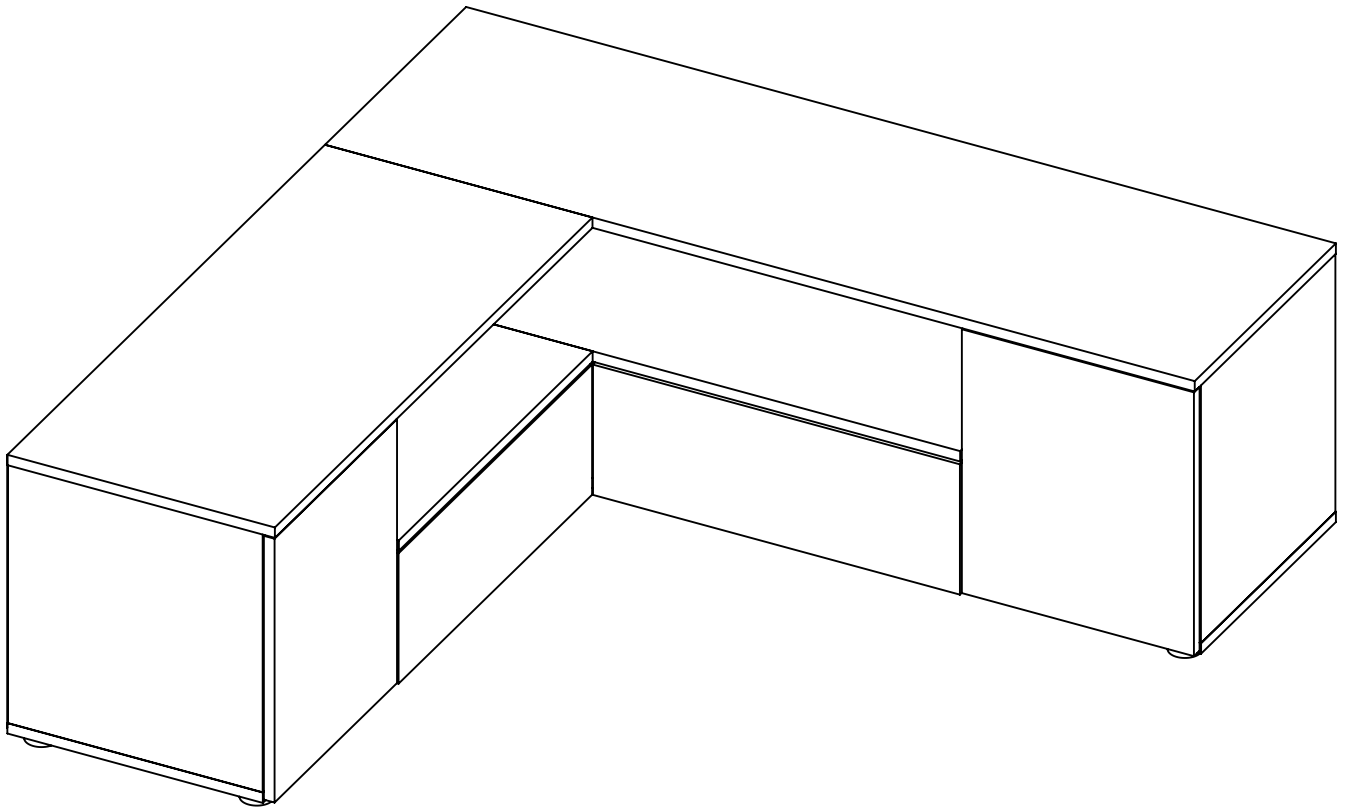
14



Code	Qté	Image
NK	15	

15





INSTRUCTIONS D'ENTRETIEN

Laver les surfaces à l'aide d'un chiffon doux, préalablement trempé dans une solution savonneuse (max. 1%)

ATTENTION! Ne pas utiliser de produit contenant de l'alcool ou de l'abrasif.

Essuyer à l'aide d'un chiffon doux.

CARE AND CLEANING INSTRUCTIONS

Wash the surfaces with a soft cloth damped in a mild soap solution (max 1%).

NOTE! Do not use cleaners containing alcohol or abrasives.

Wipe the surface dry with a soft cloth.

PFLEGEHINWEIS

Zur Reinigung und Pflege verwenden sie, ein feuchter Lappen mit Seifenlauge (max 1%) zum Abwischen

WICHTIG! Keine alkoholhaltigen Mittel oder Schleifmittel verwenden.

Die Oberfläche mit einem weichen Tuch abtrocknen.

