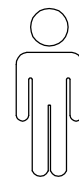
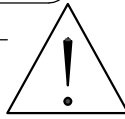
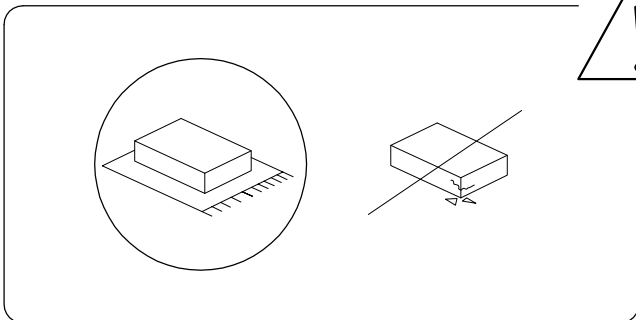
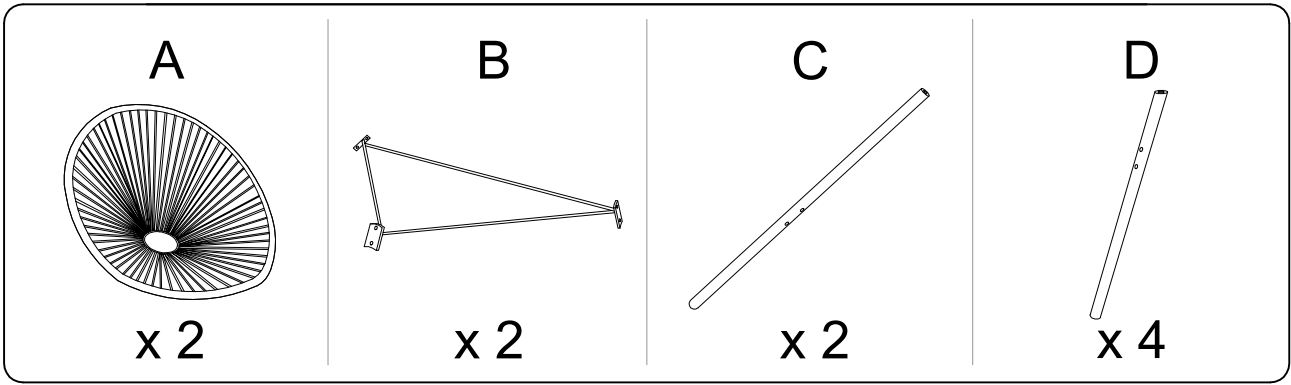


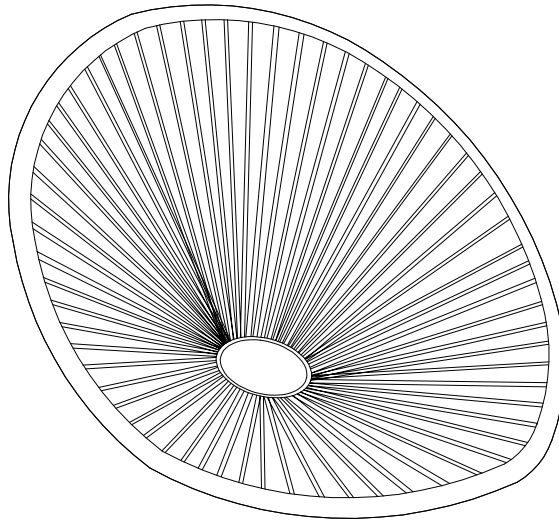
40'



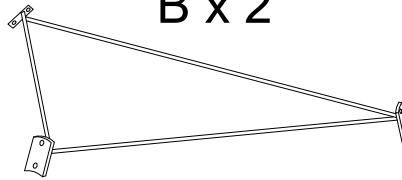
1



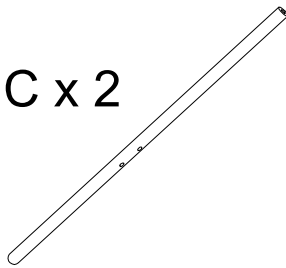
A x 2



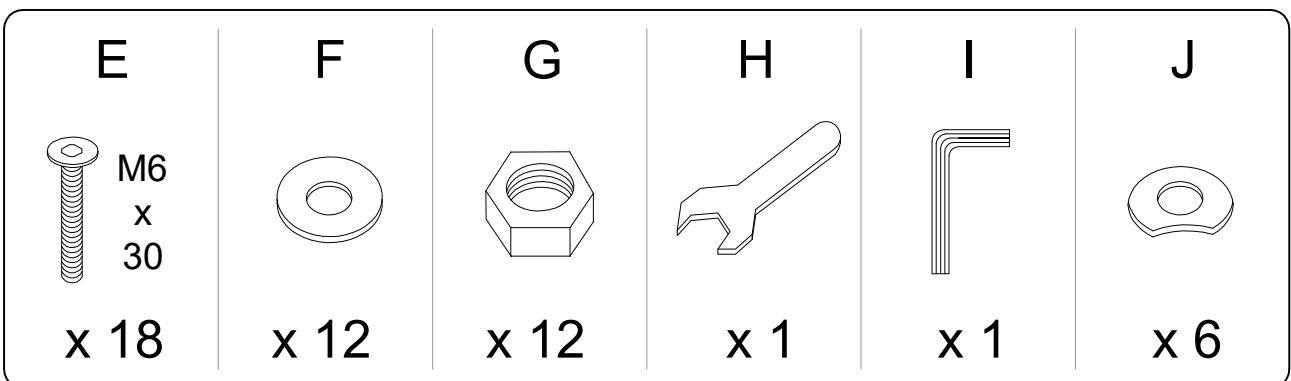
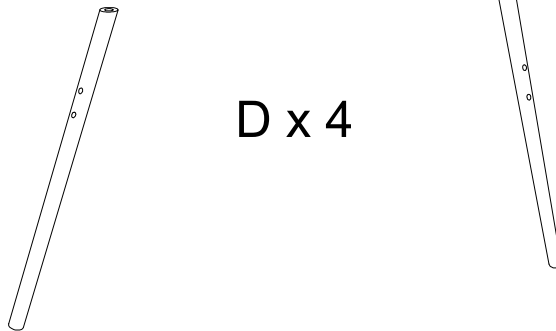
B x 2



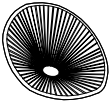
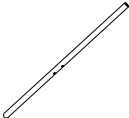

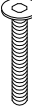

C x 2

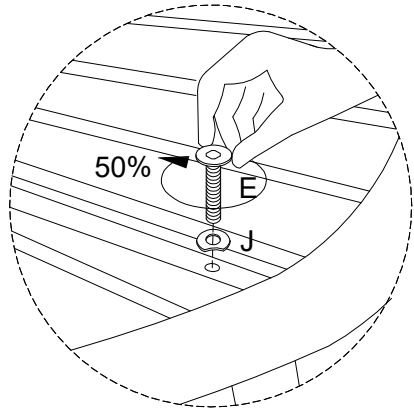


D x 4


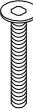
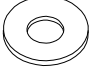
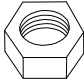
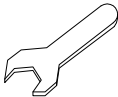


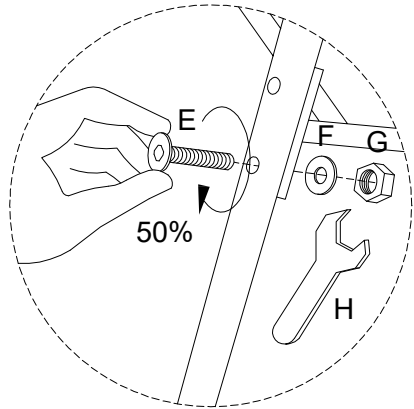
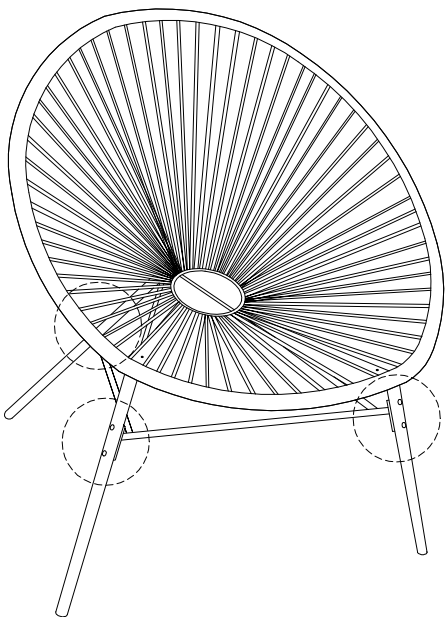
1 x 2

A  x 1	C  x 1	D  x 2	E  M6 x 30 x 3	J  x 3
--	--	--	--	--



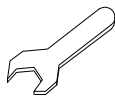
2 x 2

B  x 1	E  M6 x 30 x 6	F  x 6	G  x 6	H  x 1
--	--	--	--	--



3 x 2

H



x 1

I



x 1

