

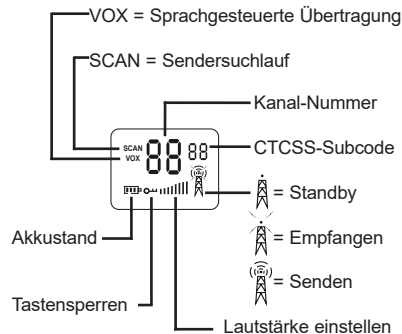
BEDIENUNGSANLEITUNG



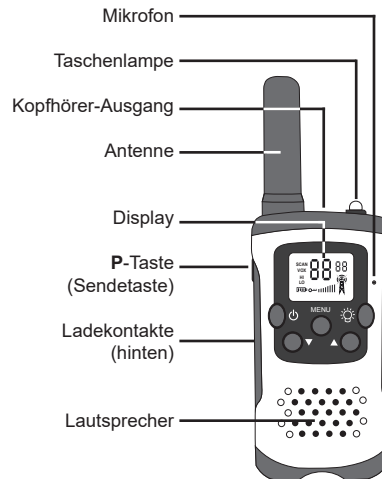
EINFÜHRUNG

Das Alecto FR-115 ist ein PMR-446 Walkie-Talkie. Mit diesem Walkie-Talkie können Sie nicht nur kostenlos miteinander, sondern auch mit anderen (Alecto) Walkie-Talkies kommunizieren, vorausgesetzt, dass sie mit der PMR-446 Norm übereinstimmen.

DISPLAY-FUNKTIONEN



FUNKTIONEN



INSTALLATION

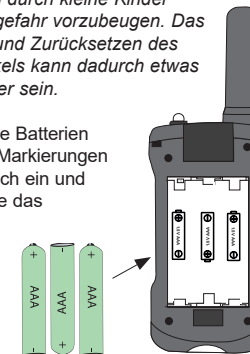
STROMVERSORUNG:

Das FR-115 wird über 3x AAA Mignon-Batterien angetrieben.

- Öffnen Sie das Batteriefach durch Drücken auf die Lasche auf der Unterseite des Batteriedeckels, dann kann der Batteriedeckel entfernt werden.

Da der Gürtelclip ein relativ kleines Unterteil ist, ist der Gürtelclip von der Fabrik aus festgeleimt, um bei der Verwendung durch kleine Kinder Erstickungsgefahr vorzubeugen. Das Abnehmen und Zurücksetzen des Batteriedeckels kann dadurch etwas umständlicher sein.

- Legen Sie die Batterien gemäß den Markierungen im Batteriefach ein und schließen Sie das Batteriefach.



HEADSET:

Oben am FR-115 befindet sich der Anschluss für ein Headset mit einem 2,5 mm Stecker. Wir empfehlen Ihnen, hierfür ein Alecto FRH-10-Headset zu verwenden.



VERWENDUNG

Achtung: für eine Verbindung zwischen 2 Walkie-Talkies müssen beide Walkie-Talkies auf den gleichen Kanal mit dem gleichen Sub-Code eingestellt sein. Siehe weiter unten in dieser Anleitung, wie der Kanal und Sub-Codes eingestellt werden.

EIN-/AUSSCHALTEN:
Halten Sie die "ON"-Taste für 2 Sekunden gedrückt, um das Walkie-Talkie ein- oder auszuschalten.

LAUTSTÄRKEREGLER:
Drücken Sie kurz und wiederholt die Taste ▲ oder ▼, um die Lautstärke einzustellen. Der eingestellte Lautstärkepegel wird im unteren Teil des Displays angezeigt.

SENDEN:
Drücken Sie die P-Taste, um zu senden. Halten Sie diese Taste gedrückt, während Sie sprechen. Sprechen Sie mit normaler Sprachlautstärke und aus ca. 3 bis 5 cm in das Walkie-Talkie-Mikrofon.

EMPFANGEN:
Lösen Sie die P-Taste, um zu empfangen.

ANRUF-SIGNALTON:
Drücken Sie **kurz** die P-Taste, um einen Rufsignalton zu senden. Dieser Rufsignalton ist einstellbar, siehe 'Rufsignalton ändern' weiter hinten in diesem Handbuch.

HINTERGRUND-BELEUCHTUNG:
Bei jedem Drücken einer Funktionstaste (außer der Taste Taschenlampe) leuchtet die Hintergrundbeleuchtung des Displays. Diese Beleuchtung schaltet sich 10 Sekunden nach dem Drücken der letzten Taste automatisch aus.

TASCHENLAMPE:
Verwenden Sie die Taste "Lampe" um die integrierte Taschenlampe einzuschalten. Dieses Licht leuchtet so lange, wie Sie diese Taste gedrückt halten. Um diese Funktion zu nutzen, muss das Walkie-Talkie nicht eingeschaltet sein.
Achtung: Blicken Sie nicht direkt in das eingeschaltete Licht und richten Sie es nicht auf die Augen anderer Personen. Das Licht kann hell sein und Ihr Augenlicht schädigen.

ZUSATZFUNKTIONEN
VOX-FUNKTION:
Wenn die VOX-Funktion aktiviert ist (VOX = Sprachübertragung aktiviert), beginnt das FR-115 zu senden, sobald Sie in das Mikrofon sprechen.

Die VOX-Funktion ein-/ausschalten:
1. Drücken Sie 3x die Taste **MENÜ**, das Wort "VOX" leuchtet im linken Teil des Displays auf.
2. Verwenden Sie die Tasten ▲ oder ▼, um die Trigger-Empfindlichkeit einzustellen ('OF' ist aus '1' ist die niedrigste Empfindlichkeit, '3' ist die höchste Empfindlichkeit)
3. Drücken Sie die P-Taste zur Bestätigung. Vorzugsweise verwenden Sie diese Funktion in Kombination mit Headsets. Denken Sie daran, dass es mehr als eine Sekunden dauern kann, nachdem Sie gesprochen haben, bis das Walkie-Talkie den Sender aktiviert.

KANALÜBERWACHUNG: (zuhören)
Verwenden Sie diese Funktion, um die Rauschunterdrückung zu deaktivieren, so dass Sie auch schwache Sender auf dem aktuellen Kanal hören können.

Die MONITOR-Funktion ein-/ausschalten:
1. Halten Sie die Taste ▼ 2 Sekunden lang gedrückt, um die Rauschunterdrückung zu deaktivieren und den Kanal zu überwachen.
2. Lösen Sie die ▼-Taste, um die Rauschunterdrückung wieder einzuschalten.

KANALSUCHE:
Verwenden Sie die Scan-Funktion, um alle Kanäle nacheinander zu hören.
1. Halten Sie die ▲-Taste für 2 Sekunden gedrückt, um den Scan zu starten.
2. Drücken Sie kurz die Taste ▲ oder ▼, um den Scanvorgang fortzusetzen, wenn Sie nur auf einem bestimmten Kanal Rauschen empfangen.
3. Drücken Sie die P- oder **MENÜ**-Taste, um den Scan zu beenden.

TASTENSPERRE:
Wenn die Tastensperre aktiviert ist, sind die Tasten ▲, ▼ und **MENÜ** gesperrt.
1. Halten Sie die Taste **MENÜ** gedrückt, bis ON nach ca. 2 Sekunden im Display angezeigt wird.
2. Halten Sie die Taste **MENÜ** für 2 Sekunden gedrückt, um diese Tasten wieder zu lösen.

EINSTELLUNGEN

DEN KANAL SENDEN/EMPFANGEN WECHSELN:
1. Drücken Sie 1 x die **MENÜ**-Taste und die Kanal-Anzeige beginnt zu blinken.
2. Drücken Sie die ▲ oder ▼-Taste, um den gewünschten Kanal auszuwählen.
3. Drücken Sie die P-Taste zur Bestätigung.

ÄNDERN DES SUB-KANALS (CTCSS):
1. Drücken Sie 2 x die **MENÜ**-Taste und die Sub-Kanal-Anzeige beginnt zu blinken.
2. Verwenden Sie die ▲ oder ▼-Taste, um den gewünschten Sub-Kanal (1-38) einzustellen oder Sie deaktivieren diese Funktion durch die Auswahl von OF.
3. Drücken Sie die P-Taste zur Bestätigung. Beachten Sie, dass das Walkie-Talkie auf der Empfängerseite auf denselben Sub-Kanal eingestellt sein muss.

Beschreibung des Sub-Kanals (CTCSS-Code):
Durchgehender Ton Kontrolliertes Rauschunterdrückungs- System ist ein Toncode, der beim Senden gehört wird. Dieser Toncode ist nicht hörbar. Nur, wenn der Toncode des Sender-Walkie-Talkies mit dem Toncode des Empfänger- Walkie-Talkies übereinstimmt, reproduziert das Empfänger-Walkie-Talkie das Signal.

Dies verhindert, dass Sie von anderen PMR 446 Walkie-Talkies, die auf dem gleichen Kanal kommunizieren, gestört werden.

ÄNDERN DES RUF-SIGNALTONS:

Wählen Sie aus 10 verschiedenen Rufsignal-tönen und 'Ton-aus' aus:

1. Drücken Sie 4x die **MENÜ**-Taste und 'CA' beginnt am Display zu blinken.
2. Verwenden Sie die **▲** oder **▼**-Taste, um den gewünschten Rufalarmton einzustellen ('OF' = Ton 'aus'), der ausgewählte Ton ertönt über den Lautsprecher, damit Sie ihn überprüfen können.
3. Drücken Sie die **P**-Taste zur Bestätigung.

TASTENTÖNE EIN/AUS:

Tastentöne sind die Töne, die beim Drücken einer Taste ertönen. Sie können diese Töne wie folgt ein- oder ausschalten:

1. Drücken Sie 5x die Taste **MENÜ** und 'bis' beginnt im Display zu blinken, gefolgt von 'ein' oder 'aus'
2. Verwenden Sie die Taste **▲** oder **▼**, um die Tastentöne zu aktivieren ('ein') oder um sie zu deaktivieren ('aus').
3. Drücken Sie die **P**-Taste zur Bestätigung.

ROGER-PIEPTON:

Wenn diese Funktion aktiviert ist, ertönt auf der Empfängerseite ein Signalton, sobald Sie die Übertragung beenden. Der Empfänger weiß jetzt, wann er oder sie wieder sprechen kann.

Roger-Piepton ein-/ausschalten:

1. Drücken Sie 6x die Taste **MENÜ** und 'bis' beginnt im Display zu blinken, gefolgt von 'ein' oder 'aus'
2. Verwenden Sie die Taste **▲** oder **▼**, um den Roger-Piepton zu aktivieren ('ein') oder zu deaktivieren ('oF')
3. Drücken Sie die **P**-Taste zur Bestätigung.

ANWENDERTIPPS

ALLGEMEIN:

Der FR-115 ist ein Empfänger, der mit Radiowellen auf dem 445 MHz Band funktioniert. Die Signalübertragung könnte durch äußere Einflüsse, wie andere Walkie-Talkies, Sender, schnurlose Telefone, etc. gestört werden. Wenn Ihr Walkie-Talkie Interferenzen empfängt oder verursacht, wird dies normalerweise durch Wechseln des Kanals behoben.

Die Nutzung dieses Walkie-Talkies ist in allen EU-Ländern zugelassen. Wenn Sie Ihren FR-115 in Länder außerhalb der EU mitnehmen, lesen Sie die örtlichen Einschränkungen für die Nutzung der PMR446 Vorrichtung des entsprechenden Landes.


Beachten Sie, dass das Signal des FR-115 auch von anderen Walkie-Talkies oder Empfängern gehört werden kann.

Sie dürfen keine Änderungen an der Elektronik oder der Antenne des FR-115 vornehmen. Service darf nur von qualifizierten Elektrikern durchgeführt werden.


Verwenden Sie das FR-115 bei Gewittern niemals im Freien.

STROMVERSORGUNG:

Das Batteriesymbol im Display zeigt den Akkustand an.

 Akkus voll

 Akkus 1/3 voll, bitte jetzt ersetzen.

 dieses Symbol blinkt und alle 3 Sekunden ertönt ein doppelter Piepton: Die Batterie ist schwach und das Walkie-Talkie schaltet sich innerhalb weniger Minuten aus

FUNKVERBINDUNG:

Das FR-115 hat eine Reichweite von bis zu 7 km. Diese Reichweite hängt von den lokalen Gegebenheiten, wie z.B. große Gebäude, Hochspannungsleitungen und Oberleitungen ab. Eine optimale Reichweite wird erreicht, wenn das Walkie-Talkie eine freie Sicht auf den Empfänger hat.


CTCSS:

Ein Mobilteil ohne eingestellten CTCSS-Code kann das Signal von allen Mobilteilen empfangen, die auf dem gleichen Kanal senden. Sprechen ist nur dann möglich, wenn Sie den gleichen CTCSS-Code wie für das andere Mobilteil festlegen.

WARTUNG:

- Reinigen Sie das FR-115 nur mit einem feuchten Tuch.
- Stellen Sie das Walkie-Talkie niemals bei direkter Sonneneinstrahlung oder in einer feuchten Umgebung auf.
- Verhindern Sie, dass Wasser und/oder Sand in das FR-115 eindringt.
- Sollte ein Fehler auftreten, überprüfen Sie zuerst, ob das FR-115 woanders verwendet werden kann.

UMWELT:

-  Falls das Babyvideophon ausgetauscht werden muss, geben Sie es Ihrem Händler zurück; er gewährleistet eine umweltfreundliche Entsorgung.
- Leere Akkus können beim Händler dieser Walkie-Talkies zurückgegeben werden oder Sie geben Sie an Ihrer lokalen Sammelstelle für chemische Kleinabfälle ab.
- Entsorgen Sie leere Batterien niemals im normalen Hausmüll.

PROBLEMBEHEBUNG

Nichts funktioniert:
-die Batterien sind leer, bitte ersetzen

Schlechter oder kein Empfang:
-Schwache oder leere Batterien, bitte ersetzen
-Kanaleinstellung oder Sub-Kanaleinstellung falsch (Sender und Empfänger müssen auf den gleichen Kanal mit dem gleichen Sub-Kanal eingestellt sein)
-der Abstand zwischen Sender und Empfänger ist zu groß, bitte den Abstand verringern

Lärm oder sonstige Geräusche:
-Anderer Sender ist präsent, ändern Sie den Kanal
-Interferenz von anderen Geräten, die Geräte ausschalten (falls möglich)

Hoher Pfeifton:
-der Sender ist zu nah am Empfänger oder die Lautstärke des Empfängers ist zu hoch, den Abstand oder die Lautstärke verringern

Wenn das Problem dadurch nicht behoben wird, schalten Sie die Handsets aus, warten ein paar Minuten und schalten sie dann wieder ein. Wenn das Problem weiterhin auftritt, kontaktieren Sie bitte den Alecto Kundendienst: www.alecto.nl

TECHNISCHE DATEN

Betriebsfrequenz:	446.00625 MHz bis 446.09375 MHz
Ausgangsleistung:	< 27dBm
Walkie-Talkie-Stromversorgung:	3 x 1,2 V Akku, Größe AAA
Betriebszeit:	ca. 24 Stunden (basiert auf Alkalinenbatterien und die folgende Verwendung: 5 % Senden, 5 % Empfangen und 90 % Standby)
Headset-Anschluss:	2,5 mm Stereo
Reichweite:	bis zu 7 km
Walkie-Talkie-Gewicht:	67g (Batterie excl.)
Abmessungen:	91 (128) x 49 x 35mm

Nur für >6 Jahre geeignet

ÜBEREINSTIMMUNGSERKLÄRUNG

Hiermit erklärt Hesdo, dass der Funkanlagentyp Alecto FR-115 der Richtlinie 2014/53/EU entspricht. Der vollständige Text der EU-Konformitätserklärung ist unter der folgenden Internetadresse verfügbar:
<http://DOC.hesdo.com/FR-115-DOC.pdf>

GARANTIE

Sie erhalten für Alecto FR-115 eine Garantie von 24 Monaten ab Kaufdatum. Während dieses Zeitraums garantieren wir die kostenlose Reparatur von Schäden, die durch Material- und Verarbeitungsfehlern verursacht werden. Sie unterliegen alle der abschließenden Bewertung des Importeurs.

VORGEHENSWEISE:

Wenn Sie Schäden bemerken, schlagen Sie zunächst in der Bedienungsanleitung nach. Wenn Sie in der Anleitung keine zufriedenstellende Antwort finden, wenden Sie sich bitte an den Händler dieses Babyphons oder den Kundenservice von Alecto.

DIE GARANTIE WIRD NULL UND NICHTIG: bei unsachgemäßer Verwendung, falschen Anschlüssen, auslaufenden und/oder falsch

installierten Akkus, bei Verwendung nicht originaler Teile oder Zubehör, Unachtsamkeit und bei Schäden, die durch Feuchtigkeit, Feuer, Überflutung, Blitzschlag und Naturkatastrophen verursacht werden. Bei unautorisierten Änderungen und/oder Reparaturen von Dritten. Bei falschem Transport des Geräts ohne geeignete Verpackung und wenn diesem Gerät keine Garantiekarte und kein Kaufnachweis beiliegt. Die Garantie deckt keine Anschlusskabel, Stecker und Akkus ab. Jegliche weitere Haftung hinsichtlich Folgeschäden ist ausgeschlossen.

Name:
Adresse:
Postleitzahl:
Ort:
Tel.

Bewahren Sie hier Ihre Quittung oder Rechnung



Service  Help 

 WWW.ALECTO.NL
SERVICE@ALECTO.NL

 Hesdo, Australiëlaan 1
5232 BB, 's-Hertogenbosch
The Netherlands