



**Ausschreibungstext**

Eurovit Plus Waschtisch aus Feinfeuerton mit Wasserleiste. Armaturenbank: 1 Hahnloch durchgestochen, links und rechts vorgestochen. Befestigung mit 2 Stockschrauben M10 x 140 mm (K710767).

**Optionales Zubehör**

Eurovit Plus Wandsäule aus Kristallporzellan für Waschtische inklusive Befestigungssatz (TT0257919).

**Produkt**

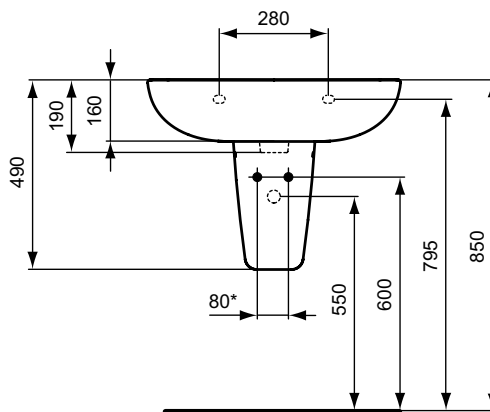
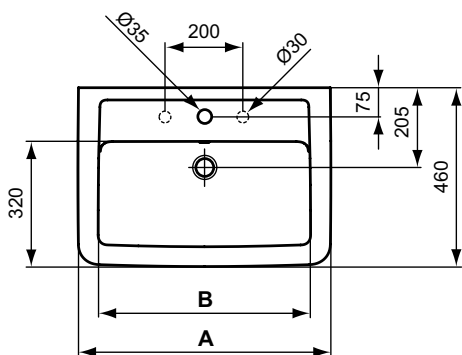
Produkt	Artikel-Nr.	B x T x H mm
Waschtisch 650 mm	<b>V302801</b>	650 x 460 x 190
Waschtisch 600 mm	<b>V302701</b>	600 x 460 x 190

**Optionales Zubehör**

Wandsäule für Waschtische	<b>V921101</b>	210 x 280 x 335
---------------------------	----------------	-----------------

**Farben**

01 Weiß (Alpin)



\* 150 ohne Säule

			Hahnlöcher
	A	B	
V 3028 ..	650	545	ooo
V 3027 ..	600	495	ooo