

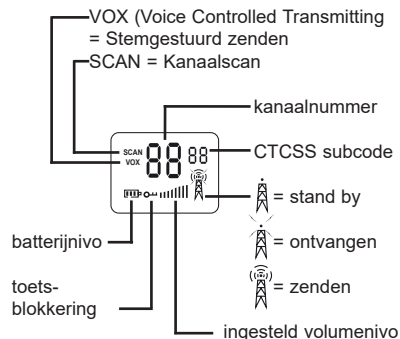
GEbruiksaanwijzing



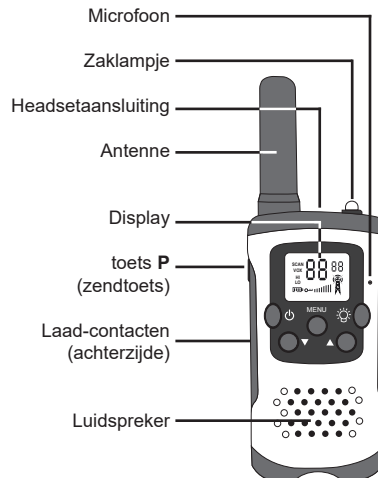
INTRODUCTIE

De Alecto FR115 is een PMR-446 Portfoon. Met deze portfoon is het mogelijk om gratis onderling te communiceren als wel te communiceren met andere (Alecto) portfoons zolang deze voldoen aan de PMR-446 standaard.

DISPLAYFUNCTIES



FUNCTIES



INSTALLATIE

VOEDING:

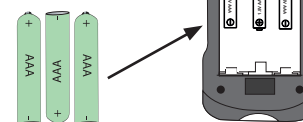
De FR115 wordt gevoed door middel van 3 AAA penlite batterijen.

1. Open nu het batterijcompartiment door het lipje aan de onderzijde van de batterijdeksel naar boven te duwen, de batterijdeksel kan nu worden weggenomen.



Om verstikkingsgevaar bij gebruik door kleine kinderen te voorkomen, omdat de riemclip een relatief klein onderdeel is, is de riemclip vanaf de fabriek vastgelijmd. Het afnemen en terugplaatsen van de batterijdeksel kan daardoor iets lastiger verlopen.

2. Plaats de batterijen zoals dit in het batterijcompartiment staat aangegeven en sluit het batterijcompartiment



HEADSET:

Aan de bovenkant van de FR115, zit de aansluiting voor een headset met een 2.5mm plug. Wij adviseren hier het gebruik van een Alecto FRH-10 headset.

Alecto[®] FR115GS

GEbruiken



Let op: voor een verbinding tussen 2 portfoons, moeten beide portfoons op hetzelfde kanaal zijn ingesteld, met dezelfde subcode. Zie verderop in deze handleiding hoe het kanaal en de subcodes ingesteld moeten worden.

IN/UITSCHAKELLEN:

Toets **2** 2 seconden ingedrukt houden om de portfoon in- of uit te schakelen.

VOLUMEREGELING:

Herhaaldelijk kort op toets **▲** of **▼** drukken om het volume in te stellen. Onder in het display wordt het ingesteld volumenivo getoond.

ZENDEN:

Toets **P** indrukken om te zenden. Deze toets ingedrukt houden tijdens het praten. Spreek met een normaal stemvolume en ongeveer 3 tot 5 cm van de microfoon van de portfoon.

ONTVANGEN:

Toets **P** loslaten om te ontvangen.

OPROEPTOON:

Toets **P** kort indrukken om een oproeptoon uit te zenden. Deze oproeptoon is instelbaar, zie 'Wijzigen oproeptoon' verderop in deze handleiding.

ACHTERGROND VERLICHTING:

Bij elke druk op een functietoets (behalve op de zaklamp-toets) zal de achtergrondverlichting van het display oplichten. Deze verlichting zal automatisch, 10 seconden nadat voor het laatst een toets werd ingedrukt, doven

ZAKLAMP:

Met toets **☼** schakelt u de ingebouwde zaklamp in. Dit lampje licht op zolang u deze toets ingedrukt houdt.

Voor deze functie hoeft de portfoon niet ingeschakeld te zijn.

Let op: kijk niet direct in het schijnend lampje en schijn ook niemand anders in de ogen. Het licht kan fel zijn en kan het zicht beschadigen.

EXTRA FUNCTIES

VOX FUNCTIE:

Bij een ingeschakelde VOX functie (VOX = Voice Activated Transmission), gaat de FR115 zenden zodra u in de microfoon spreekt.

In/uitschakelen VOX-functie:

1. druk 3x op toets **MENU**, links in het display licht het woordje "VOX" op
2. gebruik de toetsen **▲** of **▼** om de inschakelgevoeligheid in te stellen ('OF' is uit, '1' is het minst gevoelig, '3' is het gevoeligst)
3. druk op toets **P** ter bevestiging

Bij voorkeur deze functie gebruiken in combinatie met headsets. Let op dat het ruim een seconde kan duren nadat u bent gaan spreken, voordat de portfoon de zender inschakelt.

KANAAL BELUISTEREN: (monitoring)

Bij deze functie schakelt u de ruisonderdrukking uit waardoor ook zwakke zenders op dat kanaal beluisterd kunnen worden.

In/uitschakelen MONITOR-functie:

1. houd 2 seconden toets **▼** ingedrukt, de ruisonderdrukking wordt uitgeschakeld en u kunt het kanaal beluisteren
2. toets **▼** loslaten om de ruisonderdrukking weer in te schakelen

KANAALSCAN:

Met de scanfunctie worden achtereenvolgens alle kanalen afgeluisterd.

1. houd toets **2** 2 seconden ingedrukt, het scannen wordt gestart
2. druk kort op toets **▲** of **▼** om het scannen te continueren indien op een kanaal alleen ruis ontvangen wordt
3. druk op toets **P** of op toets **MENU** om het scannen te beëindigen

TOETSENBORDSLOT:

Bij een geactiveerd toetsenbordslot zijn de toetsen **▲**, **▼** en **MENU** geblokkeerd.

1. houd toets **MENU** ingedrukt totdat na ongeveer 2 seconden 'bds' in het display verschijnt
2. nogmaals toets **MENU** 2 seconden ingedrukt houden om deze toetsen weer vrij te geven

INSTELLINGEN

WIJZIGEN ZEND/ONTVANG KANAAL:

1. druk 1x op toets **MENU**, de kanaalaanduiding gaat knipperen
2. druk op toets **▲** of **▼** om het gewenste kanaal te selecteren
3. druk op toets **P** ter bevestiging

WIJZIGEN SUBKANAAL (CTCSS):

1. druk 2x op toets **MENU**, de subkanaal aanduiding gaat knipperen
 2. gebruik de toetsen **▲** of **▼** om het gewenste subkanaal (1-38) in te stellen of schakel deze functie uit door OF in te stellen
 3. druk op toets **P** ter bevestiging
- Let op dat de portfoon van uw gesprekspartner hetzelfde subkanaal moet hebben ingesteld.

Uitleg subkanaal. (CTCSS code):

Continuous Tone Controlled Squelch System is een tooncode die wordt meegestuurd bij het zenden. Deze tooncode is niet hoorbaar. Alleen als de tooncode van de zende portfoon overeenkomt met de tooncode van de ontvangende portfoon, dan zal de ontvangende portfoon het signaal weergeven. Hierdoor voorkomt u dat u gestoord wordt door andere PMR-446 portfoons die op hetzelfde kanaal communiceren.

WIJZIGEN OPROEPTOON:

Er kan een keuze gemaakt worden uit 10 verschillende oproeptonen en 'toon-uit':

1. druk 4x op toets **MENU**, 'CA' knippert in het display
2. gebruik de toetsen ▲ of ▼ om de gewenste oproeptoon in te stellen ('oF' = toon uit'), ter controle klinkt deze toon uit de luidspreker
3. druk op toets **P** ter bevestiging

TOETSTOONTJES AAN/UIT:

Toetstootjes zijn de toontjes die klinken zodra u een toets indrukt. Als volgt kunt u deze toontjes in- of uitschakelen:

1. druk 5x op toets **MENU**, 'to' knippert in het display met daarachter 'on' of 'oF'
2. gebruik de toetsen ▲ of ▼ om de toetstoon in te schakelen ('on') of uit te schakelen ('oF').
3. druk op toets **P** ter bevestiging

ROGER-BEEP:

Indien deze functie is ingeschakeld, klinkt er bij de ontvangende post een signaal-toon zodra u stopt met zenden. Nu weet de ontvanger dat hij terug kan gaan spreken.

in- / uitschakelen Roger-beep:

1. druk 6x op toets **MENU**, 'ro' knippert in het display met daarachter 'on' of 'oF'
2. gebruik de toetsen ▲ of ▼ om de Roger-Beep toon in te schakelen ('on') of uit te schakelen ('oF')
3. druk op toets **P** ter bevestiging

GEBRUIKERSTIPS

ALGEMEEN:

De FR115 is een zend/ontvanger die werkt met radiogolven in de 446 MHz band. De signaal overdracht kan gestoord worden door externe invloeden zoals bijvoorbeeld van andere portofoons, zenders, draadloze telefoons, e.d.

Wordt uw portofoon gestoord of veroorzaakt uw portofoon storing, dan biedt het omschakelen van het kanaal vaak een oplossing.

Het gebruik van deze portofoon is toegestaan in alle landen van de EU. Als u de FR115 wilt meenemen naar landen buiten de EU, informeer dan eerst naar de plaatselijke beperkingen van het gebruik van PMR446 apparatuur aldaar.



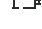
Let op dat het signaal van de FR115 ook door andere portofoons of ontvangers dan de uwe gehoord kan worden.

Het is niet toegestaan op wat voor wijze dan ook wijzigingen aan de elektronica of aan de antenne van de FR115 aan te brengen. Service mag alleen geschieden door daarvoor vakbekwame monteurs.

Tijdens een onweersbui de FR115 nooit buiten gebruiken.

VOEDING:

Het batterijsymbool in het display geeft de lading aan van de geplaatste batterijen.

-  batterijen vol
-  batterijen 1/3 vol, svp nu vervangen
-  dit symbool knippert en elke 3 seconden klinkt een dubbele beeptoon: de batterij is bijna leeg en de portofoon zal binnen enkele minuten uitschakelen

RADIOVERBINDING:

Het bereik van de FR115 is tot 5Km. Dit bereik is afhankelijk van lokale omstandigheden zoals hoge gebouwen, hoogspannings- en bovenleidingen. Een optimaal bereik wordt gehaald indien de portofoon een vrij zicht heeft naar de ontvanger.


CTCSS:

Een handset die geen CTCSS code heeft ingesteld kan het signaal van alle handsets ontvangen die op hetzelfde kanaal uitzenden. Terugpraten kan alleen indien u dezelfde CTCSS code heeft ingesteld als de andere handset.

ONDERHOUD:

- Reinig de FR115 alleen met een vochtige doek.
- Plaats de portofoon nooit in direct zonlicht en niet in een vochtige omgeving.
- Vermijd het indringen van water en/of zand in de FR115.
- Indien een storing optreedt, controleer dan eerst de werking van de FR115 op een andere locatie.

MILIEU:

-  Wordt de portofoon afgedankt, lever deze dan in bij uw leverancier. Zij zorgen voor een milieuvriendelijke verwerking.
- Uitgewerkte batterijen kunt u inleveren bij de leverancier van deze portofoons of u kunt ze inleveren bij uw plaatselijk depot voor klein chemisch afval.
- Gooi lege batterijen nooit bij uw huishoudelijk afval.

STORINGSTABEL

Doet niets:

- batterijen leeg, vervang deze

Slechte of geen ontvangst:

- batterijen zwak of leeg, deze vervangen
- kanaalinstelling of subkanaal staat fout ingesteld (de zender en de ontvanger dienen beide op hetzelfde kanaal te zijn ingesteld, met hetzelfde subkanaal)
- de afstand tussen de zender en de ontvanger is te groot, verklein de afstand

Ruis en andere bijgeluiden:

- andere zender aanwezig, wissel van kanaal
- storing door andere apparaten, schakel de andere apparaten uit (indien mogelijk)

Hoge fluittoon:

- de zender staat te dicht bij de ontvanger of het volume van de ontvanger staat te hard, verhoog de afstand of verlaag het volume

In het geval de storing hiermee niet is verholpen, neem dan de batterijen uit de handset en plaats deze na enkele minuten terug. In het geval de storing nu nog niet is verholpen, neem dan contact op met de Alecto servicedienst op www.alecto.nl

TECHNISCHE SPECIFICATIES

Werkfrequentie:	446.00625 MHz tot 446.09375 MHz
Uitgangsvermogen	<27dBm
Voeding portofoon:	3x 1,2V batterij, formaat AAA
Gebruiksduur:	ca. 24 uur (gebaseerd op Alkaline batterijen en het volgende gebruik: 5% zenden, 5% ontvangen 90% standby)
Aansluiting headset:	2.5mm stereo
Bereik:	tot 5Km
Gewicht portofoon:	67gr. (bat excl.)
Afmetingen:	91(128) x 49 x 35mm

Alleen geschikt voor >6 jaar

VERKLARING VAN CONFORMITEIT

Hierbij verklaar ik, Commaxx, dat het type radioapparatuur Alecto FR115 conform is met Richtlijn 2014/53/EU. De volledige tekst van de EU-conformiteitsverklaring kan worden geraadpleegd op het volgende internetadres: <http://DOC.hesdo.com/FR-115-DOC.pdf>

GARANTIEBEWIJS

Op de Alecto FR115 heeft u een garantie van 24 MAANDEN na aankoopdatum. Wij garanderen gedurende die periode de kosteloze herstelling van defecten ontstaan door materiaal- en constructiefouten. Een en ander ter uiteindelijke beoordeling van de importeur.

HOE TE HANDELEN:

Bemerkt u een defect, raadpleeg dan eerst deze gebruiksaanwijzing. Geeft deze hieromtrent geen uitsluitel, raadpleeg dan de leverancier van deze telefoon of de serviceafdeling van Alecto.

DE GARANTIE VERVALT:

Bij ondeskundig gebruik, foutieve aansluiting, lekkende en/of verkeerd geplaatste batterijen, gebruik van niet originele onderdelen of toebehoren, verwaarlozing en bij defecten ontstaan door vocht, vuur, overstroming, blikseminslag en natuurrampen. Bij onbevoegde wijzigingen en/of reparaties door derden. Bij onjuist transport van het apparaat zonder geschikte verpakking en indien het apparaat niet vergezeld is van dit garantiebewijs en de aankoopbon. Batterijen en de antenne vallen niet onder de garantie. Iedere verdere aansprakelijkheid, met name voor eventuele gevolgschade, is uitgesloten.

Naam:
Adres:
Postcode:
Plaats:
Tel:

Bewaar hier uw kassa of aankoopbon.



Service  Help 

 WWW.ALECTO.NL
SERVICE@ALECTO.NL

 **Commaxx B.V.**
Wiebachstraat 37
6466 NG, Kerkrade
The Netherlands

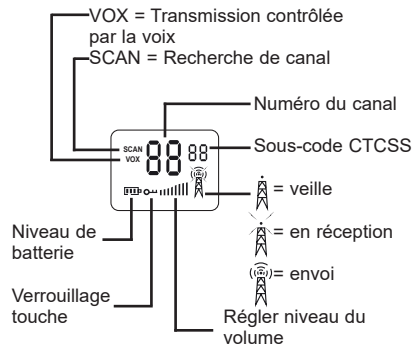
MODE D'EMPLOI



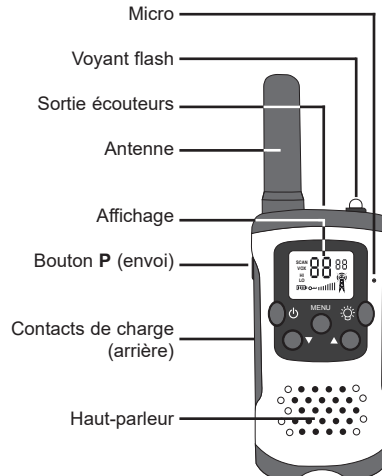
INTRODUCTION

L'Alecto FR115 est un talkie-walkie PMR-446. Ce walkie-talkie permet de communiquer gratuitement avec une autre personne ainsi qu'avec des personnes qui possèdent un talkie-walkie de la marque Alecto, si leur appareil est conforme à l'émetteur PMR-446.

FONCTIONS D'AFFICHAGE



FONCTIONS



INSTALLATION

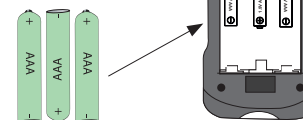
ALIMENTATION :

Le FR115 est alimenté via 3x piles AAA.

- Ouvrez maintenant le compartiment de la batterie en appuyant sur la languette située au bas du couvercle de la batterie. Le couvercle de la batterie peut ensuite être retiré.

Pour éviter les risques d'étouffement lorsqu'ils sont utilisés par les jeunes enfants, parce que le clip de la ceinture est une partie relativement petite, le clip de la ceinture est collé de l'usine. L'enlèvement et le remplacement du couvercle de la batterie peuvent donc être un peu plus difficiles.

- Installer les piles en fonction des marquages dans le compartiment à piles et fermez le compartiment à piles



ECOUTEURS :

Sur le dessus du FR115 vous trouverez le connecteur pour des écouteurs avec une prise 2.5mm. Nous vous conseillons d'utiliser des écouteurs (casque) Alecto FRH-10.

Alecto®

FR115GS

UTILISATION

Attention: pour une connexion entre 2 talkies-walkies, les deux doivent être réglés sur le même canal avec le même sous-code. Voyez plus loin dans ce manuel comment régler le canal et les sous-codes.

POUR METTRE EN MARCHÉ/ARRÊT :
Appuyez et restez appuyé sur le bouton pendant 2 secondes pour mettre en marche ou arrêter les talkies-walkies.

CONTRÔLE DU VOLUME :
Appuyez répétitivement et brièvement sur le bouton pour régler le volume. Le niveau de volume défini est indiqué dans la partie inférieure de l'affichage.

POUR ÉMETTRE :
Appuyez sur le bouton **P** pour émettre. Gardez enfoncé ce bouton et environ 3 à 5 cm du micro des talkies-walkies.

POUR RECEVOIR :
Relâchez le bouton **P** pour recevoir.

TONALITÉ D'ALERTE D'APPEL :
Appuyez sur le bouton **P** brièvement pour transmettre une tonalité d'alerte d'appel. Cette tonalité d'alerte d'appel est réglable, voyez 'Pour changer la tonalité d'alerte d'appel' plus loin dans ce manuel.

RÉTRO-ÉCLAIRAGE :
À chaque fois que vous appuyez sur un bouton de fonction (excepté le bouton d'éclairage flash) le rétro-éclairage de l'affichage s'allumera. Cet éclairage se coupera automatiquement 10 secondes après avoir appuyé sur le dernier bouton

ÉCLAIRAGE FLASH (CLIGNOTANT) :
Utilisez le bouton pour allumer le voyant flash intégré. Ce voyant reste éclairé tant que vous appuyez sur ce bouton.
Les talkies-walkies n'ont pas besoin d'être allumés pour utiliser cette fonction.
Attention : Ne visez pas directement la lumière ni dans les yeux de quelqu'un. Le voyant peut être lumineux et peut endommager votre vue.

FONCTIONS ADDITIONNELLES

FONCTION VOIX :
Lorsque la fonction VOX (voix) est activée (VOX = Transmission active par la voix), le FR115 commence à émettre dès que vous parlez dans le micro.

Pour mettre en marche/arrêt la fonction MONITEUR :

- appuyez 3x sur le bouton **MENU**, le mot "VOX" s'éclairera dans la partie gauche de l'affichage
- utilisez les boutons pour régler la sensibilité du déclenchement ('OF' est éteint, '1' est la plus petite sensibilité, '3' la plus forte)
- Appuyez sur le bouton **P** pour confirmer
De préférence, utilisez cette fonction en combinaison avec les écouteurs. Gardez à l'esprit que cela peut prendre plus d'une seconde après que vous ayez commencé à parler avant que les talkies-walkies active l'émetteur.

SURVEILLANCE (MONITEUR) DE CANAL : (en écoute)
Utilisez cette fonction pour désactiver la réduction de bruit, vous permettant également d'entendre des émetteurs faibles sur le canal courant.

Pour mettre en marche/arrêt la fonction MONITEUR :

- appuyez et restez appuyé sur le bouton pendant 2 secondes pour désactiver la réduction de bruit et pour surveiller le canal
- relâchez le bouton pour remettre la réduction de bruit

RECHERCHE (SCAN) DE CANAL :
Utilisez la fonction scan pour écouter sur tous les canaux l'un après l'autre.

- Appuyez et restez appuyé sur le bouton pendant 2 secondes pour commencer la recherche
- appuyez brièvement sur le bouton pour continuer la recherche si vous ne recevez que des bruits sur un certain canal
- Appuyez sur le bouton **P** ou **MENU** pour terminer la recherche

VERROUILLAGE DES TOUCHES :
Lorsque le verrouillage des touches est activé, les boutons et **MENU** sont bloqués.

- appuyez et restez appuyé sur le bouton **MENU** jusqu'à ce que apparaisse à l'affichage après approx. 2 secondes
- Appuyez et restez appuyé sur le bouton **MENU** de nouveau pendant 2 secondes pour relâcher ces boutons de nouveau

PARAMÉTRAGES

POUR CHANGER LE CANAL D'ENVOI/RÉCEPTION :

- appuyez 1x sur le bouton **MENU** et l'indication de canal commence à clignoter
- appuyez sur le bouton ou pour sélectionner le canal souhaité
- appuyez sur le bouton **P** pour confirmer

POUR CHANGER LE SOUS-CANAL (CTCSS) :

- appuyez 2x sur le bouton **MENU** et l'indication de sous-canal commence à clignoter
- utilisez le bouton pour régler le sous-canal souhaité (1-38) ou désactivez cette fonction en sélectionnant OF
- appuyez sur le bouton **P** pour confirmer
Gardez à l'esprit que les talkies-walkies à la fin de la réception doivent être réglés sur le même sous-canal.

Explication du sous-canal, (code CTCSS) :
Continuous Tone Controlled Squelch System (système de filtrage par tonalité continue) est un code de tonalité qui s'inclut lors de la transmission. Ce code de tonalité n'est pas audible. Uniquement lorsque le code de tonalité du talkie-walkie transmettant correspond au code de tonalité du talkie-walkie recevant reproduire le

signal. Cela vous empêche d'être perturbé par d'autres talkies-walkies PMR-446 en transmission sur le même canal.

POUR CHANGER LA TONALITÉ D'ALERTE D'APPEL :

- Vous pouvez choisir parmi 10 tonalités d'alerte d'appel différentes et 'tone-off' (tonalité coupée) :
- appuyez 4x sur le bouton **MENU** et 'CA' commence à clignoter à l'affichage
 - utilisez le bouton ▲ ou ▼ pour régler la tonalité d'alerte d'appel souhaitée ('oF' = tonalité éteinte 'off'), la tonalité sélectionnée sonnera via le haut-parleur afin que vous vérifiez
 - appuyez sur le bouton **P** pour confirmer

TONALITÉS DE TOUCHE MARCHÉ/ARRÊT :

Les tonalités de touche sont les tonalités qui sonnent lorsque vous appuyez sur un bouton. Vous pouvez choisir d'activer ou de désactiver ces tonalités comme il suit :

- appuyez 5x sur le bouton **MENU** et 'to' commence à clignoter à l'affichage, suivi de 'on' ou 'oF'
- utilisez le bouton ▲ ou ▼ pour activer les tonalités de touche ('on') ou pour les désactiver ('oF').
- Appuyez sur le bouton **P** pour confirmer

BIP ROGER :

Si cette fonction est activée, une tonalité de signal sonnera à la fin de la réception dès que vous arrêtez de transmettre. La personne en réception sait à présent quand elle peut répondre.

Pour mettre en marche/arrêt le Bip Roger :

- appuyez 6x sur le bouton **MENU** et 'ro' commence à clignoter à l'affichage, suivi de 'on' ou 'oF'
- utilisez le bouton ▲ ou ▼ pour activer la tonalité de Bip Roger ('on') ou pour la désactiver ('oF')
- appuyez sur le bouton **P** pour confirmer

CONSEILS À L'ATTENTION DE L'UTILISATEUR

GÉNÉRALITÉS :

Le FR115 est émetteur-récepteur radio sur la bande 446 MHz band. Il se peut qu'il y ait des interférences de transfert de signal. Ces interférences peuvent émaner d'autres talkies-walkies, de transmetteurs, de téléphones portables, etc. Si votre talkie-walkie cause des interférences ou en reçoit, ce problème se résout si vous changez de canal.

L'usage de ce talkie-walkie est autorisé dans les pays de l'Union européenne. Si vous souhaitez utiliser votre appareil dans un pays hors de l'Union européenne, vous devez vous renseigner sur la réglementation en vigueur dans le pays avant d'utiliser votre appareil PMR446.


Le signal de votre FR115 peut aussi être entendu par d'autres talkies-walkies ou d'autres récepteurs.

Il n'est pas permis de modifier les composants électroniques ou de changer l'antenne du FR115. La maintenance de l'appareil ne doit être confiée qu'à un électricien qualifié.


Ne jamais utiliser le FR115 à l'extérieur en cas d'orage.

ALIMENTATION :

Le symbole de batterie sur l'affichage indique la charge des batteries insérées.

 batteries pleine

 batteries 1/3 pleine, veuillez remplacer

 ce symbole clignote et toutes les 3 secondes un double bip retentit : la pile est faible et le talkie-walkie s'éteint en quelques minutes

CONNEXION RADIO :

Le FR115 peut émettre et recevoir dans un rayon de 5km. Ce rayon peut être réduit selon les conditions dans lesquelles l'appareil est utilisé : présence de hauts bâtiments, de tours à haute tension ou de câbles suspendus. Le rayon optimal est obtenu lorsqu'il n'y a aucun obstacle dans ce rayon d'émission et de réception.


CTCSS :

Une unité sur laquelle aucun code CTCSS n'est défini peut recevoir le signal de toutes les unités transmettant sur le même canal. Répondre est possible uniquement lorsque vous réglez sur le même code CTCSS comme l'autre combiné.

MAINTENANCE :

- Nettoyer le FR115 avec un chiffon humide.
- Ne jamais exposer le talkie-walkie à la lumière directe du soleil ou dans un endroit humide.
- Veiller à ce qu'aucune trace d'eau ou de sable ne pénètre le FR115.
- En cas de panne, vérifiez d'abord si le FR115 peut être utilisé dans un endroit différent.

ENVIRONNEMENT :

-  Si vous remplacez votre réveil, vous devez retourner l'ancien à votre fournisseur qui s'occupera du recyclage de votre appareil.
- Les piles vides peuvent être retournées auprès du fournisseur de ces talkie-walkies ou vous pouvez les apporter dans votre dépôt local pour petits déchets chimiques.
- Ne pas traiter les batteries usagées comme des déchets ménagers.

RÉSOLUTION DE PROBLÈMES

Rien ne fonctionne :

-piles vides, remplacer-les

Pas de réception ou mauvaise réception :

-piles vides ou faibles, remplacer-les

-Paramétrage de canal ou sous-canal incorrect (l'émetteur et le récepteur doivent être réglés sur le même canal, avec le même sous-canal)

-la distance entre l'émetteur et le récepteur est trop grande, réduire la distance

Bruit ou interférences :

-un autre émetteur est présent, changez de canal

-intérférence avec d'autres appareils, éteindre les autres appareils (si possible)

Sifflement :

-le transmetteur est trop près d'un récepteur ou le volume du récepteur est trop fort, éloigner l'appareil ou baisser le volume.

Si le problème n'est pas résolu, éteindre les combinés, attendre quelques minutes puis rallumer.

Si le problème persiste, contacter le service client

Alecto : www.alecto.nl

CARACTÉRISTIQUES TECHNIQUES

Fréquence de fonctionnement :

446.00625 MHz à

446.09375 MHz

Puissance en sortie :

<27dBm

Alimentation des talkie-walkie :

3x 1.2V piles AAA

Temps de fonctionnement : environ 24 heures

Sur la base des batteries

Alcaline et de l'utilisation

suivante :

5% de transmission,

5% de réception

90% de veille).

Connecteur écouteurs (casque) :

2.5mm stéréo

Portée :

jusqu'à 5Km

Poids des talkie-walkie :

67g (piles excl.)

Dimensions : 91(128) x 49 x 35mm

Convient uniquement pour >6 ans

DECLARATION DE CONFORMITE

Le soussigné, Commaxx, déclare que l'équipement radioélectrique du type Alecto FR115 est conforme à la directive 2014/53/UE. Le texte complet de la déclaration UE de conformité est disponible à l'adresse internet suivante : <http://DOC.hesdo.com/FR-115-DOC.pdf>

GARANTIE

Votre réveil Alecto FR115 jouit d'une garantie de 24 mois à compter du jour d'achat. Pendant cette période, nous effectuons les réparations ou remédions aux défauts de fabrication. Cela est soumis à l'approbation de l'importateur.

COMMENT PROCÉDER :

Si vous constatez un défaut, veuillez d'abord vous référer au guide de l'utilisateur. Si le manuel ne fournit pas de réponse, contactez votre fournisseur ou le service client Alecto.

LA GARANTIE EST ANNULÉE DANS LES CAS SUIVANTS :

En cas de mauvaise utilisation, de mauvaises connexions, de fuite et/ou d'une mauvaise installation des piles, en cas l'utilisation de pièces n'étant pas d'origine, en cas de négligence et en cas de défauts causés par l'humidité, un incendie, une inondation, la foudre et toute catastrophe naturelle. La garantie est également annulée en cas de réparation et/ou de réparations effectuées par un personnel non qualifié. La garantie s'annule si l'appareil est transporté de manière inadéquate. Pour jouir de la garantie, l'utilisateur doit avoir la carte de garantie et la preuve d'achat. La garantie ne couvre pas les câbles de connexion, les prises et les batteries. Toute autre responsabilité concernant des dommages collatéraux est exclue de la garantie

Nom :

Adresse :

Code Postal :

Ville :

Tél :

Conservez votre reçu ou facture ici



Service  Help 

 WWW.ALECTO.NL
SERVICE@ALECTO.NL

Commaxx B.V.
Wiebachstraat 37
6466 NG, Kerkrade
The Netherlands



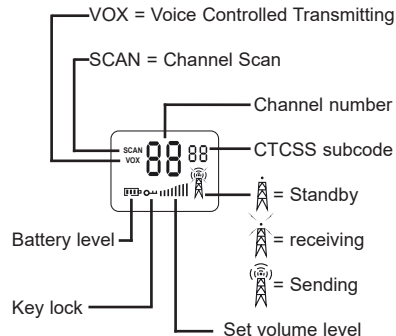
USER MANUAL



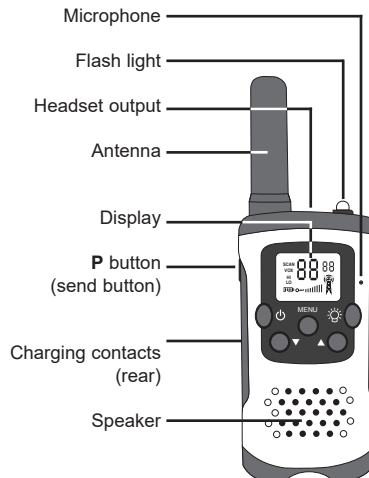
INTRODUCTION

The Alecto FR115 is a PMR-446 walkie-talkie. This walkie-talkie allows you to not only communicate with each other free of charge, but also with other (Alecto) walkie-talkies provided they meet the PMR-446 standard.

DISPLAY FUNCTIONS



FUNCTIONS



INSTALLATION

POWER:

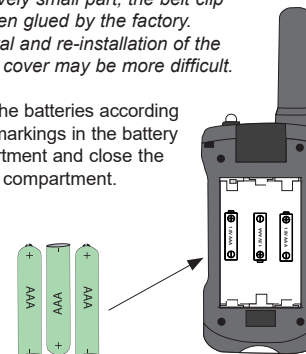
The FR115 is powered through 3x AAA penlite batteries.

1. Open the battery compartment by pressing the tab at the bottom of the battery cover upwards, the battery cover can then be removed.



In order to avoid the risk of suffocation when used by small children, because the belt clip is a relatively small part, the belt clip has been glued by the factory. Removal and re-installation of the battery cover may be more difficult.

2. Install the batteries according to the markings in the battery compartment and close the battery compartment.



HEADSET:

On top of the FR115 you'll find the connector for a headset with a 2.5mm plug. We advise you to use an Alecto FRH-10 headset for this.

Alecto® FR115GS

USE

Attention: for a connections between 2 walkie-talkies, both walkie-talkies must be set to the same channel, with the same sub-code. See further on in this manual how to set the channel and sub-codes.

TO SWITCH ON/OFF:

Press and hold the **⏻** button for 2 seconds to switch the walkie-talkie on or off.

VOLUME CONTROL:

Repeatedly and briefly press the **▲** or **▼** button to adjust the volume. The set volume level is shown in the lower part of the display.

TO SEND:

Press the **P** button to send. Keep this button depressed while speaking. Talk at a normal voice volume and approximately 3 to 5 cm from the walkie-talkie's microphone.

TO RECEIVE:

Release the **P** button to receive.

CALL ALERT TONE:

Press the **P** button briefly to transmit a call alert tone. This call alert tone is adjustable, see 'To change the call alert tone' further on in this manual.

BACKGROUND LIGHTING:

Each time you press a function button (except the flash light button) the background lighting of the display will illuminate. This lighting will automatically switch off 10 seconds after pressing the last button

FLASH LIGHT:

Use the **☼** button to switch on the built-in flash light. This light remains lit for as long as you keep this button depressed.

The walkie-talkie doesn't need to be switched on to use this function.

Attention: Don't stare directly into the light when lit and don't shine it in other people's eyes.

The light can be bright and may damage your eyesight.

ADDITIONAL FUNCTIONS

VOX FUNCTION:

When the VOX function is enabled (VOX = Voice Activated Transmission), the FR115 starts sending as soon as you speak into the microphone.

To switch the VOX function on/off:

1. press 3x the **MENU** button, the word "VOX" will illuminate in the left part of the display
2. use the buttons **▲** or **▼** to set the trigger sensitivity ('OF' is off, '1' is the lowest sensitivity, '3' is the highest sensitivity)
3. press the **P** button to confirm

Preferably, use this function in combination with headsets. Keep in mind that it can take over a second after you've started talking before the walkie-talkie enables the transmitter.

CHANNEL MONITORING: (listening)

Use this function to disable the noise reduction, allowing you to also listen to weak transmitters on the current channel.

To switch the MONITOR function on/off:

1. press and hold the **▼** button for 2 seconds to disable the noise reduction and to monitor the channel

2. release the **▼** button to turn the noise reduction on again

CHANNEL SCAN:

Use the scan function to listen in on all channels one after the other.

1. Press and hold the **▲** button for 2 seconds to start the scan
2. briefly press the **▲** or **▼** button to continue scanning if you're only receiving noise on a certain channel
3. press the **P** or **MENU** button to end the scan

KEYPAD LOCK:

When the keypad lock is activated, the **▲**, **▼** and **MENU** buttons are blocked.

1. press and hold the **MENU** button until **OL** appears in the display after approx. 2 seconds
2. press and hold the **MENU** button again for 2 seconds to release these buttons again

SETTINGS

TO CHANGE THE SEND/RECEIVE CHANNEL:

1. press 1x the **MENU** button and the channel indication starts flashing
2. press the **▲** or **▼** button to select the desired channel
3. press the **P** button to confirm

TO CHANGE THE SUB-CHANNEL (CTCSS):

1. press 2x the **MENU** button and the sub-channel indication starts flashing
 2. use the **▲** or **▼** button to set the desired sub-channel (1-38) or disable this function by selecting OF
 3. press the **P** button to confirm
- Keep in mind that the walkie-talkie at the receiving end must be set to the same sub-channel.

Sub-channel explanation (CTCSS code):

Continuous Tone Controlled Squelch System is a tone code that's included while transmitting. This tone code is not audible. Only when the tone code of the transmitting walkie-talkie matches the tone code of the receiving walkie-talkie, the receiving walkie-talkie will reproduce the signal. This prevents you from being disturbed by other PMR-446 walkie-talkies communicating on the same channel.

TO CHANGE THE CALL ALERT TONE:

You may choose from 10 different call alert tones and 'tone-off':

1. press 4x the **MENU** button and 'CA' starts flashing in the display
2. use the **▲** or **▼** button to set the desired call alert tone ('oF' = tone 'off'), the selected tone will sound through the speaker for you to check
3. press the **P** button to confirm

KEY TONES ON/OFF:

Key tones are the tones that sound upon pressing a button. You may switch these tones on or off as follows:

1. press 5x the **MENU** button and 'to' starts flashing in the display, followed by 'on' or 'oF'
2. use the **▲** or **▼** button to enable the key tones ('on') or to disable them ('oF').
3. press the **P** button to confirm

ROGER BEEP:

If this function is enabled, a signal tone will sound at the receiving end as soon as you stop transmitting. The receiving person now knows when he or she can talk back.

To switch the Roger Beep on/off:

1. press 6x the **MENU** button and 'ro' starts flashing in the display, followed by 'on' or 'oF'
2. use the **▲** or **▼** button to enable the Roger Beep tone ('on') or to disable it ('oF')
3. press the **P** button to confirm

USER TIPS

GENERAL:

The FR115 is a transceiver operating with radio waves on the 446 MHz band. The signal transfer could be disturbed by external influences such as other walkie-talkies, transmitters, wireless phones, etc. If your walkie-talkie receives or causes interference, this is usually resolved by switching channel.

Use of this walkie-talkie is authorized in all EU countries. If you'd like to bring your FR115 to countries outside the EU, refer to the local restrictions on the use of PMR446 equipment of the concerned country.




Keep in mind that the signal of the FR115 may also be heard by walkie-talkies or receivers other than yours.

It's not allowed to make any changes to the electronics or to the antenna of the FR115. Service may only be performed by qualified electricians.

Never use the FR115 outdoors during thunderstorms.

POWER:

The battery symbol in the display indicates the charge of the inserted batteries.

-  batteries full
-  batteries 1/3 full, please replace now
-  this symbol flashes and every 3 seconds a double beep sounds: the battery is low and the walkie-talkie will switch off within minutes

RADIO CONNECTION:

The FR115 has a range of up to 5km. This range depends on local conditions such as tall buildings, high voltage towers and overhead wires. An optimal range is achieved when the walkie-talkie has a free view of the receiver.


CTCSS:

A handset on which no CTCSS code is set can receive the signal from all handsets transmitting on the same channel. Talking back is possible only when you've set the same CTCSS code as the other handset.

MAINTENANCE:

- Only clean the FR115 with a moist cloth.
- Never place the walkie-talkie in direct sunlight or in a humid environment.
- Prevent water and/or sand from penetrating the FR115.
- In case of a failure, first check whether the FR115 can be used at a different location.

ENVIRONMENT:

-  In case the baby video monitor is being replaced, please return it to your supplier; they will guarantee environment-friendly processing.
- Exhausted batteries can be returned to the supplier of these walkie-talkies or you may bring them to your local depot for small chemical waste.
- Never discard empty batteries as regular household waste.

TROUBLESHOOTING

Nothing works:

-the batteries are empty, please replace

Poor or no reception:

-weak or empty batteries, please replace
-channel setting or sub-channel set incorrectly (the sender and receiver must be set to the same channel, with the same sub-channel)
-the distance between the receiver and transmitter is too large, please decrease the distance

Noise or other additional sounds:

-other sender is present, change the channel
-interference from other devices, switch the other devices off (if possible)

High whistle:

-the transmitter is too close to the receiver or the volume of the receiver is set too high, increase the distance or lower the volume

If this doesn't resolve the problem, switch off the handsets, wait several minutes and switch them on again. If the problem still remains, please contact the Alecto customer service: www.alecto.nl

TECHNICAL SPECIFICATIONS

Operating frequency: 446.00625 MHz to 446.09375 MHz

Power output: <27dBm

Walkie-talkie power supply: 3x 1.2V battery, size AAA

Usage duration: approx. 24 hours (based on the use of alkaline batteries and the following usage: transmit 5%, receive 5%, stand by 90%)

Headset connector: 2.5mm stereo Range: up to 5Km

Walkie-talkie weight: 67g (battery excl.)

Dimensions: 91(128) x 49 x 35mm

Suitable for people >6 years

DECLARATION OF CONFORMITY

Hereby, Commaxx declares that the radio equipment type Alecto FR115 is in compliance with directive 2014/53/EU. The full text of the EU declaration of conformity is available at the following internet address: <http://DOC.hesdo.com/FR-115-DOC.pdf>

WARRANTY

For the Alecto FR115 you have a warranty of 24 months from the date of purchase. During this period, we guarantee the free repair of defects caused by material and workmanship errors. All this subjected to the final assessment of the importer.

HOW TO HANDLE:

If you notice any defect, first refer to the user's manual. If the manual provides no definite answer, please contact the supplier of this baby video monitor or contact customer service of Alecto.

THE WARRANTY BECOMES NULL AND VOID: In case of improper use, incorrect connections, leaking and/or incorrectly installed batteries, use of unoriginal parts or accessories, negligence and in case of defects caused by moisture, fire, flooding, lightning and natural disasters. In case of unauthorised modifications and/or repairs performed by third parties. In case of incorrect transportation of the device without adequate packaging and when the device is not accompanied by this warranty card and proof of purchase. The warranty does not cover connecting cables, plugs and batteries.

All further liability, especially concerning any consequential damages, is excluded.

Name:
Address:
Postal code:
City:
Tel:

Keep your receipt or purchase invoice here

Alecto[®]

Service Help 



 WWW.ALECTO.NLSERVICE@ALECTO.NL

 **Commaxx B.V.**
Wiebachstraat 37
6466 NG, Kerkrade
The Netherlands

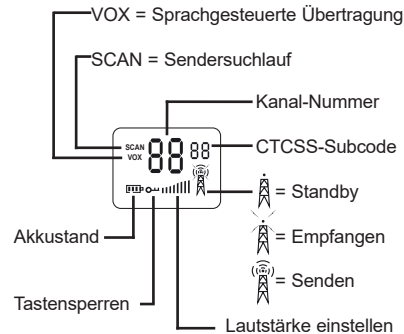
BEDIENUNGSANLEITUNG



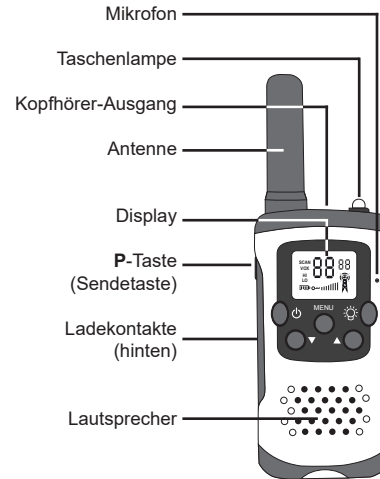
EINFÜHRUNG

Das Alecto FR115 ist ein PMR-446 Walkie-Talkie. Mit diesem Walkie-Talkie können Sie nicht nur kostenlos miteinander, sondern auch mit anderen (Alecto) Walkie-Talkies kommunizieren, vorausgesetzt, dass sie mit der PMR-446 Norm übereinstimmen.

DISPLAY-FUNKTIONEN



FUNKTIONEN



INSTALLATION

STROMVERSORUNG:

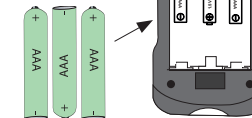
Das FR115 wird über 3x AAA Mignon-Batterien angetrieben.

- Öffnen Sie das Batteriefach durch Drücken auf die Lasche auf der Unterseite des Batteriedeckels, dann kann der Batteriedeckel entfernt werden.



Da der Gürtelclip ein relativ kleines Unterteil ist, ist der Gürtelclip von der Fabrik aus festgeleimt, um bei der Verwendung durch kleine Kinder Erstickungsgefahr vorzubeugen. Das Abnehmen und Zurücksetzen des Batteriedeckels kann dadurch etwas umständlicher sein.

- Legen Sie die Batterien gemäß den Markierungen im Batteriefach ein und schließen Sie das Batteriefach.



HEADSET:

Oben am FR115 befindet sich der Anschluss für ein Headset mit einem 2,5 mm Stecker. Wir empfehlen Ihnen, hierfür ein Alecto FRH-10-Headset zu verwenden.

Alecto® FR115GS

VERWENDUNG



Achtung: für eine Verbindung zwischen 2 Walkie-Talkies müssen beide Walkie-Talkies auf den gleichen Kanal mit dem gleichen Sub-Code eingestellt sein. Siehe weiter unten in dieser Anleitung, wie der Kanal und Sub-Codes eingestellt werden.

EIN-/AUSSCHALTEN:

Halten Sie die "P"-Taste für 2 Sekunden gedrückt, um das Walkie-Talkie ein- oder auszuschalten.

LAUTSTÄRKEREGLER:

Drücken Sie kurz und wiederholt die Taste ▲ oder ▼, um die Lautstärke einzustellen. Der eingestellte Lautstärkepegel wird im unteren Teil des Displays angezeigt.

SENDEN:

Drücken Sie die P-Taste, um zu senden. Halten Sie diese Taste gedrückt, während Sie sprechen. Sprechen Sie mit normaler Sprachlautstärke und aus ca. 3 bis 5 cm in das Walkie-Talkie-Mikrofon.

EMPFANGEN:

Lösen Sie die P-Taste, um zu empfangen.

ANRUF-SIGNALTON:

Drücken Sie **kurz** die P-Taste, um einen Rufsignalton zu senden. Dieser Rufsignalton ist einstellbar, siehe 'Rufsignalton ändern' weiter hinten in diesem Handbuch.

HINTERGRUND-BELEUCHTUNG:

Bei jedem Drücken einer Funktionstaste (außer der Taste Taschenlampe) leuchtet die Hintergrundbeleuchtung des Displays. Diese Beleuchtung schaltet sich 10 Sekunden nach dem Drücken der letzten Taste automatisch aus.

TASCHENLAMPE:

Verwenden Sie die Taste "Taschenlampe" um die integrierte Taschenlampe einzuschalten. Dieses Licht leuchtet so lange, wie Sie diese Taste gedrückt halten. Um diese Funktion zu nutzen, muss das Walkie-Talkie nicht eingeschaltet sein.
Achtung: Blicken Sie nicht direkt in das eingeschaltete Licht und richten Sie es nicht auf die Augen anderer Personen. Das Licht kann hell sein und Ihr Augenlicht schädigen.

ZUSATZFUNKTIONEN

VOX-FUNKTION:

Wenn die VOX-Funktion aktiviert ist (VOX = Sprachübertragung aktiviert), beginnt das FR115 zu senden, sobald Sie in das Mikrofon sprechen.

Die VOX-Funktion ein-/ausschalten:

- Drücken Sie 3x die Taste **MENÜ**, das Wort "VOX" leuchtet im linken Teil des Displays auf.
- Verwenden Sie die Tasten ▲ oder ▼, um die Trigger-Empfindlichkeit einzustellen ('0F' ist aus '1' ist die niedrigste Empfindlichkeit, '3' ist die höchste Empfindlichkeit)
- Drücken Sie die P-Taste zur Bestätigung. Vorzugsweise verwenden Sie diese Funktion in Kombination mit Headsets. Denken Sie daran, dass es mehr als eine Sekunden dauern kann, nachdem Sie gesprochen haben, bis das Walkie-Talkie den Sender aktiviert.

KANALÜBERWACHUNG: (zuhören)

Verwenden Sie diese Funktion, um die Rauschunterdrückung zu deaktivieren, so dass Sie auch schwache Sender auf dem aktuellen Kanal hören können.

Die MONITOR-Funktion ein-/ausschalten:

- Halten Sie die Taste ▼ 2 Sekunden lang gedrückt, um die Rauschunterdrückung zu deaktivieren und den Kanal zu überwachen.
- Lösen Sie die ▼-Taste, um die Rauschunterdrückung wieder einzuschalten.

KANALSUCHE:

Verwenden Sie die Scan-Funktion, um alle Kanäle nacheinander zu hören.

- Halten Sie die ▲-Taste für 2 Sekunden gedrückt, um den Scan zu starten.
- Drücken Sie kurz die Taste ▲ oder ▼, um den Scanvorgang fortzusetzen, wenn Sie nur auf einem bestimmten Kanal Rauschen empfangen.
- Drücken Sie die P- oder MENÜ-Taste, um den Scan zu beenden.

TASTENSPERRE:

Wenn die Tastensperre aktiviert ist, sind die Tasten ▲, ▼ und MENÜ gesperrt.

- Halten Sie die Taste **MENÜ** gedrückt, bis nach ca. 2 Sekunden im Display angezeigt wird.
- Halten Sie die Taste **MENÜ** für 2 Sekunden gedrückt, um diese Tasten wieder zu lösen.

EINSTELLUNGEN

DEN KANAL SENDEN/EMPFANGEN WECHSELN:

- Drücken Sie 1 x die **MENÜ**-Taste und die Kanal-Anzeige beginnt zu blinken.
- Drücken Sie die ▲ oder ▼-Taste, um den gewünschten Kanal auszuwählen.
- Drücken Sie die P-Taste zur Bestätigung.

ÄNDERN DES SUB-KANALS (CTCSS):

- Drücken Sie 2 x die **MENÜ**-Taste und die Sub-Kanal-Anzeige beginnt zu blinken.
- Verwenden Sie die ▲ oder ▼-Taste, um den gewünschten Sub-Kanal (1-38) einzustellen oder Sie deaktivieren diese Funktion durch die Auswahl von OF.
- Drücken Sie die P-Taste zur Bestätigung. Beachten Sie, dass das Walkie-Talkie auf der Empfängerseite auf denselben Sub-Kanal eingestellt sein muss.

Beschreibung des Sub-Kanals (CTCSS-Code):

Durchgehender Ton Kontrolliertes Rauschunterdrückungs-System ist ein Toncode, der beim Senden gehört wird. Dieser Toncode ist nicht hörbar. Nur, wenn der Toncode des Sender-Walkie-Talkies mit dem Toncode des Empfänger-Walkie-Talkies übereinstimmt, reproduziert das Empfänger-Walkie-Talkie das Signal.

Dies verhindert, dass Sie von anderen PMR 446 Walkie-Talkies, die auf dem gleichen Kanal kommunizieren, gestört werden.

ÄNDERN DES RUF-SIGNALTONS:

Wählen Sie aus 10 verschiedenen Rufsignal-tönen und 'Ton-aus' aus:

1. Drücken Sie 4x die **MENÜ**-Taste und 'CA' beginnt am Display zu blinken.
2. Verwenden Sie die **▲** oder **▼**-Taste, um den gewünschten Rufalarmton einzustellen ('OF' = Ton 'aus'), der ausgewählte Ton ertönt über den Lautsprecher, damit Sie ihn überprüfen können.
3. Drücken Sie die **P**-Taste zur Bestätigung.

TASTENTÖNE EIN/AUS:

Tastentöne sind die Töne, die beim Drücken einer Taste ertönen. Sie können diese Töne wie folgt ein- oder ausschalten:

1. Drücken Sie 5x die Taste **MENÜ** und 'bis' beginnt im Display zu blinken, gefolgt von 'ein' oder 'aus'
2. Verwenden Sie die Taste **▲** oder **▼**, um die Tastentöne zu aktivieren ('ein') oder um sie zu deaktivieren ('aus').
3. Drücken Sie die **P**-Taste zur Bestätigung.

ROGER-PIEPTON:

Wenn diese Funktion aktiviert ist, ertönt auf der Empfängerseite ein Signalton, sobald Sie die Übertragung beenden. Der Empfänger weiß jetzt, wann er oder sie wieder sprechen kann.

Roger-Piepton ein-/ausschalten:

1. Drücken Sie 6x die Taste **MENÜ** und 'bis' beginnt im Display zu blinken, gefolgt von 'ein' oder 'aus'
2. Verwenden Sie die Taste **▲** oder **▼**, um den Roger-Piepton zu aktivieren ('ein') oder zu deaktivieren ('oF')
3. Drücken Sie die **P**-Taste zur Bestätigung.

ANWENDERTIPPS

ALLGEMEIN:

Der FR115 ist ein Empfänger, der mit Radiowellen auf dem 445 MHz Band funktioniert. Die Signalübertragung könnte durch äußere Einflüsse, wie andere Walkie-Talkies, Sender, schnurlose Telefone, etc. gestört werden. Wenn Ihr Walkie-Talkie Interferenzen empfängt oder verursacht, wird dies normalerweise durch Wechseln des Kanals behoben.

Die Nutzung dieses Walkie-Talkies ist in allen EU-Ländern zugelassen. Wenn Sie Ihren FR115 in Länder außerhalb der EU mitnehmen, lesen Sie die örtlichen Einschränkungen für die Nutzung der PMR446 Vorrichtung des entsprechenden Landes.

Beachten Sie, dass das Signal des FR115 auch von anderen Walkie-Talkies oder Empfängern gehört werden kann.

Sie dürfen keine Änderungen an der Elektronik oder der Antenne des FR115 vornehmen. Service darf nur von qualifizierten Elektrikern durchgeführt werden.


Verwenden Sie das FR115 bei Gewittern niemals im Freien.

STROMVERSORGUNG:

Das Batteriesymbol im Display zeigt den Akkustand an.

 Akkus voll

 Akkus 1/3 voll, bitte jetzt ersetzen.

 dieses Symbol blinkt und alle 3 Sekunden ertönt ein doppelter Piepton: Die Batterie ist schwach und das Walkie-Talkie schaltet sich innerhalb weniger Minuten aus

FUNKVERBINDUNG:

Das FR-115 hat eine Reichweite von bis zu 5 km. Diese Reichweite hängt von den lokalen Gegebenheiten, wie z.B. große Gebäude, Hochspannungsleitungen und Oberleitungen ab. Eine optimale Reichweite wird erreicht, wenn das Walkie-Talkie eine freie Sicht auf den Empfänger hat.


CTCSS:

Ein Mobilteil ohne eingestellten CTCSS-Code kann das Signal von allen Mobilteilen empfangen, die auf dem gleichen Kanal senden. Sprechen ist nur dann möglich, wenn Sie den gleichen CTCSS-Code wie für das andere Mobilteil festlegen.

WARTUNG:

- Reinigen Sie das FR115 nur mit einem feuchten Tuch.
- Stellen Sie das Walkie-Talkie niemals bei direkter Sonneneinstrahlung oder in einer feuchten Umgebung auf.
- Verhindern Sie, dass Wasser und/oder Sand in das FR115 eindringt.
- Sollte ein Fehler auftreten, überprüfen Sie zuerst, ob das FR115 woanders verwendet werden kann.

UMWELT:

-  Falls das Babyvideophon ausgetauscht werden muss, geben Sie es Ihrem Händler zurück; er gewährleistet eine umweltfreundliche Entsorgung.
- Leere Akkus können beim Händler dieser Walkie-Talkies zurückgegeben werden oder Sie geben Sie an Ihrer lokalen Sammelstelle für chemische Kleinabfälle ab.
- Entsorgen Sie leere Batterien niemals im normalen Hausmüll.

PROBLEMBEHEBUNG

Nichts funktioniert:
-die Batterien sind leer, bitte ersetzen

Schlechter oder kein Empfang:
-Schwache oder leere Batterien, bitte ersetzen
-Kanaleinstellung oder Sub-Kanaleinstellung falsch (Sender und Empfänger müssen auf den gleichen Kanal mit dem gleichen Sub-Kanal eingestellt sein)
-der Abstand zwischen Sender und Empfänger ist zu groß, bitte den Abstand verringern

Lärm oder sonstige Geräusche:
-Anderer Sender ist präsent, ändern Sie den Kanal
-Interferenz von anderen Geräten, die Geräte ausschalten (falls möglich)

Hoher Pfeifton:
-der Sender ist zu nah am Empfänger oder die Lautstärke des Empfängers ist zu hoch, den Abstand oder die Lautstärke verringern

Wenn das Problem dadurch nicht behoben wird, schalten Sie die Handsets aus, warten ein paar Minuten und schalten sie dann wieder ein. Wenn das Problem weiterhin auftritt, kontaktieren Sie bitte den Alecto Kundendienst: www.alecto.nl

TECHNISCHE DATEN

Betriebsfrequenz:	446.00625 MHz bis 446.09375 MHz
Ausgangsleistung:	< 27dBm
Walkie-Talkie-Stromversorgung:	3 x 1,2 V Akku, Größe AAA
Betriebszeit:	ca. 24 Stunden (basiert auf Alkalinenbatterien und die folgende Verwendung: 5 % Senden, 5 % Empfangen und 90 % Standby)
Headset-Anschluss:	2,5 mm Stereo
Reichweite:	bis zu 5km
Walkie-Talkie-Gewicht:	67g (Batterie excl.)
Abmessungen:	91 (128) x 49 x 35mm

Nur für >6 Jahre geeignet

ÜBEREINSTIMMUNGSERKLÄRUNG

Hiermit erklärt Commaxx, dass der Funkanlagentyp Alecto FR115 der Richtlinie 2014/53/EU entspricht. Der vollständige Text der EU-Konformitätserklärung ist unter der folgenden Internetadresse verfügbar:
<http://DOC.hesdo.com/FR-115-DOC.pdf>

GARANTIE

Sie erhalten für Alecto FR115 eine Garantie von 24 Monaten ab Kaufdatum. Während dieses Zeitraums garantieren wir die kostenlose Reparatur von Schäden, die durch Material- und Verarbeitungsfehlern verursacht werden. Sie unterliegen alle der abschließenden Bewertung des Importeurs.

VORGEHENSWEISE:

Wenn Sie Schäden bemerken, schlagen Sie zunächst in der Bedienungsanleitung nach. Wenn Sie in der Anleitung keine zufriedenstellende Antwort finden, wenden Sie sich bitte an den Händler dieses Babyphons oder den Kundenservice von Alecto.

DIE GARANTIE WIRD NULL UND NICHTIG: bei unsachgemäßer Verwendung, falschen Anschlüssen, auslaufenden und/oder falsch installierten Akkus, bei Verwendung nicht originaler Teile oder Zubehör, Unachtsamkeit und bei Schäden, die durch Feuchtigkeit, Feuer, Überflutung, Blitzschlag und Naturkatastrophen verursacht werden. Bei unautorisierten Änderungen und/oder Reparaturen von Dritten. Bei falschem Transport des Geräts ohne geeignete Verpackung und wenn diesem Gerät keine Garantiekarte und kein Kaufnachweis beiliegt. Die Garantie deckt keine Anschlusskabel, Stecker und Akkus ab. Jegliche weitere Haftung hinsichtlich Folgeschäden ist ausgeschlossen.

Name:
Adresse:
Postleitzahl:
Ort:
Tel.

Bewahren Sie hier Ihre Quittung oder Rechnung



Service  Help 

 WWW.ALECTO.NL
SERVICE@ALECTO.NL

 **Commaxx B.V.**
Wiebachstraat 37
6466 NG, Kerkrade
The Netherlands