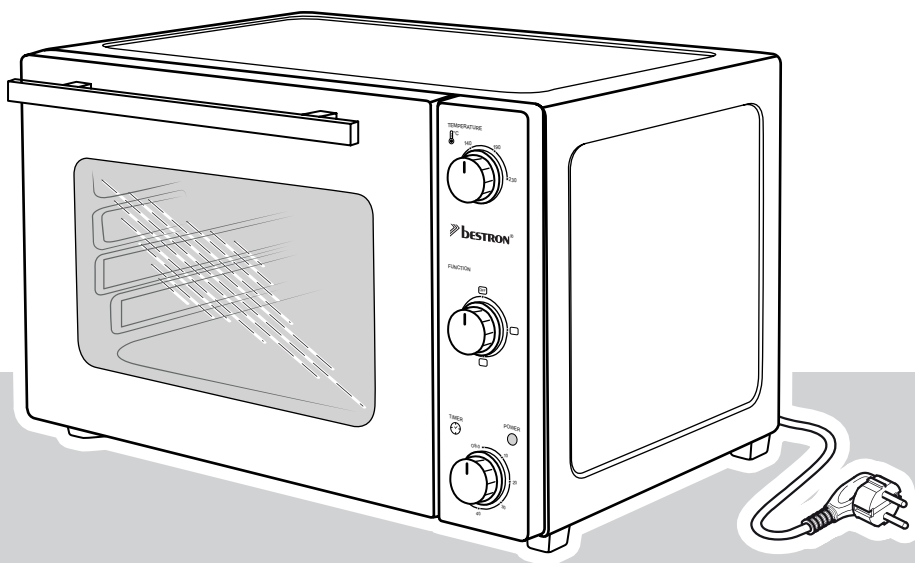


BESTRON[®]

AOV20



DE Gebrauchsanweisung Grill-Backofen

EN Instruction manual grill-oven

FR Mode d'emploi grill-four

IT Istruzioni per l'uso forno

NL Handleiding grill-bakoven

ES Manual del usuario horno



1300W, 220-240V ~ 50/60Hz



V180323-03

SICHERHEITSBESTIMMUNGEN - Allgemein

- Lesen Sie die Bedienungsanleitung gut durch und bewahren Sie diese sorgfältig auf.
- Verwenden Sie dieses Gerät nur so wie in dieser Bedienungsanleitung beschrieben.
- Dieses Gerät kann von Kinder ab 8 Jahren verwendet werden, und Personen mit Behinderungen körperlichen, sensorischen oder geistigen Fähigkeiten oder einem Mangel an Erfahrung und Wissen, es sei denn, sie wurden von einer für ihre Sicherheit verantwortlichen Person im Gebrauch des Gerätes unterrichtet oder bei dessen Gebrauch beaufsichtigt und die Gefahren beteiligt verstehen.
- Kinder müssen beaufsichtigt werden, damit sie nicht mit dem Gerät spielen.
- Um Brandgefahr zu verhindern, muss das Gerät seine Wärme abgeben können. Sorgen Sie also dafür, dass das Gerät ausreichend frei steht und nicht in Kontakt mit brennbarem Material kommen kann. Das Gerät darf nicht abgedeckt werden. Benutzen Sie das Gerät nicht in der Nähe von entzündlichen Materialien.
- Sorgen Sie dafür, dass das Gerät und das Kabel nicht mit Hitzequellen wie heißen Kochplatten oder offenem Feuer in Berührung kommen.
- Sorgen Sie dafür, dass das Gerät, das Kabel und der Stecker nicht mit Wasser in Berührung kommen.

SICHERHEITSBESTIMMUNGEN - Elektrizität und Wärme



Bestimmte Teile des Geräts können heiß werden.
Um Verbrennungen zu vermeiden, sollten Sie diese nicht berühren.

- Bevor Sie das Gerät verwenden, prüfen Sie, ob die Netzspannung mit der auf dem Typenschild des Geräts angegebenen Stromstärke übereinstimmt.
- Kontrollieren Sie, ob die Steckdose, an die Sie das Gerät anschließen, geerdet ist.
- Sorgen Sie dafür, dass das Gerät, das Kabel und der Stecker nicht mit Wasser in Berührung kommen.
- Ziehen Sie immer den Stecker aus der Steckdose, wenn Sie das Gerät nicht benutzen.
- Ziehen Sie beim Entfernen des Steckers aus der Steckdose am Stecker und nicht am Kabel.
- Überprüfen Sie regelmäßig, ob das Gerätekabel noch intakt ist. Benutzen Sie das Gerät nicht, wenn das Kabel beschädigt ist. Wenn das Kabel beschädigt ist, muss es vom Hersteller, seinem Kundendienst oder eine Person mit vergleichbarer Qualifikation ersetzt werden, um Gefährdungen zu vermeiden.
- Bestimmte Teile des Geräts können heiß werden. Um Verbrennungen zu vermeiden, sollten Sie diese nicht berühren.
- Um Brandgefahr zu verhindern, muss das Gerät seine Wärme abgeben können. Sorgen Sie also dafür, dass das Gerät ausreichend

frei steht und nicht in Kontakt mit brennbarem Material kommen kann. Das Gerät darf nicht abgedeckt werden.

- Sorgen Sie dafür, dass das Gerät, das Kabel und der Stecker nicht mit Hitzequellen wie heißen Kochplatten oder offenem Feuer in Berührung kommen.

SICHERHEITSBESTIMMUNGEN - Verwendung

- Benutzen Sie das Gerät nie im Freien.
- Benutzen Sie das Gerät nie in feuchten Räumen.
- Stellen Sie das Gerät auf einen stabilen und ebenen Untergrund und an eine Stelle, wo es nicht herunterfallen kann.
- Sorgen Sie dafür, dass Ihre Hände trocken sind, wenn Sie das Gerät, das Kabel oder den Stecker berühren.
- Schalten Sie das Gerät aus und ziehen Sie den Stecker aus der Steckdose, wenn bei der Benutzung Störungen auftreten, Sie das Gerät reinigen, Zubehör anbringen oder abnehmen oder Sie das Gerät nicht mehr benutzen.
- Lassen Sie das Gerät bei der Benutzung niemals unbeaufsichtigt.
- Verschieben Sie das Gerät keinesfalls in eingeschaltetem Zustand oder wenn es noch warm ist. Schalten Sie das Gerät zuerst aus und verschieben Sie es erst, wenn es abgekühlt ist.
- Sorgen Sie dafür, dass um das Gerät herum (mindestens 10cm) und über dem Gerät (mindestens 30cm) ausreichend Platz ist.
- Während der Benutzung werden die Glastüren des Ofens heiß. Verwenden Sie zum Öffnen und Schließen der Tür darum immer den Handgriff.
- Verwenden Sie die Pfannengriffe, um das Backblech, den Rost oder den Drehspieß aus dem heißen Ofen herauszunehmen.
- Stellen Sie die folgenden Materialien nicht auf das Gerät: Pappe, Kunststoff, Papier, Kerzen oder entflammbare Materialien.
- Stellen Sie keine schweren Gegenstände auf die Ofentür, wenn diese geöffnet ist.
- Seien Sie beim Herausnehmen des Backblechs sehr vorsichtig mit heißem Bratensaft und Fett.
- Vermeiden Sie, dass während oder direkt nach der Benutzung Wasser auf die heiße Ofentür gelangt. Dadurch kann das Glas springen.
- Stellen Sie das Gerät nicht in der Nähe eines Gasbrenners oder einer anderen Hitzequelle oder direkt neben einem elektrischen Ventilator auf. Diese können sich nachteilig auf die Temperatursteuerung des Geräts auswirken.
- Nehmen Sie das Gerät nicht auf, wenn es ins Wasser gefallen ist. Ziehen Sie sofort den Stecker aus der Steckdose. Benutzen Sie das Gerät nicht mehr.
- Reinigen Sie das Gerät nach der Benutzung gründlich (siehe Reinigung und Wartung).
- Tauchen Sie das Gerät, das Kabel und den Stecker des Geräts nie in Wasser oder andere Flüssigkeiten
- Verwenden Sie das Gerät nicht mit externen Zeitschaltuhren o.ä.

VERWENDUNG - Allgemein

Der Grillbackofen ist nur für den Hausgebrauch vorgesehen, nicht für die professionelle Verwendung.

1. Gehäuse
2. Abstandhalter
3. Kabel mit Stecker
4. Lüftungsschlitze
5. Temperatureinstellung
6. Funktionseinstellung
7. Zeiteinstellung
8. Ein/Aus-Kontrolllampe
9. Heizelemente
10. Türgriff
11. Tür
12. Pfannengriff
13. Backblech
14. Grillrost
15. Rost Höhe
16. Innenbeleuchtung

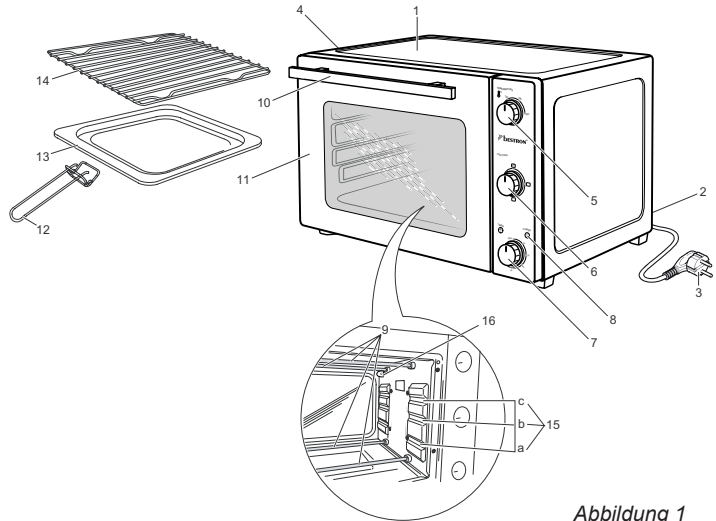



Abbildung 1

VERWENDUNG - Vor der ersten gebrauch

1. Entfernen Sie die Verpackung.
2. Reinigen Sie alle Zubehörteile, um eventuelle Reste des Herstellungsprozesses zu entfernen (siehe "Reinigung und Wartung"). Trocknen Sie sie anschließend gründlich ab.
3. Schalten Sie den Ofen mit geöffneter Tür für die Dauer von 15 Minuten mit Ober- und Unterhitze auf der höchsten Temperatur ein. So entfernen Sie den eventuell vorhandenen Verpackungsgeruch aus dem Gerät.

 Bei der ersten Verwendung des Geräts können eine leichte Rauchentwicklung sowie ein spezieller Geruch entstehen. Das ist normal und geht von selbst wieder weg. Sorgen Sie für ausreichende Belüftung.

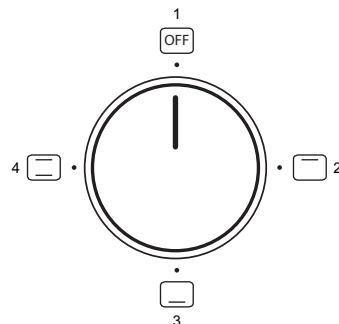
VERWENDUNG - Grillrost

Sie können den Grillrost zum Erwärmen und Grillen nutzen. Bitte beachten Sie, dass das Grillgut nicht durch die Schlitze des Grillraster fallen können. Sie können den Grillrost auch zum Erwärmen und Grillen mit Ober- und Unterhitze verwenden.

VERWENDUNG - Backblech

Nutzen Sie das Backblech für Produkte die auf einen heißen Untergrund gebacken werden müssen. Die Unterhitze dient hierbei zum Erhitzen des Backblechs.

VERWENDUNG - Funktion



1. Aus
2. Oberhitze
3. Unterhitze
4. Oberhitze / Unterhitze

VERWENDUNG - Vorheizen

Es ist nicht nötig, den Ofen vorzuheizen. In bestimmten Fällen erhalten Sie jedoch ein besseres Ergebnis, wenn Sie den Ofen vorheizen, zum Beispiel bei Fleisch, das halbgar (innen rosa mit einem roten Kern) zubereitet werden muss, oder beim Backen von Kuchen.

Kartoffelgericht	Backblech oder Grillrost Höhe b	220 Grad	Oben/Unter	30 min
Backofen Frites	Backblech Höhe b	200 Grad	Oben/Unter	10 min
Huhn	Backblech Höhe a	200 Grad	Oben/Unter	60 min
Pizza (bereit)	Grillrost Höhe b	230 Grad	Oben/Unter	7 min
Pizza (mit hausgemachtem Teig)	Backblech Höhe b	200 Grad	Unter	20 min
Pasties	Backblech Höhe a	200 Grad	Oben	40 min
Apfelkuchen	Grillrost Höhe b	230 Grad	Oben/Unter	25 min
Cake	Grillrost Höhe a oder b	200 Grad	Oben	40 min
Kuchen	Backblech Höhe b	170 Grad	Oben	20 min

Einige Backzeiten siehe Tabelle

Bitte beachten Sie, daß die angegebenen Zeiten Näherungswerte sind und variieren können, in Abhängigkeit von der Menge, Qualität und persönlichen Vorlieben. Wenn eine Frittier-Zeit auf der Verpackung angegeben ist, empfehlen wir diese Anweisung zu befolgen um das beste Ergebnis zu erhalten.

VERWENDUNG - Backen

1. Öffnen Sie die Ofentür (11).
 2. Schieben Sie das Backblech (13) mit den Esswaren auf der gewünschten Höhe in die Schienen des Ofens (15 a, b, c).
 3. Schließen Sie die Ofentür.
 4. Stellen Sie die gewünschte Temperatur mit der Temperatureinstellung (5) ein.
 5. Drehen Sie die Funktionseinstellung (6) auf die Einstellung
 6. Stellen Sie die gewünschte Backzeit mit der Zeiteinstellung (7) ein. Die Zubereitungszeit hängt von der Art der Lebensmittel und der Menge ab. Die Ein/Aus-Kontrolllampe (8) schaltet sich ein.
 7. Backen Sie die Esswaren, bis sie gar sind. Am Ende der Backzeit ertönt ein akustisches Signal und der Ofen schaltet sich automatisch aus. Die Ein/Aus-Kontrolllampe erlischt.
- Wenn die Esswaren gar sind, aber die Backzeit noch nicht vorüber ist, können Sie den Ofen ausschalten, indem Sie die Funktionseinstellung auf drehen. Der timer läuft dann zwar noch weiter, aber der Ofen heizt nicht mehr.

8. Verwenden Sie Topflappen.
9. Öffnen Sie die Ofentür. Vorsicht! Die Tür ist heiß.
10. Nehmen Sie das Backblech mit dem Pfannengriff aus dem Ofen.
11. Schließen Sie die Ofentür.
12. Nehmen Sie die Esswaren von der Backblech (13) herunter und legen Sie sie auf einen Teller. Vorsicht! Die Esswaren sind heiß.
13. Wenn Sie mit dem Backen fertig sind, dann stellen Sie die Funktionseinstellung auf und ziehen Sie den Stecker (3) aus der Steckdose.

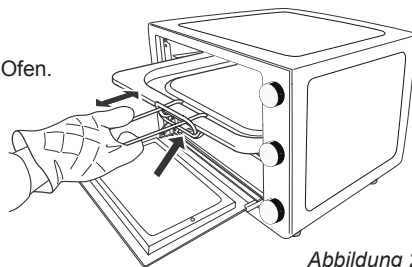


Abbildung 2
Backblech herausnehmen

VERWENDUNG - GRILLEN

Mit der Grillfunktion können Sie Fleisch, Fisch, Geflügel und Aufläufe mit einer goldbraunen Kruste versehen.

1. Öffnen Sie die Ofentür (11).
2. Schieben Sie das Backblech (13) auf die unterste Schiene des Ofens. Das Backblech fängt eventuelle Bratensäfte und Fett während des Grillens auf und verhindert, dass diese auf das untere Heizelement gelangen.
3. Schieben Sie den Rost mit den Esswaren auf die mittlere oder obere Schiene im Ofen.
4. Lassen Sie die Ofentür einen Spalt breit geöffnet, damit die Luft zirkulieren kann.
5. Stellen Sie die gewünschte Temperatur mit der Temperatureinstellung (5) ein.
6. Drehen Sie die Funktionseinstellung auf die Einstellung (6).
7. Stellen Sie die gewünschte Grillzeit mit der Zeiteinstellung (7) ein. Die Zubereitungszeit hängt von der Art der Esswaren und der Menge ab. Die Ein/Aus-Kontrolllampe (8) schaltet sich ein.
8. Grillen Sie das Grillgut, bis dieses gar ist. Am Ende der Grillzeit ertönt ein akustisches Signal und der Ofen schaltet sich automatisch aus. Die Ein/Aus-Kontrolllampe erlischt.

Wenn die Esswaren gar sind, aber die Grillzeit noch nicht vorüber ist, können Sie den Ofen ausschalten, indem Sie die Funktionseinstellung auf drehen. Der timer läuft dann zwar noch weiter, aber der Ofen heizt nicht mehr.

9. Verwenden Sie Topflappen.
10. Öffnen Sie die Ofentür. Vorsicht! Die Tür ist heiß.
11. Nehmen Sie den Rost mit den Esswaren mithilfe des Pfannengriffs aus dem Ofen.
12. Nehmen Sie die Esswaren vom Rost und legen Sie sie auf einen Teller. Vorsicht! Die Esswaren sind heiß.
13. Nehmen Sie das Backblech mit dem Pfannengriff aus dem Ofen. Vorsicht! Eventuell auf der Backblech vorhandene Bratensäfte oder vorhandenes Fett sind bzw. ist heiß!
14. Schließen Sie die Ofentür.
15. Wenn Sie mit dem Grillen fertig sind, dann stellen Sie die Funktionseinstellung auf und ziehen Sie den Stecker aus der Steckdose.

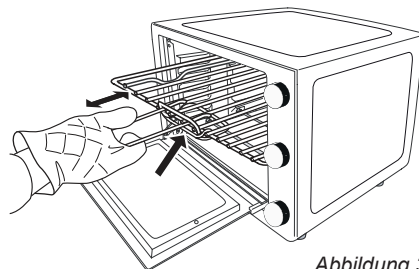


Abbildung 3
Rost herausnehmen

REINIGUNG UND WARTUNG

Reinigen Sie das Gerät nach jeder Verwendung.

1. Ziehen Sie den Stecker aus der Steckdose und lassen Sie das Gerät vollständig abkühlen.
2. Reinigen Sie das Backblech, den Rost, den Drehspieß und die Klemmen sowie die Pfannengriffe in warmem Wasser mit Spülmittel. Spülen Sie die Teile gut ab und trocknen Sie sie anschließend gründlich ab.
3. Reinigen Sie die Innen- und Außenseite des Ofens und die Tür mit einem feuchten Tuch. Trocknen Sie anschließend alles gründlich ab.
4. Bringen Sie alle Zubehörteile wieder im Ofen an und verstauen Sie ihn.

- Sorgen Sie dafür, dass das Gerät bei der Reinigung nicht an die Steckdose angeschlossen ist.
- Verwenden Sie zur Reinigung keine aggressiven Reinigungs- oder Scheuermittel oder scharfen Gegenstände (wie Messer oder harte Bürsten).
 - Tauchen Sie das Gerät, das Kabel und den Stecker des Geräts nie in Wasser oder andere Flüssigkeiten.

UMWELT



- Werfen Sie Verpackungsmaterial wie Kunststoff und Kartons in die dafür vorgesehenen Container.
- Geben Sie dieses Produkt am Ende der Nutzungsdauer nicht als normalen Haushaltsabfall ab, sondern bei einem Sammelpunkt für die Wiederverwendung elektrischer und elektronischer Geräte. Achten Sie auf das Symbol auf dem Produkt, der Gebrauchsanweisung oder der Verpackung.
- Die Materialien können wie angegeben wiederverwendet werden. Durch Ihre Hilfe bei der Wiederverwendung, der Verarbeitung der Materialien oder anderen Formen der Benutzung alter Geräte liefern Sie einen wichtigen Beitrag zum Schutz unserer Umwelt.
- Erkundigen Sie sich bei den Stadtverwaltungen nach dem richtigen Sammelpunkt in Ihrer Nähe.

GARANTIEBESTIMMUNGEN

Der Importeur gewährt für dieses Gerät unter den folgenden Bedingungen 60 Monate Garantie ab Kaufdatum auf Schäden, die aufgrund von Herstellungs- und/ oder Materialfehlern entstanden sind.

1. Innerhalb der genannten Garantiefrist werden keine Kosten für Arbeitslohn und Material berechnet. Die Garantiefrist wird durch die unter Garantie ausgeführte Reparatur nicht verlängert.
2. Schadhafte Teile oder, im Falle eines Umtauschs, die schadhafte Geräte selbst werden automatisch Eigentum des Importeurs.
3. Bei jedem Garantieanspruch muss ein Kaufbeleg der Firma vorgelegt werden.
4. Garantieansprüche müssen entweder beim Händler, bei dem das Gerät gekauft wurde, geltend gemacht werden oder beim Importeur.
5. Die Garantie gilt nur für den ersten Käufer und ist nicht übertragbar.
6. Die Garantie gilt nicht für Schäden, die entstanden sind durch:
 - a. Unfälle, verkehrte Benutzung, Abnutzung und/oder Verwahrlosung
 - b. falsche Montage und/oder Benutzung, die gegen die einschlägigen gesetzlichen und technischen Normen oder gegen Sicherheitsnormen verstößt
 - c. Anschluss an eine andere Netzspannung als die auf dem Typenschild angegebene
 - d. eine ungenehmigte Veränderung
 - e. eine Reparatur, die durch Dritte ausgeführt wurde
 - f. nachlässigen Transport ohne geeignete Verpackung bzw. ohne geeigneten Schutz
7. Auf diese Garantiebestimmungen kann kein Anspruch erhoben werden im Falle von:
 - a. Verlusten, die während des Transports auftreten
 - b. Entfernung oder Änderung der Geräteseriennummer
8. Ausgenommen von der Garantie sind Kabel, Lampen und Glasteile.
9. Außer einem Ersatz bzw. einer Reparatur der schadhafte Teile räumt die Garantie kein Recht auf Erstattung eines eventuellen Schadens ein. Der Importeur kann in keinem Fall für eventuelle Folgeschäden oder irgendwelche anderen Folgen haftbar gemacht werden, die durch das von ihm gelieferte oder in Verbindung mit dem von ihm gelieferten Gerät entstanden sind.
10. Um Garantieleistungen in Anspruch zu nehmen, wenden Sie sich direkt an Ihren Händler. Bestron bietet auch die Möglichkeit direkt mit dem Werkskundendienst abzuwickeln. Voraussetzung hierfür ist, dass Sie sich zunächst telefonisch, per Fax oder Mail an den Werkskundendienst wenden. Bitte schicken Sie keine Geräte unaufgefordert. Insbesondere dürfen Pakete niemals unfrei eingeschendet werden. Sprechen Sie daher zuerst mit uns. Wir sagen Ihnen wie Sie Ihr Gerät an uns einsenden sollen.
11. Das Gerät eignet sich nicht für die professionelle Verwendung.

KUNDENDIENST

Sollte unerwartet eine Störung auftreten dann können Sie sich mit dem BESTRON-Kundendienst in Verbindung setzen: www.bestron.com/service

CE-KONFORMITÄTSERKLÄRUNG

Dieses Produkt entspricht auf dem Gebiet der Sicherheit den Bestimmungen der folgenden europäischen Richtlinien:

- | | |
|-----------------------------|------------|
| • EMC-Richtlinie | 2014/30/EU |
| • Niederspannungsrichtlinie | 2014/35/EU |
| • RoHS – Richtlinie | 2011/65/EU |



R. Neyman
Qualitätskontrolle

CONSIGNES DE SÉCURITÉ - Généralités

- Lisez soigneusement le mode d'emploi et conservez-le précieusement.
- Utilisez cet appareil uniquement suivant les instructions décrites dans le mode d'emploi.
- Cet appareil peut être utilisé par les enfants à partir de 8ans et les personnes ayant réduit les capacités physiques, sensorielles ou mentales ou manque d'expérience et de connaissances si elles ont été aidées ou instruites concernant l'utilisation de l'appareil en toute sécurité et comprennent les risques qu'il peut entraîner.
- Cet appareil n'est pas un jouet. En présence d'enfants, il est important de s'assurer qu'ils ne jouent pas avec l'appareil.
- Nettoyage et entretien ne doivent pas être effectués par les enfants, sauf s'ils sont âgés de plus de 8 ans et supervisés.
- Gardez l'appareil et le câble hors de portée des enfants de moins de 8 ans.
- Faites effectuer les réparations par un technicien qualifié. Ne tentez jamais de réparer vous-même l'appareil.

CONSIGNES DE SÉCURITÉ - Électricité et chaleur



Certaines parties de l'appareil peuvent s'échauffer fortement. Évitez de les toucher pour ne pas vous brûler.

- Avant d'utiliser cet appareil, assurez-vous que la tension du réseau correspond à la tension du réseau indiquée sur la plaquette type de l'appareil.
- Branchez l'appareil uniquement sur une prise raccordée à la terre.
- Débranchez toujours l'appareil lorsque vous ne l'utilisez pas.
- Lorsque vous débranchez la fiche, saisissez la fiche elle-même ; ne tirez pas sur le cordon.
- Vérifiez régulièrement que le cordon de l'appareil est intact. N'utilisez pas l'appareil si vous constatez que le cordon est endommagé. Si le cordon est endommagé, il doit être remplacé par le fabricant, son service après vente ou des personnes de qualification similaire afin d'éviter tout danger.
- Si vous utilisez une rallonge, assurez-vous qu'elle est complètement déroulée.
- Utilisez uniquement une rallonge agréée.
- Certaines parties de cet appareil peuvent s'échauffer fortement. Évitez de les toucher pour ne pas vous brûler.
- Pour éviter tout risque d'incendie, l'appareil doit pouvoir évacuer la chaleur produite. Laissez donc suffisamment d'espace autour de l'appareil et évitez tout contact avec des matériaux inflammables. L'appareil ne doit jamais être recouvert.
- N'utilisez pas l'appareil à proximité de matières inflammables.

- Assurez-vous que ni l'appareil, ni le cordon, ni la fiche n'entre en contact avec une source de chaleur telle qu'une plaque électrique chaude ou une flamme.
- Assurez-vous que ni l'appareil, ni le cordon, ni la fiche n'entre en contact avec de l'eau ou tout autre liquide.

CONSIGNES DE SÉCURITÉ - Utilisation

- N'utilisez jamais l'appareil à l'extérieur.
- N'utilisez jamais l'appareil dans une pièce humide.
- Installez l'appareil sur une surface plane et stable, à un endroit où il ne risque pas de tomber.
- Assurez-vous que vos mains sont sèches avant de toucher l'appareil, le cordon ou la fiche.
- Éteignez l'appareil et débranchez la fiche en cas de problème durant l'utilisation, pour le nettoyage, le montage ou le démontage d'un accessoire, et dès que vous avez fini de l'utiliser.
- Ne laissez jamais l'appareil sans surveillance pendant qu'il est en marche.
- Ne déplacez jamais l'appareil pendant qu'il est en marche, ni s'il est encore chaud. Éteignez-le d'abord, laissez-le bien refroidir, et déplacez-le ensuite.
- Veillez à laisser un espace libre suffisant autour de l'appareil (minimum 10cm) et au dessus de l'appareil (minimum 30cm).
- La porte vitrée du four s'échauffe fortement durant l'utilisation. Ouvrez et fermez donc toujours la porte uniquement par la poignée.
- Pour sortir la plaque du four, la grille ou la broche du four chaud, servez-vous des poignées de retrait.
- Ne placez jamais sur l'appareil les matériaux suivants: carton, plastique, papier, bougies et tout matériau inflammable.
- Ne posez jamais d'objet lourd sur la porte ouverte du four.
- Redoublez de prudence si la plaque que vous sortez du four contient du jus et des graisses brûlantes.
- Évitez de mouiller la porte vitrée du four durant l'utilisation, ou juste après. La vitre risque de se briser.
- Ne placez pas l'appareil à proximité d'un brûleur à gaz, ni d'une autre source de chaleur, ni d'un ventilateur électrique. Ils peuvent dérégler le réglage de la Température de l'appareil.
- Si l'appareil est tombé à l'eau, ne le rattrapez pas. Débranchez immédiatement la fiche. Cessez d'utiliser l'appareil.
- Nettoyez soigneusement l'appareil après l'utilisation (voir 'Nettoyage et entretien').
- N'immergez jamais l'appareil, le cordon ni la fiche dans l'eau ou tout autre liquide.
- Cet appareil ne doit pas être utilisé avec un timer externe ou une télécommande.

FONCTIONNEMENT - Généralités

Ce four avec grill est destiné uniquement à l'utilisation domestique, et non à l'usage professionnel.

Français

1. Corps de l'appareil
2. Cale de distance de sécurité
3. Cordon et fiche
4. Fentes de ventilation
5. De la température réglage
6. De fonction réglage
7. De l'heure réglage
8. Témoin lumineux marche/arrêt
9. Éléments chauffants
10. Poignée de la porte
11. Porte
12. Poignée de retrait de la plaque/grille
13. Plaque
14. Grille
15. Grille hauteurs
16. Éclairage intérieur

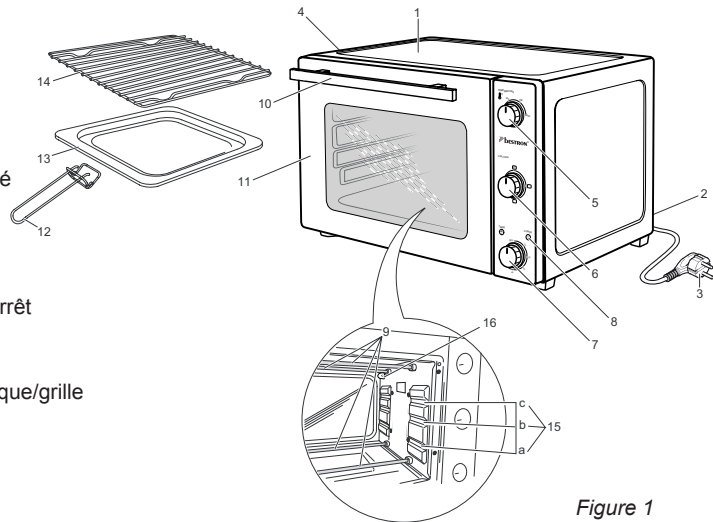


Figure 1

FONCTIONNEMENT - Avant la première utilisation

1. Enlevez l'emballage.
2. Nettoyez tous les accessoires pour enlever tout reste éventuel du processus de fabrication (voir 'Nettoyage et entretien'). Séchez bien.
3. Mettez le four en marche, à la Température la plus élevée, chauffage en haut et en bas, pendant 15 minutes. Ceci élimine l'odeur de l'emballage qui pourrait être restée présente dans l'appareil.

⚠ Lorsque vous utilisez l'appareil pour la première fois, une légère fumée peut se développer, accompagnée d'une odeur caractéristique. C'est un phénomène normal qui disparaît de lui-même. La ventilation doit toujours être suffisante.

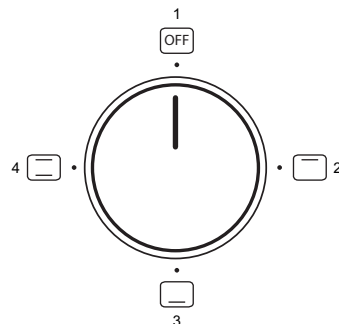
UTILISATION - Grille

Vous pouvez utiliser le gril pour de l'alimentation qui est assez grand et qui ne tombe pas à travers le gril pour être chauffé, et pas cuit. La chaleur peut arriver d'une façon optimale à l'alimentation à travers du gril. Le gril peut être utilisé pendant la grille avec la chaleur du haut et du bas.

UTILISATION - Plaque

Vous pouvez utiliser la plaque de cuisson pour de l'alimentation raffinée que vous voulez cuire. La chaleur de l'élément en bas veille que la plaque de cuisson se chauffe et va cuire l'alimentation dessus.

UTILISATION - Fonction



1. Off
2. Top chaleur
3. Inférieur chaleur
4. Top chaleur / Inférieur chaleur

UTILISATION - Préchauffage

Il n'est pas nécessaire de préchauffer le four. Cependant, il y a des cas où vous obtiendrez de meilleurs résultats si vous préchauffez le four, par exemple si vous préparez une viande légèrement saignante (l'intérieur est rose, le centre rouge), ou encore pour faire cuire un cake.

Pommes de terre-vaisselle	Grille ou plaque à hauteur b	220 degrés	haut / bas	30 min
Frites au four	Plaque à hauteur b	200 degrés	haut / bas	10 min
Poulet	Plaque à hauteur b	200 degrés	haut	60 min
Pizza (prêt-à-manger)	Grille à hauteur b	230 degrés	haut / bas	7 min
Pizza (avec de la pâte maison)	Plaque à hauteur b	200 degrés	bas	20 min
Pasties	Plaque à hauteur a	200 degrés	haut	40 min
Tarte aux pommes	Grille à hauteur b	230 degrés	haut / bas	25 min
Cake	Grille à hauteur a ou b	200 degrés	haut	40 min
Gâteau	Plaque à hauteur b	170 degrés	haut	20 min

Quelques Temps de cuisson pour les plats de cuisson les plus courantes.

Notez que ces indications de Température sont approximatif et peuvent varier en fonction de la quantités et des gout de chacun. Si les instructions de cuisson sont mentionnées sur l'emballage des aliments nous vous conseillons de suivre ces instructions pour avoir les meilleurs résultats.

UTILISATION - Cuisson

1. Ouvrez la porte du four (11).
2. Placez la plaque du four (13) contenant les aliments à la hauteur désirée dans les rainure du four.
3. Fermez la porte.
4. Réglez le thermostat sur la Température voulue au moyen de la température réglage (5).
5. Mettez de fonction réglage (6) en position .
6. Réglez la durée de cuisson voulue au moyen de l'heure réglage (7). La durée de la cuisson dépend de l'aliment et de la quantité. Le témoin lumineux marche/arrêt (8) s'allume.
7. Grillez les aliments jusqu'à ce qu'ils soient prêts. Une fois la durée de cuisson écoulée, un signal sonore retentit et le four s'éteint automatiquement. Le témoin lumineux marche/arrêt s'éteint.

- ⚠ Si les aliments sont prêts, mais que la durée de cuisson réglée n'est pas encore écoulée, vous pouvez arrêter le four en mettant de fonction réglage en position . La minuterie continue son compte à rebours, mais le four ne chauffe plus.

8. Protégez-vous les mains d'une manique ou d'un torchon.
9. Ouvrez la porte du four. Attention! La porte est très chaude.
10. Sortez la plaque du four au moyen de la poignée de retrait.
11. Fermez la porte.
12. Faites passer les aliments de la plaque (13) sur une assiette.
Attention! Les aliments sont très chauds.
13. Lorsque vous avez fini de faire cuire tous les aliments, mettez de fonction réglage sur et débranchez la fiche (3).

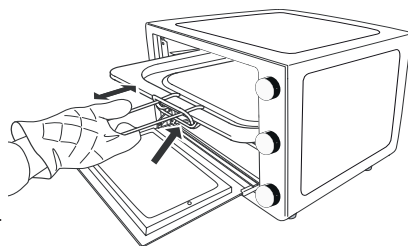


Figure 2 Retirer la plaque du four

UTILISATION - Grillades

La fonction grill vous permet de faire griller viande, poisson, et volaille bien dorés, et de gratiner des plats.

1. Ouvrez la porte du four (11).
2. Enfoncez la plaque (13) dans la rainure inférieure du four. La plaque recevra le jus et la graisse qui s'écoulent pendant que les aliments grillent, et protègent l'élément chauffant inférieur (15 a, b, c).
3. Placez la grille contenant les aliments dans la rainure du milieu ou la rainure supérieur du four.
4. Laissez la porte entrouverte pour que l'air puisse circuler.
5. Réglez le thermostat sur la Température voulue au moyen de la température réglage (5).
6. Mettez de fonction réglage (6) en position .
7. Réglez la durée voulue au moyen de l'heure réglage (7). La durée de la cuisson dépend de l'aliment et de la quantité. Le témoin lumineux marche/arrêt (8) s'allume.
8. Grillez les aliments jusqu'à ce qu'ils soient prêts. Une fois la durée de cuisson écoulée, un signal sonore retentit et le four s'éteint automatiquement. Le témoin lumineux marche/arrêt s'éteint.

- ⚠ Si les aliments sont prêts, mais que la durée de cuisson réglée n'est pas encore écoulée, vous pouvez arrêter le four en mettant de fonction réglage en position . La minuterie continue son compte à rebours, mais le four ne chauffe plus.

9. Protégez-vous les mains d'une manique ou d'un torchon.
10. Ouvrez la porte du four. Attention! La porte est très chaude.
11. Sortez la grille du four au moyen de la poignée de retrait.
12. Faites passer les aliments de la grille sur une assiette.
Attention! Les aliments sont très chauds.
13. Sortez la plaque du four au moyen de la poignée de retrait.
Attention! S'il y a du jus et de la graisse dans la plaque du four, ils sont brûlants!
14. Fermez la porte.
15. Lorsque vous avez fini de faire griller tous les aliments, mettez de fonction réglage sur et débranchez la fiche.

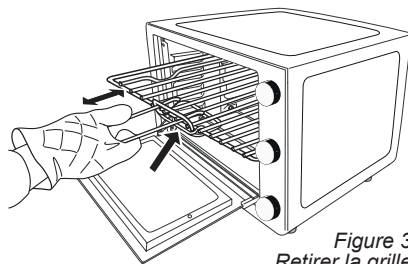


Figure 3 Retirer la grille


NETTOYAGE ET ENTRETIEN

Nettoyez l'appareil chaque fois que vous l'avez utilisé.

1. Débranchez la fiche et laissez refroidir complètement l'appareil.
2. Nettoyez la plaque du four, la grille, la broche, les fiches et les poignées de retrait à l'eau chaude additionnée d'un peu de détergent pour la vaisselle. Rincez bien les pièces puis séchez-les.
3. Nettoyez l'intérieur et l'extérieur du four et de la porte avec un chiffon humide. Séchez bien.
4. Remettez tous les composants dans le four et rangez le four.

- ⚠
- L'appareil ne doit pas être branché sur le réseau électrique pendant que vous le nettoyez.
 - N'utilisez pas de détergents agressifs ou décapants ni d'objets tranchants (tels que couteaux ou brosses dures) pour le nettoyage.
 - N'immergez jamais l'appareil, le cordon ni la fiche dans l'eau ou tout autre liquide.

ENVIRONNEMENT

-  • Jetez le matériel d'emballage, tel que le plastique et les boîtes, dans les conteneurs prévus à cet effet.
- Lorsque l'appareil est usé, ne le mettez pas aux ordures ménagères, mais portez-le dans un centre de collecte agréé pour les appareils électriques et électroniques. Attention au symbole figurant sur le produit, le Prog d'emploi ou l'emballage.
- Les matériaux peuvent être recyclés selon les indications. Votre collaboration au recyclage des appareils et/ou au retraitement des matériaux, sous quelle forme que ce soit, est une contribution précieuse à la sauvegarde de notre environnement.
- Les autorités de votre commune vous renseigneront sur le centre de collecte le plus proche.

CONDITIONS DE GARANTIE

À compter de la date d'achat de cet appareil, l'importateur donne, aux conditions suivantes, 60 mois de garantie couvrant tous les défauts consécutifs à des défauts de pièce et main d'œuvre.

1. Pendant la période de garantie aucun frais ne sera facturé pour les pièces et la main d'œuvre. Les réparations effectuées sous garantie ne prolongent pas le délai de garantie.
2. En cas d'échange, les pièces défectueuses ou les appareils défectueux deviennent automatiquement la propriété de l'importateur.
3. Toute demande de garantie doit être assortie de la preuve d'achat de l'entreprise.
4. Toute demande de garantie doit être faite auprès du revendeur où l'appareil a été acheté ou auprès de l'importateur.
5. La garantie est uniquement valable pour le premier acheteur et ne peut être transférée.
6. La garantie ne couvre pas les dommages causés par:
 - a. les accidents, l'utilisation impropre, l'usure et / ou la négligence ;
 - b. l'installation incorrecte et/ou une utilisation contraire aux normes de sécurité, aux normes techniques ou aux dispositions légales en vigueur ;
 - c. le branchement sur un réseau d'une tension autre que celle figurant sur la plaquette type ;
 - d. toute modification non autorisée ;
 - e. toute réparation effectuée par des tiers ;
 - f. le transport sans précautions suffisantes, telles que la protection et l'emballage appropriés.
7. Les présentes conditions de garantie ne peuvent pas être invoquées dans les cas suivants:
 - a. pertes survenues pendant le transport;
 - b. effacement ou modification du numéro de série de l'appareil.
8. Les cordons, ampoules et pièces en verre ne sont pas couverts par la garantie.
9. La garantie ne donne aucun droit d'indemnisation pour des dommages éventuels, autres que le remplacement ou la réparation de pièces défectueuses. L'importateur ne peut être tenu responsable d'aucun dommage indirect, ni d'aucune conséquence quelle qu'elle soit, causé par ou ayant un quelconque rapport avec l'appareil qu'il a fourni.
10. Pour pouvoir faire appel à la garantie, vous pouvez vous adresser à votre revendeur. Bestron offre aussi la possibilité de faire réparer l'appareil directement par le service après-vente de Bestron. Toutefois, n'envoyez jamais rien sans avoir reçu d'instructions au préalable. Le colis pourrait en effet être refusé et les frais éventuels seraient à votre charge. Prenez contact avec le service après-vente qui vous expliquera comment vous devez emballer et expédier l'appareil.
11. L'appareil n'est pas destiné à l'usage professionnel.

MAINTENANCE

Si, par malheur, une panne se produisait, veuillez contacter le service de maintenance de BESTRON: www.bestron.com/service

DÉCLARATION DE CONFORMITÉ CE

Le présent produit répond aux dispositions des directives européennes suivantes en matière de sécurité.

- | | |
|----------------------------------|------------|
| • Directive EMC | 2014/30/EU |
| • Directive sur la basse tension | 2014/35/EU |
| • RoHS – Directive | 2011/65/EU |



R. Neyman
Contrôle de la qualité

VEILIGHEIDSVOORSCHRIFTEN - Algemeen

- Lees de gebruiksaanwijzing goed door en bewaar deze zorgvuldig.
- Gebruik dit apparaat alleen zoals beschreven in deze gebruiksaanwijzing.
- Dit apparaat mag worden gebruikt door kinderen ouder dan 8 jaar en personen met verminderde lichamelijke, zintuiglijke of geestelijke vermogens of gebrek aan ervaring en kennis, maar alleen onder toezicht of als ze instructie hebben gekregen over het veilig gebruik van het apparaat en de mogelijke gevaren ervan begrijpen.
- Kinderen jonger dan 8 jaar moeten in de gaten gehouden worden om er zeker van te zijn dat ze niet met het apparaat spelen.
- Reiniging en onderhoud moeten niet worden gedaan door kinderen, behalve als zij ouder dan 8 jaar zijn en onder toezicht staan.
- Houd het toestel en de kabel buiten bereik van kinderen tot 8 jaar oud.
- Laat reparaties uitvoeren door een gekwalificeerde monteur. Probeer nooit zelf het apparaat te repareren.

VEILIGHEIDSVOORSCHRIFTEN - Elektriciteit en warmte



Bepaalde delen van het apparaat kunnen heet worden.
Raak deze niet aan om te voorkomen dat u zich verbrandt.

- Controleer of de netspanning overeenkomt met de aangegeven netspanning op het typeplaatje van het apparaat, voordat u het apparaat gebruikt.
- Controleer of het stopcontact waarop u het apparaat aansluit geaard is.
- Zorg ervoor dat het apparaat, het snoer en de stekker niet in aanraking komen met water.
- Haal altijd de stekker uit het stopcontact wanneer u het apparaat niet gebruikt.
- Als u de stekker uit het stopcontact neemt, trek dan aan de stekker zelf en niet aan het snoer.
- Controleer regelmatig of het snoer van het apparaat nog intact is. Gebruik het apparaat niet als het snoer beschadigingen vertoont. Als het snoer beschadigd is, moet hij vervangen worden door de fabrikant, zijn dienst na verkoop of een persoon met een gelijkaardige kwalificatie, om elk gevaar te vermijden.
- Bepaalde delen van het apparaat kunnen heet worden. Raak deze niet aan om te voorkomen dat u zich verbrandt.
- Het apparaat moet zijn warmte kwijt kunnen om brandgevaar te voorkomen. Zorg er dus voor dat het apparaat voldoende vrij is en niet in contact kan komen met brandbaar materiaal. Het apparaat mag niet worden bedekt.
- Zorg ervoor dat het apparaat, het snoer en de stekker niet in aanraking komen met hittebronnen, zoals een hete kookplaat of open vuur.

VEILIGHEIDSVOORSCHRIFTEN - Gebruik

- Gebruik het apparaat nooit buitenshuis.
- Gebruik het apparaat nooit in vochtige ruimten.
- Plaats het apparaat op een stabiele en vlakke ondergrond, op een plaats waar het niet kan vallen.
- Zorg ervoor dat uw handen droog zijn als u het apparaat, het snoer of de stekker aanraakt.
- Schakel het apparaat uit en verwijder de stekker uit het stopcontact als u tijdens het gebruik storingen ondervindt, het apparaat gaat reinigen, een accessoire aanbrengt of verwijdert, of klaar bent met het gebruik.
- Laat het apparaat nooit onbeheerd achter als het in gebruik is.
- Verplaats het apparaat nooit als het is ingeschakeld of nog warm is. Schakel het apparaat eerst uit en verplaats het pas als het is afgekoeld.
- Zorg voor voldoende vrije ruimte rondom het apparaat (minimaal 10 cm) en boven het apparaat (minimaal 30 cm).
- Tijdens gebruik wordt de deur heet. Gebruik daarom altijd de handgreep op de deur om de deur te openen en te sluiten.
- Gebruik de uitneemgrepen om de bakplaat, het rooster of het draaispit uit de hete oven te nemen.
- Plaats de volgende materialen niet boven op het apparaat: karton, plastic, papier, kaarsen of ontvlambare materialen.
- Plaats geen zware voorwerpen op de ovendeur als deze geopend is.
- Wees extra voorzichtig bij het uitnemen van een bakplaat met hete sappen en vetten.
- Voorkom dat er tijdens of direct na gebruik water op de hete ovendeur komt. Hierdoor kan het glas breken.
- Plaats het apparaat niet in de buurt van een gasbrander of een andere hittebron, of direct naast een elektrische ventilator. Deze kunnen een nadelige invloed hebben op de temperatuurregeling van het apparaat.
- Pak het apparaat niet op wanneer het in het water is gevallen. Trek direct de stekker uit het stopcontact. Gebruik het apparaat niet meer.
- Maak het apparaat na gebruik grondig schoon (zie 'Reiniging en onderhoud').
- Dompel het apparaat, het snoer en de stekker van het apparaat nooit onder in water of een andere vloeistof.
- Het toestel mag niet in werking worden gesteld door middel van een externe tijdschakelaar, of door een afzonderlijk systeem met afstandsbediening.

WERKING - Algemeen

De bakoven met grill is alleen bedoeld voor huishoudelijke doeleinden, niet voor professioneel gebruik.

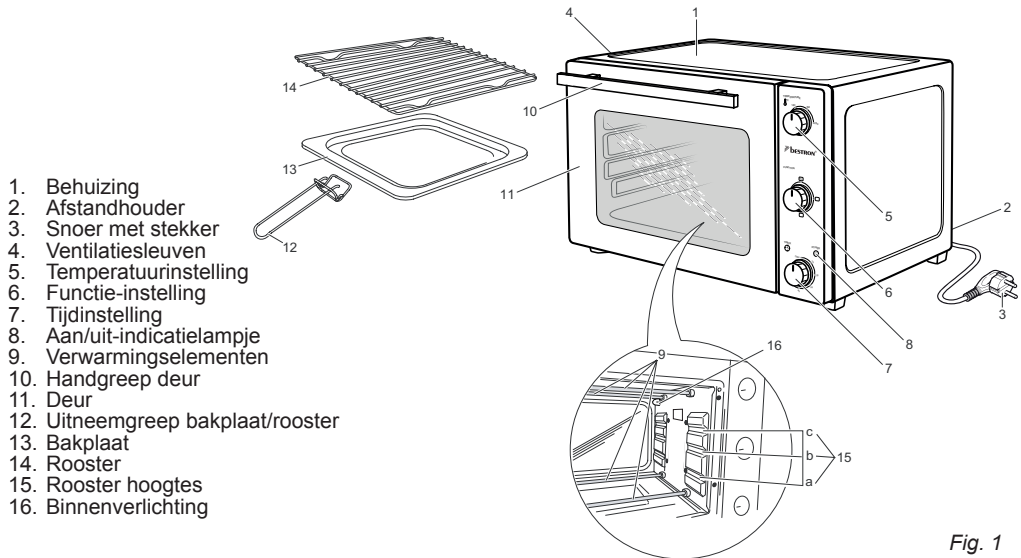


Fig. 1

Nederlands

WERKING - Voor het eerste gebruik

1. Verwijder de verpakking.
2. Reinig alle accessoires om eventuele resten van het fabricageproces te verwijderen (zie 'Reiniging en onderhoud'). Droog ze vervolgens goed af.
3. Zet de lege oven gedurende 15 minuten met boven- en onderwarmte op de hoogste temperatuur aan, met de deur open. Zo verwijdert u de eventuele verpakingsgeur uit het apparaat.

⚠ De eerste keer dat u het apparaat in gebruik neemt, kan er lichte rookontwikkeling en een specifieke geur ontstaan. Dit is normaal en zal vanzelf verdwijnen. Zorg voor voldoende ventilatie.

WERKING - Rooster

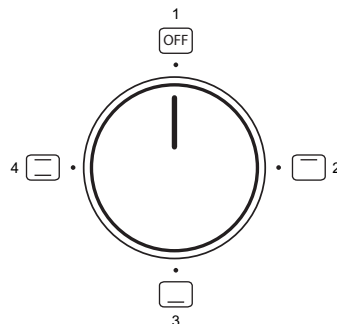
Het rooster gebruikt u bij etenswaar dat groot genoeg is om niet door het rooster heen te vallen en verhit moet worden, maar niet gebakken. Door het rooster kan de warmte optimaal bij de etenswaar komen. Het rooster kan worden ook gebruikt wanneer u wilt grillen met zowel bovenwarmte als onderwarmte.

WERKING - Bakplaat

De bakplaat gebruikt u bij fijn etenswaar dat echt gebakken moet worden. De warmte van het onderelement zorgt ervoor dat de bakplaat verhit wordt en die zal vervolgens zorgen voor gebakken etenswaar.

WERKING - Functies

1. Uit
2. Bovenwarmte
3. Onderwarmte
4. Bovenwarmte / onderwarmte



WERKING - Voorverwarmen

Het is niet noodzakelijk om de oven voor te verwarmen. In bepaalde gevallen verkrijgt u echter een beter resultaat als u de oven voorverwarmt, bijvoorbeeld bij vlees dat medium-rare (roze van binnen met een rode kern) moet worden gebakken of bij het bereiden van cake.

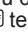
Aardappelschotel	Schaal op rooster op hoogte b	220 graden	boven/onder	30 min
Ovenfrites	Schaal op hoogte b	200 graden	boven/onder	10 min
Kip	Schaal op hoogte a	200 graden	boven	60 min
Pizza (kant-en-klaar)	Rooster op hoogte b	230 graden	boven/onder	7 min
Pizza (zelfgemaakt met deeg)	Schaal op hoogte b	200 graden	onder	20 min
Pasteitjes	Schaal op hoogte a	200 graden	boven	40 min
Appeltaart	Rooster op hoogte b	230 graden	boven/onder	25 min
Cake	Rooster op hoogte a of b	200 graden	boven	40 min
Koekjes	Schaal op hoogte b	170 graden	boven	20 min


Enkele baktijden voor de meest gangbare gerechten.

Houd er rekening mee dat deze tijden bij benadering zijn en kunnen variëren afhankelijk van de hoeveelheid, de kwaliteit en uw persoonlijke voorkeur. Wanneer er baktijden staan aangegeven op de verpakking van de etenswaren, dan adviseren wij u om die aan te houden voor het beste resultaat.

WERKING - Bakken

1. Open de ovendeur (11).
2. Plaats de bakplaat (13) of het rooster (14) met de etenswaren op de gewenste hoogte (15 a,b of c) in de sleuven in de oven.
3. Sluit de ovendeur.
4. Stel de gewenste temperatuur in met de temperatuurinstelling (5).
5. Draai de functie-instelling (6) naar de stand .
6. Stel de gewenste baktijd in met de tijdstelling (7). De bereidingstijd is afhankelijk van de soort etenswaren en de hoeveelheid ervan. Het aan/uit-indicatielampje (8) gaat aan.
7. Bak de etenswaren totdat deze gaar zijn. Aan het einde van de baktijd is een geluidssignaal hoorbaar en schakelt de oven automatisch uit. Het aan/uit-indicatielampje gaat uit.

- ⚠ Als de etenswaren gaar zijn maar de baktijd nog niet verstreken is, kunt u de oven uitschakelen door de functie-instelling naar de stand  te draaien. De timer loopt dan nog wel door, maar de oven verwarmt niet meer.

8. Doe ovenhandschoenen aan.
9. Open de ovendeur. Voorzichtig! De deur is heet.
10. Neem de bakplaat met de uitneemgreep uit de oven.
11. Sluit de ovendeur.
12. Neem de etenswaren van de bakplaat (13) en plaats deze op een bord. Voorzichtig! De etenswaren zijn heet.
13. Draai als u klaar bent met bakken de functie-instelling naar de stand  en neem de stekker (3) uit het stopcontact.

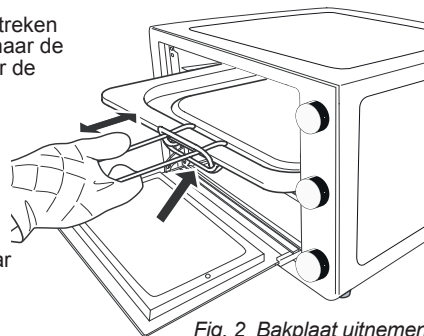
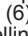
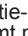



Fig. 2 Bakplaat uitnemen

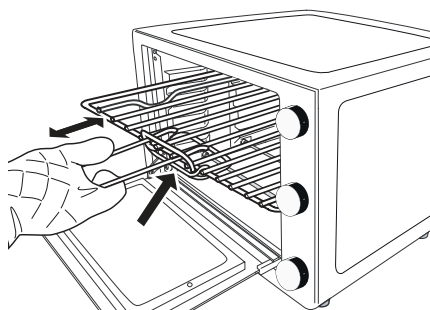
WERKING - Grillen

Met de grillfunctie kunt u vlees, vis, gevogelte en ovenschotels van een goudbruin korstje voorzien.

1. Open de ovendeur. (11)
2. Plaats de bakplaat (13) of het rooster (14) in de onderste sleuven in de oven. De bakplaat vangt eventuele sappen en vetten tijdens het grillen op en voorkomt dat deze op het onderste verwarmingselement komen.
3. Plaats het rooster met de etenswaren in de middelste of bovenste sleuven in de oven.
4. Laat de ovendeur op een kier openstaan om de lucht te kunnen laten circuleren.
5. Stel de gewenste temperatuur in met de temperatuurinstelling (5).
6. Draai de functie-instelling naar de stand  (6).
7. Stel de gewenste grilltijd in met de tijdstelling (7). De bereidingstijd is afhankelijk van de soort etenswaren en de hoeveelheid ervan. Het aan/uit-indicatielampje (8) gaat aan.
8. Grill de etenswaren totdat deze gaar zijn. Aan het einde van de grilltijd is een geluidssignaal hoorbaar en schakelt de oven automatisch uit. Het aan/uit-indicatielampje gaat uit.

- ⚠ Als de etenswaren gaar zijn maar de grilltijd nog niet verstreken is, kunt u de oven uitschakelen door de functie-instelling naar de stand  te draaien. De timer loopt dan nog wel door, maar de oven verwarmt niet meer.

9. Doe ovenhandschoenen aan.
10. Open de ovendeur. Voorzichtig! De deur is heet.
11. Neem het rooster met de etenswaren met de uitneemgreep uit de oven.
12. Neem de etenswaren van het rooster en plaats ze op een bord. Voorzichtig! De etenswaren zijn heet.
13. Neem de bakplaat met de uitneemgreep uit de oven. Voorzichtig! Eventuele sappen en vetten op de bakplaat zijn heet!
14. Sluit de ovendeur.
15. Draai als u klaar bent met grillen de functie-instelling naar de stand  en neem de stekker uit het stopcontact.



Figuur 3 Rooster uitnemen

REINIGING EN ONDERHOUD

Reinig het apparaat na ieder gebruik.

1. Neem de stekker uit het stopcontact en laat het apparaat volledig afkoelen.
2. Reinig de bakplaat, het rooster, het draaispits en klemmen en de uitneemgrepen in warm water met afwasmiddel. Spoel de onderdelen goed af en droog ze vervolgens grondig af.
3. Reinig de binnen- en buitenzijde van de oven en de deur met een vochtige doek. Droog ze vervolgens grondig af.
4. Plaats alle onderdelen terug in de oven en berg de oven op.

- ⚠
- Zorg ervoor dat het apparaat niet is aangesloten op het stopcontact als u het gaat schoonmaken.
 - Gebruik geen agressieve of schurende schoonmaakmiddelen of scherpe voorwerpen (zoals messen of harde borstels) bij het reinigen.
 - Dompel het apparaat, het snoer en de stekker van het apparaat nooit onder in water of een andere vloeistof.

MILIEU



- Werp verpakkingsmateriaal zoals plastic en dozen in de daarvoor bestemde containers.
- Dit product aan het eind van de gebruiksduur niet inleveren als normaal huishoudelijk afval, maar bij een inzamelpunt voor hergebruik van elektrische en elektronische apparatuur. Let op het symbool op het product, de gebruiksaanwijzing of de verpakking.
- De materialen kunnen hergebruikt worden zoals aangegeven. Door uw hulp bij hergebruik, de verwerking van de materialen of ander vormen van de benutting van oude apparatuur levert u een belangrijke bijdrage aan de bescherming van ons milieu.
- Informeer bij de gemeente naar het juiste inzamelpunt bij u in de buurt.

GARANTIEBEPALINGEN

De importeur geeft onder de volgende voorwaarden 60 maanden na aankoopdatum garantie op deze apparatuur tegen defecten die zijn ontstaan door fabricage- en/of materiaalfouten.

1. In de genoemde garantieperiode zullen geen kosten worden berekend voor arbeidsloon en materiaal. De onder garantie uitgevoerde reparatie verlengt de garantietermijn niet.
2. Defecte onderdelen of bij replace (omruiling) de defecte apparaten zelf, worden automatisch eigendom van de importeur.
3. Elke aanspraak op garantie dient vergezeld te gaan van het aankoopbewijs van de firma.
4. Aanspraken op garantie moeten worden gedaan bij de dealer waar het apparaat is gekocht of bij de importeur.
5. De garantie is uitsluitend geldig voor de eerste koper en niet overdraagbaar.
6. De garantie is niet geldig voor schade die is ontstaan door:
 - a. ongevallen, verkeerd gebruik, slijtage en/of verwaarlozing;
 - b. foutieve installatie en/of gebruik op een manier die in strijd is met de geldende wettelijke, technische of veiligheidsnormen;
 - c. aansluiting op een andere netspanning dan die op het typeplaatje staat vermeld;
 - d. een ongeautoriseerde wijziging;
 - e. een reparatie die is uitgevoerd door derden;
 - f. een onzorgvuldige transportwijze zonder geschikte verpakking respectievelijk bescherming.
7. Op deze garantiebepalingen zal geen aanspraak gemaakt kunnen worden bij:
 - a. verliezen die zich tijdens het transport voordoen;
 - b. het verwijderen of wijzigen van het serienummer van het apparaat.
8. Uitzonderd van garantie zijn snoeren, lampen en glazen onderdelen.
9. De garantie geeft geen enkel recht op vergoeding van eventuele schade, buiten de vervanging respectievelijk reparatie van de defecte onderdelen. De importeur kan nooit aansprakelijk gesteld worden voor eventuele vervolgschade of enigerlei andere consequenties die door of in relatie met de door hem geleverde apparatuur zijn ontstaan.
10. Om aanspraak te maken op garantie kunt u zich wenden tot uw winkelier. Bestron biedt ook de mogelijkheid om het apparaat rechtstreeks ter reparatie aan te bieden aan de Bestron Service Dienst. Stuur echter nooit zomaar iets op. Het pakket kan dan namelijk geweigerd worden en eventuele kosten zijn voor uw rekening. Neem contact op met de Service Dienst en zij zullen u vertellen hoe u het apparaat moet inpakken en verzenden.
11. Het apparaat is niet voor professioneel gebruik geschikt.

SERVICE

Mocht zich onverhoopt een storing voordoen, dan kunt u zich in verbinding stellen met de BESTRON-servicedienst: www.bestron.com/service

CE-CONFORMITEITSVERKLARING

Dit product voldoet aan de bepalingen in de volgende Europese richtlijnen op het gebied van veiligheid:

- | | |
|--------------------------|------------|
| • EMC-richtlijn | 2014/30/EU |
| • Laagspanningsrichtlijn | 2014/35/EU |
| • RoHS – Richtlijn | 2011/65/EU |



R. Neyman
Quality control

SAFETY INSTRUCTIONS - General

- Please read these instructions carefully and retain them for future reference.
- Use this appliance solely in accordance with these instructions.
- This appliance can be used by children older than 8 years and persons with reduced physical, sensory or mental capabilities or lack of experience and knowledge, but only if they have been given supervision or instruction concerning use of the appliance in a safe way and understand the hazards involved.
- Children should be supervised to ensure that they do not play with the appliance
- Cleaning and maintenance must not be done by children, except if they are older than 8 years and supervised.
- Keep the appliance and the cable out of reach of children under 8 years.
- Have any repairs carried out solely by a qualified electrician. Never try to repair the appliance yourself.

SAFETY INSTRUCTIONS - Electricity and heat



Certain parts of the appliance may get hot.
Do not touch these parts to prevent burning yourself.

- Make sure that the mains voltage is the same as that indicated on the type plate on the appliance before use.
- Make sure the socket into which you plug the appliance is earthed.
- Make sure that the appliance, the power cord and plug do not come into contact with water.
- Always remove the plug from the wall socket when the appliance is not in use.
- Always remove the plug from the wall socket by pulling on the plug, not on the power cord.
- Check the appliance's power cord regularly to make sure it is not damaged. Do not use the appliance if the power cord is damaged. If the power cable is damaged, it must be replaced by the manufacturer, the after-sales service or a person with a similar qualification, in order to avoid any hazards.
- Certain parts of the appliance can become hot; do not touch them, as you could burn yourself.
- The appliance needs space to allow heat to escape, thereby avoiding the risk of fire. Make sure that the appliance has sufficient space around it, and does not come in contact with flammable materials. The appliance may not be covered.
- Make sure that the appliance, the power cord and the plug do not come in contact with sources of heat, such as a hot hob or naked flame.

SAFETY INSTRUCTIONS - Use

- Never use the appliance outdoors.
- Never use the appliance in a humid room.
- Place the appliance on a flat, stable surface.
- Make sure that your hands are dry before touching the appliance, power cord or plug.
- Switch off the appliance and remove the plug from the wall socket in the event of a malfunction during use, and before cleaning the appliance, fitting or removing an accessory, or storing the appliance after use.
- Never leave the appliance unsupervised whilst it is in use.
- Never move the appliance whilst it is switched on or is still hot. Switch off the appliance, and wait until it has cooled down before you move it.
- Make sure there is sufficient free space around the appliance (at least 10cm), as well as above the appliance (at least 30cm).
- The oven's glass door becomes hot during use. Therefore, always use the handle to open and close the door.
- Use the removal tool to remove the baking tray, the grille or the roasting spit from the hot oven.
- Do not place the following items on top of the appliance: cardboard, plastic, paper, candles or flammable objects.
- Do not place heavy objects on the oven door when it is open.
- Carefully remove the baking tray when it contains hot juices or fat.
- Avoid water coming into contact with the oven door during or shortly after use. This may cause the glass to break.
- Do not place the appliance near a gas ring or another heat source, nor immediately next to an electrical fan. They may have a negative effect on the appliance's Temperature control.
- Do not pick up the appliance if it falls into water. Remove the plug from the wall socket immediately and do not use the appliance any more.
- Clean the appliance thoroughly after use (see "Cleaning and maintenance").
- Never immerse the appliance, the power cord or the plug in water or any other fluid.
- This appliance may not be used through an external timer or by means of a remote control.

OPERATION - General

The grill-oven is only intended for domestic use, not for professional use.

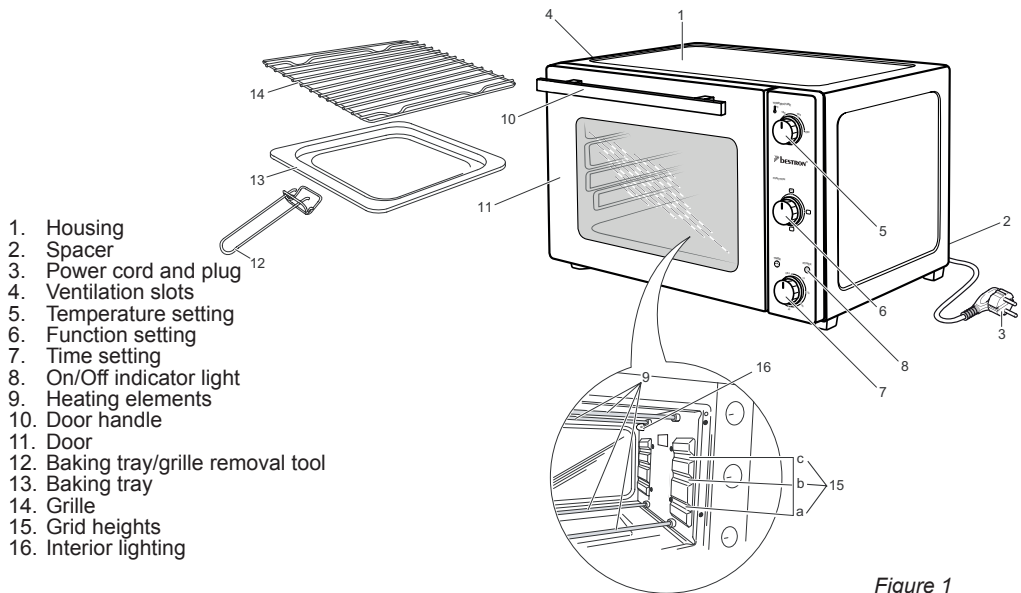


Figure 1

OPERATION - Before using for the first time

1. Remove the packaging.
2. Clean all the accessories to remove any residue that may be left from the manufacturing process (see "Cleaning and maintenance"). Dry them thoroughly.
3. Turn on the top and bottom heating elements for 15 minutes at the highest Temperature with the door open. This will remove any packaging odour from the appliance.

⚠ The appliance may emit a little smoke and a characteristic smell when you switch it on for the first time. This is normal, and will soon stop. Make sure the appliance has sufficient ventilation.

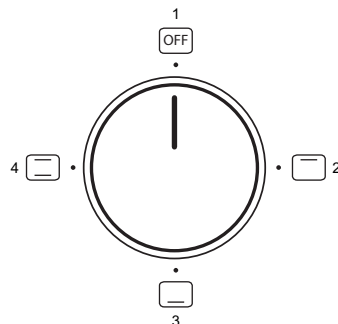
OPERATION - Grill

You can use the grill for food that must be heated, not fried and is large enough not to fall through the grill. The grill can also be used when you want to grill with both top and bottom heat.

OPERATION - Baking tray

The baking tray is used for fine food that really needs to be fried. The heat from the bottom element causes the baking tray to heat up which will provide cooked food.

OPERATION - Functions



1. Off
2. Top heat
3. Bottom heat
4. Top heat / Bottom heat

OPERATION - Preheating

It is not necessary to preheat the oven. In certain cases, however, you may achieve a better result if the oven is preheated, for example, for meat that must be cooked medium rare or when baking a cake.

Potato Dish	Scale or grid at height b	220 degrees	Top/bottom	30 min
Oven Fries	Scale at height b	200 degrees	Top/bottom	10 min
Chicken	Scale at height a	200 degrees	Top	60 min
Pizza (ready-to-eat)	Grid at height b	230 degrees	Top/bottom	7 min
Pizza (with homemade dough)	Scale at height b	200 degrees	Bottom	20 min
Pasties	Scale at height a	200 degrees	Top	40 min
Apple pie	Grid at height b	230 degrees	Top/bottom	25 min
Cake	Grid at height a or b	200 degrees	Top	40 min
Cookies	Scale at height b	170 degrees	Top	20 min

Some baking times for the most common baking dishes.

Please note that these times are approximations and may vary depending on quantity, quality and personal preference. If baking instructions are noted on the food's packaging we advise you to follow these in order to get the best results.

OPERATION - Baking

1. Open the oven door (11).
2. Place the baking tray (13) with the food at the desired height in the grooves in the oven.
3. Close the oven door.
4. Use the temperature setting (5) to set the required temperature.
5. Rotate the function setting (6) to the setting
6. Use the timer setting (7) to set the baking time. The amount of time required depends on the type and quantity of food. The On/Off indicator (8) will be lit.
7. Bake the food until it is cooked. The oven will turn itself off automatically and a sound signal will be heard once the baking time has elapsed. The On/Off indicator light will go out.

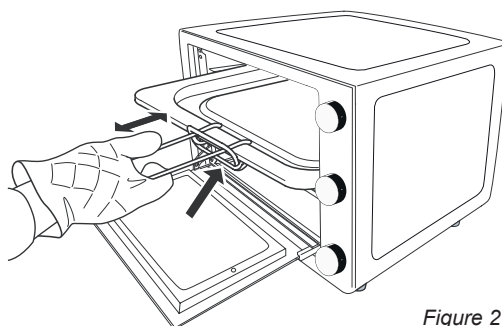


Figure 2
Removing the baking tray

⚠ If the food is ready but the baking time has not yet elapsed, you can turn off the oven by rotating the function setting to . The timer will continue, but the oven will no longer be heated.

8. Wear oven gloves.
9. Open the oven door. Take care! The door is hot.
10. Use the removal tool to remove the baking tray from the oven.
11. Close the oven door.
12. Remove the food from the baking tray (13) and put it on a plate. Take care! The food is hot.
13. Once you have finished, rotate the function setting to and remove the plug (3) from the plug socket.

OPERATION - Grilling

You can use the grill function to give fish, poultry and oven dishes a golden brown crust.

1. Open the oven door (11).
2. Place the baking tray (13) in the bottom groove in the oven. The baking tray will collect any juice and fat whilst grilling and prevent the juice and fat from getting on the bottom heating element (15 a, b, c).
3. Place the grille with the food in the middle or top grooves in the oven.
4. Leave the oven door slightly open so as to allow the air to circulate.
5. Use the temperature setting (5) to set the required Temperature.
6. Rotate the function setting (6) to the setting .
7. Use the timer setting (7) to set the grilling time. The amount of time required depends on the type and quantity of food. The On/Off indicator (8) will be lit.
8. Grill the food until it is cooked. The oven will turn itself off automatically and a sound signal will be heard once the grilling time has elapsed. The On/Off indicator light will go out.

⚠ If the food is ready but the grilling time has not yet elapsed, you can turn off the grill by rotating the function setting to . The timer will continue, but the grill will no longer be turned on.

9. Wear oven gloves.
10. Open the oven door. Take care! The door is hot.
11. Use the removal tool to remove the grille with the food from the oven.
12. Remove the food from the grille and put it on a plate. Take care! The food is hot.
13. Use the removal tool to remove the baking tray from the oven. Take care! Any juice and fat on the baking tray will be hot!
14. Close the oven door.
15. Once you have finished grilling, rotate the function setting to and remove the plug from the plug socket.

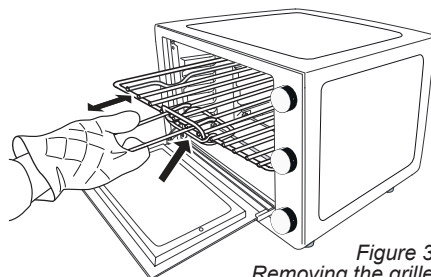


Figure 3
Removing the grille

CLEANING AND MAINTENANCE

Clean the appliance every time after use.

1. Remove the plug from the wall socket and allow the appliance to cool down completely.
2. Use warm water with a small amount of washing-up liquid to clean the baking tray, the grille, the roasting spit and the removal tool. Rinse the items with plenty of water and dry them thoroughly.
3. Use a damp cloth to clean the interior and exterior of the oven and the door. Dry them thoroughly.
4. Place all the items back in the oven and store the oven

- ⚠ • Make sure the plug has been removed from the plug socket before cleaning the appliance.
- Never use corrosive or scouring cleaning agents or sharp objects (such as knives or hard brushes) to clean the appliance.
- Never immerse the appliance, the power cord or the plug in water or any other fluid.

THE ENVIRONMENT

- Dispose of packaging material, such as plastic and boxes, in the appropriate waste containers.
- When this product reaches the end of its useful life do not dispose of it by putting it in a dustbin; hand it in at a collection point for the reuse of electrical and electronic equipment. Please refer to

- the symbols on the product, the user's instructions or the packaging.
- The materials can be re-used as indicated. Your help in the re-use, recycling or other means of making use of old electrical equipment will make an important contribution to the protection of the environment.
- Contact your municipality for the address of the appropriate collection point in your neighbourhood.

GUARANTEE TERMS

The importer guarantees the appliance against defects caused by manufacturing and/or material faults for 60 months from the date of purchase, subject to the following conditions.

1. No charges will be made for labour costs or materials during the warranty period. Any repairs carried out during the warranty period do not extend the warranty period.
2. The importer automatically becomes the owner of any faulty parts that he replaces or a faulty appliance (in the event of replacement of the appliance).
3. All claims submitted under warranty must be accompanied by the original bill of sale.
4. Claims under warranty must be submitted to the dealer where the appliance was purchased or to the importer.
5. The warranty is issued solely to the first purchaser and cannot be transferred.
6. The warranty does not cover damage caused by:
 - a. Accidents, incorrect use, wear and/or neglect.
 - b. Faulty installation and/or use in a manner contravening the prevailing legal, technical or safety regulations.
 - c. Connection to a mains voltage other than the voltage specified on the type plate.
 - d. Unauthorized modifications.
 - e. Repairs carried out by third parties.
 - f. Careless transport, i.e. without suitable packaging materials or protection.
7. No claims may be made under this warranty for:
 - a. Losses incurred during transport.
 - b. The removal or changing of the appliance's serial number.
8. The guarantee does not cover power cords, lamps or glass parts.
9. No claims can be submitted under this warranty for damage other than the repair or replacement of faulty parts. The importer can never be held responsible for any consequential loss or damage or any other consequences, resulting either directly or indirectly from the appliance supplied by the importer.
10. In case of claims under guarantee you can contact your dealer where the appliance is purchased. Bestron offers you also the possibility to send the appliance directly to our Service Department. Do not send your appliance without consulting us. The package may be refused and any any costs will be for your account. Please contact the Service Department and they will tell you how to pack and send the appliance.
11. This appliance is not suitable for professional use.

SERVICE

If a fault should occur please contact the BESTRON service department: www.bestron.com/service

CE DECLARATION OF CONFORMITY

This product conforms to the essential requirements of the following EU safety directives:

- | | |
|-------------------------|------------|
| • EMC Directive | 2014/30/EU |
| • Low Voltage Directive | 2014/35/EU |
| • RoHS – Directive | 2011/65/EU |



R. Neyman
Quality control

NORME DI SICUREZZA - Caratteristiche generali

- Leggere attentamente le istruzioni d'uso e conservarle con cura.
- Utilizzare questo apparecchio unicamente secondo le modalità descritte nelle presenti istruzioni.
- Questo apparecchio può essere utilizzato da bambini di età da 8 anni e di sopra e persone con ridotte capacità fisiche, sensoriali o mentali o mancanza di esperienza e conoscenza se esse sono state date supervisione o istruzioni riguardanti l'uso dell'apparecchio in modo sicuro e capire i rischi coinvolti.
- I bambini vanno sorvegliati per accertarsi che non si mettano a giocare con l'apparecchio.
- Pulizia e manutenzione non deve essere fatto da bambini, tranne se sono più vecchi di 8 anni e sorvegliati.
- Tenere l'apparecchio e il cavo fuori dalla portata dei bambini sotto 8 anni.
- Far eseguire le riparazioni da un tecnico qualificato. Non cercare di riparare da soli l'apparecchio.

NORME DI SICUREZZA - Elettricità e calore



Alcune parti dell'apparecchio possono diventare calde.
Per evitare di bruciarsi non toccarle.

- Prima di utilizzare l'apparecchio, verificare che la tensione di rete corrisponda alla tensione di esercizio indicata sulla targhetta di identificazione dell'apparecchio.
- Verificare che la presa di corrente alla quale viene collegato l'apparecchio sia provvista di messa a terra.
- Assicurarsi che l'apparecchio, il cavo e la spina non entrino a contatto con l'acqua.
- Estrarre sempre la spina dalla presa di corrente quando l'apparecchio non è in uso.
- Quando si estrae la spina dalla presa elettrica, assicurarsi di esercitare la trazione sempre sulla spina stessa e non sul cavo.
- Verificare regolarmente l'integrità del cavo dell'apparecchio. Non utilizzare l'apparecchio qualora il cavo risultasse danneggiato. Se il cavo di alimentazione è danneggiato, deve essere sostituito dal produttore, suo servizio post-vendita o da una persona con una qualifica simile, al fine di evitare eventuali pericoli.
- Alcune parti dell'apparecchio possono surriscaldarsi. Non toccare le parti calde per evitare qualsiasi pericolo di ustione.
- L'apparecchio deve essere in grado di dissipare il proprio calore onde evitare eventuali rischi di incendio. Assicurarsi pertanto che l'apparecchio sia sufficientemente libero da ostacoli e che non possa venire in contatto con materiali incendiabili. L'apparecchio non deve essere coperto.
- Assicurarsi che l'apparecchio, il cavo e la spina non entrino in contatto con fonti di calore, quali per es. piani di cottura caldi o fiamme libere.

NORME DI SICUREZZA - Utilizzo

- Non utilizzare mai l'apparecchio in ambienti esterni.
- Non utilizzare l'apparecchio in ambienti umidi.
- Posizionare l'apparecchio su di una superficie piana e stabile, in un punto in cui esso non possa cadere o ribaltarsi.
- Assicurarasi di avere le mani asciutte prima di toccare l'apparecchio, il cavo o la spina.
- Spegnerne l'apparecchio e disinserire la spina dalla presa se durante l'uso si verificano malfunzionamenti e quando si pulisce l'apparecchio, si monta o smonta un accessorio o si è terminato di utilizzare l'apparecchio.
- Sorvegliare sempre l'apparecchio mentre questo è in funzione.
- Non spostare mai l'apparecchio mentre è acceso o ancora caldo. Spegnerne l'apparecchio e trasportarlo soltanto quando esso si è completamente raffreddato.
- Assicurarasi che le zone presenti attorno all'apparecchio (spazio minimo: 10cm) al di sopra dell'apparecchio (spazio minimo: 30cm) risultino sufficientemente libere da ostacoli.
- Durante l'utilizzo del forno, la parete in vetro dello sportello si surriscalda. Assicurarasi pertanto di aprire e di chiudere lo sportello del forno agendo sempre sull'apposita maniglia.
- Utilizzare le apposite pinze in metallo per estrarre dal forno la teglia, la griglia o lo spiedo per girarrosto.
- Assicurarasi di non collocare mai i seguenti materiali od oggetti sulla parte superiore del forno: cartone, plastica, carta, candele o materiali infiammabili.
- Non poggiare mai oggetti pesanti sullo sportello del forno quando esso è aperto.
- Prestare la massima attenzione quando la teglia che si desidera estrarre dal forno contiene grasso e liquidi caldi.
- Assicurarasi che durante o immediatamente dopo l'utilizzo del forno non venga versata acqua sullo sportello caldo del forno, poiché ciò potrebbe provocare la rottura del vetro.
- Non collocare l'apparecchio in prossimità di fornelli a gas o di altre sorgenti di calore né nelle immediate vicinanze di ventilatori elettrici. Tali apparecchiature potrebbero infatti sortire un effetto negativo sulla regolazione della Temperatura del prodotto.
- Non tentare di recuperare l'apparecchio qualora esso sia caduto in acqua. In tal caso, estrarre subito la spina dalla presa e non utilizzare più l'apparecchio.
- Dopo l'uso pulire a fondo l'apparecchio (vedere la sezione "Pulizia e manutenzione").
- Non immergere mai l'apparecchio, il cavo e la presa in acqua o in altri liquidi.
- L'apparecchio non può essere azionato tramite un Temporizzatore esterno, o un sistema indipendente con telecomando.

FUNZIONAMENTO - Avvertenze generali

Il forno elettrico con grill è stato concepito esclusivamente per usi domestici e non per l'uso professionale.

1. Corpo dell'apparecchio
2. Distanziatore
3. Cavo elettrico e spina
4. Prese di ventilazione
5. Impostazione della temperatura
6. Funzione di regolazione
7. Regolazione di tempo
8. Spia luminosa di accensione/spegnimento
9. Resistenze
10. Maniglia dello sportello
11. Sportello del forno
12. Pinza per estrazione teglia/griglia
13. Teglia di cottura
14. Griglia
15. Altezze della griglia
16. Illuminazione interna

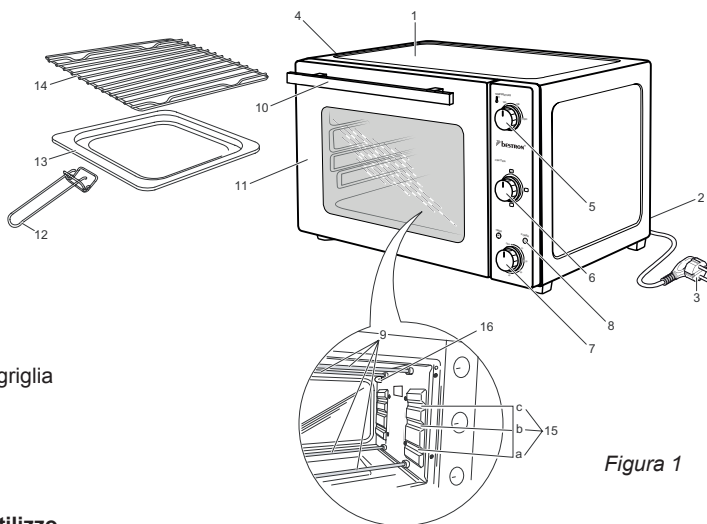


Figura 1

FUNZIONAMENTO - Primo utilizzo

1. Rimuovere l'imballaggio.
2. Pulire accuratamente tutti gli accessori per eliminare gli eventuali residui di produzione (vedere il capitolo "Pulizia e manutenzione"). Asciugare quindi a fondo gli elementi.
3. Azionare il forno per 15 minuti alla massima Temperatura con entrambi gli elementi riscaldanti accesi (superiore e inferiore), avendo cura di lasciare aperto lo sportello del forno. In tal modo sarà possibile eliminare gli eventuali odori dovuti agli imballaggi.

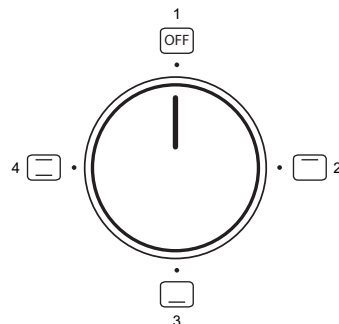
La prima volta che si utilizza l'apparecchio, può verificarsi una leggera emissione di fumo accompagnata da un odore particolare. Si tratta di un fenomeno normale che scomparirà automaticamente. Predisporre una sufficiente ventilazione.

FUNZIONAMENTO - Griglia

È possibile utilizzare il cibo UFT griglia che deve essere riscaldato, non fritto e sia abbastanza grande per non cadere attraverso la griglia. La griglia può anche essere usata quando si vuole con griglia sia il calore superiore e inferiore.

FUNZIONAMENTO - Teglia

La teglia è utilizzata per l'ottima cucina che ha davvero bisogno di essere fritto. Il calore della resistenza inferiore fa sì che la teglia da forno per scaldare strega fornirà cibo cotto.

FUNZIONAMENTO - Funzione


1. Off
2. Calore superiore
3. Calore inferiore
4. Calore superiore / Calore inferiore

FUNZIONAMENTO - Preriscaldamento


Non è necessario provvedere al preriscaldamento del forno. In alcuni casi, è tuttavia possibile ottenere un miglior risultato di cottura preriscaldando il forno, per es. quando si desidera preparare carni con cottura media o al sangue oppure qualora si cuociano dei dolci.



Piatto di patate	Scala griglia o ad altezza b	220 gradi	superiore / inferiore	30 min
Forno Fries	Altezza scala b	200 gradi	superiore / inferiore	10 min
Pollo	Su una altezza di scala	200 gradi	superiore	60 min
Pizza (pronti al consumo)	Griglia di altezza b	230 gradi	superiore / inferiore	7 min
Pizza (con pasta fatta in casa)	Altezza scala b	200 gradi	inferiore	20 min
Pasties	Altezza scala a	200 gradi	superiore	40 min
Torta di mele	Griglia di altezza b	230 gradi	superiore / inferiore	25 min
Cake	Grid in altezza a o b	200 gradi	superiore	40 min
Pasticceria	Altezza scala b	170 gradi	superiore	20 min

Alcuni Tempi di cottura vedi Tabella

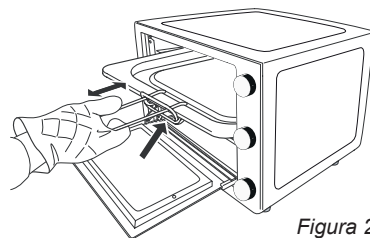
Si prega di tenere presente che questi Tempi sono approssimazioni. Tempi possono variare a seconda della quantità, qualità e le preferenze personali. Se le istruzioni di frittura vengono annotati sulla confezione del cibo, si prega di seguire le istruzioni per ottenere i migliori risultati.

FUNZIONAMENTO - Cottura

1. Aprire lo sportello del forno (11).
2. Inserire la teglia (12) con i cibi da preparare all'altezza desiderata servendosi delle apposite guide presenti nel forno (15 a, b, c).
3. Chiudere lo sportello del forno.
4. Impostare la Temperatura desiderata mediante impostazione della temperatura (5).
5. Ruotare funzione di regolazione (6) sulla posizione .
6. Impostare il Tempo di cottura desiderato mediante regolazione di tempo (7). Il Tempo di cottura varia a seconda del tipo e della quantità dei cibi. La spia luminosa di accensione/spegnimento (8) verrà attivata.
7. Lasciare i cibi sulla teglia fino a quando non sono cotti. Una volta terminato il Tempo di cottura impostato, l'apparecchio emetterà un segnale acustico e si spegnerà automaticamente. La spia luminosa di accensione/spegnimento verrà disattivata.

 Qualora i cibi risultino cotti prima dello scadere del Tempo di cottura impostato, sarà possibile spegnere il forno ruotando funzione di regolazione sulla posizione di . In tal modo, il forno verrà disattivato e il contaminuti continuerà a funzionare.

8. Indossare i guanti da forno.
9. Aprire lo sportello del forno. Prestare attenzione: ricordare sempre che lo sportello scotta.
10. Estrarre la teglia dal forno servendosi dell'apposita pinza.
11. Chiudere lo sportello del forno.
12. Togliere i cibi dalla teglia (11) e disporli su un piatto. Fare attenzione a non ustionarsi con i cibi bollenti.
13. Una volta terminata la cottura, ruotare funzione di regolazione sulla posizione di ed estrarre la spina dalla presa di corrente (3).



*Figura 2
Estrazione della teglia*

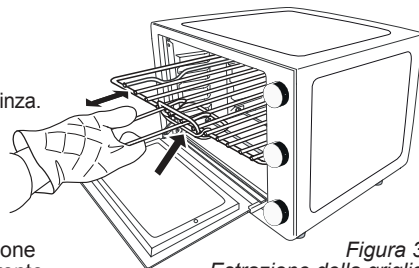
FUNZIONAMENTO - Utilizzo della griglia

Con la funzione grill è possibile arrostitire carni, pesce, volatili e sformati dotandoli di una gustosa crosta dorata.

1. Aprire lo sportello del forno (11).
2. Inserire la teglia (13) nelle guide inferiori del forno. La teglia servirà alla raccolta degli eventuali grassi e liquidi che verranno prodotti durante la cottura, evitando che questi entrino in contatto con l'elemento riscaldante inferiore.
3. Inserire nel forno la griglia con i cibi da preparare servendosi delle apposite guide intermedie o superiori presenti.
4. Assicurarci di lasciare lo sportello del forno leggermente aperto per favorire la circolazione dell'aria all'interno.
5. Impostare la Temperatura desiderata mediante impostazione della temperatura (5).
6. Ruotare funzione di regolazione (6) sulla posizione .
7. Impostare il Tempo di cottura desiderato mediante regolazione di tempo (7). Il Tempo di cottura varia a seconda del tipo e della quantità dei cibi. La spia luminosa di accensione/spengimento verrà attivata (8).
8. Grigliare i cibi fino a quando non sono cotti. Una volta terminato il Tempo di cottura impostato, l'apparecchio emetterà un segnale acustico e si spegnerà automaticamente. La spia luminosa di accensione/spengimento verrà disattivata.

Qualora i cibi risultino cotti prima dello scadere del Tempo di cottura impostato, sarà possibile spegnere il forno ruotando funzione di regolazione sulla posizione di . In tal modo, il forno verrà disattivato e il contaminuti continuerà a funzionare.

9. Indossare i guanti da forno.
10. Aprire lo sportello del forno. Prestare attenzione: ricordare sempre che lo sportello scotta.
11. Estrarre dal forno la griglia con i cibi servendosi dell'apposita pinza.
12. Togliere i cibi dalla griglia e disporli in un piatto. Fare attenzione a non ustionarsi con i cibi bollenti.
13. Estrarre la teglia dal forno servendosi dell'apposita pinza. Fare attenzione a non ustionarsi con il grasso e i liquidi caldi presenti nella teglia.
14. Chiudere lo sportello del forno.
15. Una volta terminata la cottura, ruotare funzione di regolazione sulla posizione di ed estrarre la spina dalla presa di corrente.



*Figura 3
Estrazione della griglia*

PULIZIA E MANUTENZIONE

Lavare l'apparecchio dopo ogni utilizzo.

1. Estrarre la spina dalla presa e lasciare raffreddare completamente l'apparecchio.
2. Pulire la teglia, la griglia, lo spiedo per girarrosto, le forche di bloccaggio e le pinze di estrazione utilizzando acqua calda e detergente per piatti. Risciacquare bene gli accessori e asciugarli quindi a fondo.
3. Pulire le pareti interne ed esterne e lo sportello del forno servendosi di un panno umido. Quindi asciugare a fondo.
4. Reinserrire tutti gli accessori nel forno e riporre l'elettrodomestico.

- Assicurarsi che l'apparecchio non sia collegato all'alimentazione di rete mentre lo si pulisce.
- Non utilizzare detersivi aggressivi o abrasivi né utensili taglienti o acuminati (come coltelli o spazzole dure) per eseguire la pulizia.
 - Non immergere mai l'apparecchio, il cavo e la presa in acqua o in altri liquidi

TUTELA DELL'AMBIENTE



- Gettare il materiale di imballaggio, come plastica e cartone, negli appositi contenitori.
- Una volta raggiunta la durata massima del prodotto, non smaltirlo alla stregua dei rifiuti generali, ma portarlo presso un punto di raccolta per il riciclo di apparecchiature elettriche ed elettroniche. Prestare attenzione al simbolo sul prodotto, alle istruzioni per l'uso o all'imballaggio.
- I materiali possono essere riutilizzati come indicato. Grazie al riciclaggio, la trasformazione di materiali o altri metodi di utilizzo di vecchie apparecchiature contribuiscono in modo essenziale alla salvaguardia dell'ambiente.
- Rivolgersi al proprio comune per informazioni sul punto di raccolta più vicino.

CONDIZIONI DI GARANZIA

Di seguito sono riportate le condizioni alle quali l'importatore fornisce la garanzia per il presente apparecchio per un periodo di 60 mesi a decorrere dalla data d'acquisto, a copertura dei difetti di materiale e/o di fabbricazione.

1. Durante la validità di tale periodo di garanzia non verrà addebitato alcun costo di manodopera o di materiale. Le riparazioni effettuate nel corso di validità della garanzia non prolungano la durata della stessa.
2. Le parti difettose o, in caso di sostituzione (cambio), l'apparecchio difettoso stesso divengono automaticamente proprietà dell'importatore.
3. Qualsiasi ricorso alla garanzia dovrà essere accompagnato dalla prova d'acquisto dell'azienda rivenditrice.
4. I ricorsi alla garanzia devono essere eseguiti presso il rivenditore ove l'apparecchio è stato acquistato o presso l'importatore.
5. La garanzia è valida esclusivamente per il primo acquirente e non è trasferibile.
6. La garanzia non si applica ai danni derivanti da:
 - a. incidenti, uso improprio, usura e/o negligenza;
 - b. erronea installazione e/o utilizzo in contrasto con le disposizioni normative, tecniche o di sicurezza vigenti;
 - c. collegamento del prodotto a una tensione di rete diversa da quella indicata nella targhetta di identificazione;
 - d. modifiche non autorizzate;
 - e. riparazioni eseguite da terzi;
 - f. trasporto eseguito in modo improprio privo dell'imballaggio o delle protezioni idonee.
7. Le presenti condizioni di garanzia non si applicano inoltre in caso di:
 - a. perdite che si verificano durante il trasporto;
 - b. rimozione o modifica del numero di serie dell'apparecchio.
8. Sono esclusi dalla garanzia i cavi, le spie luminose, le lampade e i componenti in vetro.
9. La garanzia non riconosce alcun diritto al risarcimento di eventuali danni al di là della mera sostituzione o riparazione delle parti difettose. In nessun caso l'importatore potrà essere ritenuto responsabile per eventuali danni consequenziali o per conseguenze di altro tipo verificatesi a causa delle apparecchiature da questi fornite o a esse correlate.
10. Per reclamare la garanzia, potete rivolgervi al vostro negoziante. Bestron offre anche la possibilità di far riparare l'apparecchio direttamente dal Centro assistenza Bestron. Tuttavia, non spedite mai l'apparecchio senza aver fatto le dovute considerazioni. Il pacco può infatti essere respinto e le eventuali spese sono a vostro carico. Contattate il Centro assistenza e vi diranno come imballare e spedire l'apparecchio.
11. L'apparecchio non è concepito per l'uso professionale.

SERVIZIO

Qualora dovesse verificarsi un guasto è possibile mettersi in contatto con il servizio clienti BESTRON: www.bestron.com/service

DICHIARAZIONE DI CONFORMITÀ CE

Questo prodotto soddisfa i requisiti e le seguenti norme europee nel campo della sicurezza:

- | | |
|----------------------------------|------------|
| • Direttiva EMC | 2014/30/EU |
| • Direttiva sulla bassa tensione | 2014/35/EU |
| • RoHS – Direttiva | 2011/65/EU |



R. Neyman
Controllo qualità

NORMAS DE SEGURIDAD - Generalidades

- Lea las instrucciones de uso con detenimiento y guárdelas cuidadosamente.
- Utilice este aparato únicamente en la forma que se describe en las instrucciones.
- Este aparato puede ser utilizado por niños de 8 años y arriba y personas con reducción capacidades físicas, sensoriales o mentales o falta de experiencia y conocimiento si han tenido supervisión o instrucciones relativas al uso del aparato de forma segura y entender los riesgos que conllevan.
- Es preciso vigilar que los niños no jueguen con el aparato.
- Limpieza y mantenimiento no deben ser hechos por los niños, excepto si son mayores de 8 años y supervisados.
- Mantener el aparato y el cable fuera del alcance de los niños menores de 8 años.
- Haga reparar el aparato únicamente por personal cualificado. No intente nunca repararlo usted mismo.

NORMAS DE SEGURIDAD - Electricidad y fuentes de calor



Algunas partes del aparato pueden calentarse.
No las toque, para evitar quemaduras.

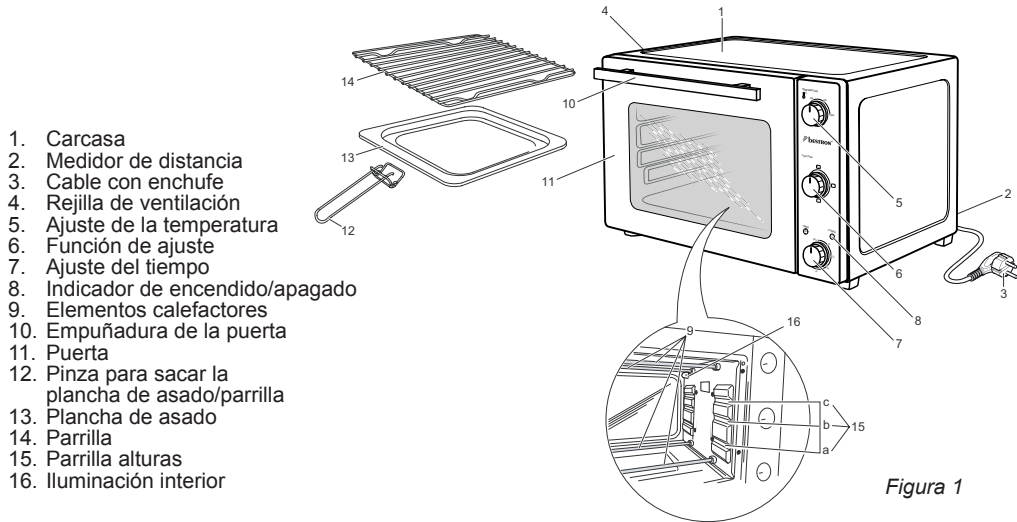
- Antes de utilizar el aparato, verifique que el voltaje de la red corresponda al voltaje indicado en la placa del aparato.
- Verifique que la toma de alimentación a la que va a conectar el aparato tenga conexión a tierra.
- Asegúrese de que ni el aparato, ni el cable, ni el enchufe están en contacto con el agua.
- Desconecte siempre el aparato de la toma de corriente cuando no vaya a utilizarlo.
- Al retirar el enchufe de la toma de corriente, asegúrese de tirar del enchufe y no del cable.
- Verifique regularmente que el cable del aparato esté en buenas condiciones. No utilice el aparato si el cable está averiado. Si el cable de alimentación está dañado, debe reemplazarse por el fabricante, su servicio postventa o una persona con una cualificación similar, para evitar cualquier peligro.
- Algunas partes del aparato pueden calentarse. No las toque para evitar quemaduras.
- Es indispensable que el aparato pueda liberar el calor que produce para evitar riesgos de incendio. Asegúrese de que el aparato esté completamente libre y que no haga contacto con materiales inflamables. No cubra nunca el aparato.
- Procure que ni el aparato, ni el cable, ni el enchufe estén en contacto con fuentes de calor, por ejemplo, con una placa caliente de la cocina o una llama.

NORMAS DE SEGURIDAD - Uso

- No use nunca este aparato fuera del hogar.
- No utilice el aparato nunca en lugares húmedos.
- Colóquelo sobre una superficie plana y estable, en un lugar donde no pueda caerse.
- Asegúrese de tener las manos secas cuando manipule el aparato, el cable o el enchufe.
- Desconecte el aparato y retire el enchufe de la toma de alimentación si se presentan fallos durante el uso, cuando quiera limpiar el aparato, para montar o desmontar un accesorio, o después del uso del aparato.
- No deje el aparato sin vigilancia mientras está en funcionamiento.
- No desplace nunca el aparato mientras esté caliente o encendido. Debe apagarlo primero y sólo podrá desplazarlo cuando se haya enfriado.
- Asegúrese de que hay suficiente espacio libre alrededor (mínimo 10cm) y encima del aparato (mínimo 30cm).
- La puerta de cristal del horno se calienta durante el uso. Por eso use siempre la empuñadura para abrir y cerrar la puerta.
- Use las pinzas adjuntas para sacar del horno caliente la plancha de asado, la parrilla o el asador.
- No coloque sobre el horno los siguientes materiales: cartón, plástico, papel, velas o materiales inflamables.
- No coloque objetos pesados sobre la puerta del horno cuando ésta esté abierta.
- Tenga especial cuidado con la grasa y los zumos que suelta la carne cuando vaya a sacar del horno la plancha de asado.
- Evite que caiga agua sobre la puerta caliente del horno mientras éste está en uso o inmediatamente después de usarlo. Esto puede ocasionar el rompimiento del cristal.
- No coloque el aparato cerca de un quemador a gas u otra fuente de calor, ni tampoco directamente al lado de un ventilador eléctrico. Estos pueden influir negativamente en el regulador de Temperatura del aparato.
- No recoja el aparato si éste ha caído en el agua. Retire inmediatamente el enchufe de la toma de alimentación. No vuelva a utilizarlo.
- Limpie muy bien el aparato después de usarlo (véase el capítulo 'Limpieza y mantenimiento').
- No sumerja nunca el aparato, ni el cable, ni el enchufe en agua o en otro líquido.
- El aparato no se puede poner en funcionamiento mediante un cronómetro externo ni con otro sistema separado con control remoto.

FUNCIONAMIENTO - Generalidades

El Horno Grill está concebido únicamente para uso doméstico, no para uso profesional.



1. Carcasa
2. Medidor de distancia
3. Cable con enchufe
4. Rejilla de ventilación
5. Ajuste de la temperatura
6. Función de ajuste
7. Ajuste del tiempo
8. Indicador de encendido/apagado
9. Elementos calefactores
10. Empuñadura de la puerta
11. Puerta
12. Pinza para sacar la plancha de asado/parrilla
13. Plancha de asado
14. Parrilla
15. Parrilla alturas
16. Iluminación interior

Figura 1

FUNCIONAMIENTO - Antes del primer uso

1. Quite el embalaje.
2. Limpie todos los accesorios para eliminar cualquier posible resto de fabricación (véase 'Limpieza y mantenimiento'). A continuación séquelos bien.
3. Encienda el horno vacío durante 15 minutos, arriba y abajo, a la Temperatura más alta, con la puerta abierta. De este modo elimina del aparato cualquier posible olor del embalaje.

Cuando se utiliza el aparato por primera vez, éste puede producir un poco de humo y desprender un olor particular. Esto es normal y tanto el humo como el olor desaparecerán automáticamente. Procure tener suficiente ventilación.

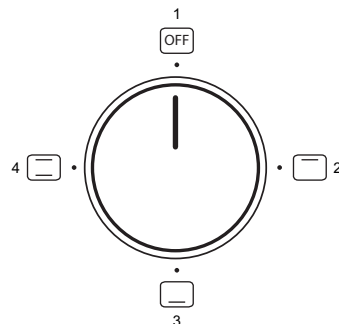
FUNCIONAMIENTO - Grid

El uso de la red en los alimentos que es lo suficientemente grande como para no caer a través de la rejilla y debe ser calentado, pero no fritos. La rejilla puede mejorar el calor a la comida que viene. La red también se puede usar si usted desea a la parrilla tanto calor superior e inferior de calor.

FUNCIONAMIENTO - Plancha

La plancha se usa por la buena comida que realmente debería ser despedido. El calor del elemento inferior se asegura de que la plancha caliente y que a su vez permitirá al horno los alimentos.

FUNCIONAMIENTO - Función



1. Apagado
2. Calor superior
3. Calor bajo
4. Calor superior / Calor bajo

FUNCIONAMIENTO - Precalentar

No es necesario precalentar el horno. En algunos casos, sin embargo, se obtienen mejores resultados al precalentar el horno, por ejemplo cuando quiera asar carne a término medio (rosada por dentro, con el centro rojo), o si va a hornear una tarta.

Patata plato	Escala o rejilla a la altura del b	220 grados	arriba/bajo	30 min
Horno Papas	Escala Altura b	200 grados	arriba/bajo	10 min
Pollo	En una altura de escala	200 grados	arriba	60 min
Pizza (listos para comer)	Rejilla de altura b	230 grados	arriba/bajo	7 min
Pizza (con masa casera)	Escala Altura b	200 grados	bajo	20 min
Pastoso	Escala Altura a	200 grados	arriba	40 min
Pastel de manzana	Rejilla de altura b	230 grados	arriba / bajo	25 min
Torta	Rejilla a la altura de a o b	200 grados	arriba	40 min
Pastelitos	Escala Altura b	170 grados	arriba	20 min


Algunos tiempos de cocción véase el cuadro

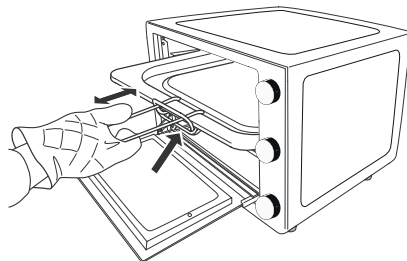
Por favor, tenga en cuenta que estos tiempos son aproximados. Los tiempos pueden variar dependiendo de la cantidad, calidad y preferencias personales. Si las instrucciones para freír se indican en el envase de los alimentos, por favor, siga las instrucciones para los mejores resultados

FUNCIONAMIENTO - Hornear


1. Abra la puerta del horno (11).
2. Coloque la plancha de asado (13) con los alimentos a la altura deseada dentro del horno (15 a, b, c).
3. Cierre la tapa del horno.
4. Fije la Temperatura deseada con el ajuste de la temperatura(5).
5. Gire el función de ajuste(6) a la posición
6. Fije el tiempo de asado deseado con el ajuste del tiempo(7). El tiempo de preparación depende de la clase de alimentos y su cantidad.El indicador de encendido/apagado (8) se encenderá.
7. Ase los alimentos hasta que estén hechos.Al finalizar el tiempo de preparación escuchará una señal acústica y el horno se apagará automáticamente. El indicador de encendido/apagado se apagará.

Si los alimentos están hechos pero el tiempo de preparación aún no ha terminado, puede apagar el horno girando el función de ajuste a la posición . El Temporizador continuará activo, pero el horno no seguirá calentando.


8. Use guantes para retirar los alimentos del horno.
9. Abra la puerta del horno. ¡Cuidado! La puerta está caliente.
10. Saque la plancha de asado del horno utilizando la pinza.
11. Cierre la tapa del horno.
12. Saque los alimentos de la plancha de asado (11) y colóquelos en un plato. ¡Cuidado! Los alimentos están calientes.
13. Cuando haya terminado de preparar los alimentos, gire el función de ajuste a la posición  y retire el enchufe de la toma de alimentación (3).

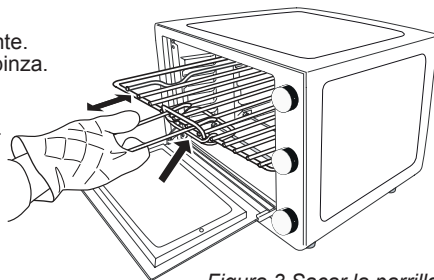

Figura 2 Sacar la plancha de asado
FUNCIONAMIENTO - Asar a la plancha

Con la función de asar a la plancha puede usted dorar la carne, el pescado, las aves y los platos horneados.

1. Abra la puerta del horno (11).
2. Coloque la plancha de asado (13) en la altura más baja del horno. La plancha de asado recibe las grasas y los zumos que suelta la carne al asarla, evitando que caigan sobre el elemento calefactor inferior.
3. Coloque la parrilla con los alimentos en la altura media del horno.
4. Deje entreabierta la puerta del horno para que el aire caliente pueda circular.
5. Fije la Temperatura deseada con el ajuste de la temperatura(5).
6. Gire el función de ajuste (6) a la posición .
7. Fije el tiempo de asado a la plancha deseado con el ajuste del tiempo (7). El tiempo de preparación depende de la clase de alimentos y su cantidad. El indicador de encendido/apagado (8) se encenderá.
8. Ase los alimentos hasta que estén hechos. Al finalizar el tiempo de preparación escuchará una señal acústica y el horno se apagará automáticamente. El indicador de encendido/apagado se apagará.


 Si los alimentos están hechos pero el tiempo de preparación aún no ha terminado, puede apagar el horno girando el función de ajuste a la posición . El Temporizador continuará activo, pero el horno no seguirá calentando.

9. Use guantes para retirar los alimentos del horno.
10. Abra la puerta del horno. ¡Cuidado! La puerta está caliente.
11. Saque del horno la parrilla con los alimentos usando la pinza.
12. Saque los alimentos de la parrilla y colóquelos en un plato. ¡Cuidado! Los alimentos están calientes.
13. Saque la plancha de asado del horno utilizando la pinza. ¡Cuidado! ¡Las grasas y zumos que sueltan la carne están calientes!
14. Cierre la tapa del horno.
15. Cuando haya terminado de preparar los alimentos, gire el función de ajuste a la posición  y retire el enchufe de la toma de alimentación.


Figura 3 Sacar la parrilla
LIMPIEZA Y MANTENIMIENTO

Limpie el aparato después de cada uso.

1. Retire el enchufe de la fuente de alimentación y deje enfriar el aparato completamente.
2. Limpie la plancha de asado, la parrilla, el asador, los pernos y las pinzas con agua caliente y un detergente líquido. Enjuague y seque bien todas las partes.
3. Limpie la parte interior y exterior del horno y de la puerta con un paño húmedo. A continuación, séquelos bien.
4. Vuelva a colocar todas las partes en el horno y guárdelo.

-  • Asegúrese de que el aparato no está conectado a la red de alimentación eléctrica cuando vaya a limpiarlo.
- No use limpiadores fuertes ni abrasivos, ni objetos con filo (como cuchillos o cepillos con cerdas duras) para limpiar el aparato.
 - No sumerja nunca el aparato, ni el cable, ni el enchufe en agua o en otro líquido.

MEDIO AMBIENTE



- Tire el material de embalaje, como plástico y cajas, en los contenedores destinados para ello.
- No tire este producto al final de su vida útil con los residuos domésticos normales, en su lugar llévelo a un centro de recolección para reutilización de aparatos eléctricos y electrónicos. Tenga en cuenta el símbolo que aparece en el aparato, el manual de instrucciones o el embalaje.
- Los materiales pueden reutilizarse como se ha indicado. Su ayuda para reutilización, procesamiento de materiales u otras formas de utilización de aparatos viejos es una contribución importante a la conservación de nuestro medio ambiente.
- Infórmese con las autoridades sobre los puntos de recolección en su localidad.

DISPOSICIONES DE GARANTÍA

Bajo las siguientes condiciones, y durante un período de 60 meses contado a partir de la fecha de compra, el importador otorgará garantía de este aparato por defectos ocasionados por deficiencias en la fabricación o en los materiales.

1. Durante el período de garantía mencionado no se cobrarán los costes de la mano de obra ni el material. Una reparación que tenga lugar durante el período de garantía no prolonga dicho período.
2. En caso de reemplazo, las piezas defectuosas o los aparatos defectuosos mismos pasarán automáticamente a propiedad del importador.
3. Toda reclamación por garantía deberá ir acompañada de la factura de compra de la empresa.
4. Toda reclamación por garantía deberá hacerse al distribuidor donde ha sido comprado el aparato o al importador.
5. La garantía es válida únicamente para el comprador y no es susceptible de transferencia.
6. La garantía no cubre los daños ocasionados por:
 - a. accidentes, mala utilización, desgaste y/o descuido;
 - b. mala instalación y/o uso en contradicción con las normas técnicas o de seguridad legales vigentes;
 - c. conexión a una red eléctrica cuyo voltaje no corresponde al voltaje indicado en la placa;
 - d. una modificación no autorizada;
 - e. una reparación ejecutada por terceros;
 - f. negligencia en el transporte del aparato sin el embalaje o protección adecuados.
7. No podrá apelarse a estas disposiciones de garantía en los siguientes casos:
 - a. pérdida ocurrida durante el transporte;
 - b. remoción o modificación del número de serie del aparato.
8. La garantía no cubre los cables, las bombillas, ni las partes de cristal.
9. La garantía no concede derecho a reclamar indemnización alguna por daños, diferente a la sustitución o reparación, respectivamente, de las partes defectuosas. El importador no podrá ser responsabilizado por daños consecuenciales o por cualquier otra clase de efectos causados por el aparato suministrado por él o que guarden relación con el mismo.
10. Para hacer valer la garantía. Puede acudir a la tienda donde compró el producto. Bestron también ofrece la posibilidad de entregar el aparato directamente al servicio técnico Bestron para su reparación. Pero no podrá enviarlo de cualquier manera. El paquete podría ser rechazado y los costes asociados correrían de su cuenta. Póngase en contacto con el servicio técnico, donde le indicarán cómo debe embalar y enviar el aparato.
11. Este aparato no es apto para uso profesional.

SERVICIO

Si se presenta un fallo inesperado, puede ponerse en contacto con el departamento de servicios de BESTRON: www.bestron.com/service

CERTIFICACIÓN DE CONFORMIDAD (CE)

Este producto satisface las disposiciones de las siguientes directivas de la Unión Europea en el marco de la seguridad:

- | | |
|--|------------|
| • Directiva de compatibilidad electromagnética | 2014/30/EU |
| • Directiva de bajo voltaje | 2014/35/EU |
| • RoHS – Directiva | 2011/65/EU |



R. Neyman
Control de calidad







Bestron Customer
Service WhatsApp
bestron.com/whatsapp