

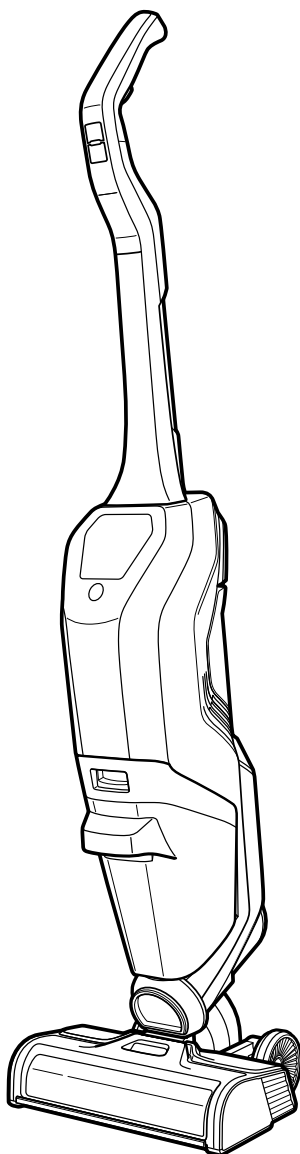
Bissell®

CROSSWAVE® CORDLESS MAX

2765, 2767



EN	USER GUIDE
AR	مدىستس مل ال لى لى د
BG	РЪКОВОДСТВО ЗА ПОТРЕБИТЕЛЯ
BS	KORISNIČKOM PRIRUČNIKU
CHS	使用手册
CHT	使用指南
CZ	UŽIVATELSKÁ PŘÍRUČKA
DE	BENUTZERHANDBUCH
DK	BRUGERVEJLEDNING
EL	ΟΔΗΓΟ ΧΡΗΣΗΣ
ES	GUÍA DEL USUARIO
ET	JUHENDIS
FI	KÄYTTÖOPAS
FR	MANUEL DE L'UTILISATEUR
HE	עמיתש מל ךרד ך
HR	KORISNIČKI VODIČ
HU	HASZNÁLATI ÚTMUTATÓ
IT	GUIDA PER L'UTENTE
KO	사용 설명서
LT	NAUDOTOJO VADOVE
LV	LIETOTĀJA ROKASGRĀMATĀ
MK	УПАТСТВО ЗА УПОТРЕБА
ML	PANDUAN PENGGUNA
NL	GEbruikersHANDLEIDING
NO	BRUKERVEILEDNING
PL	INSTRUKCJA OBSŁUGI
PT	MANUAL DE UTILIZAÇÃO
RO	GHID DE UTILIZARE
RU	РУКОВОДСТВО ПОЛЬЗОВАТЕЛЯ
SE	ANVÄNDARHANDBOK
SK	POUŽIVATELSKÁ PŘÍRUČKA
SL	UPORABNIŠKEM PRIROČNIKU
SR	KORISNIČKOM UPUTSTVU
TA	பயனரினர் கையேடே
TH	คู่มือผู้ใช้
TR	KULLANICI KILAVUZU





.....3



.....7



.....4



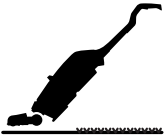
.....9



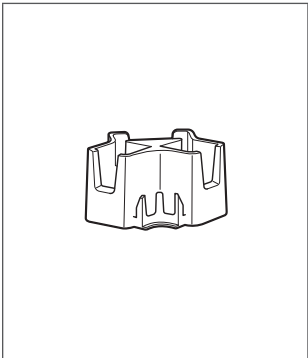
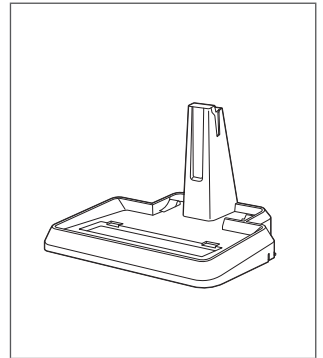
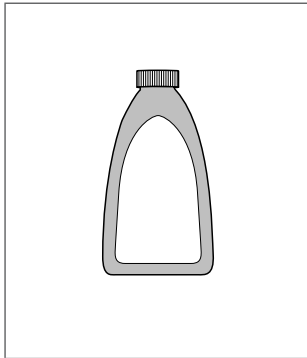
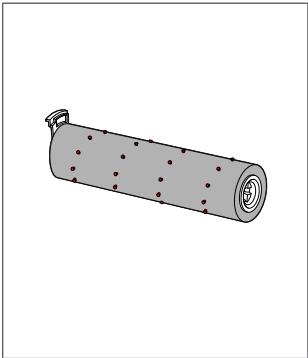
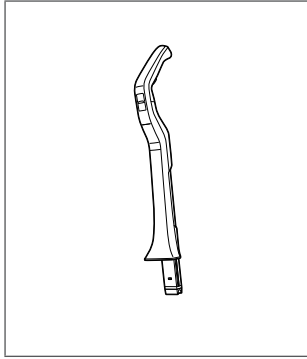
.....5

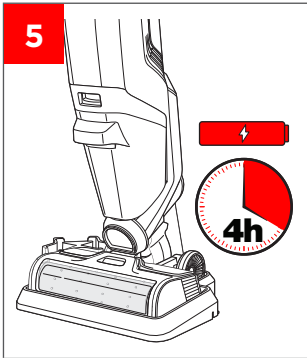
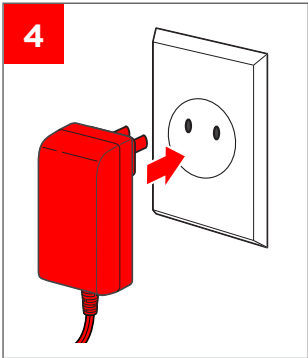
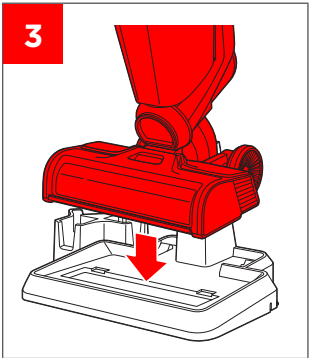
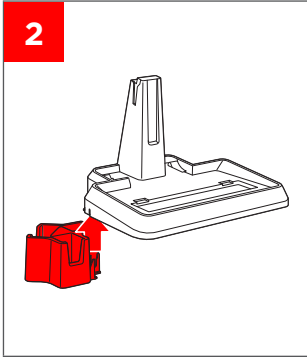
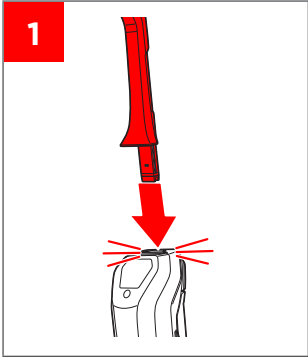


.....11

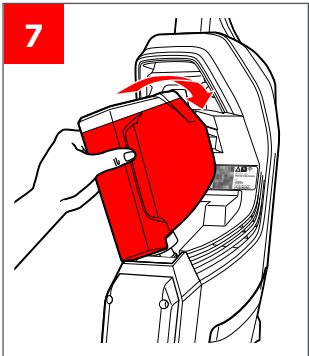
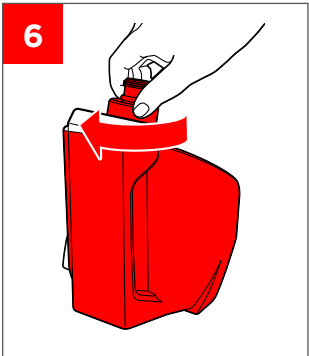
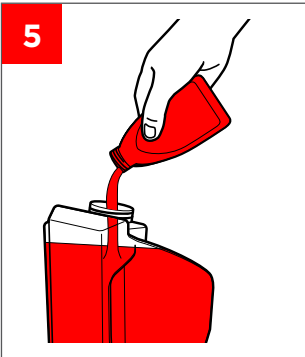
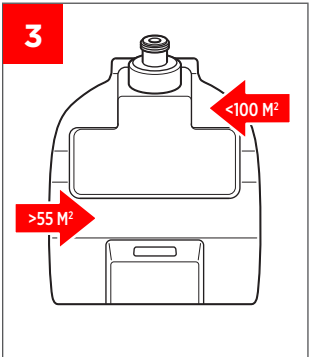
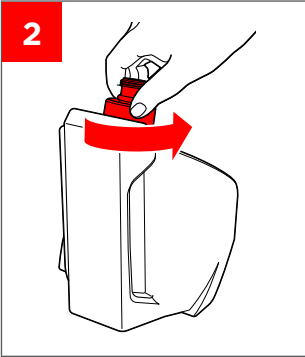
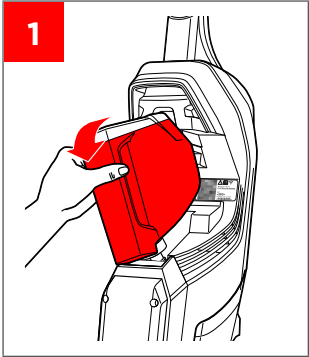


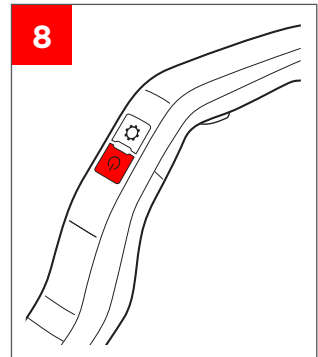
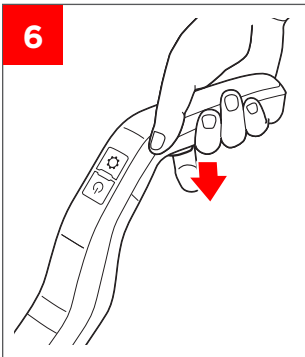
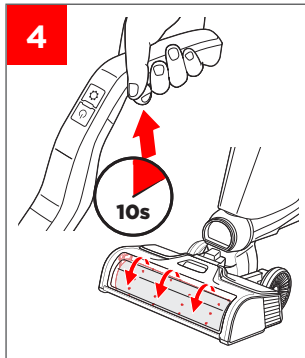
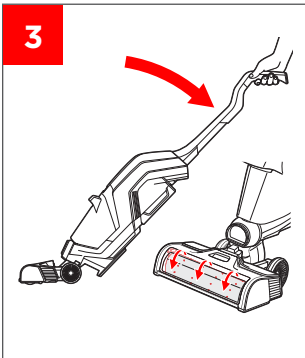
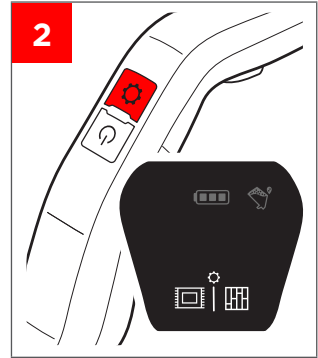
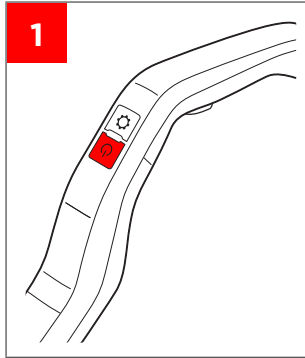
.....6

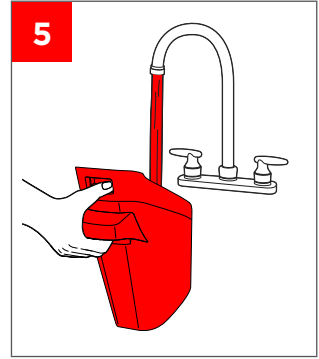
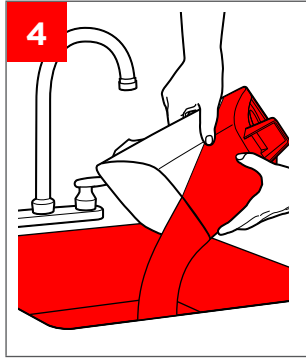
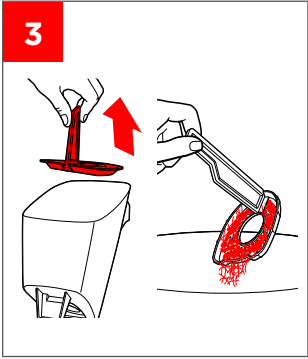
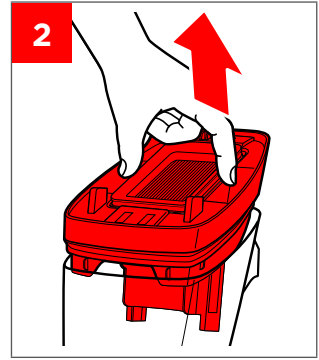
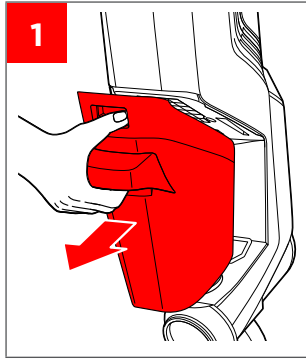
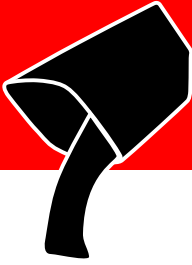


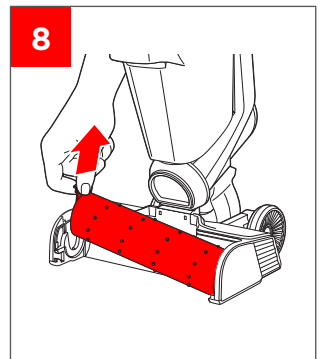
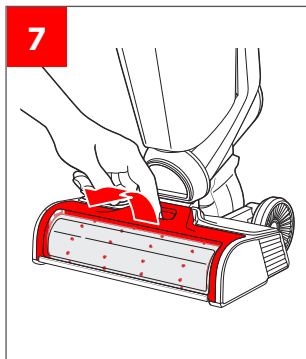
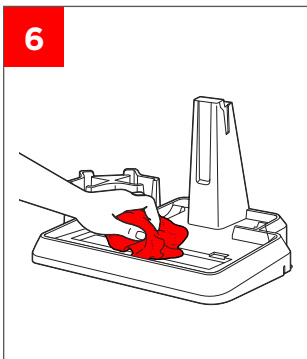
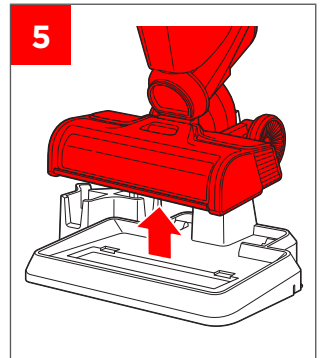
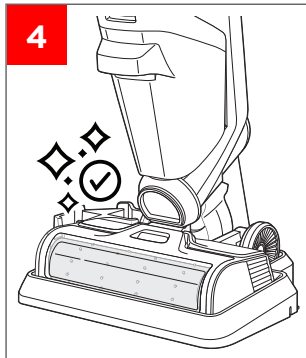
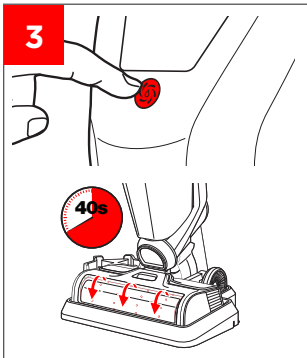
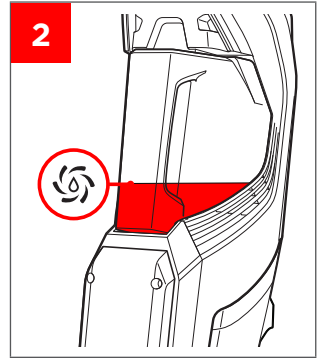
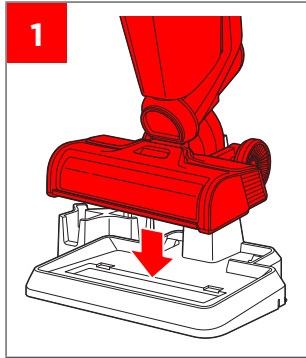


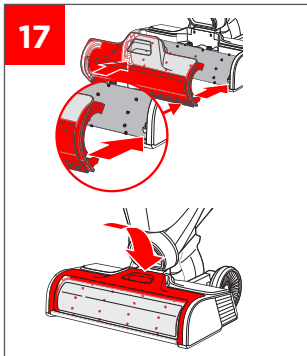
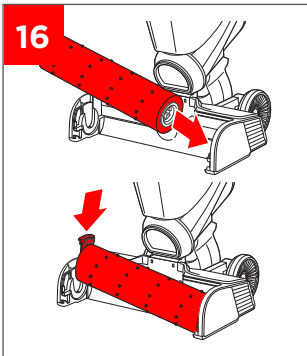
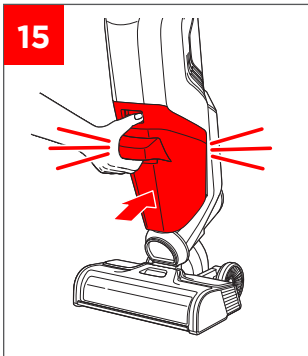
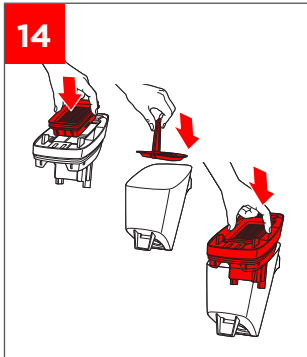
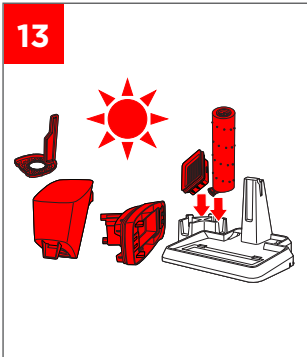
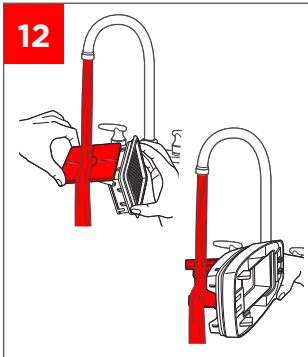
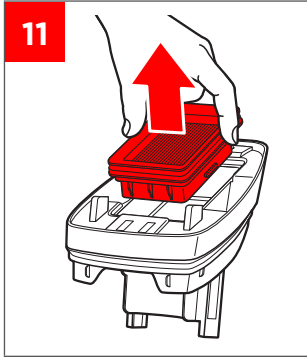
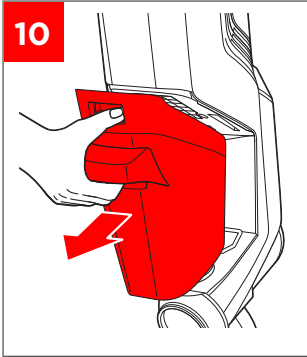
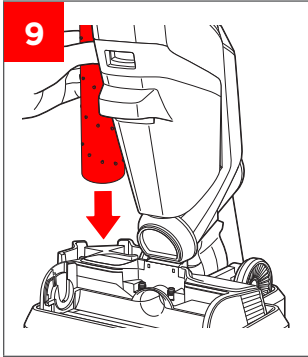
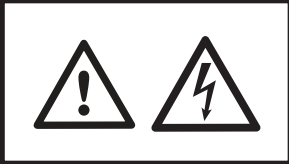
⚡ ■ ■ ■ ✓	
BATTERY STATUS	LIGHT STATUS
100% - 70%	■ ■ ■
69% - 40%	□ ■ ■
39% - 10%	□ □ ■
> 9% - 1%	□ □ ■
0%	□ □ □

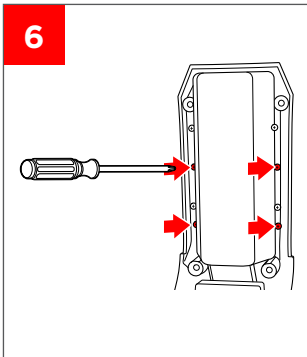
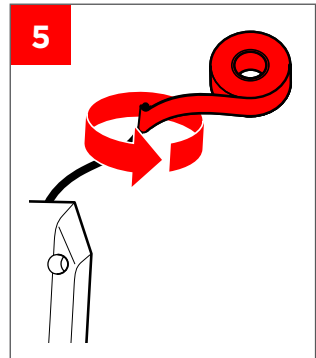
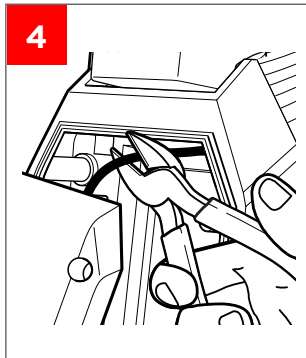
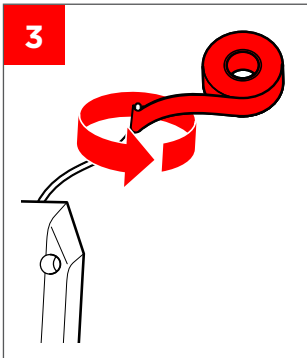
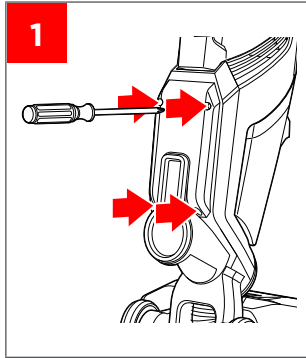
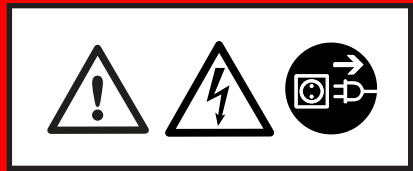
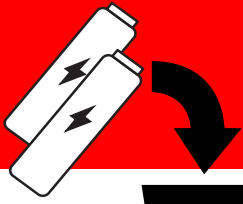














©2020 BISSELL Inc.
All rights reserved. Printed in China.
Part Number 1620903 02/20 RevC
Visit our website at: global.BISSELL.com