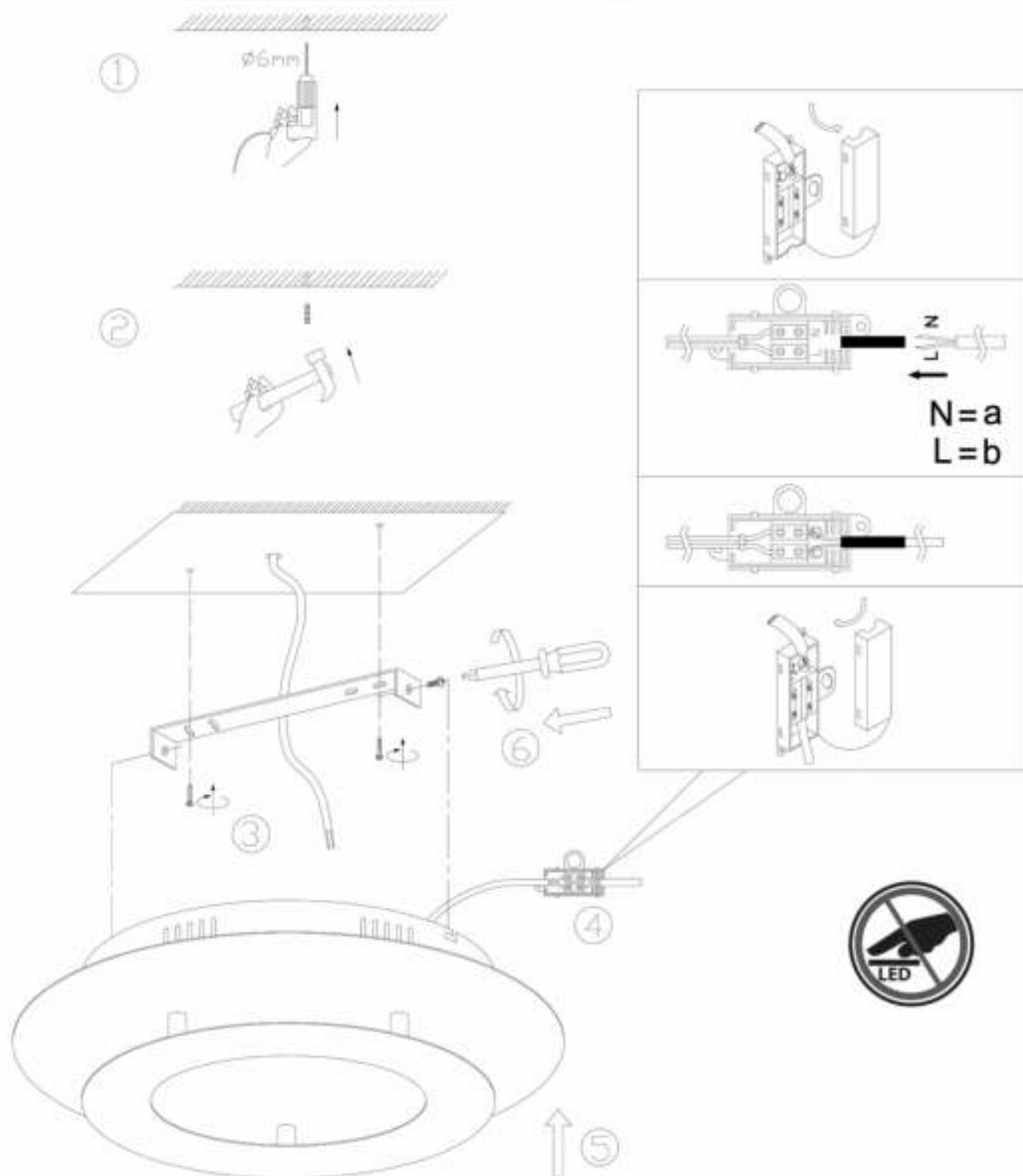


	W 18 W LED lm 1440 Lumen t 20.000h T_a 3.000 Kelvin 15.000° $\approx 0.05s$	828736/828737	
		230V / 50Hz	
		1xLED-Board max.18W	



Bitte geben Sie bei technischen Fragen die Chargennummer (xxxxx-xx-xx-xxxxx-xxx) an. Diese finden Sie auf dem Typenschild.
 Please let us know the batch number (xxxxx-xx-xx-xxxxx-xxx) for any technical questions. This can be found on the rating label.
 Lors de demande d'assistance technique, veuillez indiquer le numéro du lot (xxxxx-xx-xx-xxxxx-xxx). Celui-ci se trouve sur la plaque d'identification.

01/2017

Paul Neuhaus

Paul Neuhaus GmbH
 Otakerweg 36 • 59457 Wert
 Germany