



# Handleiding

## Boxspring





**1.**



**2.1**



**2.1.**

**2.3**



4.

---



5.



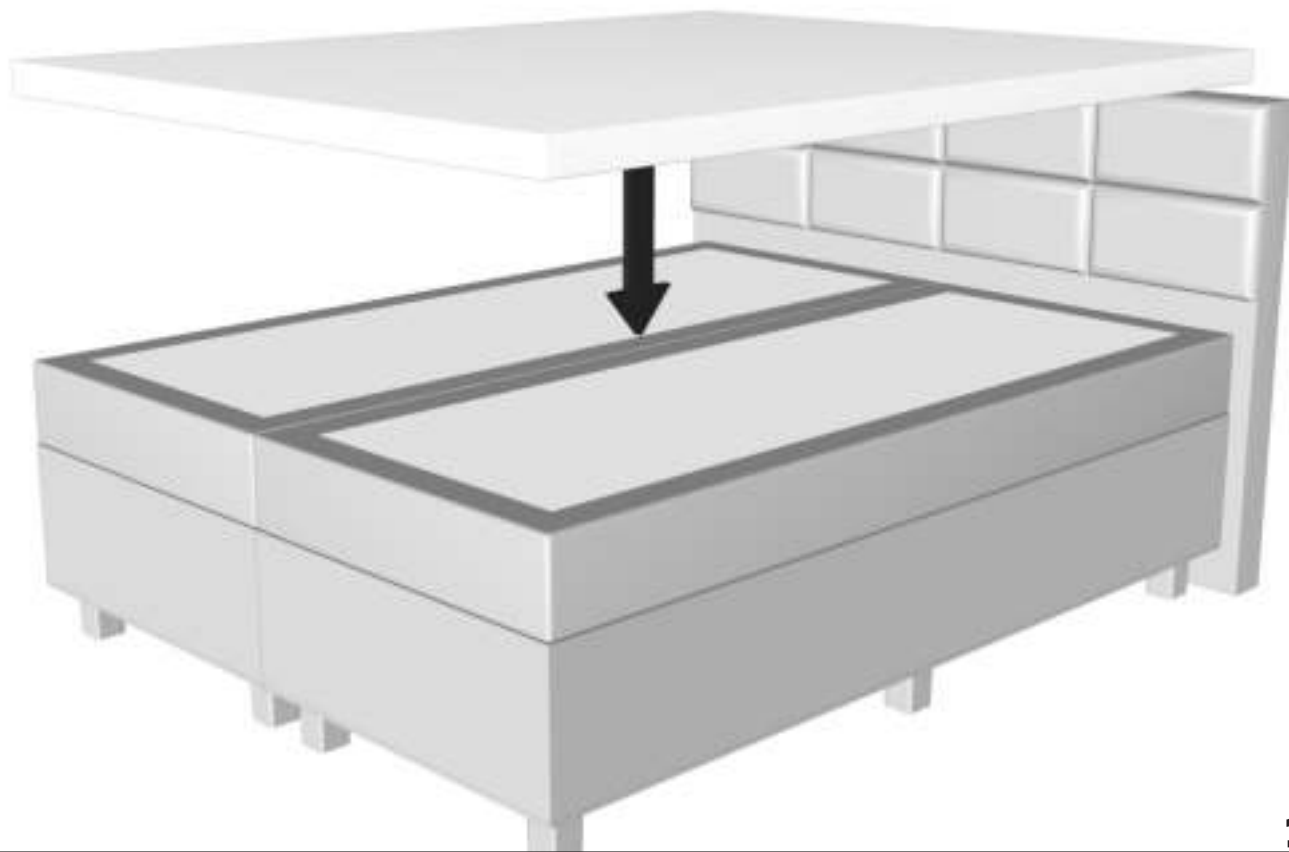


8.

---



9.



**10.**

---



**11.**