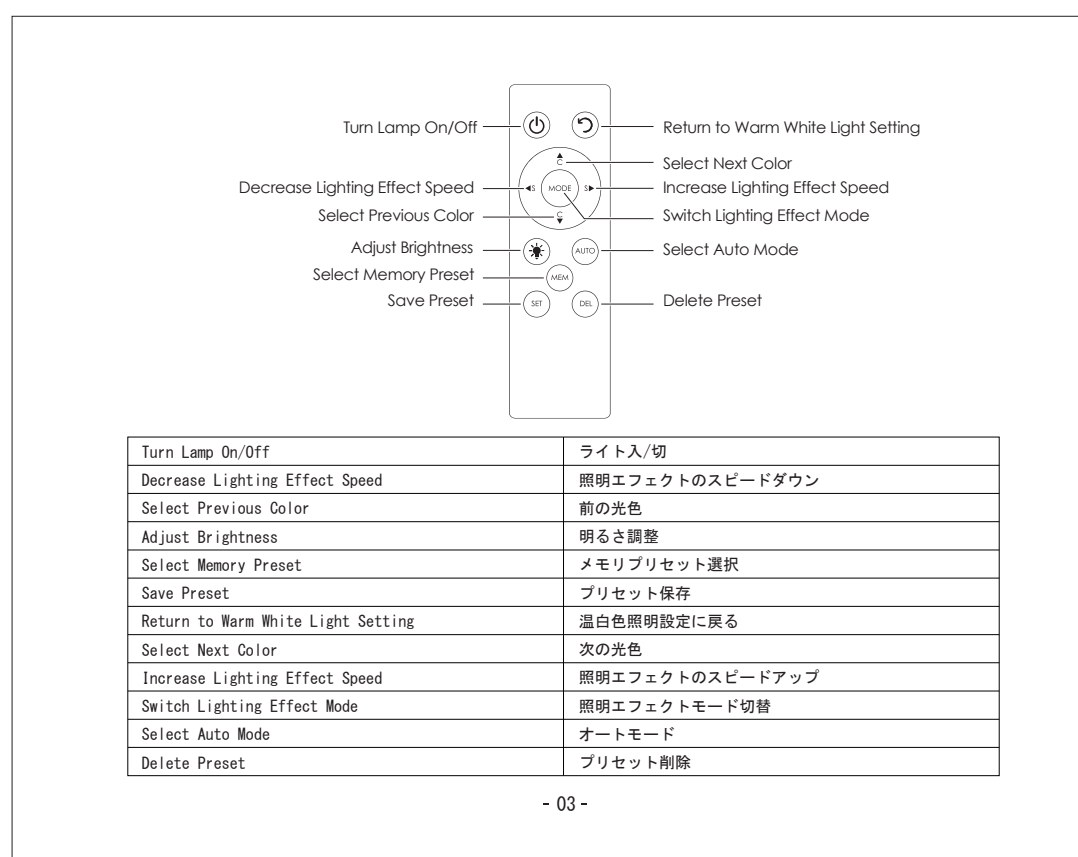
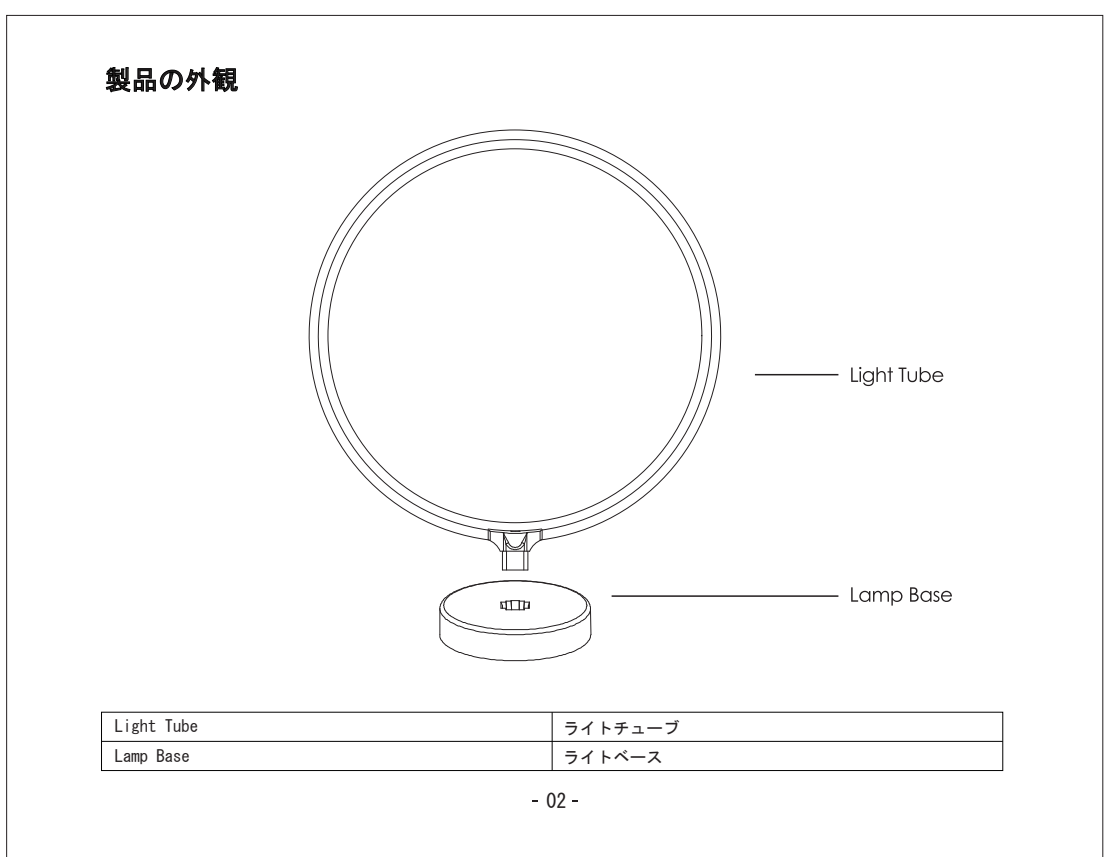


Contents
Japanese 01 ~ 06
English 07 ~ 12
Deutsch 13 ~ 18
Français 19 ~ 24
Español 25 ~ 30
Italiano 31 ~ 36

パッケージ内容
Mood Lamp
Remote Control
AC Adapter
User Manual
Warranty Card
仕様
Model: R9
Brightness: 89
Color Temperature: 2700-3000K
Power Consumption: AC 100-240V 50/60Hz

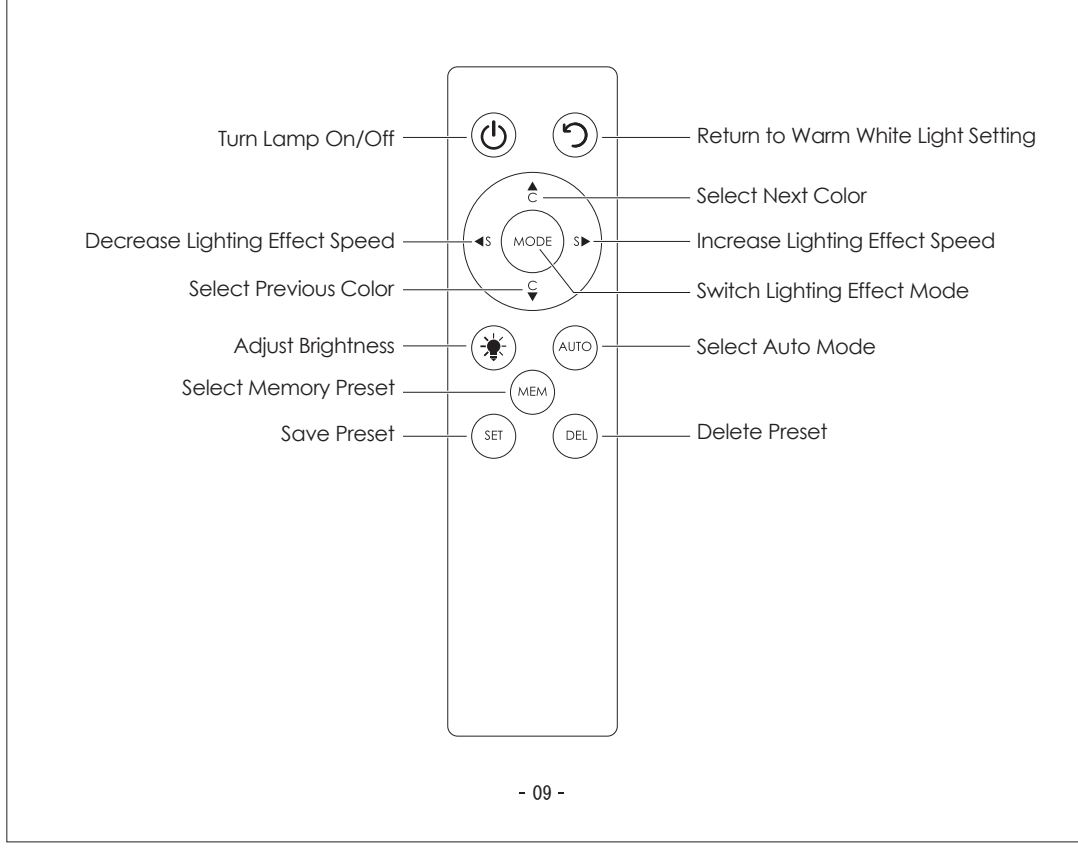
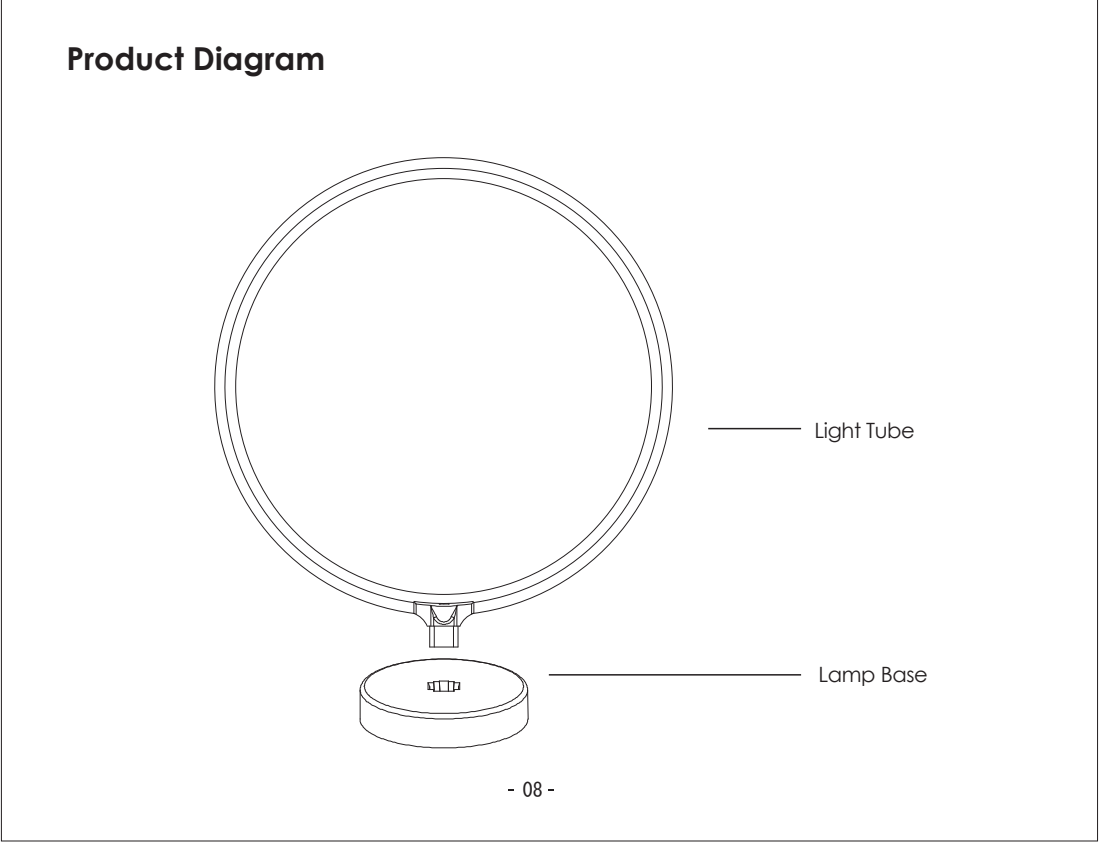


使い始める
1. 電源ケーブルを電源コンセントに差し込みます。
2. ACアダプターを電源コンセントに差し込みます。
3. ACアダプターをランプの電源端子に差し込みます。

モード一覧表
モード: 1 (静的), 2 (ストロボ), 3 (パルス), 4 (ランダム)
エフェクト: 1 (赤), 2 (緑), 3 (青), 4 (紫), 5 (3色ランダム), 6 (3色ランダム回転)

●電源ケーブルの接続
●ランプの点灯確認
●明るさの調整
●モード切替
●メモリープリセット

Thank you for purchasing the Mood Lamp R9. Please read this user manual carefully and keep it for future reading for future reference.
Package Contents
Specifications
Model: R9
Brightness: 89
Color Temperature: 2700-3000K

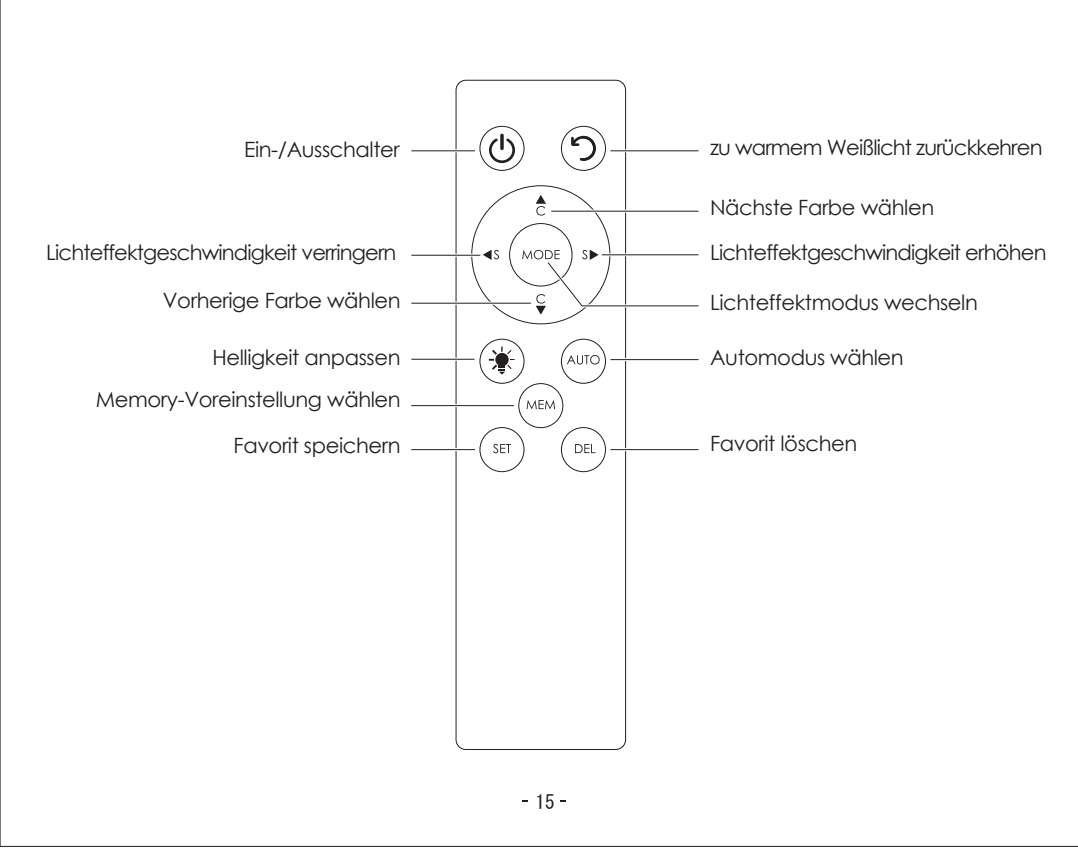
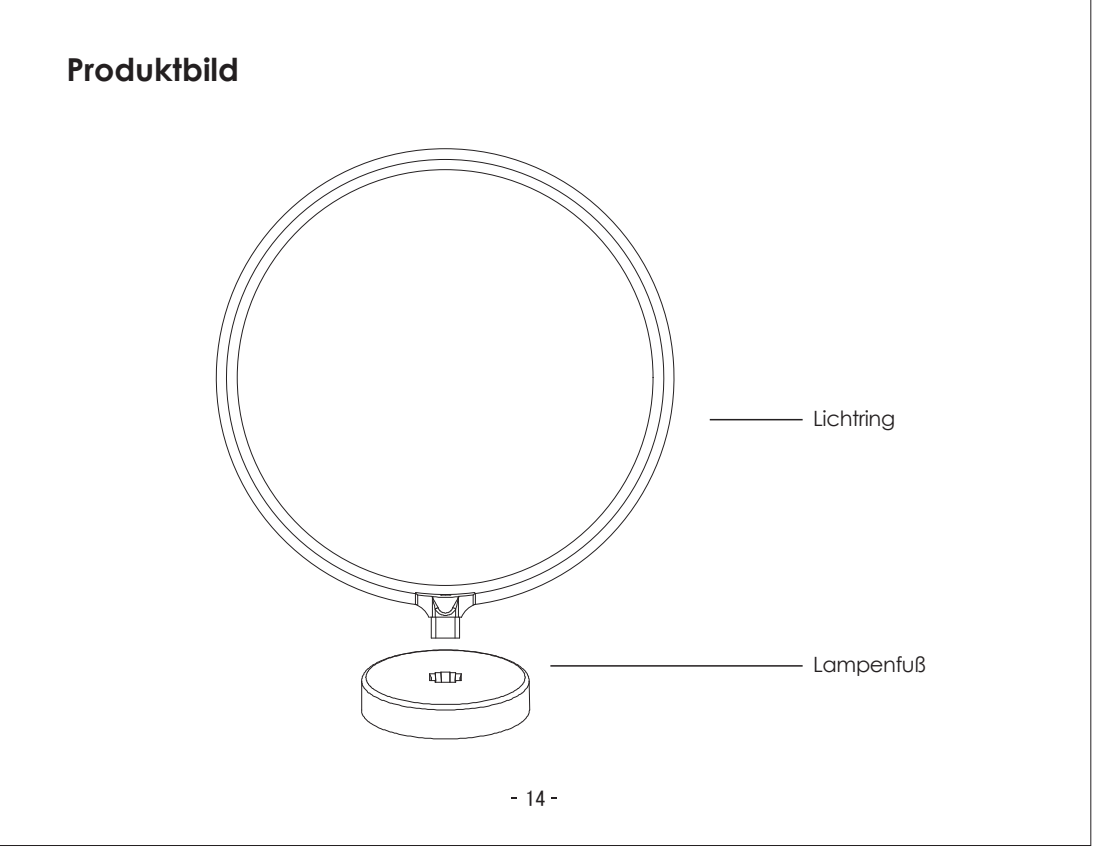


Getting Started Using the Lamp
1. Connect one end of the included AC adapter to a wall outlet and the other end to the power input on the lamp.
2. Press the power button on the remote control to turn on/off. For convenience, the lamp automatically switches on when initially connected to power.

Using Auto Mode
● Press the auto button once for rainbow swirl, a second time for pulse color-cycling, and a third for static color-cycling.
● When in auto mode, the Tap C button and bottom C button can also be used to go forward and backward through the auto lighting effect modes.

Product Care & Use
● Don't repair, dismantle, or modify the product.
● Keep away from children's reach.
● Switch off lamp and disconnect power cable before cleaning or when not in use for a long time.
● Clean the lamp with only a soft, dry cloth.

Vielen Dank, dass Sie sich für die MoodLampe R9 entschieden haben. Bitte lesen Sie sich diese Bedienungsanleitung aufmerksam durch und bewahren Sie sie gut auf.
Lieferumfang
Technische Daten
Modell: R9
Helligkeit: 89
Farbtemperatur: 2700-3000K

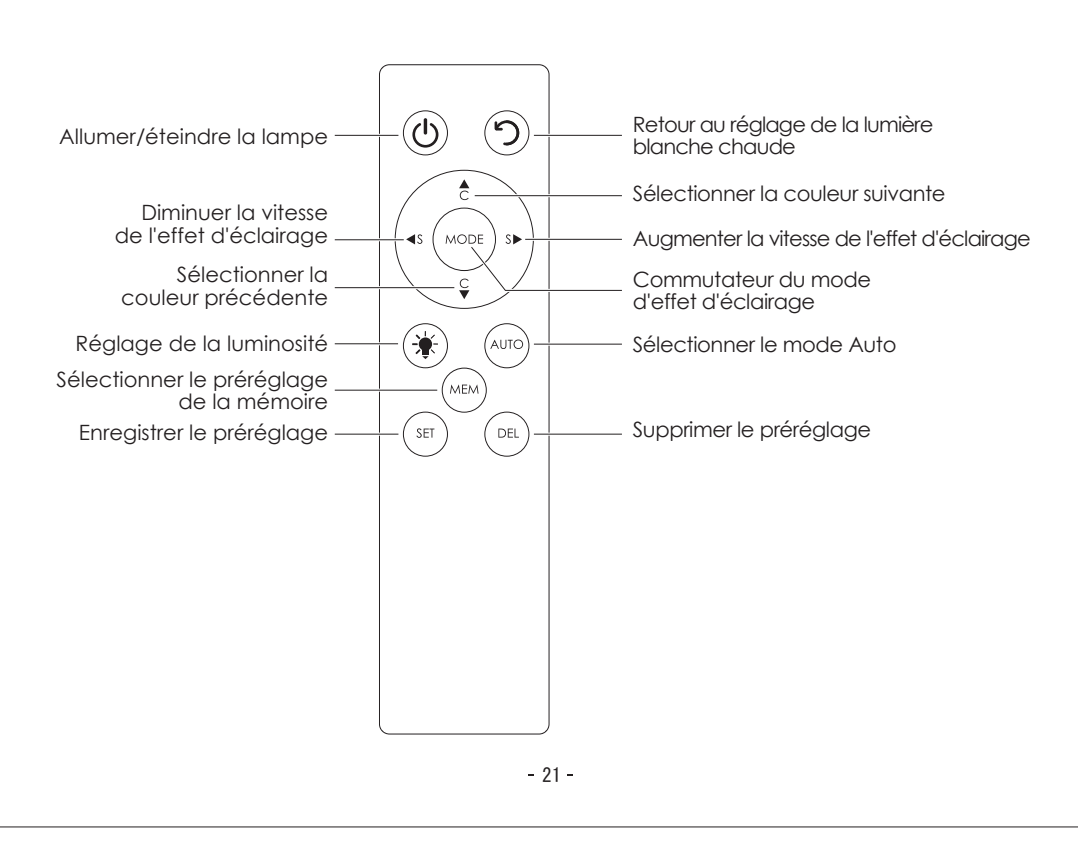
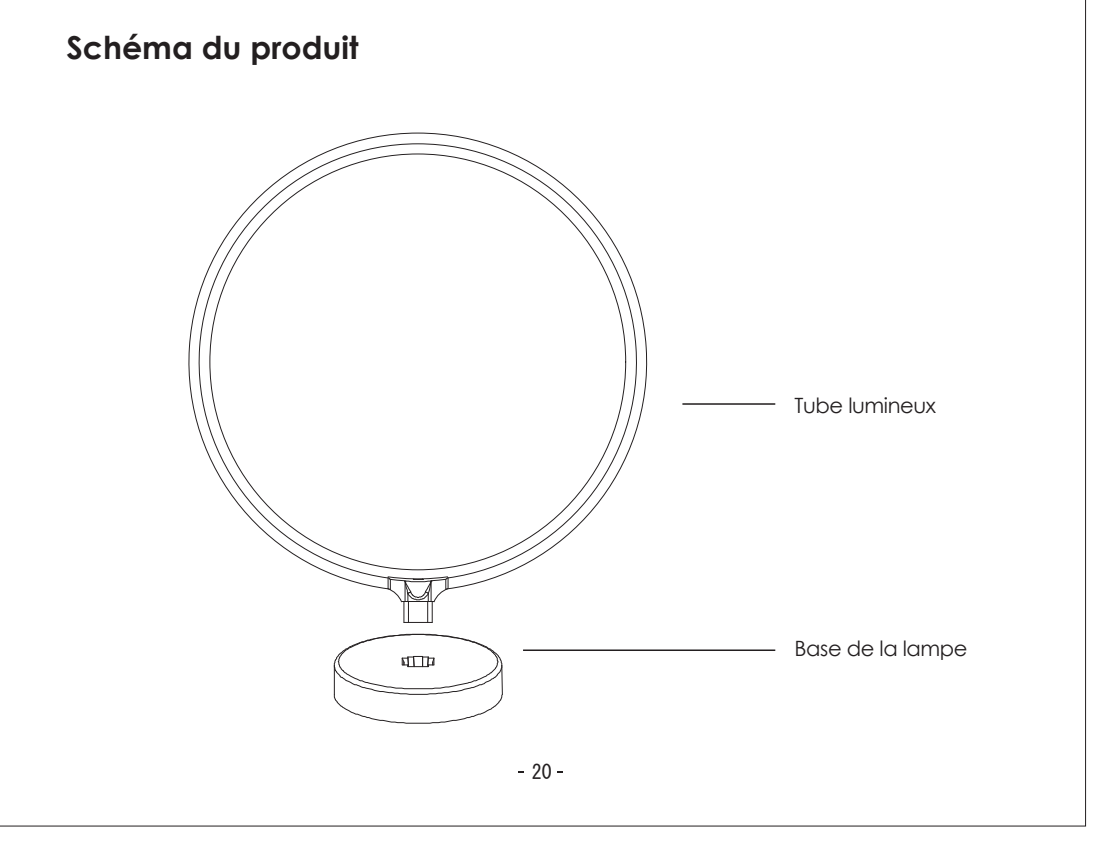


Erste Schritte
Verwendung der Lampe
1. Schließen Sie das eine Ende des mitgelieferten Netzadapters an eine Steckdose und das andere Ende in den Netzstecker der Lampe.
2. Drücken Sie zum Einschalten/Auslösen den Ein-/Auslöser auf der Fernbedienung. Aus Komfortgründen schaltet sich die Lampe automatisch ein, wenn der zum ersten Mal mit dem Stromnetz verbunden wird.

Verwendung des Automodus
● Drücken die Auto-Taste einmal für einen Regenbogen-Modus, zweimal für pulsierendes Farbschatten und dreimal für statisches Farbschatten.
● Im Automodus können die C-Tasten oben und unten auch verwendet werden, um zwischen den Auto-Lichteffektmodi vor- und zurückzuwechseln.

Produktpflege & Verwendung
● Produkt nicht reparieren, auseinanderbauen oder verändern.
● Von externen Hilfe fernhalten.
● Lampe vor der Reinigung oder wenn sie längere Zeit nicht benutzt wird ausstecken und vom Stromnetz trennen.
● Lampe mit einem weichen, trockenen Tuch reinigen.

Nous vous remercions pour l'achat de la lampe R9. Veuillez lire attentivement ce manuel d'utilisation et conservez-le pour une référence ultérieure.
Contenu de la boîte
Caractéristiques
Modèle: R9
Luminosité: 89
Température de couleur: 2700-3000K

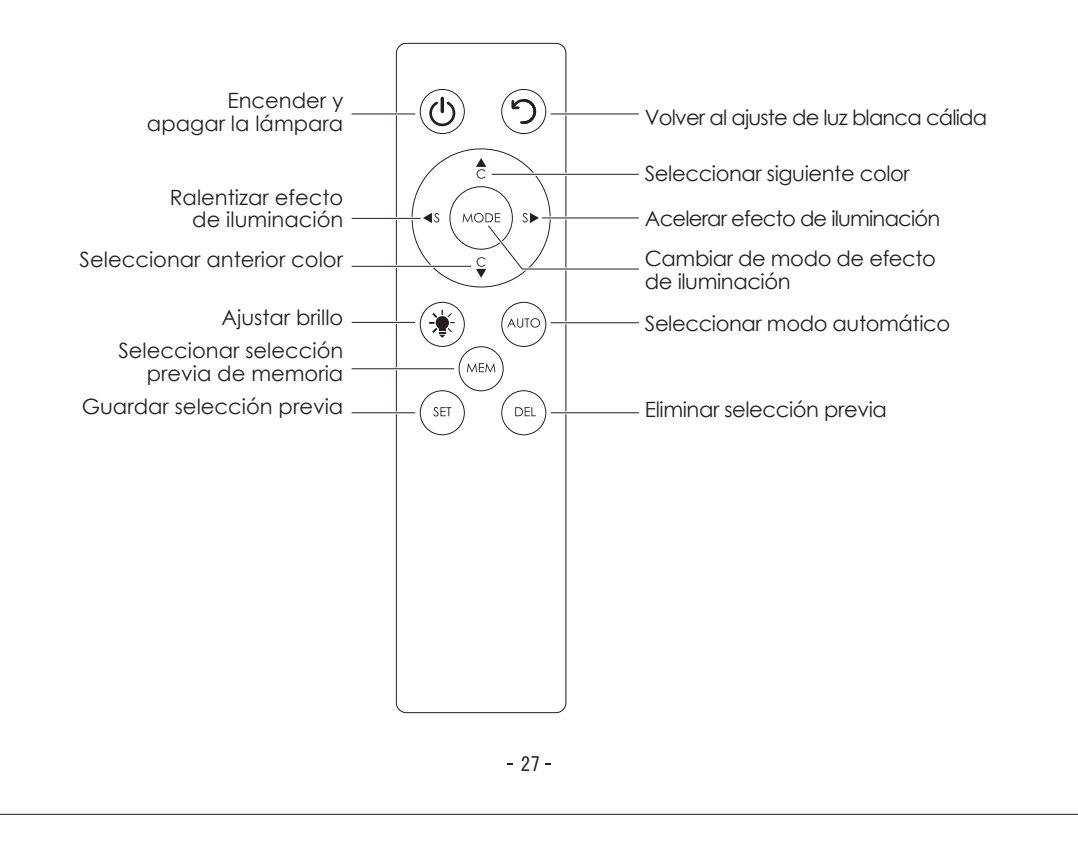
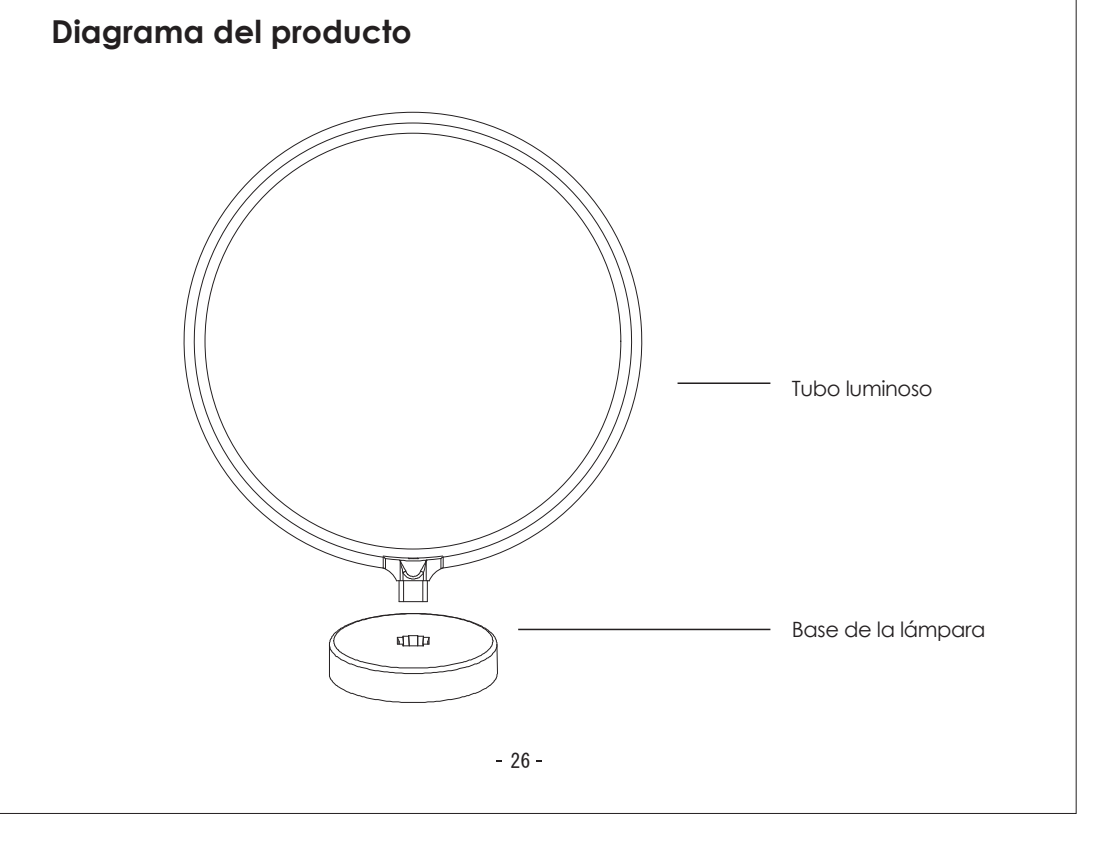


Pour commencer
Utilisation de la lampe
1. Branchez un extrémité de l'adaptateur secteur fourni à une prise murale et l'autre extrémité à l'entrée de l'alimentation de la lampe.
2. Appuyez sur le bouton d'alimentation de la télécommande pour allumer/éteindre la lampe.

Utilisation du mode Auto
● Appuyez une fois sur le bouton auto pour une rotation arc-en-ciel, une deuxième fois pour le cycle de couleur pulsante et une troisième fois pour le cycle statique.
● En mode automatique, le bouton C supérieur et le bouton C inférieur peuvent également être utilisés pour avancer et reculer dans les modes d'effet auto.

Entretien du produit et utilisation
● Ne pas réparer, démonter ou modifier le produit.
● Tenir à l'écart des jeunes et des sources de chaleur externes.
● Éteindre la lampe et débrancher le câble d'alimentation avant de nettoyer ou lorsqu'il n'est pas utilisé pendant une longue période.
● Nettoyer la lampe avec un chiffon doux et sec.

Gracias por adquirir la lámpara Mood R9. Por favor, con atención este manual de instrucciones y guárdelo para futuras consultas en el futuro.
Contenido:
Lámpara Mood
Control Remoto
Adaptador CA
Manual de Instrucciones
Garantía
Especificaciones
Modelo: R9
Luminosidad: 89
Temperatura de color: 2700-3000K

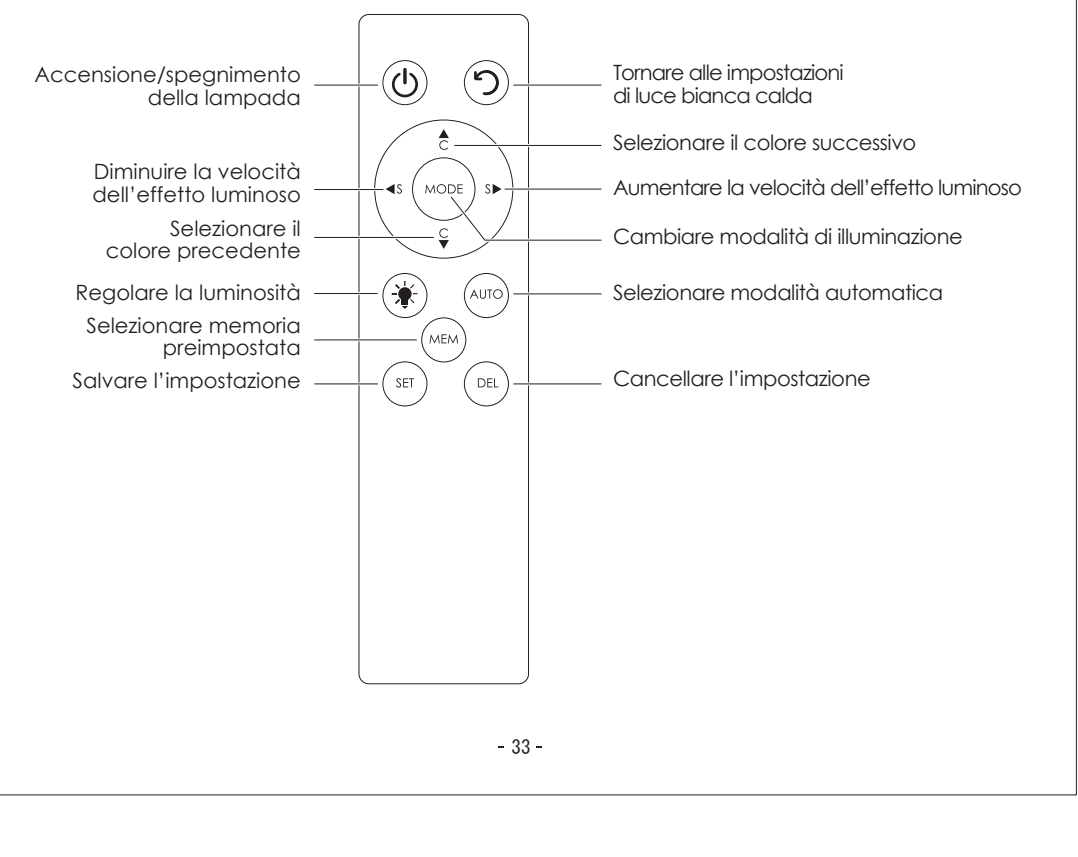
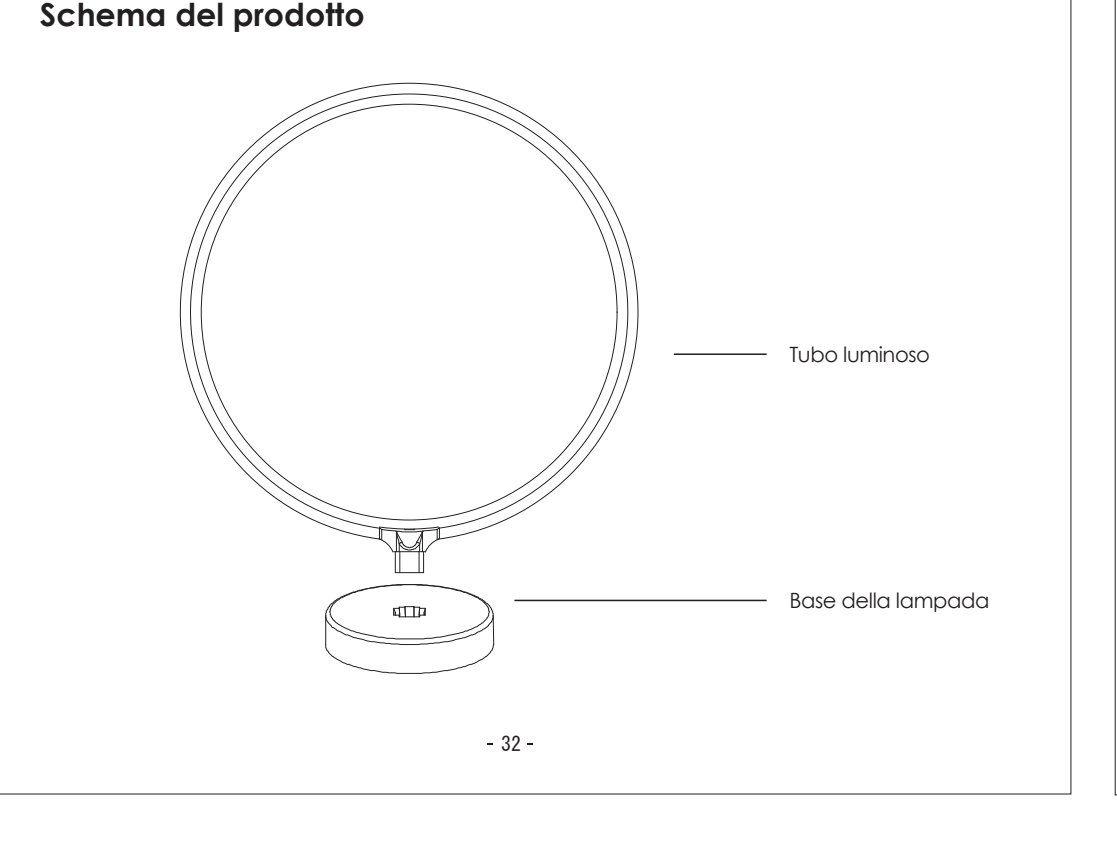


Inicio rápido
Cómo utilizar la lámpara
1. Conecte un extremo del adaptador AC incluido a una toma eléctrica de pared y el otro extremo a la entrada de energía de la lámpara.
2. Pulse el botón de encendido del mundo o distancia para encenderla y apagarla. Para mover comodidad, la lámpara se enciende automáticamente al conectarla a la corriente eléctrica.

Cómo usar el modo automático
● Pulse el botón automático una vez para una rotación arcada, una segunda vez para un ciclo de pulsación de colores y una tercera para un ciclo de colores estático.
● En el modo automático, puede usar los botones C superior e inferior para avanzar y retroceder entre los modos de efecto de iluminación automática.

Utilización y cuidados del producto
● No reparar, desmontar ni modificar el producto.
● Mantenga el producto lejos del calor externo.
● Apague la lámpara y desconecte el cable de alimentación antes de limpiarla o cuando no la utilice durante largos períodos de tiempo.
● Limpie la lámpara solo con un trapo suave y seco.

Conteúdo para aver o conteúdo da lâmpada R9. Se prego de ler o presente manual de instruções e guardá-lo para futuras consultas em caso de necessidade futura.
Conteúdo:
Lâmpara Mood
Control Remoto
Adaptador CA
Manual de Instruções
Garantia
Específicas
Modelo: R9
Luminosidade: 89
Temperatura de cor: 2700-3000K



Per iniziare
Utilizzare la lampada
1. Collegare un'estremità dell'adattatore CA incluso ad una presa a parete e l'altra estremità di alimentazione della lampada.
2. Premere sul pulsante di alimentazione della telecomando per accendere/interrompere la lampada. La lampada si accenderà automaticamente quando verrà collegata all'alimentazione elettrica.

Selezionare la modalità automatica
● Premere sul pulsante automatico una volta per avere un'arcata a colori arcuata, una seconda volta per un ciclo di colori pulsanti ed una terza volta per un ciclo di colori statici.
● Quando la lampada è in modalità automatica, il pulsante C può essere utilizzato sia in avanti sia indietro (per avanti) per andare avanti o indietro tra le varie modalità di illuminazione disponibili.

Cura ed utilizzo del prodotto
● Non riparare, smontare o modificare il prodotto.
● Tenere lontano da fonti di calore esterne.
● Spegnere la lampada e scollegare il cavo di alimentazione prima di pulirla o quando non in uso per molto tempo.
● Pulire la luce utilizzando solo un panno morbido e asciutto.