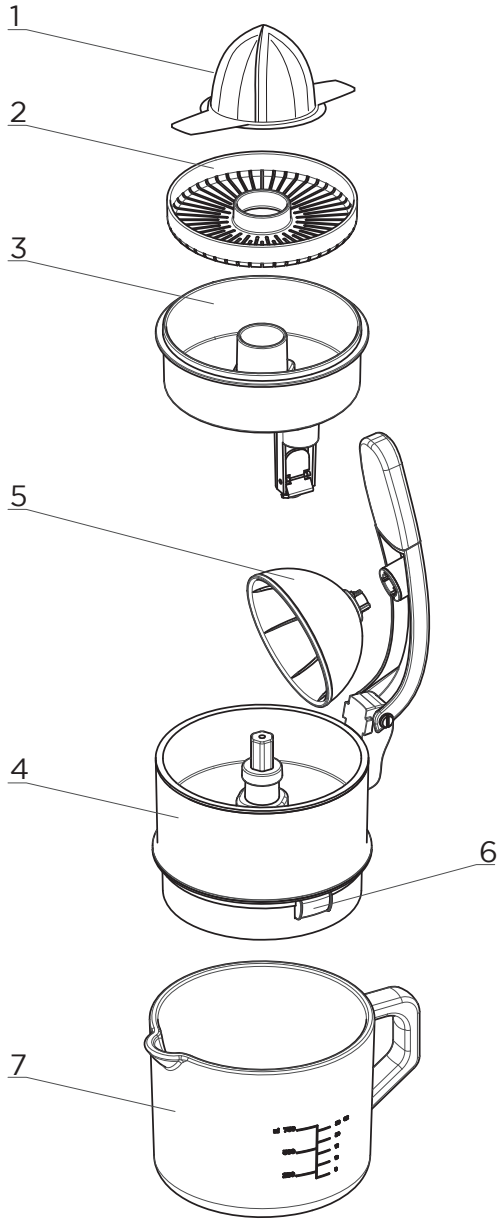




Gebraiksaanwijzing	NL
Instructions	EN
Mode d'emploi	FR
Gebrauchsanleitung	DE
Instrucciones de uso	ES



20.2005.00.00 Classic Lotte Power Juicer 0.75L





Gebbruiksaanwijzing	NL	4
Bourgini service en garantie	NL	6
Instructions	EN	7
Bourgini service and warranty	EN	9
Mode d'emploi	FR	10
Service après-vente et garantie Bourgini	FR	12
Gebrauchsanleitung	DE	13
Bourgini Kundenservice und Garantie	DE	15
Instrucciones de uso	ES	16
Servicio postventa y garantía de Bourgini	ES	18

VEILIGHEIDSAANWIJZINGEN

- ★ Lees voor gebruik de gebruiksaanwijzing aandachtig door. Bewaar de gebruiksaanwijzing.
- ★ Het apparaat kan worden gebruikt, gereinigd en onderhouden door kinderen vanaf 8 jaar indien ze onder toezicht staan van een persoon die verantwoordelijk is voor hun veiligheid. Houd het apparaat en het netsnoer buiten het bereik van kinderen onder de 8 jaar. Kinderen mogen niet met het apparaat spelen. Houd altijd toezicht op kinderen om te voorkomen dat ze met het apparaat spelen.
- ★ Het apparaat kan worden gebruikt door personen met een fysieke, zintuiglijke, mentale of motorische handicap en door personen zonder de benodigde ervaring en kennis indien ze onder toezicht staan van een persoon die verantwoordelijk is voor hun veiligheid of instructies krijgen over

hoe het apparaat op een veilige manier te gebruiken is en indien ze de gevaren begrijpen die met het gebruik samenhangen.

- Dit apparaat is uitsluitend bedoeld voor huishoudelijk gebruik.
- Laat het apparaat niet onbeheerd achter tijdens gebruik.
- Gebruik het apparaat en de toebehoren uitsluitend voor de beoogde doeleinden. Gebruik het apparaat en de toebehoren niet voor andere doeleinden dan beschreven in de handleiding.
- Gebruik het apparaat niet als een onderdeel, toebehoren, netsnoer of stekker beschadigd of defect is. Laat een beschadigd of defect onderdeel, toebehoren, netsnoer of stekker door de leverancier of een erkend service-centrum vervangen.
- Gebruik het apparaat niet in de buurt van voorzieningen die water bevatten zoals badkuipen, douches en wastafels.
- Dompel het apparaat niet onder in water of andere vloeistoffen. Als dit toch gebeurt, haal dan zo snel mogelijk de stekker uit het stopcontact. Verwijder het apparaat nooit uit water of andere vloeistoffen, voordat de stekker uit het stopcontact gehaald is. Een apparaat dat in water of andere vloeistoffen terecht is gekomen kunt u niet meer gebruiken.
- Zorg dat er geen water in de aansluitpunten van het netsnoer en het verlengsnoer kan komen.
- Houd het netsnoer uit de buurt van warmtebronnen, olie en scherpe randen.
- Controleer voor gebruik altijd of de netspanning overeenkomt met de spanning op het typeplaatje van het apparaat.
- Sluit voor extra bescherming het apparaat aan op een groep die beveiligd is door een aardlekschakelaar met een nominale aanspreekstroom van maximaal 30 mA.
- Bedien het apparaat niet door middel van een externe tijdschakelaar of een apart afstandsbedieningssysteem.
- Wikkel het netsnoer en een eventueel verlengsnoer altijd volledig af. Zorg dat het netsnoer en een eventueel verlengsnoer niet over de rand van een werkblad hangen, dat deze niet per ongeluk verstrengeld kunnen raken en dat niemand er over kan struikelen.

- Trek niet aan netsnoer om de stekker uit het stopcontact te halen.
- Haal de stekker uit het stopcontact als het apparaat niet in gebruik is.
- Gebruik het apparaat niet buitenshuis. Plaats het apparaat op een stabiel en vlak oppervlak.
- Houd het apparaat uit de buurt van warmtebronnen. Plaats het apparaat niet op hete oppervlakken of in de buurt van open vlammen.
- Zorg dat uw handen droog zijn voordat u het apparaat aanraakt.
- Haal de stekker uit het stopcontact voordat u het apparaat gaat monteren of demonteren en voordat u reinigings- en onderhoudswerkzaamheden aan het apparaat gaat uitvoeren.
- Motor apparaten: pas op voor scherpe en/of bewegende delen. Houd uw handen tijdens gebruik, reiniging en onderhoud uit de buurt van de bewegende delen.
- Verwarmingsapparaten: wacht totdat het apparaat is afgekoeld voordat u de behuizing en de onderdelen van het apparaat aanraakt.

Wees extra voorzichtig tijdens reiniging en onderhoud.

BESCHRIJVING (FIG. A, P.2)

Uw BOURGINI citruspers is ontworpen voor het snel persen van citrusvruchten. Het apparaat is uitsluitend geschikt voor huishoudelijk gebruik.

1. Perskegel
2. Pulpopvanger
3. Sapopvanger
4. Motorbehuizing met hendel
5. Perskop
6. Druppelstop
7. Glaskan

EERSTE GEBRUIK

Vorbereiding

- Reinig het apparaat.
Zie het gedeelte "Reiniging en onderhoud".

ASSEMBLAGE (FIG. A)

Waarschuwing!

- Verwijder voor assemblage de netstekker uit het stopcontact en wacht tot de motor stopt met draaien.
- Plaats de motorbehuizing (4) op de kan (7). Zorg ervoor dat de druppelstop (6) volledig wordt ingedrukt door de kan (7).
- Plaats de sapopvanger (3) op de motorbehuizing (4).

- Plaats de pulpopvanger (2) op de sapopvanger (3).
- Plaats de perskegel (1) op de pulpopvanger (2).

GEBRUIK

WAARSCHUWING!

- Gebruik het apparaat niet zonder de sapopvanger (3), dan kan er sap in de motor lopen.
- Laat het apparaat niet continu ingeschakeld gedurende meer dan drie minuten.
- Laat het apparaat ongeveer vijf minuten afkoelen na iedere tien persbeurten.
- Assembleer de citruspers. Zie het gedeelte "Assemblage".
- Snijd de citrusvrucht doormidden.
- Plaats het afgesneden deel van één helft in de perskop of op de perskegel.
- Pers de citrusvrucht met hendel. Het apparaat begint automatisch met het persen van de citrusvrucht. Het sap vloeit automatisch in de kan.
- Pers de citrusvrucht totdat er nauwelijks meer sap uit de citrusvrucht komt. Het apparaat stopt automatisch wanneer geen druk meer wordt uitgeoefend.
Let op: Het apparaat verandert bij uit- en inschakeling automatisch van richting om ervoor te zorgen dat er meer sap vrijkomt.
- Stop met het persen van de citrusvrucht in een van de volgende situaties:
 - Er komt geen sap meer uit de citrusvrucht;
 - De kan is gevuld met de gewenste hoeveelheid sap;
 - De kan heeft de maximale capaciteit bereikt.
- Verwijder de motorbehuizing van de kan.
- Verwijder na gebruik de netstekker uit het stopcontact.

REINIGING EN ONDERHOUD

Het apparaat moet na ieder gebruik worden gereinigd.

Waarschuwing!

- Verwijder voor reiniging en onderhoud de netstekker uit het stopcontact en wacht tot de motor stopt met draaien.
- Dompel het apparaat niet onder in water of andere vloeistoffen.

Voorzichtig!

- Gebruik geen bijtende of schurende reinigingsmiddelen om het apparaat te reinigen.
- Gebruik geen scherpe voorwerpen om het apparaat te reinigen.
- Reinig het apparaat niet in de vaatwasser. Het wordt aanbevolen om de verwijderbare onderdelen van het apparaat of de accessoires niet in een vaatwasser te wassen.
- Controleer het apparaat regelmatig op mogelijke schade.
- Reinig de motorbehuizing met een zachte, vochtige doek.
- Reinig de accessoires:
 - Reinig de kan in sop.
 - Reinig de perskegel, de pulpovanger en de sapovanger in sop.
 - Spoel de accessoires af onder stromend water.
 - Droog de accessoires grondig.
- Plaats het apparaat na reiniging in de originele verpakking.
- Berg het apparaat op op een droge en vorstvrije plaats, buiten bereik van kinderen.

AFVALVERWIJDERING

Elektrische apparaten, accessoires en hun verpakkingen moeten op een voor het milieu verantwoorde wijze zoveel mogelijk worden hergebruikt. Gooi deze materialen dus niet bij het huisvuil. Alleen voor landen van de EU:



Volgens de Europese WEEE richtlijn 2002/96/EG voor afdanken van elektrische en elektronische oude apparaten moeten niet meer bruikbare apparaten apart worden ingezameld en op een milieu verantwoorde wijze worden gerecycled.

BOURGINI SERVICE EN GARANTIE

Garantie wordt verleend gedurende 2 jaar vanaf de aankoop datum volgens de kassabon, welke tevens het garantiebewijs is. Voor garantie wendt u zich tot de winkelier. Geen garantie voor defecten welke het gevolg zijn van verkeerd gebruik, ondeskundige demontage, schade door vallen, stoten e.d. en schade door niet tijdig ontkalken van apparaten welke met water worden gebruikt. Indien bij een bepaald product specifieke garantievoorwaarden worden vermeld, hebben deze prioriteit boven de algemene voorwaarden. De garantie is niet van toepassing op gevolgschade. Voor vragen over het gebruik van het product kunt u onze website raadplegen www.bourgini.com

DISCLAIMER

Wijzigingen voorbehouden; specificaties kunnen zonder opgave van redenen worden gewijzigd.

SAFETY INSTRUCTIONS

- ★ Read these instructions carefully before use and keep them in a safe place.
- ★ This appliance may be used, cleaned and serviced by children older than 8 years of age provided they are supervised by a person responsible for their safety. Keep the appliance and the power cord away from children younger than 8. Children are not allowed to play with the appliance. Children should always be monitored to prevent them from playing with the appliance.
- ★ The appliance may be used by persons with a physical, sensory, mental or motor disability and by persons without the necessary experience and knowledge, provided they are supervised by a person responsible for their safety, or when they are given instructions on how to safely use the appliance and if understand the dangers that come with the use of the appliance.

- This appliance is only intended for normal household use.
- Never leave the appliance unattended when in use.
- Only use the appliance and accessories for their intended purposes. Do not use the appliance and accessories for any other purposes than those described in the instructions.
- Do not use the appliance when a part, accessory, the power cord or plug is damaged or defective. Only let the supplier or an acknowledged service centre replace a damaged or defective part, accessory, power cord or plug.
- Do not use the appliance near facilities containing water, such as bath tubs, showers and wash basins.
- Do not immerse the appliance in water or any other liquid. If this nevertheless happens, unplug the appliance from the wall socket as soon as possible. Never remove the appliance from water or other liquids before unplugging it from the wall socket. You can no longer use an appliance that has been immersed in water or other liquids.
- Make sure that water cannot get into the connection points of the power cord nor the extension cord.
- Always keep the power cord away from heat sources, oil and sharp edges.
- Always check, before use, that the mains voltage corresponds to the voltage on the rating plate of the appliance.
- For extra safety, connect the appliance to a group protected by a residential current operated circuit breaker with a nominal operating current of max. 30 mA.
- Never operate the appliance by means of an external time switch or a separate remote control system.
- Always unroll the power cord and extension cord (when applicable) fully. Make sure that the power cord and extension cord (when applicable) do not dangle over the edge of the worktop to prevent them from becoming entangled or somebody accidentally tripping over them.
- Do not unplug the appliance by pulling the power cord.
- Always unplug the appliance when not in use.
- Do not use the appliance outdoors. Place the appliance on a stable and level surface.
- Keep the appliance away from heat sources. Do not place the appliance on hot surfaces or near open flames.



- Make sure your hands are dry before you touch the appliance.
- Unplug the appliance before assembling or disassembling it and before cleaning or servicing the unit.
- Engine driven appliances: beware of sharp and/or moving parts. Always keep your hands away from the moving parts when using, cleaning or servicing the appliance.
- Heating devices: wait until the appliance has cooled down before you touch the housing and parts of the unit.

Be extra careful during cleaning and servicing.

DESCRIPTION (FIG. A, P.2)

Your BOURGINI juicer has been designed for rapidly pressing citrus fruits. The appliance is suitable for domestic use only.

1. Pressing cone
2. Pulp collector
3. Juice collector
4. Motor housing with lever
5. Juicer cone cup
6. Drip stop control
7. Jar

INITIAL USE

Preparation

- Clean the appliance. Refer to the section "Cleaning and maintenance".

ASSEMBLY (FIG. A)

Warning!

- Before assembly, remove the mains plug from the wall socket and wait for the motor to stop running.
- Place the motor housing (4) onto the jar (7). Make sure that the drip stop control (6) is fully pressed by the jar (7).
- Place the juice collector (3) onto the motor housing (4).
- Place the pulp collector (2) onto the juice collector (3)
- Place the pressing cone (1) onto the pulp collector (2).

USE

WARNING!

- Do not use the appliance without the juice collector (3), juice may run into the motor housing.
- Do not leave the appliance switched on continuously for more than three minutes.
- Let the appliance cool down for approximately five minutes after every ten pressings.
- Assemble the juicer. Refer to the section "Assembly".
- Cut the fruit in half and place one cut side over the juicer cone or in juicer cone cup in the lid.
- Press the citrus fruit with the lever. The appliance automatically starts to press the citrus fruit. The juice automatically flows into the jar.
- Press the citrus fruit until hardly any more juice is extracted from the citrus fruit. The appliance automatically stops when the pressure is released.

Note: The appliance automatically changes direction when it is switched off and on in order to increase the amount of juice being extracted.

- Stop pressing the citrus fruit in one of the following situations:
 - No more juice is extracted from the citrus fruit;
 - The jar is filled with the required amount of juice;
 - The jar has reached the maximum capacity.
- Remove the motor housing from the jar.
- After use, remove the mains plug from the wall socket.

CLEANING AND MAINTENANCE

The appliance must be cleaned after each use.

Warning!

- Before cleaning or maintenance, remove the mains plug from the wall socket and wait for the motor to stop running.
- Do not immerse the appliance in water or other liquids.

Caution!

- Do not use aggressive or abrasive cleaning agents to clean the appliance.
- Do not use sharp objects to clean the appliance.

- Do not clean the appliance in the dishwasher. It is not recommended to wash the removable parts of the appliance or the accessories in a dishwasher.
- Regularly check the appliance for possible damage.
- Clean the motor housing with a soft, damp cloth.
- Clean the accessories:
 - Clean the jar in soapy water.
 - Clean the pressing cone, the pulp collector and the juice collector in soapy water.
 - Rinse the accessories under running water.
 - Thoroughly dry the accessories.
- After cleaning, put the appliance in the original packaging.
- Store the appliance in a dry and frost-free place, out of the reach of children.

WASTE DISPOSAL

Electrical appliances, accessories and their packaging must be reused as much as possible in an environmentally sound manner. Do not dispose of these items together with your normal rubbish. Only for EU countries:



According to the European 2002/96/EG WEEE Guideline on the disposal of old electric and electronic appliances, the appliances that are no longer used must be collected and recycled in an environmentally sound manner.

BOURGINI SERVICE AND WARRANTY

The warranty is valid for a period of 2 years from the date of purchase as stated on your purchase receipt, which also your proof of warranty. Please turn to your retailer to claim your warranty. The warranty shall not apply if the product is subjected to incorrect use,, improperly disassembled, damaged by falls, impacts or similar, or if damage is caused due to failure to descale in good time products that are manufactured for use with water. Should a certain product be provided with specific warranty terms and conditions, these shall receive priority over general terms and conditions. The warranty shall not apply to indirect damages. Should you have any questions regarding the use of the product, please consult our website at www.bourgini.com

DISCLAIMER

Changes reserved; specifications are subject to change without stating grounds for doing so.



CONSIGNES DE SÉCURITÉ

- ★ Lisez attentivement le mode d'emploi avant toute utilisation. Conservez le mode d'emploi.
- ★ Cet appareil peut être utilisé, nettoyé et entretenu par des enfants à partir de 8 ans sous la supervision d'un adulte responsable de leur sécurité. Tenez l'appareil et le cordon électrique hors de portée des enfants de moins de 8 ans. Les enfants ne doivent pas jouer avec l'appareil. Surveillez toujours les enfants pour éviter qu'ils ne jouent avec l'appareil.
- ★ L'appareil peut être utilisé par des personnes ayant un handicap physique, sensoriel, mental ou moteur et par des personnes ne disposant pas de l'expérience et des connaissances nécessaires à condition qu'elles soient supervisées par une personne responsable de leur sécurité ou qu'elles reçoivent des instructions sur la façon d'utiliser cet appareil en toute sécurité

et qu'elles comprennent les dangers qui vont de pair avec son utilisation.

- Cet appareil est uniquement conçu pour un usage ménager.
- Ne laissez pas l'appareil sans surveillance pendant son utilisation.
- Utilisez l'appareil et ses accessoires uniquement pour l'usage pour lequel il est conçu. N'utilisez pas l'appareil et les accessoires pour un usage autre que ceux décrits dans le mode d'emploi.
- N'utilisez pas l'appareil lorsqu'un de ses composants, un accessoire, le cordon ou la fiche sont endommagés ou défectueux. Faites remplacer un composant, accessoire, cordon ou fiche endommagés ou défectueux par le fournisseur ou un réparateur agréé.
- N'utilisez pas l'appareil à proximité d'éléments contenant de l'eau tels que baignoires, douches et lavabos.
- Ne plongez pas l'appareil dans l'eau ou tout autre liquide. Si cela se produit, débranchez immédiatement l'appareil de la prise de courant. Ne sortez jamais l'appareil hors de l'eau ou autre liquide avant d'avoir débranché la fiche de la prise de courant. Vous ne pouvez plus utiliser un appareil qui est tombé dans l'eau ou un autre liquide.
- Évitez que l'eau ne puisse pénétrer dans les points de connexion du cordon et de la rallonge.
- Tenez le cordon à l'écart de sources de chaleur, de produits huileux et de rebords coupants.
- Avant emploi, vérifiez toujours que le voltage de votre domicile correspond à voltage indiqué sur la plaque d'identification de l'appareil.
- Pour une meilleure protection, branchez l'appareil sur un groupe protégé par un disjoncteur avec une tension nominale de 30 mA maximum.
- N'alimentez pas l'appareil au moyen d'une minuterie externe ou d'un système séparé de commande à distance.
- Déroulez toujours entièrement le cordon et éventuellement la rallonge. Veillez à ce que le cordon et éventuellement la rallonge ne pendent pas sur le rebord d'un plan de travail, qu'ils ne risquent pas de s'emmêler et que personne ne risque de se prendre les pieds dedans.
- Ne tirez pas sur le cordon pour débrancher la fiche de la prise de courant.
- Débranchez la fiche de la prise de courant lorsque l'appareil n'est pas utilisé.

- N'utilisez pas l'appareil à l'extérieur. Placez l'appareil sur une surface stable et plane.
- Ne placez pas l'appareil à proximité de sources de chaleur. Ne placez pas l'appareil sur des surfaces chaudes ou à proximité d'un feu ou de flammes.
- Veillez à avoir les mains bien sèches lorsque vous touchez l'appareil.
- Débranchez la fiche de la prise de courant avant de monter ou de démonter l'appareil et avant d'effectuer des opérations de nettoyage ou d'entretien.
- Appareils motorisés : faites attention aux parties acérées et/ou mobiles. Pendant l'emploi, le nettoyage et l'entretien, ne touchez pas les parties mobiles.
- Appareils de chauffage : attendez que l'appareil ait refroidi avant de toucher le coffrage et les pièces.

Soyez particulièrement vigilant lors du nettoyage et de l'entretien.

DESCRIPTION (FIG. A, P.2)

Votre presse-fruits BOURGINI a été conçu pour presser rapidement les agrumes.

L'appareil est réservé à un usage domestique.

1. Cône de presse
2. Collecteur de pulpe
3. Collecteur de jus
4. Boîtier de moteur équipé d'un levier
5. Cône d'extraction
6. Anti-goutte
7. Bol en verre

UTILISATION INITIALE

Préparation

- Nettoyez l'appareil. Consultez la section "Nettoyage et entretien".

ASSEMBLAGE (FIG. A)

Avertissement !

- Avant l'assemblage, débranchez la fiche secteur de la prise murale et attendez que le moteur cesse de tourner.
- Placez le carter du moteur (4) sur le bol (7).
- Assurez-vous que l'anti-goutte (6) est bien enfoncé sur le bol (7).
- Placez le collecteur de jus (3) sur le carter du moteur (4).
- Placez le collecteur de pulpe (2) sur le collecteur de jus (3).
- Placez le cône de presse (1) sur le collecteur de pulpe (4).

UTILISATION

AVERTISSEMENT !

- Pour éviter l'écoulement du jus dans le moteur, n'utilisez pas l'appareil sans le bac collecteur de jus (3).
- Ne faites pas fonctionner l'appareil pendant plus de trois minutes en continu.
- Laissez l'appareil refroidir environ cinq minutes toutes les dix opérations.
- Assemblez le presse-fruits. Consultez la section "Assemblage".
- Coupez les agrumes en deux.
- Posez la moitié du fruit sur le cône d'extraction ou dans le logement supérieur.
- Pressez l'agrumes d'un levier. L'appareil commence automatiquement à presser l'agrumes. Le jus coule automatiquement dans le bol.
- Pressez l'agrumes jusqu'à extraire pratiquement tout son jus. L'appareil s'arrête automatiquement dès que la pression se relâche.

Remarque : l'appareil change automatiquement de sens à chaque mise en marche et arrête afin d'augmenter la quantité de jus extraite.

- Arrêtez de presser l'agrumes dans les cas suivants :
 - l'agrumes ne donne plus aucun jus ;
 - le bol est rempli de la quantité de jus requise ;
 - le bol atteint sa capacité maximum.
- Retirez le carter du moteur du bol.
- Après usage, débranchez la fiche secteur de la prise murale.

NETTOYAGE ET ENTRETIEN

L'appareil doit être nettoyé après chaque utilisation.

Avertissement !

- Avant le nettoyage ou l'entretien, débranchez la fiche secteur de la prise murale et attendez que le moteur cesse de tourner.
- Ne plongez pas l'appareil dans l'eau ou autres liquides.

Attention !

- N'utilisez pas de produits de nettoyage agressifs ou abrasifs pour nettoyer l'appareil.
- Ne nettoyez pas l'appareil avec des objets coupants. Ne nettoyez pas l'appareil dans le lave-vaisselle. Il est déconseillé de nettoyer au lave-vaisselle les pièces amovibles de l'appareil ou les accessoires.



- Contrôlez régulièrement les éventuels dommages sur l'appareil.
- Nettoyez le carter du moteur à l'aide d'un chiffon doux et humide.
- Nettoyez les accessoires :
 - Nettoyez le bol à l'eau savonneuse.
 - Nettoyez le cône de presse, le collecteur de pulpe et le collecteur de jus à l'eau savonneuse.
 - Rincez les accessoires sous de l'eau courante.
 - Séchez soigneusement les accessoires.
- Après le nettoyage, rangez l'appareil dans son emballage d'origine.
- Rangez l'appareil dans un endroit sec, hors de portée des enfants et à l'abri du gel.

COLLECTE DES DÉCHETS

Les appareils et accessoires électriques ainsi que leurs emballages doivent autant que possible être recyclés en tenant compte de l'environnement. Par conséquent, ne jetez pas ces matériaux avec les ordures ménagères. Uniquement pour les pays de l'UE :



Conformément à la directive européenne 2002/96/EG DEEE relative aux déchets d'équipements électriques ou électroniques, les appareils ne pouvant plus être utilisés doivent être collectés et soumis à un recyclage respectueux de l'environnement.

SERVICE APRÈS-VENTE ET GARANTIE BOURGINI

Le ticket de caisse fait office de bon de garantie et vous permet de bénéficier d'une garantie de 2 ans à partir de la date d'achat. Pour la garantie, veuillez vous adresser au magasin où vous avez effectué votre achat. La garantie ne couvre pas les dommages résultant d'une mauvaise utilisation et d'un démontage non effectué par un professionnel agréé. Vous ne pouvez bénéficier en outre de la garantie si vous faites tomber votre appareil ou si vous le cognez, et si vous ne détartrez pas à temps les appareils nécessitant l'utilisation d'eau. Les conditions de garantie spécifiques concernant un produit particulier prévalent sur les conditions de garantie générales. La garantie ne couvre pas les dommages indirects. Pour toute question relative à l'utilisation du produit, vous pouvez vous reporter sur notre site Web

www.bourgini.com

AVIS DE NON-RESPONSABILITÉ

Sous réserve de modifications ; les spécifications peuvent être modifiées sans notification préalable.

SICHERHEITSHINWEISE

- ★ Diese Gebrauchsanleitung vor der Benutzung des Geräts bitte sorgfältig durchlesen. Die Gebrauchsanleitung danach aufbewahren.
- ★ Das Gerät kann von Kindern ab 8 Jahren benutzt, gereinigt und gepflegt werden, allerdings nur unter Aufsicht einer Person, die für ihre Sicherheit zuständig ist. Gerät und Netzkabel von Kindern unter 8 Jahren fernhalten. Kinder dürfen nicht mit dem Gerät spielen. Kinder immer beaufsichtigen und darauf achten, dass sie nicht mit dem Gerät spielen.
- ★ Das Gerät kann von Personen mit körperlichen, sensorischen, mentalen oder motorischen Einschränkungen und von Personen ohne Vorkenntnisse und Erfahrungen benutzt werden, allerdings nur unter Aufsicht einer Person, die für ihre Sicherheit zuständig ist, oder sofern sie Anweisungen

zum sicheren Gebrauch des Gerätes erhalten und die Gefahren, die von der Benutzung ausgehen, verstehen.

- Dieses Gerät ist ausschließlich für den Hausgebrauch bestimmt.
- Das Gerät während des Gebrauchs nie unbeaufsichtigt lassen.
- Das Gerät und die Zubehörteile dürfen nur zweckgebunden benutzt werden. Verwenden Sie das Gerät und die Zubehörteile niemals für andere als die in der Gebrauchsanleitung beschriebenen Zwecke.
- Bei Schäden an einem Element, einem Zubehörteil, am Netzkabel oder am Stecker darf das Gerät nicht benutzt werden. Beschädigte oder defekte Elemente, Zubehörteile, Netzkabel oder Stecker sollten nur vom Lieferanten oder von einem anerkannten Kundendienst ausgetauscht werden.
- Verwenden Sie das Gerät nicht in der Nähe von Vorrichtungen, die Wasser enthalten, wie Badewannen, Duschen oder Waschbecken.
- Das Gerät nie in Wasser oder andere Flüssigkeiten tauchen. Sollte dies doch einmal passieren, müssen Sie schnellstmöglich den Netzstecker ziehen. Das Gerät niemals aus dem Wasser oder aus anderen Flüssigkeiten herausnehmen, solange der Stecker noch in der Steckdose steckt. Ein Gerät, das ins Wasser oder in sonstige Flüssigkeiten gefallen ist, können Sie nicht mehr benutzen.
- Achten Sie darauf, dass kein Wasser in die Anschlusspunkte von Netzkabel und Verlängerungskabel gelangen kann.
- Das Netzkabel darf nicht in die Nähe von Wärmequellen, Öl oder scharfkantigen Gegenständen gelangen.
- Kontrollieren Sie vor Gebrauch immer, ob die Netzspannung der auf dem Typenschild des Geräts angegebenen Spannung entspricht.
- Für eine zusätzliche Sicherung sollte das Gerät an eine Gruppe angeschlossen werden, die durch einen Erdschlussschalter mit einem Ansprechstrom von maximal 30 mA gesichert ist.
- Bedienen Sie das Gerät nicht mithilfe einer externen Zeitschaltuhr oder einer separaten Fernbedienung.

- Netzkabel und ein eventuelles Verlängerungskabel immer vollständig abwickeln. Achten Sie darauf, dass das Netzkabel und ein eventuelles Verlängerungskabel nicht von der Arbeitsplatte herunterhängen, sodass jemand sich darin verfangen oder darüber stolpern könnte.
- Nicht am Netzkabel ziehen, wenn Sie den Stecker aus der Steckdose herausziehen möchten.
- Den Stecker auch aus der Steckdose ziehen, wenn das Gerät nicht in Betrieb ist.
- Das Gerät nicht im Freien benutzen. Das Gerät auf eine stabile und ebene Fläche stellen.
- Das Gerät nicht in der Nähe von Wärmequellen aufstellen. Das Gerät nicht auf heiße Oberflächen stellen und von offenem Feuer fernhalten.
- Das Gerät nur mit trockenen Händen anfassen.
- Ziehen Sie immer zuerst den Stecker aus der Steckdose, wenn Sie das Gerät zusammensetzen oder auseinandernehmen und wenn Sie das Gerät reinigen oder pflegen.
- Bei motorbetriebenen Geräten: Achten Sie auf scharfe und/oder bewegende Teile. Achten Sie darauf, dass Ihre Hände bei der Benutzung, Reinigung und Pflege nicht zu nah an die bewegenden Teile kommen.
- Bei Geräten, die heiß werden: Lassen Sie das Gerät immer abkühlen, ehe Sie das Gehäuse und die einzelnen Teile berühren. Lassen Sie bei Reinigung und Pflege besondere Vorsicht walten.

BESCHREIBUNG (ABB. A, P.2)

Ihre BOURGINI Fruchtpresse wurde zum schnellen Entsaften von Zitrusfrüchten konstruiert. Das Gerät ist nur für den Hausgebrauch geeignet.

1. Presskonus
2. Fruchtfleischfänger
3. Safftfänger
4. Motorgehäuse mit Hebel
5. Presskopf
6. Tropfstopp
7. Glaskanne

ERSTER GEBRAUCH

Vorbereitung

- Reinigen Sie das Gerät. Siehe Abschnitt "Reinigung und Wartung".

ZUSAMMENBAU (ABB. A)

ACHTUNG!

- Ziehen Sie vor dem Zusammenbau den Netzstecker aus der Wandsteckdose und warten Sie, bis der Motor zum Stillstand gekommen ist.
- Setzen Sie das Motorgehäuse (4) auf das Gefäß (7). Vergewissern Sie sich, dass der Tropfstopp (6) vom Gefäß (7) vollständig gedrückt wird.
- Setzen Sie den Safftfänger (3) auf das Motorgehäuse (4).
- Setzen Sie den Fruchtfleischfänger (2) auf den Safftfänger (3).
- Setzen Sie den Presskonus (1) auf den Fruchtfleischfänger (2).

GEBRAUCH

ACHTUNG!

- Verwenden Sie das Gerät niemals ohne den Safftfänger (3), da sonst Saft in den Motor gelangen könnte.
- Lassen Sie das Gerät nicht länger als drei Minuten ununterbrochen laufen.
- Lassen Sie das Gerät alle zehn Pressungen ca. fünf Minuten herunterkühlen.
- Bauen Sie die Fruchtpresse zusammen. Siehe Abschnitt "Zusammenbau".
- Halbierete Zitrusfrucht in den Presskopf legen oder auf den Presskegel setzen:
- Pressen Sie die Zitrusfrucht mit der Hebel aus. Das Gerät beginnt automatisch, die Zitrusfrucht auszupressen. Der Saft läuft automatisch in das Gefäß.
- Pressen Sie die Zitrusfrucht aus, bis kaum noch Saft herausfließt. Das Gerät stoppt automatisch, sobald kein Druck mehr angewandt wird.

Hinweis: Das Gerät ändert automatisch die Laufrichtung, wenn es aus- und eingeschaltet wird, um die Menge an ausgepresstem Saft zu erhöhen.

- Stellen Sie in folgenden Situationen das Auspressen der Zitrusfrucht ein:
 - Es wird kein Saft mehr aus der Zitrusfrucht ausgepresst;
 - Der Behälter ist mit der erforderlichen Saftmenge gefüllt;
 - Der Behälter hat seine maximale Füllmenge erreicht.
- Entfernen Sie das Motorgehäuse vom Gefäß.
- Ziehen Sie nach dem Gebrauch den Netzstecker aus der Wandsteckdose.

REINIGUNG UND WARTUNG

Das Gerät muss nach jedem Gebrauch gereinigt werden.

Achtung!

- Ziehen Sie vor der Reinigung oder Wartung den Netzstecker aus der Wandsteckdose und warten Sie, bis der Motor zum Stillstand gekommen ist.
- Tauchen Sie das Gerät niemals in Wasser oder andere Flüssigkeiten ein.

Vorsicht!

- Verwenden Sie keine aggressiven oder scheuernden Mittel, um das Gerät zu reinigen.
- Verwenden Sie keine scharfen Gegenstände, um das Gerät zu reinigen.
- Reinigen Sie das Gerät nicht in der Geschirrspülmaschine. Es wird nicht empfohlen, die entfernabaren Teile des Geräts oder das Zubehör in einer Geschirrspülmaschine zu waschen.
- Kontrollieren Sie das Gerät regelmäßig auf mögliche Schäden.
- Reinigen Sie das Motorgehäuse mit einem weichen, feuchten Lappen.
- Reinigen Sie das Zubehör:
 - Reinigen Sie das Gefäß in Seifenwasser.
 - Reinigen Sie die Presskonus, den Fruchtfleischfänger und den Saftfänger in Seifenwasser.
 - Spülen Sie das Zubehör unter fließendem Wasser ab.
 - Trocknen Sie das Zubehör gründlich ab.
- Verstauen Sie das Gerät nach der Reinigung in der Originalverpackung.
- Bewahren Sie das Gerät an einem trockenen, frostfreien und für Kinder unerreichbaren Ort auf.

ENTSORGUNG

Elektrische Geräte, Zubehörteile und ihre Verpackungen müssen umweltschonend entsorgt und nach Möglichkeit wiederverwendet werden. Werfen Sie diese Materialien daher nicht in den Hausmüll. Nur für EU-Länder:



Gemäß der Europäischen WEEE- Richtlinie 2002/96/EG zur Entsorgung von Elektro- und Elektronik-Altgeräten müssen nicht mehr funktionsfähige Geräte separat eingesammelt und auf umweltfreundliche Weise recycelt werden.

BOURGINI KUNDENSERVICE UND GARANTIE

Die Garantie wird für die Dauer von zwei Jahren ab dem auf dem Kassenbon angegebenen Kaufdatum gewährt. Der Kassenbon gilt als Garantieschein. Sie können die Garantie bei dem Einzelhändler einlösen, bei dem Sie das Gerät gekauft haben. Die Garantie deckt keine Schäden, die durch falsche Nutzung, unsachgemäßes Auseinandernehmen, Fallenlassen, Stöße u. Ä. entstanden sind sowie Schäden an Geräten, die mit Wasser benutzt werden, die durch zu spätes Entkalken entstehen. Sofern bei einem bestimmten Produkt besondere Garantiebestimmungen angegeben werden, gelten diese vor den Allgemeinen Garantiebestimmungen. Die Garantie gilt nicht für Folgeschäden. Bei Fragen zur Anwendung des Produkts besuchen Sie bitte unsere Website: www.bourgini.com

HAFTUNGSAUSSCHLUSS

Änderungen vorbehalten; Produktspezifikationen können ohne Angabe von Gründen geändert werden.

INSTRUCCIONES DE SEGURIDAD

- ★ Lea detenidamente las instrucciones de uso antes de utilizar el aparato. Conserve las instrucciones de uso.
- ★ El aparato puede ser utilizado, limpiado y cuidado por niños a partir de los 8 años siempre que estén supervisados por una persona responsable de su seguridad. Mantenga el aparato y el cable de alimentación fuera del alcance de los niños menores de 8 años. Los niños no deben jugar con el aparato. Mantenga siempre vigilados a los niños para evitar que jueguen con el aparato.
- ★ El aparato puede ser utilizado por personas con una discapacidad física, sensorial, mental o motora o por personas que no dispongan de la experiencia ni de los conocimientos necesarios siempre que estén supervisadas por una persona responsable de

su seguridad o si reciben instrucciones sobre el uso seguro del aparato y entienden los peligros inherentes al uso del mismo.

- Este aparato está diseñado exclusivamente para el uso doméstico.
- No deje el aparato sin vigilancia durante el funcionamiento.
- Utilice el aparato y los accesorios exclusivamente para el uso previsto. No utilice el aparato ni los accesorios para ninguna otra finalidad que las descritas en el manual.
- No utilice el aparato si alguno de sus componentes, accesorios o el cable o el enchufe están dañados o son defectuosos. Si algún componente, accesorio o el cable o el enchufe están dañados o son defectuosos, deben ser sustituidos por el proveedor o por un servicio técnico autorizado.
- No utilice el aparato cerca de bañeras, duchas, lavabos u otros recipientes que contengan agua.
- No sumerja el aparato debajo del agua o de otros líquidos. Si esto sucediera, desenchufe el aparato de la toma de corriente tan rápidamente como sea posible. No saque nunca el aparato del agua o de otros líquidos antes de haber desenchufado el aparato. Si el aparato ha estado sumergido en agua o en otros líquidos, no podrá volver a utilizarse.
- Asegúrese de que no pueda entrar agua en los puntos de conexión del cable eléctrico y del cable alargador.
- Mantenga el cable eléctrico alejado de fuentes de calor, del aceite y de bordes afilados.
- Antes del uso, compruebe siempre que la tensión de red sea la misma que se indica en la placa de características del aparato.
- Para una protección adicional, conecte el aparato a un grupo protegido por un interruptor diferencial con una corriente residual nominal que no supere los 30 mA.
- No haga funcionar el aparato mediante un temporizador externo o un sistema de control remoto independiente.
- Desenrolle siempre totalmente el cable eléctrico y, en su caso, el cable alargador. Asegúrese de que el cable eléctrico

- y, en su caso, el cable alargador no cuelguen por encima del borde de una superficie de trabajo, para evitar que puedan engancharse accidentalmente y que alguien pueda tropezarse.
- No tire del cable eléctrico para desconectar el enchufe de la red eléctrica.
 - Desconecte el enchufe de la red eléctrica cuando el aparato no se esté utilizando.
 - No utilice el aparato en el exterior. Coloque el aparato sobre una superficie estable y plana.
 - Mantenga el aparato alejado de fuentes de calor. No coloque el aparato sobre superficies calientes ni cerca de llamas abiertas.
 - Asegúrese de que sus manos están secas antes de tocar el aparato.
 - Desconecte el enchufe de la red eléctrica antes del montaje o el desmontaje del aparato y antes de realizar actividades de limpieza o mantenimiento en el aparato.
 - Aparatos con motor: tenga cuidado con los componentes afilados o móviles. Mantenga las manos alejadas de los componentes móviles durante el uso, la limpieza y el mantenimiento.
 - Aparatos calefactores: espere hasta que el aparato se haya enfriado antes de tocar la carcasa y los componentes del aparato. Extremar la precaución durante las operaciones de limpieza y mantenimiento.

DESCRIPCIÓN (FIG. A, P.2)

El exprimidor BOURGINI se ha diseñado para exprimir cítricos de forma rápida. El aparato es adecuado sólo para uso doméstico.

1. Cono para exprimir
2. Colector de pulpa
3. Colector de zumo
4. Carcasa del motor con mango
5. Cabezal exprimidor
6. Control de parada de goteo
7. Jarra de cristal

USO INICIAL

Preparación

- Limpie el aparato. Consulte la sección "Limpieza y mantenimiento".

MONTAJE (FIG. A)

¡Advertencia!

- Antes del montaje, retire siempre el enchufe eléctrico de la toma de pared y espere a que el motor deje de funcionar.

- Coloque la carcasa del motor (4) en el vaso (7). Asegúrese de que el control de parada de goteo (6) esté totalmente presionado por el vaso (7).
- Coloque el colector de zumo (3) en la carcasa del motor (4).
- Coloque el colector de pulpa (2) en el colector de zumo (3).
- Coloque el cono para exprimir (1) en el colector de pulpa (2).

USO

¡ADVERTENCIA!

- No utilice el aparato sin el colector de zumo (3), de lo contrario podría entrar zumo en el motor.
- No deje el aparato encendido continuamente durante más de tres minutos.
- Deje que el aparato se enfríe durante aproximadamente cinco minutos tras exprimir diez veces.
- Monte el exprimidor. Consulte la sección "Montaje".
- Corte el cítrico a la mitad.
- Coloque la mitad cortada de la naranja en el cabezal o cono exprimidor.
- Presione el cítrico con el mango. El aparato empieza a exprimir automáticamente el cítrico. El zumo cae automáticamente en el vaso.
- Siga presionando el cítrico hasta que ya no salga zumo de éste. El aparato se detiene automáticamente cuando se libera la presión.

Nota: El aparato cambia de dirección automáticamente cuando se apaga y se enciende para aumentar la cantidad de líquido que se extrae.

- Deje de presionar el cítrico en una de las situaciones siguientes:
 - No sale más zumo del cítrico;
 - El vaso está lleno con la cantidad deseada de zumo;
 - El vaso ha alcanzado la capacidad máxima.
- Retire la carcasa del motor del vaso.
- Tras el uso, retire el enchufe eléctrico de la toma de pared.



LIMPIEZA Y MANTENIMIENTO

El aparato debe limpiarse después de cada uso.

¡Advertencia!

- Antes de la limpieza o el mantenimiento, retire siempre el enchufe eléctrico de la toma de pared y espere a que el motor deje de funcionar.
- No sumerja el aparato en agua ni otros líquidos.

¡Atención!

- No utilice productos de limpieza agresivos o abrasivos para limpiar el aparato.
- No utilice objetos afilados para limpiar el aparato.
- No limpie el aparato en el lavavajillas. No se recomienda lavar la piezas desmontables del aparato ni los accesorios en el lavavajillas.
- Compruebe periódicamente si el aparato presenta algún daño.
- Limpie la carcasa del motor con un paño suave húmedo.
- Limpie los accesorios:
 - Limpie el vaso con agua jabonosa.
 - Limpie el cono para exprimir, el colector de pulpa y el colector de zumo con agua jabonosa.
 - Aclare los accesorios bajo el chorro de agua.
 - Seque bien los accesorios.
- Tras la limpieza, ponga el aparato en el embalaje original.
- Almacene el aparato en un lugar seco donde no hiele, fuera del alcance de los niños.

ELIMINACIÓN DE RESIDUOS

Los aparatos eléctricos, accesorios y sus embalajes deben reutilizarse en la medida de lo posible de forma respetuosa con el medio ambiente. Por lo tanto, no debe eliminar estos materiales con los desechos domésticos. Solo para países miembros de la UE:



De conformidad con la directiva europea de Residuos de Aparatos Eléctricos y Electrónicos (RAEE), 2002/96/CE, los aparatos usados que ya no puedan usarse deben recogerse por separado y reciclarse respetando el medio ambiente.

SERVICIO POSTVENTA Y GARANTÍA DE BOURGINI

El periodo de garantía tendrá una duración de 2 años a partir de la fecha de compra según el comprobante de caja, que será asimismo el certificado de garantía. Diríjase al vendedor en relación con la garantía. Los defectos derivados de un uso indebido, de un desmontaje inadecuado, de caídas, golpes o similar o por no descalcificar a tiempo los aparatos que se utilicen con agua no estarán cubiertos por la garantía. En caso de que para un determinado producto se mencionen condiciones de garantía específicas, estas condiciones específicas prevalecerán sobre las condiciones generales. La garantía no será de aplicación a daños consecuenciales. Si tiene preguntas relacionadas con el uso del aparato, le rogamos consulte nuestra página web:

www.bourgini.com

DESCARGO DE RESPONSABILIDAD

Sujeto a cambios. Las especificaciones pueden modificarse sin previo aviso.

THE BOURGINI COMPANY

NL-4835 JB no 6

Breda

The Netherlands

November 2018 V2 20.2005.00.00