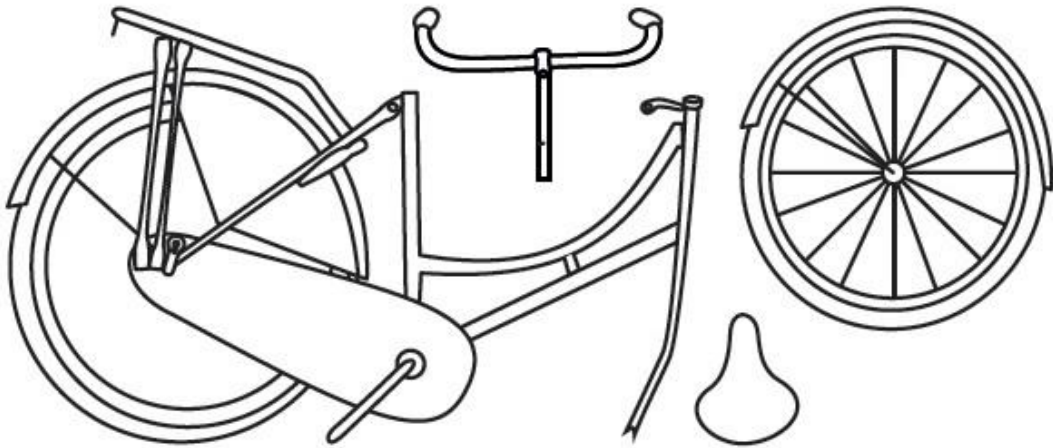




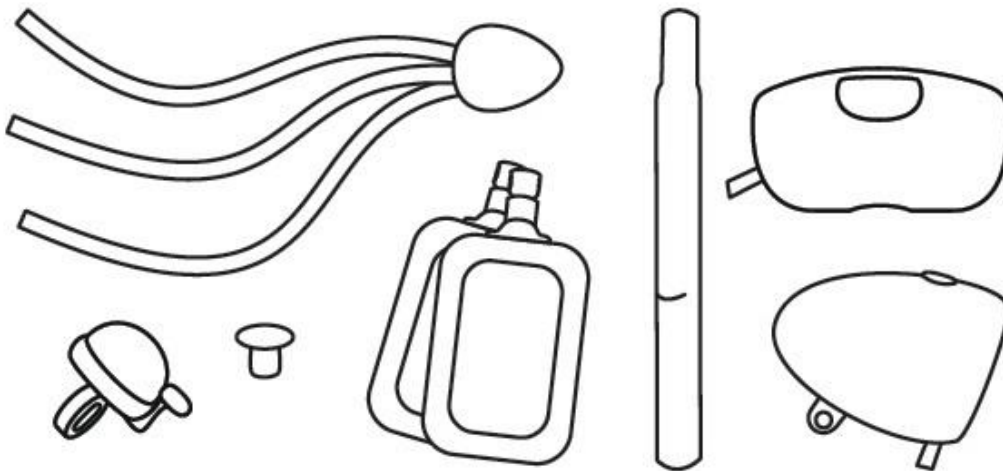
MONTAGEHANDLEIDING OMAFIETSEN

Gefeliciteerd met je nieuwe fiets! Via deze handleiding zet je de fiets in enkele stappen in elkaar.

Wat zit er in de doos?



Fiets met los erbij het wiel, stuur, spatbord en zadel.

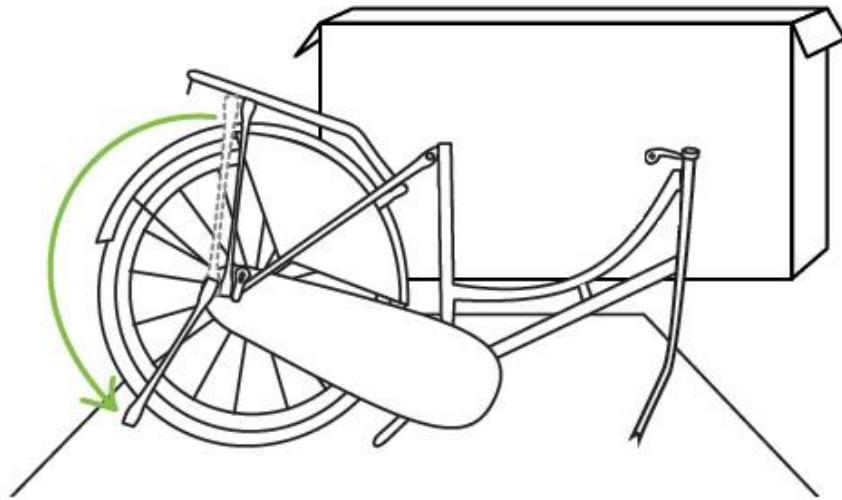


Doos met zadel, trappers, snelbinders, zadelstang, lampen, stuur dopje en bel.

Doos met voordrager (indien besteld)

Welk gereedschap heb ik nodig?

- Steeksleutels 8 t/m 15
- Inbussleutels



Stap 1 Plaats het frame

Haal het frame voorzichtig uit de doos en plaats deze met de standaard uitgeklaapt op een zachte ondergrond, zoals een tapijtvloer of een kleed. De kans op beschadigingen is dan kleiner, mocht het frame omvallen tijdens de montage.



Stap 2 Voorwiel en spatbord

A. Haal de verpakking van de voorvork en draai de voorvork een halve slag zodat de armen naar voren wijzen. Pak het voorwiel en verwijder het verpakingsmateriaal en het spatbord. B. Schroef de buitenste moeren aan weerszijde van het voorwiel los. C. Schuif het wiel tussen de voorvork en plaats het spatbord tussen de vork met de lip aan de achterzijde van de voorvork.

Plaats de spatbordstangen naast de voorvork en ring met lipje en draai de moeren weer vast. Schroef het spatbord vast aan het frame, met het bevestigingspunt van het spatbord aan de achterzijde van de voorvork.

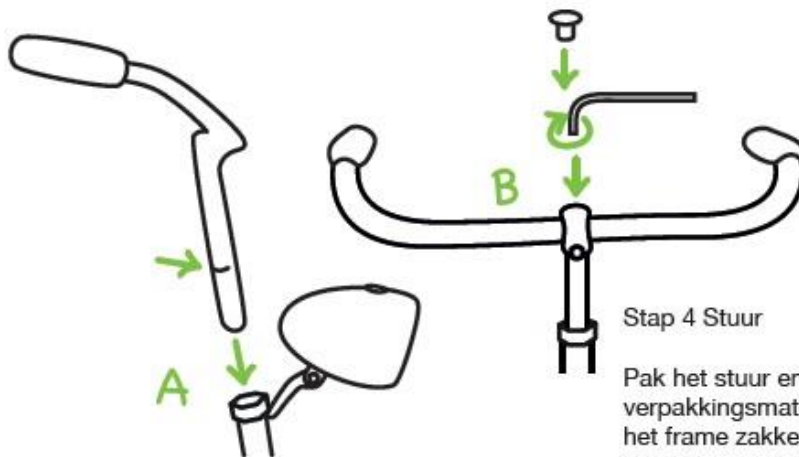
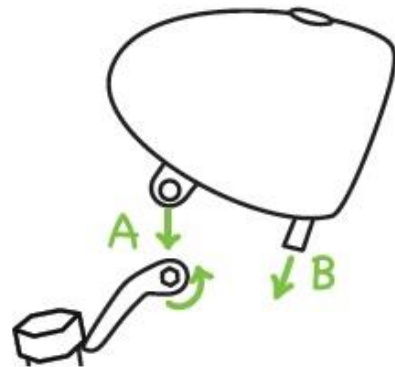
Let op! Heb je een voordrager besteld?, plaats de stangen tussen de ringetjes met het lipje en de spatbordstang.

Stap 3 Voorlamp

Heb je een voordrager besteld? Monteer de lamp dan vast aan de voordrager, hoe je dit doet vind je in de handleiding van de voordrager.

Heb je geen voor een voordrager besteld?

- A. Monteer de lamp op de lamphouder.
- B. Trek de plastic strip uit de lamp om deze te activeren.

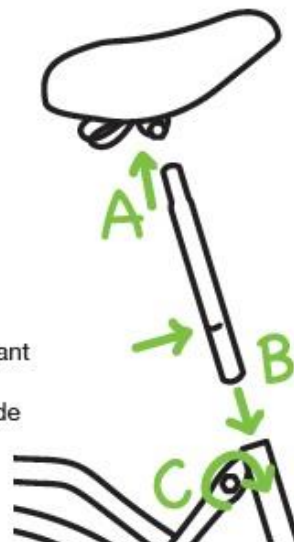


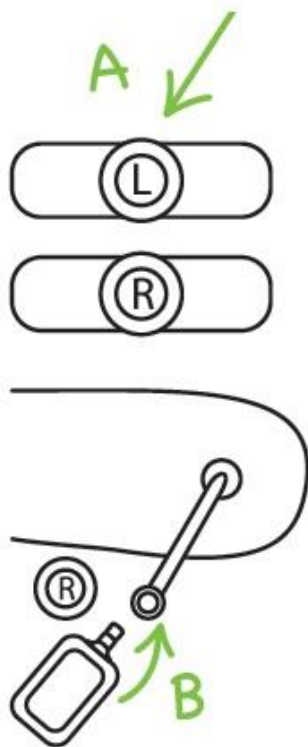
Stap 4 Stuur

Pak het stuur en verwijder het verpakkingsmateriaal. A. Laat het stuur in het frame zakken. Let op, de markering op de pen mag niet meer zichtbaar zijn. B. Draai het stuur aan de bovenzijde vast met een inbussleutel. Dicht het gat af met het grijze dopje.

Stap 5 Zadel

- A. Pak de zadelpen en schuif deze met de smalle kant in de zadelstropen draai deze aan weerszijde vast.
- B. Plaats het zadel in het frame en zorg ervoor dat de markering op de pen in het frame verdwijnt.
- C. Draai de zadelpen vast.

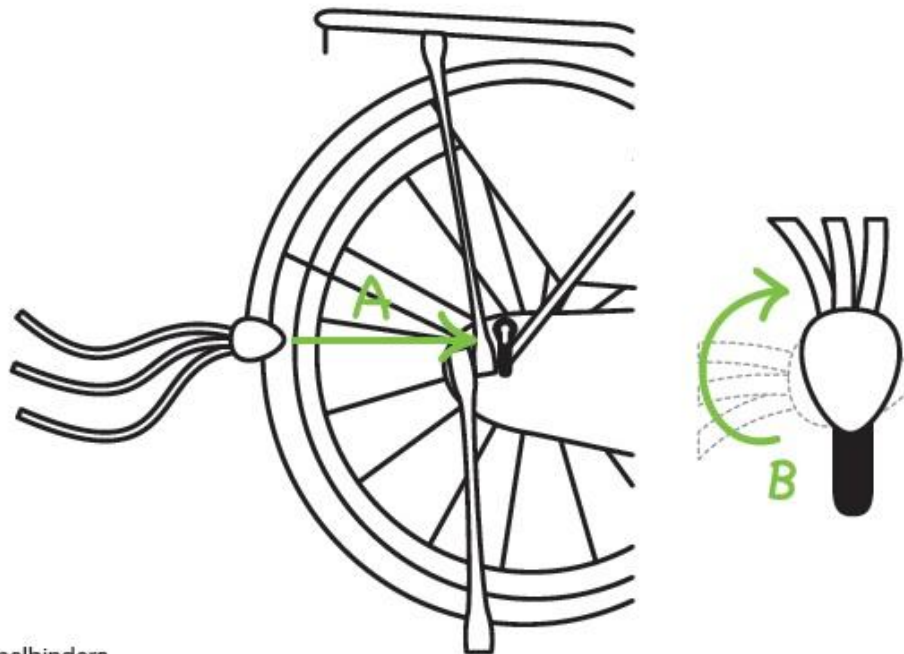




Stap 6 Trappers

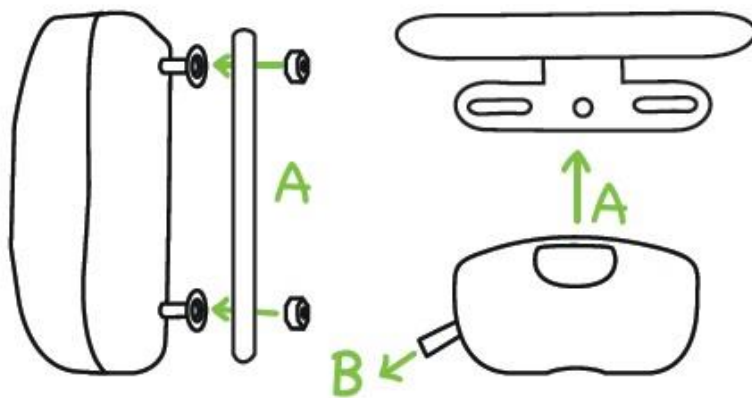
Let op! Monteer de trappers aan de juiste zijde!

A. Op het uiteinde van beide trappers vind je een L of R markering. Monteer de trapper met de L aan de linkerkant (rijrichting) van het frame en de trapper met de R aan de rechterkant. B. Draai de trappers, om kapot draaien van het schroefdraad te voorkomen, eerst met de hand in de crank. Draai ze vervolgens voorzichtig helemaal vast met een passende steeksleutel.



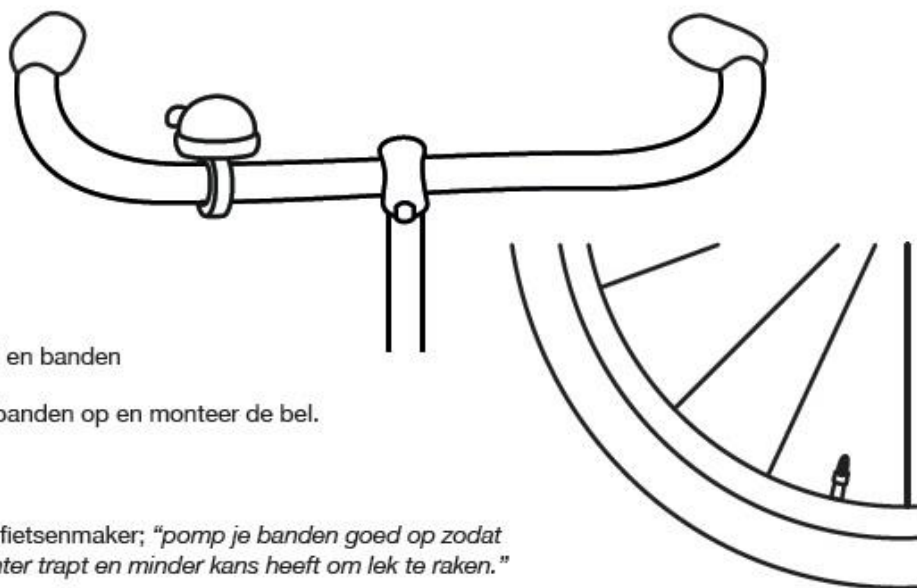
Stap 7 Snelbinders

A. Draai het bevestigingspunt van de snelbinder een kwartslag en duw deze in het gat van de bevestiging in het midden van het achterwiel. B. Draai het bevestigingspunt van de snelbinder weer een kwartslag terug zodat deze vast zit. Herhaal dit aan de andere zijde van het achterwiel.



Stap 8 Achterlicht

- A. Monteer de achterlamp op de beugel van de bagagedrager.
- B. Trek het plastic lipje uit het achterlicht om deze te activeren.



Stap 9 Bel en banden

- Pomp de banden op en monteer de bel.

Tip van de fietsenmaker; *“pomp je banden goed op zodat de fiets lichter trapt en minder kans heeft om lek te raken.”*

Veel fietsplezier!

99011 Montage Voordrager

Bevestiging

Wanneer u een fiets heeft gekocht zonder voordrager, maar later een voordrager monteert dient u rekening te houden met de volgende veiligheidswijzigingen: Fietsen met een voordrager hebben uit veiligheidsoverwegingen een veer tussen het frame en de voorvork en hebben een dubbele standaard, dit voor meer stabiliteit tijdens het beladen van de voordrager (max 15 kg). Deze zijn verkrijgbaar via uw dealer of via www.trade-care.nl



Volgorde
monteren van de
schroeven



INHOUD

ophangbeugel	2x
rek liggend	1x
rek opstaand	1x
stang links	1x
stang rechts	1x

Klein:

	K1	10x
	K2	10x
	K3	10x

Groot:

	G1	2x
	G2	2x
	G3	2x

Stap voor Stap

Kijk voor de uitgebreide garantie- voorwaarden op het het garantiebewijs en op www.trade-care.nl

BELANGRIJK!

- * parkeer de fiets bij voorkeur in een droge ruimte binnen, dit om eventuele roestvorming te voorkomen. Droog de fiets bijvoorbeeld af met een droge doek.
- * behandel de stalen en verchroomde onderdelen regelmatig met vaseline (zie ook voor onderhoudsrichtlijnen www.trade-care.nl) dit betreffen, bouten, moeren, stuur, zadelpen, assen e.d.
- * roestvorming is te voorkomen en valt derhalve NIET onder de garantie

De volgende zaken vallen niet onder de garantie;

- * normale slijtage gevoelige onderdelen zoals; handvatten, bel, verlichting, banden, trappers, wielen, kettingen, jasbeschermers, kettingkasten etc.
- * onvoldoende onderhoud
- * loszittende bouten en moeren
- * fietsen die zonder toestemming van de fabrikant worden gewijzigd
- * fietsen die anders worden gebruikt dan als normaal kan worden beschouwd
- * ondeskundige reparaties
- * garantie is niet overdraagbaar



Leg alle onderdelen naast elkaar op de grond



Monteer eerst de ophangbeugels voor het stuur te herkennen aan de gebogen uiteinden



De ophangbeugels voor het stuur zijn op deze wijze juist gemonteerd



Monteer vervolgens het rek opstaand



Op deze wijze is het juist gemonteerd



Vanuit een ander gezichtspunt



Monteer vervolgens de stangen die verbonden dienen te worden aan de vooras van de fiets



Op deze wijze zijn de stang link en rechts juist gemonteerd



Op deze wijze dienen de ophangbeugels over het stuur gezet te worden. (er zijn diverse types op de markt)



Vooraanzicht van een gemonteerde voordrager. (er zijn diverse types op de markt)



Zijaanzicht van de voordrager. (er zijn diverse types op de markt)