

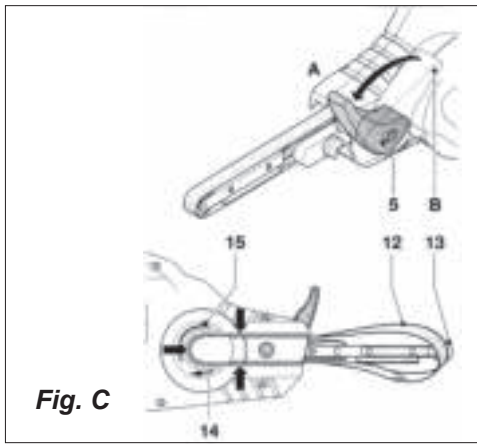
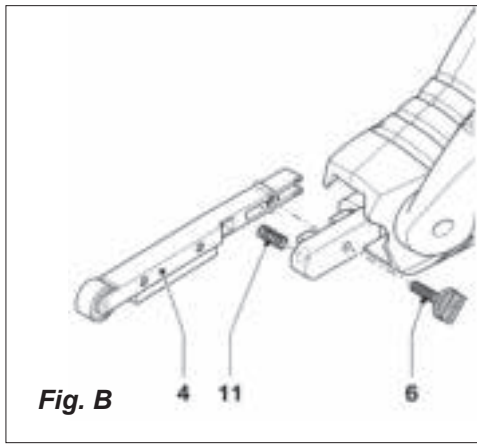
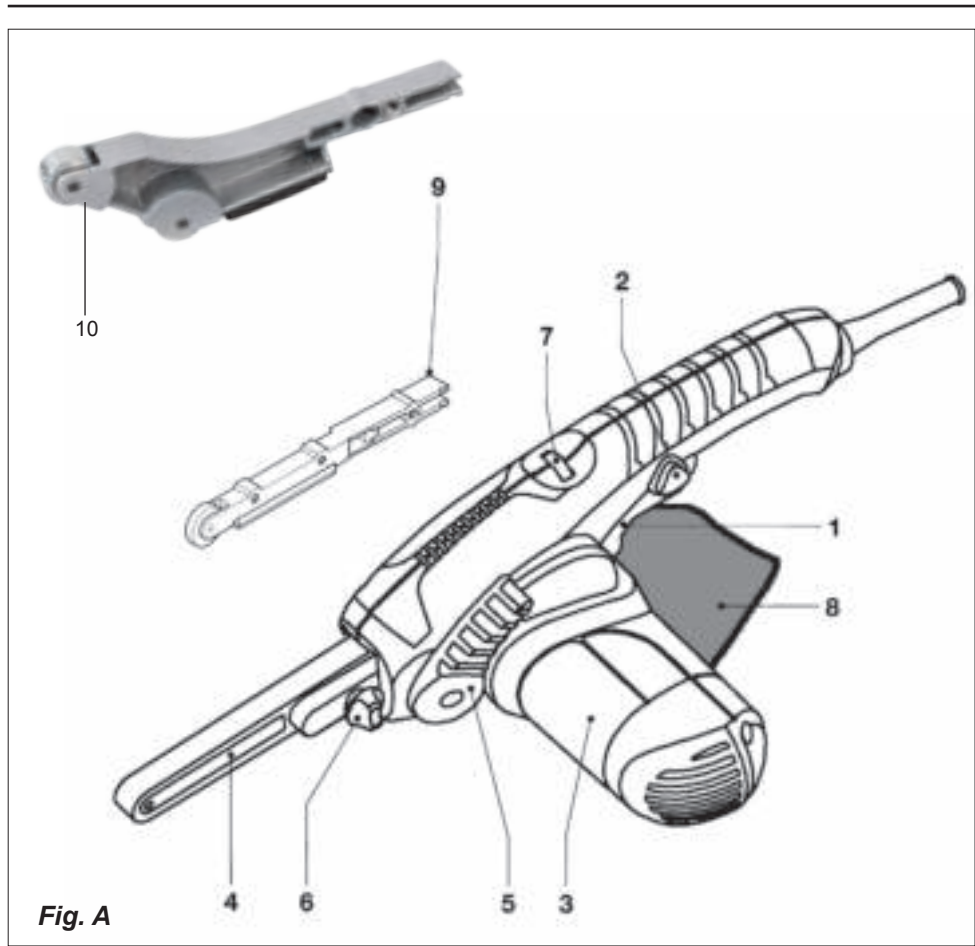
# FERM®

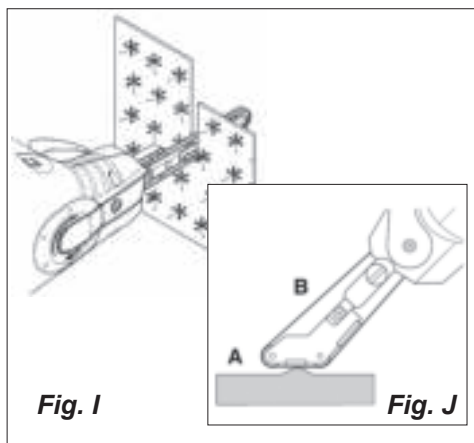
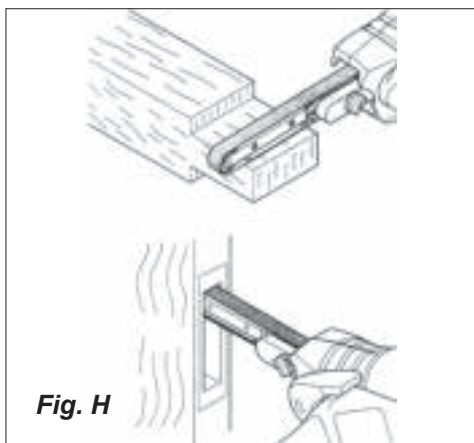
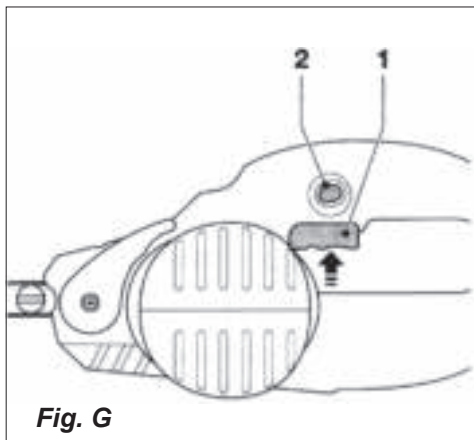
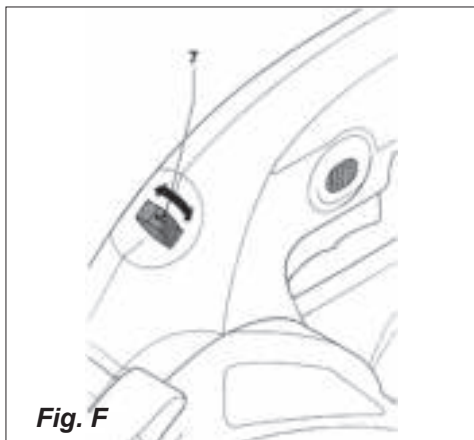
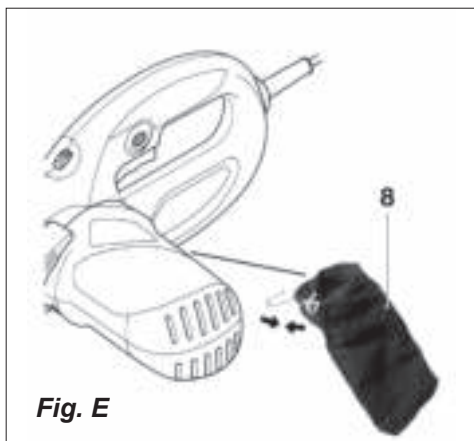
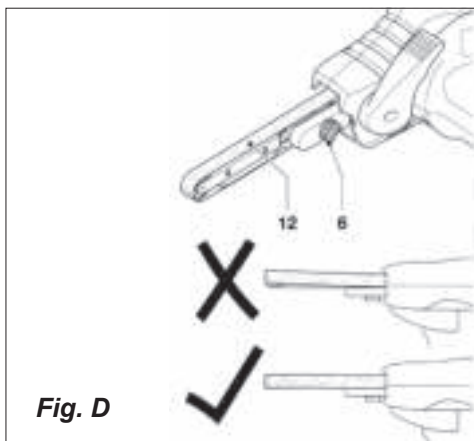
POWER SINCE 1965



## EFM1001

04	<b>EN</b> Original instructions	04	<b>CS</b> Překlad původního návodu k používání	55
08	<b>DE</b> Übersetzung der Originalbetriebsanleitung	08	<b>SK</b> Prevod izvirnih navodil	59
12	<b>NL</b> Vertaling van de oorspronkelijke gebruiksaanwijzing	12	<b>SL</b> Preklad pôvodného návodu na použitie	63
17	<b>FR</b> Traduction de la notice originale	17	<b>PL</b> Tłumaczenie instrukcji oryginalnej	67
21	<b>ES</b> Traducción del manual original	21	<b>LT</b> Originalios instrukcijos vertimas	72
26	<b>PT</b> Tradução do manual original	26	<b>LV</b> Instrukciju tulkojums no oriģinālvalodas	76
30	<b>IT</b> Traduzione delle istruzioni originali	30	<b>ET</b> Algupärase kasutusjuhendi tõlge	80
35	<b>SV</b> Översättning av bruksanvisning i original	35	<b>RO</b> Traducere a instrucțiunilor originale	84
39	<b>FI</b> Alkuperäisten ohjeiden käännös	39	<b>RU</b> Перевод исходных инструкций	88
43	<b>NO</b> Oversatt fra original veiledning	43	<b>UK</b> Переклад оригінальних інструкцій	92
47	<b>DA</b> Oversættelse af den originale brugsanvisning	47	<b>EL</b> Μετάφραση του πρωτοτύπου των οδηγιών χρήσης	97
51	<b>HU</b> Eredeti használati utasítás fordítása	51	<b>MK</b> Оригинални упатства	102





## PRECISION BELT SANDER 400W

### Thank you for buying this Ferm product.

By doing so you now have an excellent product, delivered by one of Europe's leading suppliers. All products delivered to you by Ferm are manufactured according to the highest standards of performance and safety. As part of our philosophy we also provide an excellent customer service, backed by our comprehensive warranty. We hope you will enjoy using this product for many years to come.

*The numbers in the following text refer to the pictures on page 2-3*



*Read the operating instructions carefully before using this device. Familiarise yourself with its functions and basic operation. Service the device as per the instructions to ensure that it always functions properly. The operating instructions and the accompanying documentation must be kept in the vicinity of the device.*

### Contents

1. Machine data
2. Safety instructions
3. Operation
4. Service and maintenance

## 1. Machine data

### Technical specifications

Voltage	230-240 V~
Frequency	50 Hz
Power input	400 W
No load sander paper speed	1070-1650 m/min
Sanding belt size	455x8 mm / 455x13 mm
Weight	1.32 kg
L <sub>pa</sub> (Sound pressure)	82+3 dB(A)
L <sub>wa</sub> (Sound power level)	93+3 dB(A)
Vibration	3.8 m/s <sup>2</sup> K=1.5 m/s <sup>2</sup>

### Vibration level

The vibration emission level stated in this instruction manual has been measured in accordance with a standardised test given in EN 60745; it may be used to compare one tool with another and as a preliminary assessment of exposure to vibration when using the tool for the

applications mentioned

- using the tool for different applications, or with different or poorly maintained accessories, may significantly increase the exposure level
- the times when the tool is switched off or when it is running but not actually doing the job, may significantly reduce the exposure level

**Protect yourself against the effects of vibration by maintaining the tool and its accessories, keeping your hands warm, and organizing your work patterns.**

### Product information

#### Fig. A

The sander has been designed for sanding wood, plastics and filler as well as painted surfaces.

1. On/Off switch
2. Lock-off button
3. Front handle
4. Wide arm
5. Belt tensioning lever
6. Belt tracking knob
7. Speed control
8. Dust bag
9. Narrow arm
10. Angled arm

### Contents of the package

- 1 Precision Belt sander
- 1 Wide arm
- 1 Narrow arm
- 1 Angled arm
- 12 Sanding belts
- 1 Dust collection bag
- 1 Instruction manual
- 1 Safety instructions
- 1 Guarantee card

Check the machine, loose parts and accessories for transport damage.

## 2. Safety instructions

### Explanation of symbols



*Denotes risk of personal injury, loss of life or damage to the tool in case of non-observance of the instructions in this manual.*



Indicates the presence of an electrical voltage.



Wear safety goggles.  
Wear hearing protection.



Always check that the power supply corresponds to the voltage on the rating plate.



Class II machine. Your machine is double insulated; therefore no earthwire is required.

### Specific safety instructions

Hold the machine by the insulated gripping surfaces where the accessory may contact hidden wiring or the mains cable. If the accessory contacts a 'live' wire, the exposed metal parts of the machine can also become 'live'. Risk of electric shock.

- If you are working with the sanding machine, wear always ear protectors and dust mask.
- The sanding machine is not suitable for wet sanding.
- Check if the switch is not in position "ON", before you connect the mains plug to the mains voltage.
- Keep the mains lead always away from moving parts of the tools.
- Use safety glasses, especially when you sand above your head.
- Do not bring pressure to your machine, this will only delay the sanding.



Contact or inhalation of dust coming free during sanding (e.g. lead painted surfaces, woods and metals), can endanger the health of operator and bystanders. Always wear appropriate personal equipment as a dust mask and use the dust bag during sanding.

### Immediately switch off the machine when:

- Excessive sparking of the carbon brushes and verticilliosis in the collector.
- Interruption of the mains plug, mains lead or mains lead damage.
- Defect switch
- Smoke or stench of scorched isolation

### Electrical safety

When using electric machines always observe the safety regulations applicable in your country to reduce the risk of fire, electric shock and personal injury. Read the following safety instructions and also the enclosed safety instructions.

### Replacing cables or plugs

Immediately throw away old cables or plugs when they have been replaced by new ones. It is dangerous to insert the plug of a loose cable in the wall outlet.

### Using extension cables

Only use an approved extension cable suitable for the power input of the machine. The minimum conductor size is 1.5 mm<sup>2</sup>. When using a cable reel always unwind the reel completely.

## 3. Operation



Always observe the safety instructions and applicable regulations.

### Choice of the sand-paper

Coarse sand-paper (grain 40) removes in general the bigger part of the material and fine sand-paper is used for the finishing. If the surface is not even, then start with rough sand-paper. Further you use middle coarse sand-paper (grain 80) to remove the scratches left behind by the coarse sand-paper and finally you take fine sand-paper (grain 120) for the finishing.



Before assembly the sanding belt always remove the plug from the mains.

### Mounting and removing the sanding arms

Fig. B + C

#### Removing the sanding arm

- Move the belt tensioning lever (5) to the B position.
- Loosen and remove the belt tracking knob (6). Caution! Be careful not to lose the spring.
- Remove the spring (11).
- Remove the sanding arm (4).

### Mounting the sanding arm

- Place the spring (11) in the mounting hole.
- Position the sanding arm (4).
- Tighten the belt tracking knob (6) until the sanding arm (4) is aligned with the tool.

### Fitting and removing the sanding belt

#### Fig. C

#### Fitting the sanding belt

- Move the belt tensioning lever (5) to the A position.
- Make sure the arrows on the inside of the sanding belt face the same direction as the arrow (15) on the housing.
- Slide the sanding belt through the slot in the housing.
- Place the sanding belt over the rear (14) and front (13) pulley.
- Move the belt tensioning lever (5) to the B position.

### Adjusting the sanding belt tracking

#### Fig. D

- Switch the machine on
- Turn the tracking belt (6) as required until the sanding belt runs straight along the length of the sanding arm (4)

### Removing the sanding belt

#### Fig. C

- Move the belt tensioning lever (5) to the A position.
- Slide the sanding belt off the pulleys.

### Switching on and off

#### Fig. G

- To switch on the machine in continuous mode, keep the lock-off button (2) pressed and press the on/off switch (1).
- To switch off the machine, press the on/off switch (1) again.

### Setting the speed

#### Fig. F

The speed adjustment wheel is used for setting the speed. The speed adjustment wheel can be set to 6 positions. The ideal speed depends on the required grain size and on the material to be worked.



*Do not set the speed during use.*

- Turn the speed adjustment wheel (7) to the required position.
  - *For hard materials, use a sanding belt with a fine grain size and select a lower speed.*
  - *For soft materials, use a sanding belt with a coarse grain size and select a higher speed.*
- After working for longer periods at low speed you should allow the machine to cool down by running it at maximum speed with no-load for approx. 3 minutes.

### Mounting dustbag

#### Fig. E

A complete dust bag is enclosed. Put the wire-bracket (inside the dust bag) into to the adapter of the dust bag (when not mounted). The end of the bracket has to point upwards. Use the dust bag to collect dust which is released during sanding.

- Put the dust bag on the dust collection opening
- Empty the dust bag regularly in order to obtain an efficient dust extraction.

### Grip

The use of the belt sander is made easier because of the two grips one on the front side and one on the back. Through that you can hold the machine with two hands, you have a better control of the machine and there is less risk to becoming in touch with the moving parts.

Hold the belt sander always with both hands.

### Operating instructions

Make sure that the machine has reached its full speed before placing the machine on the work piece. This will prevent an overload of the machine.

The wide arm is for general use, for slotting and for making joints. (Fig. H)

The narrow arm is finer detail, for cutting and for carving. (Fig. I)

The angled arm is for grooving and sanding in the centre of workpieces and in confined areas (A).

Use section B for curved surfaces. (Fig. J)

- Do not bend the sanding belts
- Do not bring too much pressure to your machine, this will only delay the sanding.
- Regularly check the condition of the sanding belt. Replace when necessary.
- Always sand with the grain of the wood.

## 4. Service and maintenance



*Make sure that the machine is not live when carrying out maintenance work on the motor.*

This machine has been designed to operate over a long period of time with a minimum of maintenance. Continuous satisfactory operation depends upon proper machine care and regular cleaning.

### Malfunction

Should the machine fail to function correctly, a number of possible causes and the appropriate solutions are given below:

#### 1. The electromotor gets hot

- The cool ventilation slots in the motor are stopped up with dirt.
- Clean the cool ventilation slots.
- The motor is defect.
- Please contact the service address on the warranty card.

#### 2. The connected machine does not work

- Interruption in the mains connection.
- Check mains connection for fracture.
- Please contact the service address on the warranty card.

#### 3. The dust is not absorbed

- This can be caused by a stopped up dust extraction
- Clean your dust collection opening



*Repairs and servicing should only be carried out by a qualified technician or service firm.*

### Cleaning

Regularly clean the device's casing with a soft cloth, preferably after each use. Keep the fan slits free of dust and dirt. Remove stubborn dirt using a soft cloth, dampened with soapy water. Do not use solvents such as benzene, alcohol, ammonia, etc, which might damage the plastic parts.

### Lubrication

The device does not need any additional lubrication.

### Defects

If a defect appears due to a part wearing out, please contact the service center on the warranty card. At the end of these instructions there is an exhaustive overview of the parts that can be ordered.

### Environment

To prevent damage during transport, the appliance is delivered in a solid packaging which consists largely of reusable material. Therefore please make use of options for recycling the packaging.



*Damaged and/or disposed of electrical or electronic devices must be dropped off at recycling stations intended for that purpose.*

### Warranty

Read the warranty conditions on the separately supplied warranty card.

### Only for EC countries

Do not dispose of power tools into domestic waste. According to the European Guideline 2012/19/EU for Waste Electrical and Electronic Equipment and its implementation into national right, power tools that are no longer usable must be collected separately and disposed of in an environmentally friendly way.

The product and the user manual are subject to change. Specifications can be changed without further notice.

# PRÄZISIONSBANDSCHLEIFER 400W

## Vielen Dank für den Kauf dieses Ferm Produkts.

Hiermit haben Sie ein ausgezeichnetes Produkt erworben, das von einem der führenden Lieferanten Europas geliefert wird.

Alle von Ferm an Sie gelieferten Produkte sind nach den höchsten Standards von Leistung und Sicherheit gefertigt. Teil unserer Firmenphilosophie ist es auch, Ihnen einen ausgezeichneten Kundendienst anbieten zu können, der von unserer umfassenden Garantie unterstützt wird.

Wir hoffen, dass Sie viele Jahre Freude an diesem Produkt haben.

## Die Zahlen im nachstehenden Text entsprechen den Abbildungen auf Seite 2-3



Lesen Sie diese Bedienungsanleitung aufmerksam, bevor Sie die Maschine in Betrieb nehmen. Machen Sie sich mit der Funktionsweise und der Bedienung vertraut. Warten Sie die Maschine entsprechend der Anweisungen, damit sie immer einwandfrei funktioniert. Die Betriebsanleitung und die dazugehörige Dokumentation müssen in der Nähe der Maschine aufbewahrt werden.

### Inhalt

1. Gerätedaten
2. Sicherheitsvorschriften
3. Bedienung
4. Wartung und Pflege

## 1. Technische Daten

### Gerätedaten

Spannung	230-240 V~
Frequenz	50 Hz
Aufgenommene Leistung	400 W
Drehzahl unbelastet	220-350 m/min
Schleifbandmaß	455x8 / 455x13 mm
Gewicht	1,32 kg
Lpa (Schalldruckpegel)	82+3 dB(A)
Lwa (Schallleistungspegel)	93+3 dB(A)
Vibrationswert	3,8 m/s <sup>2</sup> K=1,5 m/s <sup>2</sup>

### Vibrationsstufe

Die im dieser Bedienungsanleitung angegebene Vibrationsemissionsstufe wurde mit einem

standardisierten Test gemäß EN 60745 gemessen; Sie kann verwendet werden, um ein Werkzeug mit einem anderen zu vergleichen und als vorläufige Beurteilung der Vibrationsexposition bei Verwendung des Werkzeugs für die angegebenen Anwendungszwecke

- die Verwendung des Werkzeugs für andere Anwendungen oder mit anderem oder schlecht gewartetem Zubehör kann die Expositionsstufe erheblich erhöhen
- Zeiten, zu denen das Werkzeug ausgeschaltet ist, oder wenn es läuft aber eigentlich nicht eingesetzt wird, können die Expositionsstufe erheblich verringern

**Schützen Sie sich vor den Auswirkungen der Vibration durch Wartung des Werkzeugs und des Zubehörs, halten Sie Ihre Hände warm und organisieren Sie Ihren Arbeitsablauf**

### Produktinformationen

#### Abb. A

Die Schleifmaschine ist zum Schleifen von Holz, Kunststoff und Füllmasse sowie von gestrichenen Flächen geschaffen worden.

1. An-/Ausschalter
2. Einschaltsperrle
3. Vorderer Griff
4. Breiter Arm
5. Bandspannhebel
6. Bandführungsknopf
7. Drehzahlregler
8. Staubbeutel
9. Schmalere Arm
10. Angewinkelter Arm

### Contents of the package

- 1 Präzisionsbandschleifer
- 1 Breiter Arm
- 1 Schmalere Arm
- 1 Angewinkelter Arm
- 12 Schleifbänder
- 1 Staubsack
- 1 Bedienungsanleitung
- 1 Sicherheitsvorschriften
- 1 Garantiekarte

Prüfen Sie die Maschine, die losen Teile und Zubehörteile auf Transportschäden.



## 2. Sicherheitsvorschriften

### Erläuterung der Symbole



*Lebens- und Verletzungsgefahr und Gefahr von Beschädigungen am Gerät bei Nichteinhaltung der Sicherheitsvorschriften in dieser Anleitung.*



*Deutet das Vorhandensein elektrischer Spannung an.*



*Tragen Sie eine Schutzbrille.  
Tragen Sie einen Gehörschutz.*

### Zusätzliche sicherheitsvorschriften

Halten Sie die Maschine an den isolierten Griffflächen, falls die Gefahr besteht, dass das Zubehör versteckte Leitungen oder das Netzkabel berühren könnte. Falls das Zubehör einen spannungsführenden Draht berührt, können die freiliegenden Metallteile der Maschine ebenfalls spannungsführend werden. Gefahr eines Stromschlags.

- Tragen Sie immer Gehörschutz und Staubmaske beim Arbeiten mit dem Bandschleifer.
- Der Bandschleifer ist nicht geeignet für Naßschleifen.
- Kontrollieren Sie ob der Schalter nicht in 'AN'-position ist geschaltet, bevor Sie den Netzstecker in der Wandsteckdose stecken.
- Halten Sie immer das Schnur weg von bewegende Teile des Gerätes.
- Benützen Sie immer eine Sicherheitsbrille.



*Kontakt mit oder Einatmen von Schleifstaub (z. B. von bleihaltigen Anstrichstoffen, Holz und Metall) kann beim Bediener und anderen Anwesenden zu Gesundheitsschäden führen. Tragen Sie immer eine angemessene persönliche Schutzausrüstung, z. B. eine Staubmaske, und verwenden Sie beim Schleifen den Staubbeutel.*

### Das Gerät sofort ausschalten bei

- Übermäßigen Funken der Kohlebürsten und

Ringfeuer im Kollektor.

- Störung im Netzstecker, dem Netzkabel oder Schnurbeschädigung.
- Defektem Schalter.
- Rauch oder Gestank verschmorter Isolation.

### Elektrische Sicherheit

Beachten beim Benutzen von Elektromaschinen immer die örtlichen Sicherheitsvorschriften bezüglich Feuerrisiko, Elektroschock und Verletzung. Lesen Sie außer den folgenden Hinweisen ebenfalls die Sicherheitsvorschriften im einschlägigen Sonderteil.



*Überprüfen Sie immer, ob Ihre Netzspannung der des Typenschildes entspricht.*



*Gerät der Schutzklasse II – schutzisoliert – kein Schutzkontakt erforderlich.*

### Austauschen von Kabeln oder Steckern

Wenn die Anschlussleitung beschädigt wird, muss sie durch eine besondere Anschlussleitung ersetzt werden, die vom Hersteller oder seinem Kundendienst erhaltlich ist. Entsorgen Sie alte Kabeln oder Stecker, unmittelbar nachdem Sie durch neue ersetzt sind. Das Anschließen eines Steckers eines losen Kabels an eine Steckdose ist gefährlich.

### Verwendung von Verlängerungskabeln

Benutzen Sie nur ein genehmigtes Verlängerungskabel, das der Maschinenleistung entspricht. Die Ader müssen einen Mindestquerschnitt von 1,5 mm<sup>2</sup> haben. Befindet das Kabel sich auf einem Haspel, muß es völlig abgerollt werden.

## 3. Bedienung



*Befolgen Sie stets die Sicherheitsanweisungen und die gültigen Vorschriften.*

### Auswahl des sandpapiers

General gesprochen, wird mit einem grobkörnigen Papier viel Material abgetragen und mit einem feinkörnigen Papier die Endbearbeitung vorgenommen. Ein ungleichmäßige Oberfläche wird zunächst mit grobkörnigen Papier

abgeschliffen, bis sie nicht mehr rauh ist. Anschließend werden mit einem mittelkörnigen Papier die Kratzer entfernt und dann mit einem feinkörnigen Papier fertiggeschliffen. Schleifen Sie ab, bis die Oberfläche ganz glatt ist.



*Ziehen Sie immer den Netzstecker, bevor Sie mit dem Schleifband hantieren.*

## Montage und Demontage der Schleifarme. Abb. B + C

### Entfernen des Schleifarms

- Schieben Sie den Bandspannhebel (5) in die Position B.
- Lösen und entfernen Sie den Bandführungsknopf (6). Vorsicht! Geben Sie acht, dass Sie nicht die Feder verlieren.
- Entfernen Sie die Feder (11).
- Entfernen Sie den Schleifarm (4).

### Montage des Schleifarms

- Setzen Sie die Feder (11) in das Montageloch ein.
- Positionieren Sie den Schleifarm (4).
- Ziehen Sie den Bandführungsknopf (6) fest, bis der Schleifarm (4) in einer Linie mit dem Werkzeug ist.

## Montage und Demontage des Schleifbands. Abb. C

### Montage des Schleifbands

- Schieben Sie den Bandspannhebel (5) in die Position A.
- Achten Sie darauf, dass die Pfeile an der Innenseite des Schleifbands in dieselbe Richtung zeigen wie der Pfeil (15) am Gehäuse.
- Schieben Sie das Schleifband durch den Schlitz im Gehäuse.
- Führen Sie das Schleifband über die hintere (14) und vordere (13) Rolle.
- Schieben Sie den Bandspannhebel (5) in die Position B.

## Einstellung der Schleifbandführung Abb. D

- Schalten Sie die Maschine an.
- Drehen Sie das Führungsband (6), wenn es

erforderlich ist, bis das Schleifband gerade längs des Schleifarms (4) läuft.

## Entfernen des Schleifbands

### Abb. C

- Schieben Sie den Bandspannhebel (5) in die Position A.
- Schieben Sie das Schleifband von den Rollen weg.

## Einschalten und Ausschalten

### Abb. G

- Um die Maschine im Dauerbetrieb einzuschalten, halten Sie die Einschaltsperrle (2) gedrückt und drücken Sie auf den Ein-/Aus-Schalter (1).
- Um die Maschine auszuschalten, drücken Sie erneut auf den Ein-/Aus-Schalter (1).

## Einstellung der Geschwindigkeit

### Abb. F

Das Geschwindigkeitseinstellrad wird zur Einstellung der Geschwindigkeit verwendet. Das Geschwindigkeitseinstellrad kann auf 6 Positionen eingestellt werden. Die ideale Geschwindigkeit hängt von der erforderlichen Körnung sowie von dem zu bearbeitenden Material ab.



*Stellen Sie die Geschwindigkeit nicht während des Gebrauchs ein.*

- Drehen Sie das Geschwindigkeitseinstellrad (7) auf die erforderliche Position.
  - *Verwenden Sie für harte Materialien ein Schleifband mit einer feinen Körnung und wählen Sie eine niedrigere Geschwindigkeit.*
  - *Verwenden Sie für weiche Materialien ein Schleifband mit einer groben Körnung und wählen Sie eine höhere Geschwindigkeit.*
- Wenn Sie längere Zeit mit einer niedrigen Geschwindigkeit gearbeitet haben, sollten Sie dem Gerät die Möglichkeit geben sich abzukühlen, indem Sie es etwa 3 Minuten lang mit maximaler Geschwindigkeit im Leerlauf laufen lassen.

## Anbringen des Staubsacks

### Abb. E

Ein kompletter Staubsack ist mitgeliefert. Der Drahtbügel (Innenseite des Staubsacks) in dem Adapter des Staubsacks einstecken (wenn nicht montiert). Das Ende des Drahtbügels soll

nach oben zeigen.

Der Staubsack dient zum Auffangen des anfallenden Schleifstaubs.

- Stecken Sie den Staubsack auf den Staubausblasstutzen.
- Leeren Sie den Staubsack regelmäßig, um eine ordnungsgemäße Staubabsaugung zu gewährleisten.

### Handgriffe

Zur sicheren Handhabung des Bandschleifers dienen der hintere und die vordere Handgriffe. Damit können Sie die Maschine richtig halten und führen und es besteht kaum die Gefahr, dass Sie versehentlich bewegende Teile berühren. Halten Sie den Bandschleifer immer mit beiden Händen fest.

### Bedienungsanleitungen

Bevor Sie die Maschine zum Schleifen ansetzen, muss sie ihre volle Drehzahl erreicht haben.

Dadurch wird eine Überlastung der Maschine vermieden. Der breite Arm ist für allgemeine Anwendung, zum Auskerben und zur Herstellung von Verbindungen. (Abb. H)

Der schmale Arm ist für feinere Arbeiten, zum Schneiden und zum Schnitzen. (Abb. I)

Der angewinkelte Arm ist zum Furchen und Schleifen in der Mitte der Werkstücke und in begrenzten Bereichen (A). Benutzen Sie Teil B für gekrümmte Flächen. (Abb. J)

- Schleifbänder nicht knicken.
- Das Gerät nicht überlasten! Mit geringem Schleifdruck arbeiten; das Eigengewicht des Gerätes reicht für gute Schleifleistung aus.
- Überprüfen Sie regelmäßig den Zustand des Schleifbands. Wechseln Sie es, wenn nötig.
- Schleifen Sie immer in Richtung der Maserung des Holzes.

## 4. Wartung und Pflege



*Achten Sie darauf, dass die Maschine nicht an das Stromnetz angeschlossen ist, wenn Wartungsarbeiten an den mechanischen Teilen durchgeführt werden.*

Diese Maschinen sind entworfen, um während einer langen Zeit problemlos und mit minimaler Wartung zu funktionieren. Sie verlängern die

Lebensdauer, indem Sie die Maschine regelmäßig reinigen und fachgerecht behandeln. Diese Maschinen sind entworfen, um während einer langen Zeit problemlos und mit minimaler Wartung zu funktionieren. Sie verlängern die Lebensdauer, indem Sie die Maschine regelmäßig reinigen und fachgerecht behandeln.

### Störungen

Sollte die Maschine nicht korrekt funktionieren, finden Sie nachstehend einige mögliche Ursachen sowie die jeweiligen Lösungen:

#### 1. Erhitzen des Motors

- Die Entlüftungsschlitze sind verstopft mit Schmutz.
- Säubern Sie die Entlüftungsschlitze.
- Der Motor ist defekt.
- Setzen Sie sich bitte mit der auf der Garantiekarte angegebenen Serviceadresse in Verbindung.

#### 2. Das eingeschaltete Gerät funktioniert nicht

- Bruch im Netzanschluß.
- Kontrollieren Sie die Netzanschluß.
- Setzen Sie sich bitte mit der auf der Garantiekarte angegebenen Serviceadresse in Verbindung.

#### 3. Das Staub wird nicht weggesogen

- Die Staubsauganlage ist verstopft.
- Säubern Sie die Öffnung der Sauganlage.



*Lassen Sie Ihre Maschine nur von einem qualifizierten Fachmann oder einer qualifizierten Reparaturwerkstatt warten und reparieren.*

### Reinigen

Reinigen Sie das Maschinengehäuse regelmäßig mit einem weichen Tuch, vorzugsweise nach jedem Einsatz. Halten Sie die Lüfterschlitze frei von Staub und Schmutz. Entfernen Sie hartnäckigen Schmutz mit einem weichen Tuch, angefeuchtet mit Seifenwasser. Verwenden Sie keine Lösungsmittel wie Benzin, Alkohol, Ammoniak, usw. Derartige Stoffe beschädigen die Kunststoffteile.

### Schmieren

Die Maschine braucht keine zusätzliche Schmierung.

## Störungen

Sollte beispielsweise nach Abnutzung eines Teils ein Fehler auftreten, dann setzen Sie sich bitte mit der auf der Garantiekarte angegebenen Serviceadresse in Verbindung.

Im hinteren Teil dieser Anleitung befindet sich eine ausführliche Übersicht über die Teile, die bestellt werden können.

## Umwelt

Um Transportschäden zu verhindern, wird die Maschine in einer soliden Verpackung geliefert. Die Verpackung besteht weitgehend aus verwertbarem Material. Benutzen Sie also die Möglichkeit zum Recyceln der Verpackung.



*Schadhafte und/oder entsorgte elektrische oder elektronische Geräte müssen an den dafür vorgesehenen Recycling-Stellen abgegeben werden.*

## Nur für EG-Länder

Entsorgen Sie Elektrowerkzeuge nicht über den Hausmüll. Entsprechend der Europäischen Richtlinie 2012/19/EU für Elektro- und Elektronikschrott sowie der Einführung in das nationale Recht müssen Elektrowerkzeuge, die nicht mehr im Gebrauch sind, getrennt gesammelt und umweltfreundlich entsorgt werden.

## Garantie

Lesen Sie die Garantiebedingungen auf der separat beigefügten Garantiekarte.

Das Produkt und das Benutzerhandbuch können geändert werden. Die technischen Daten können ohne Vorankündigung geändert werden.

## PRECISIE BANDSCHUURMACHINE 400W

Hartelijk dank voor de aanschaf van dit Ferm product.

Hiermee heeft u een uitstekend product aangeschaft van één van de toonaangevende Europese distributeurs.

Alle Ferm producten worden gefabriceerd volgens de hoogste prestatie- en veiligheidsnormen. Deel van onze filosofie is de uitstekende klantenservice die wordt ondersteund door onze uitgebreide garantie.

Wij hopen dat u vele jaren naar tevredenheid gebruik zult maken van dit product.

**De nummers in de nu volgende tekst verwijzen naar de afbeeldingen op pagina 2-3**



*Lees deze gebruiksaanwijzing zorgvuldig door, voor u de machine in gebruik neemt. Maak u vertrouwd met de werking en de bediening. Onderhoud de machine volgens de aanwijzingen, zodat zij altijd naar behoren blijft functioneren. Deze gebruiksaanwijzing en de bijbehorende documentatie dienen in de buurt van de machine bewaard te worden.*

## Inhoudsopgave

1. Technische informatie
2. Veiligheidsvoorschriften
3. Bediening
4. Service en onderhoud

## 1. Technische informatie

### Machinegegevens

Spanning	230-240 V~
Frequentie	50 Hz
Opgenomen vermogen	400 W
Onbelaste bandsnelheid	1070-1650 m/min
Afmetingen schuurband	455x8 / 455x13 mm
Gewicht	1,32 kg
$L_{pa}$ (geluidsdrukniveau)	82+3 dB(A)
$L_{wa}$ (geluidsvermogeniveau)	93+3 dB(A)
Vibratie	3,8 m/s <sup>2</sup> K=1,5 m/s <sup>2</sup>

### Trillingsniveau

Het trillingsemissieniveau, dat in deze gebruiksaanwijzing wordt vermeld, is gemeten in overeen-

stemming met een gestandaardiseerde test volgens EN 60745; deze mag worden gebruikt om twee machines met elkaar te vergelijken en als voorlopige beoordeling van de blootstelling aan trilling bij gebruik van de machine voor de vermelde toepassingen

- gebruik van de machine voor andere toepassingen, of met andere of slecht onderhouden accessoires, kan het blootstellingsniveau aanzienlijk verhogen
- wanneer de machine is uitgeschakeld of wanneer deze loopt maar geen werk verricht, kan dit het blootstellingsniveau aanzienlijk reduceren

**Bescherm uzelf tegen de gevolgen van trilling door de machine en de accessoires te onderhouden, uw handen warm te houden en uw werkwijze te organiseren**

### Productinformatie

#### Fig. A

De schuurmachine is ontworpen voor het schuren van hout, kunststoffen en plamuur en ook van geschilderde oppervlakken.

1. Aan/Uit-schakelaar
2. Ontgrendelingsknop
3. Voorste handgreep
4. Brede arm
5. Hefboom voor het spannen van de riem
6. Knop voor het volgen van de riem
7. Snelheidsregeling
8. Stofzak
9. Smalle arm
10. Gehoekte arm

### Inhoud van de verpakking

- 1 Precisie bandschuurmachine
- 1 Brede arm
- 1 Smalle arm
- 1 Gehoekte arm
- 12 Schuurbanden
- 1 Stofzak
- 1 Handleiding
- 1 Veiligheidsvoorschriften
- 1 Garantiekaart

Controleer de machine, de losse onderdelen en de accessoires op transportschade.

## 2. Veiligheidsinstructies

### Uitleg van de symbolen



*Gevaar voor lichamelijk letsel of materiele schade wanneer de instructies in deze handleiding niet worden opgevolgd.*



*Gevaar voor elektrische schok.*



*Draag een veiligheidsbril. Draag gehoorbescherming.*

### Speciale veiligheidsinstructies

Houd de machine vast bij de geïsoleerde oppervlakken op plekken waar het accessoire in contact kan komen met verborgen bedrading of het netsnoer. Indien het accessoire in contact komt met een onder spanning staande draad, kunnen de blootgestelde metalen delen van de machine ook onder spanning komen. Gevaar voor elektrische schok.

- Draag tijdens het werken met de bandschuurmachine altijd gehoorbeschermers en stofmasker.
- De bandschuurmachine is niet geschikt voor natschuren.
- Controleer dat de schakelaar niet in de AAN-stand staat vorendeld voordat u de netstekker op de netspanning aansluit.
- Houd het netsnoer altijd uit de buurt van bewegende delen van het gereedschap.
- Gebruik een veiligheidsbril, zeker als u boven het hoofd schuurt.
- Oefen geen druk uit op uw machine, dit vertraagd het schuren alleen maar.



*Contact met of inademing van schuurstof (bijvoorbeeld van hout, metaal, of oppervlakken die met loodhoudende verf zijn behandeld) kan een nadelige invloed hebben op de gezondheid van de gebruiker en omstanders. Draag tijdens het schuren altijd de juiste persoonlijke beschermingsmiddelen, zoals een stofmasker, en gebruik altijd de stofzak.*

### Het apparaat onmiddellijk uitzetten bij

- Overmatig vonken van de koolborstels en ringvuur in de collector.
- Storing in de netstekker, netsnoer of snoerbeschadiging.
- Defecte schakelaar.
- Rook of stank van verschroeide isolatie.

### Elektrische veiligheid

Neem bij het gebruik van elektrische machines altijd de plaatselijk geldende veiligheidsvoorschriften in acht in verband met brandgevaar, gevaar voor elektrische schokken en lichamelijk letsel. Lees behalve onderstaande instructies ook de veiligheidsvoorschriften in het apart bijgevoegde veiligheidskatern door.



*Controleer altijd of uw netspanning overeenkomt met de waarde op het typeplaatje.*



*Klasse II apparaat - Dubbel geïsoleerd - een geaarde stekker is niet noodzakelijk.*

### Bij vervanging van snoeren of stekkers

Wanneer het netsnoer beschadigd raakt, dan dient het vervangen te worden door een speciaal netsnoer dat verkrijgbaar is bij de fabrikant of de customer service van de fabrikant. Gooi oude snoeren of stekkers direct weg zodra ze door nieuwe exemplaren zijn vervangen. Het is gevaarlijk om de stekker van een los snoer in een stopcontact te steken.

### Bij gebruik van verlengsnoeren

Gebruik uitsluitend een goedgekeurd verlengsnoer, dat geschikt is voor het vermogen van de machine. De aders moeten een doorsnede hebben van minimaal 1,5 mm<sup>2</sup>. Wanneer het verlengsnoer op een haspel zit, rol het snoer dan helemaal af.

## 3. Bediening



*Neem altijd de veiligheidsvoorschriften en andere van toepassing zijnde voorschriften in acht.*

### Keuze van het schuurpapier

Grof schuurpapier (korrel 40) verwijdert over het algemeen het meeste materiaal en fijn schuurpapier wordt gebruikt voor de afwerking. Als

het oppervlak oneffen is, begint u met grof schuurpapier.

Vervolgens gebruikt u middelgrof schuurpapier (korrel 80) om de krassen die het eerste papier heeft achtergelaten te verwijderen en tenslotte neemt u fijn schuurpapier (korrel 120) voor de afwerking.



*Haal voor het verwisselen van de schuurband altijd eerst de stekker uit het stopcontact.*

### De schuurarmen monteren en verwijderen Fig. B + C

#### De schuurarm verwijderen

- Verplaats de hefboom voor het spannen van de riem (5) naar de B-positie.
- Maak de knop voor het volgen van de riem los en verwijder deze (6). Voorzichtig! Ga voorzichtig te werk zodat de veer niet losraakt.
- Verwijder de veer (11).
- Verwijder de schuurarm (4).

#### De schuurarm monteren

- Plaats de veer (11) in de montageopening.
- Plaats de schuurarm (4).
- Draai de knop voor het volgen van de riem (6) vast totdat de schuurarm (4) in lijn staat met de machine.

### De schuurriem monteren en verwijderen Fig. C

#### De schuurriem monteren

- Verplaats de hefboom voor het spannen van de riem (5) naar de A-positie.
- Controleer dat de pijlen aan de binnenzijde van de schuurriem naar dezelfde kant wijzen als de pijl (15) op de behuizing.
- Schuif de schuurriem door de sleuf in de behuizing.
- Plaats de schuurriem over de achterste (14) en voorste (13) katrol.
- Verplaats de hefboom voor het spannen van de riem (5) naar de B-positie.

### Het volgen van de schuurriem aanpassen Afb. D

- Schakel de machine in
- Draai de volgriem (6) als dat nodig is, totdat de schuurriem recht in de lengte van de schuurarm (4) loopt.

## De schuurriem verwijderen

### Fig. C

- Verplaats de hefboom voor het spannen van de riem (5) naar de A-positie.
- Schuif de schuurriem van de katrollen.

## Aan- en uitschakelen

### Fig. G

- Om de machine in continubedrijf in te schakelen houdt u de ontgrendelingsknop (2) ingedrukt en drukt de aan/uit-schakelaar (1) in.
- Om de machine uit te schakelen laat u de aan/uit-schakelaar (1) los.

## Instellen van de snelheid

### Fig. F

Het instelwiel voor het toerental wordt gebruikt voor het instellen van de snelheid. Het instelwiel voor het toerental kan in 6 posities worden ingesteld. De ideale snelheid is afhankelijk van de gewenste korrelgrootte en van het te bewerken materiaal.



*Stel de snelheid niet in tijdens gebruik*

- Draai het instelwiel voor het toerental (7) naar de gewenste positie.
  - *Gebruik voor harde materialen een schuurband met een fijne korrel en selecteer een lagere snelheid.*
  - *Gebruik voor zachte materialen een schuurband met een grove korrel en selecteer een hogere snelheid.*
- Na gedurende een lange tijd gewerkt te hebben bij lage toeren, is het raadzaam om de machine te laten afkoelen door het met maximale snelheid en zonder belasting gedurende ongeveer 3 minuten te laten draaien.

## Monteren van de stofzak

### Fig. E

Een complete stofzak is bijgesloten. Steek de draadbeugel (binnenin de stofzak) in de adapter van de stofzak (wanneer nog niet gemonteerd). Het uiteinde van de beugel moet nu naar boven wijzen. De stofzak verzamelt het vrijkomende stof tijdens het schuren.

- Plaats de stofzak op de betreffende opening
- Maak voor doeltreffende stofafzuiging de

stofzak regelmatig leeg.

## Handgrepen

De aanwezigheid van twee handgrepen (voor en achter) maakt het gebruik van de bandschuurmachine gemakkelijker. U kunt de machine nu met beide handen vasthouden, waardoor u een betere beheersing over de machine krijgt en het gevaar dat u met bewegende delen in aanraking zou komen, kleiner wordt. Houd de bandschuurmachine daarom altijd met beide handen vast.

## Aanwijzingen voor gebruik

Laat de machine altijd eerst volledig op toeren komen, voordat u de machine op het werkstuk plaatst. Daarmee voorkomt u dat de machine overbelast raakt.

De brede arm is voor algemeen gebruik, voor sleuven en voor het maken van verbindingen. (Fig. H)

De smalle arm is voor fijnere details, voor zaag- en snijwerk. (Fig. I)

De gehoekte arm is voor het maken van groeven en het schuren in het midden van werkstukken en op moeilijk bereikbare plaatsen. Gebruik deel B voor golvende oppervlakken. (Fig. J)

- De schuurbanden niet knikken
- Oefen tijdens het schuren niet te veel druk uit op de machine. Overmatig drukken leidt niet tot een verhoogde schuurcapaciteit, maar doet de slijtage van de machine en het schuurpapier toenemen.
- Controleer regelmatig de conditie van de schuurriem. Vervang deze wanneer dat nodig is.
- Schuur altijd in de richting van de nerf van het hout.

## 4. Service en onderhoud



*Zorg dat de machine niet onder spanning staat wanneer onderhoudswerkzaamheden aan het mechaniek worden uitgevoerd.*

Deze machines zijn ontworpen om gedurende lange tijd probleemloos en met minimaal onderhoud te blijven functioneren. U kunt de levensduur verlengen door de machine regelmatig schoon te maken en haar deskundig te behandelen.

## Storingen

In het geval de machine niet naar behoren functioneert, geven wij onderstaand een aantal mogelijke oorzaken en de bijbehorende oplossingen:

1. **De elektromotor wordt heet**
  - De koelluchtsleuven in de motor zijn verstopt met vuil.
    - *Reinig de koelluchtsleuven.*
  - **De motor is defect**
    - *Neem contact op met het onderhoudsadres op de garantietaak.*
2. **De ingeschakelde machine werkt niet**
  - *Onderbreking in de netaansluiting.*
    - *Netaansluiting controleren op breuk.*
    - *Neem contact op met het onderhoudsadres op de garantietaak.*
3. **Het stof word niet opgezogen**
  - *Dit is mogelijk te wijten aan een verstopte stofafzuiging.*
    - *Reinig de stofafzuig-opening.*



*Laat reparaties altijd uitvoeren door een erkend installateur of reparatiebedrijf.*

## Reinigen

Reinig de buitenkant van de machine regelmatig met een zachte doek, bij voorkeur na elk gebruik. Hou de luchtspleten vrij van stof en vuil. Verwijder hardnekkig vuil met een zachte doek, bevochtigd met wat zeepsop. Gebruik geen oplosmiddelen zoals benzine, alcohol, ammoniak en dergelijke. Dergelijke stoffen tasten de kunststof onderdelen aan.

## Smeren

De machine heeft geen extra smering nodig.

## Defecten

Mocht er een defect optreden, bijvoorbeeld door slijtage van een onderdeel, neem dan a.u.b. contact op met het op de garantietaak vermelde serviceadres. Achter in deze handleiding bevindt zich een uitvoerig overzicht van onderdelen die nabesteld kunnen worden.

## Milieu

Om transportbeschadiging te voorkomen, wordt de machine in een stevige verpakking geleverd. De verpakking is zo veel mogelijk gemaakt van

recyclebaar materiaal. Maak daarom gebruik van de mogelijkheid om de verpakking te recyclen.



*Defecte en/of afgedankte elektrische of elektronische gereedschappen dienen ter verwerking te worden aangeboden aan een daarvoor verantwoordelijke instantie.*

## Uitsluitend voor EG-landen

Werp elektrisch gereedschap niet weg bij het huisvuil. Volgens de Europese Richtlijn 2012/19/EU voor Afgedankte Elektrische en Elektronische Apparatuur en de implementatie ervan in nationaal recht moet niet langer te gebruiken elektrisch gereedschap gescheiden worden verzameld en op een milieuvriendelijke wijze worden verwerkt.

## Garantie

Lees voor de garantievoorwaarden de apart bijgevoegde garantietaak.

Het product en de gebruikershandleiding zijn onderhevig aan wijzigingen. Specificaties kunnen zonder opgaaf van redenen worden gewijzigd.



## PONCEUSE À COURROIE DE PRÉCISION 400W

### Merci pour votre achat de ce produit Ferm.

Vous disposez maintenant d'un excellent produit, proposé par l'un des principaux fabricants européens. Tous les produits que vous fournit Ferm sont fabriqués selon les normes les plus exigeantes en matière de performances et de sécurité. Complétée par notre garantie très complète, l'excellence de notre service clientèle forme également partie intégrante de notre philosophie. Nous espérons que vous profiterez longtemps de ce produit.

### Les numéros dans le texte suivant réfèrent aux illustrations des pages 2-3



Lisez attentivement ce mode d'emploi avant la mise en service de l'appareil. Familiarisez-vous avec le fonctionnement et la manipulation de l'appareil. Entretenez l'appareil conformément aux instructions, afin qu'il fonctionne parfaitement à chaque utilisation. Ce mode d'emploi et toute documentation relative à l'appareil doivent être conservés près de celui-ci.

### Contenu

1. Données de l'appareil
2. Consignes de sécurité
3. Operation
4. Service & entretien

## 1. Données de l'appareil

### Spécifications techniques

Tension	230-240 V~
Fréquence	50 Hz
Puissance consommée	400 W
Vit. de la bande sans charge	1070-1650 m/min
Dim. du patin de ponçage	455x8 / 455x13 mm
Poids	1,32 kg
L <sub>pa</sub> (pression sonore)	82+3 dB(A)
L <sub>wa</sub> (niveau sonore)	93+3 dB(A)
Vibratoire	3,8 m/s <sup>2</sup> K=1,5 m/s <sup>2</sup>

### Niveau de vibrations

Le niveau de vibrations émises indiqué en ce manuel d'instruction a été mesuré conformément à l'essai normalisé de la norme EN 60745; il peut

être utilisé pour comparer plusieurs outils et pour réaliser une évaluation préliminaire de l'exposition aux vibrations lors de l'utilisation de l'outil pour les applications mentionnées

- l'utilisation de l'outil dans d'autres applications, ou avec des accessoires différents ou mal entretenus, peut considérablement augmenter le niveau d'exposition
- la mise hors tension de l'outil et sa non-utilisation pendant qu'il est allumé peuvent considérablement réduire le niveau d'exposition

### Protégez-vous contre les effets des vibrations par un entretien correct de l'outil et de ses accessoires, en gardant vos mains chaudes et en structurant vos schémas de travail

### Caractéristiques du produit

#### Fig. A

La ponceuse a été conçue pour le ponçage du bois, des plastiques et des matériaux de remplissage, ainsi que des surfaces peintes.

1. Interrupteur marche/arrêt
2. Bouton de déblocage
3. Poignée frontale
4. Bras large
5. Levier de tension de la courroie
6. Bouton d'alignement de la courroie
7. Variateur de vitesse
8. Sac à poussière
9. Bras étroit
10. Bras incliné

### Contenu de l'emballage

- 1 Ponceuse à courroie de précision
- 1 Bras large
- 1 Bras étroit
- 1 Bras incliné
- 12 Bandes de ponçage
- 1 Sac à poussière
- 1 Manuel d'utilisation
- 1 Consignes de sécurité
- 1 Bon de garantie

Vérifier la machine, les pièces et accessoires mobiles pour détecter les dommages éventuels.

## 2. Consignes de sécurité

### Explication des symboles



Indique un risque de blessures, un danger mortel ou un risque d'endommagement de l'outil en cas du non-respect des consignes de ce mode d'emploi.



Indique un risque de décharges électriques.



Portez des lunettes de protection.  
Portez une protection auditive.

### Consignes de sécurité spéciales

Tenez la machine par les surfaces de poignée isolées lorsque l'accessoire peut toucher des câblages cachés ou le cordon secteur. Si l'accessoire touche un fil sous tension, les pièces métalliques exposées de la machine peuvent également être sous tension. Risque d'électrocution.

- Portez toujours des protecteurs pour l'ouïe si vous travaillez avec la ponceuse à bande.
- La ponceuse à bande n'est pas facile pour poncer sous liquide.
- Contrôlez si l'interrupteur n'est pas dans la position "MARCHE" avant de brancher la fiche-secteur sur la tension du réseau.
- Tenez le fil d'alimentation toujours loin de parties mouvantes des outils.
- Utilisez des lunettes de sécurité, surtout si vous poncez au-dessus de la tête.
- N'exercez pas de la pression sur votre machine, ceci seulement retard le poncer.



Le contact avec la poussière dégagée durant le ponçage ou l'inhalation de cette poussière (provenant par exemple de surfaces, de bois ou de métal peint avec un enduit à plomb peut mettre en danger la santé de l'opérateur et des autres personnes présentes. Portez toujours l'équipement personnel adéquat, comme un masque à poussière et utilisez le sac à poussière durant le ponçage.

### Arrêter immédiatement l'appareil en cas de :

- Étinceler démesurément des balais et feu annulaire dans le collecteur.
- Court-circuit de la fiche-secteur ou du fil d'alimentation ou endommagement du fil d'alimentation.
- Interrupteur défectueux.
- Fumée ou odeur d'isolant brûlé.

### Consignes de sécurité électrique

Lors d'utilisation de machines électriques, observez les consignes de sécurité locales en vigueur en matière de risque d'incendie, de chocs électriques et de lésion corporelle. En plus des instructions ci-dessous, lisez entièrement les consignes de sécurité contenues dans le cahier de sécurité fourni à part.



Vérifiez toujours si la tension de votre réseau correspond à la valeur mentionnée sur la plaque signalétique.



Machine de la classe II – Double isolation – vous n'avez pas besoin d'une prise avec mise à terre.

### En cas de changement de câbles ou de fiches

Si le câble d'alimentation électrique est endommagé, il doit être remplacé par un câble d'alimentation électrique spécial disponible auprès du fabricant ou de son service clientèle. Jetez les vieux câbles ou prises immédiatement après les avoir remplacés par de nouveaux. Il est dangereux de brancher un câble lâche.

### En cas d'emploi de câbles prolongateurs

Employez exclusivement un câble prolongateur homologué, dont l'usage est approprié pour la puissance de la machine. Les fils conducteurs doivent avoir une section minimale de 1,5 mm<sup>2</sup>. Si le câble prolongateur se trouve dans un dévidoir, déroulez entièrement le câble.

## 3. Operation



Toujours respecter les consignes de sécurité et les réglementations en vigueur.

### Choix du papier abrasif

Du papier abrasif gros (grain 40) éloigne généralement le plus matériel et papier abrasif fin est utilisé pour le finissage. Si la surface est

inégal, vous commencez avec du papier abrasif gros.

Ensuite vous utilisez du papier abrasif gros à demi (grain 80) pour éloigner les rayures par le premier papier et finalement vous prenez du papier abrasif fin (grain 120) pour le finissage.



*Avant de monter la bande, il faut toujours débrancher la machine.*

## Montage et retrait des bras de ponçage

### Fig. B + C

#### Retrait du bras de ponçage

Déplacez le levier de tension (5) en position B.

- Desserrez et retirez le bouton d'alimentation de la courroie (6). Attention ! Prenez soin à ne pas perdre le ressort.
- Retirez le ressort (11).
- Retirez le bras de ponçage (4).

#### Montage du bras de ponçage

- Places le ressort (11) dans le trou de montage.
- Positionnez le bras de ponçage (4).
- Serrez le bouton d'alignement de la courroie (6) jusqu'à ce que le bras de ponçage (4) soit aligné avec l'outil.

## Montage et retrait de la courroie de ponçage.

### Fig. C

#### Montage de la courroie de ponçage

- Déplacez le levier de tension (5) en position A.
- Assurez-vous que les flèches sur l'intérieur de la courroie de ponçage soient dirigées dans la même direction que la flèche (15) sur le carter.
- Faites glisser la courroie à travers la fente du carter.
- Placez la courroie de ponçage par dessus la poulie arrière (14) et avant (13).
- Déplacez le levier de tension (5) en position B.

#### Réglage de l'alignement de la courroie de ponçage

### Fig. D

- Mettez la machine en marche
- Tournez le bouton d'alignement de la courroie (6) jusqu'à ce que la courroie de ponçage soit droite le long du bras de ponçage (4)

## Retrait de la courroie de ponçage

### Fig. C

- Déplacez le levier de tension (5) en position A.

- Faites glisser la courroie de ponçage hors des poulies.

## Mise en marche et arrêt

### Fig. G

- Pour mettre la machine en marche en mode continu, enfoncez le bouton de déblocage (2) sans le relâcher tout en appuyant sur l'interrupteur de marche/arrêt (1).
- Pour arrêter la machine, appuyez à nouveau sur l'interrupteur de marche/arrêt (1).

## Réglage de la vitesse

### Fig. F

La molette de réglage de vitesse sert à ajuster la vitesse. La molette de réglage de vitesse peut adopter 6 positions. La vitesse idéale dépend du grain nécessaire et du matériau ouvré.



*Ne réglez pas la vitesse pendant l'utilisation.*

- Sélectionnez la vitesse souhaitée au moyen de la molette de réglage de vitesse (7).
  - *Pour les matériaux durs, utilisez une bande de ponçage avec un grain fin et sélectionnez une vitesse plus lente.*
  - *Pour les matériaux mous, utilisez une bande de ponçage avec un grain grossier et sélectionnez une vitesse plus rapide.*
- Après avoir utilisé l'outil longuement à faible vitesse, il est nécessaire de le laisser refroidir en le faisant tourner à vide pendant 3 minutes environ.

## Montage du sac à poussière

### Fig. E

Un sac à poussière complet est inclus. Placez le support en fil métallique (à l'intérieur du sac à poussière) dans l'adaptateur du sac à poussière (s'il n'est pas monté). Le bout du support doit être dirigé vers le haut. Le sac à poussière est destiné à recueillir la poussière produite pendant le ponçage.

- Placez le sac à poussière par-dessus l'ouverture de collectage de la poussière.
- Videz régulièrement le sac pour obtenir une évacuation efficace de la poussière.

## Poignées

L'utilisation de cette ponceuse est facilitée par les deux poignées, l'une à l'avant et l'autre à l'arrière de la machine. Cela permet de maintenir la

machine à deux mains et ainsi de mieux la contrôler tout en réduisant les risques de toucher les parties en mouvement. Maintenir toujours la ponceuse à bande avec les deux mains.

### Instructions d'utilisation

S'assurer que la machine a atteint sa vitesse maximale avant de la poser sur la pièce à poncer. Cela évite de surcharger la machine.

Le bras large sert pour une utilisation générale, pour le mortaisage et la réalisation d'assemblages (Fig. H).

Le bras étroit sert pour les détails plus fins, pour la découpe et la sculpture (Fig. I).

Le bras incliné sert pour le rainurage et le ponçage au centre des pièces et dans les espaces confinés (A). Utilisez la section B pour les surfaces courbes (Fig. J).

- Ne pliez pas les bandes à poncer.
- N'appuyez pas trop fort sur l'appareil, ceci ne fait que ralentir le ponçage.
- Vérifiez régulièrement l'état de la courroie de ponçage. Remplacez-la si nécessaire.
- Poncez toujours avec le grain du bois.

## 4. Service en entretien



*Assurez-vous que la machine n'est pas sous tension si vous allez procéder à des travaux d'entretien dans son système mécanique.*

Ces appareils sont mis au point pour fonctionner sur une longue période de temps sans problème et avec un entretien minimal. Vous allongerez la durée de vie de votre appareil si vous le nettoyez régulièrement et l'utilisez avec soin.

### Pannes

Si la machine ne fonctionnait pas correctement, un certain nombre de causes potentielles, ainsi que leurs solutions correspondantes, sont données ci-après:

#### 1. Le moteur électrique est chaud

- Les encoches d'air frais dans le moteur sont bouchés avec du sale.
  - *Nettoyez les encoches d'air frais.*
- Le moteur est défectueux.
  - *Veillez vous adresser au centre de service indiqué sur la carte de garantie.*

#### 2. La machine branchée ne fonctionne pas

- Interruption dans le raccordement du réseau.
  - *Contrôlez si le raccordement du réseau a une rupture.*
  - *Veillez vous adresser au centre de service indiqué sur la carte de garantie.*

#### 3. La poussière n'est pas aspirée

- Cela peut être dû à une aspiration dépourvue.
  - *Nettoyez l'ouverture de l'aspiration dépourvue.*



*Les réparations et l'entretien ne doivent être effectués que par un technicien qualifié ou une entreprise spécialisée dans l'entretien.*

### Nettoyage

Nettoyez régulièrement le boîtier de l'appareil avec un tissu doux, de préférence après chaque utilisation. Libérez les rainures du ventilateur de toute poussière ou saleté. Enlevez les saletés tenaces avec un tissu doux, humidifié avec de l'eau savonneuse.

N'utilisez aucun produit de nettoyage tel que du benzène, de l'alcool, de l'ammoniac, etc. De tels produits détériorent les éléments en plastique.

### Graissage

L'appareil n'a besoin d'aucun graissage supplémentaire.

### Dysfonctionnements

Si une panne surgit par exemple après détérioration d'une pièce, mettez-vous en relation avec les services clientèle indiqués sur votre carte de garantie. A l'arrière de ce mode d'emploi vous trouverez une liste détaillée des pièces pouvant être commandées.

### Environnement

Pour éviter les dommages liés au transport, la machine est livrée dans un emballage robuste. L'emballage est autant que possible constitué de matériau recyclable. Veuillez par conséquent destiner cet emballage au recyclage.



*Tout équipement électronique ou électrique défectueux dont vous seriez débarrassé doit être déposé aux points de recyclage appropriés.*

### Uniquement pour les pays CE

Ne jetez pas les outils électriques avec les déchets domestiques. Selon la directive européenne 2012/19/EU « Déchets d'équipements électriques et électroniques » et sa mise en œuvre dans le droit national, les outils électriques hors d'usage doivent être collectés séparément et mis au rebut de manière écologique.

### Garantie

Pour les conditions de garantie, lisez le certificat de garantie joint à part.

Le produit et le manuel d'utilisation sont sujets à modifications. Les spécifications peuvent changer sans autre préavis.

## LIJADORA DE CORREA DE PRECISIÓN 400W

### Gracias por comprar este producto Ferm.

Al hacerlo ha adquirido un excelente producto, suministrado por uno de los proveedores líderes en Europa. Todos los productos suministrados por Ferm se fabrican de conformidad con las normas más elevadas de rendimiento y seguridad. Como parte de nuestra filosofía también proporcionamos un excelente servicio de atención al cliente, respaldado por nuestra completa garantía. Esperamos que disfrute utilizando este producto durante muchos años.

**Los números que se indican en el siguiente texto hacen referencia a las figuras contenidas en las páginas 2-3.**



*Lea atentamente estas instrucciones de uso antes de poner el aparato en funcionamiento. Póngase al corriente con la forma de funcionamiento y el manejo. Cuide la máquina de acuerdo con las instrucciones para que funcione siempre de forma correcta. Las instrucciones de uso y la correspondiente documentación deben guardarse en la proximidad de la máquina.*

### Contenidos

1. Datos técnicos
2. Instrucciones de seguridad
3. Funcionamiento
4. Mantenimiento

## 1. Datos técnicos

### Características técnicas

Tensión	230-240 V~
Frecuencia	50 Hz
Potencia nominal	400 W
Velocidad de banda sin carga	1070-1650 m/min
Dimensiones de la banda	455x8 / 455x13 mm
Peso	1,32 kg
L <sub>pa</sub> (nivel de presión sonora)	82+3 dB(A)
L <sub>wa</sub> (nivel potencia acústica)	93+3 dB(A)
Vibración	3,8 m/s <sup>2</sup> K=1,5 m/s <sup>2</sup>

### Nivel de vibración

El nivel de emisión de vibraciones indicado en este manual de instrucciones ha sido medido

según una prueba estándar proporcionada en EN 60745; puede utilizarse para comparar una herramienta con otra y como valoración preliminar de la exposición a las vibraciones al utilizar la herramienta con las aplicaciones mencionadas

- al utilizarla para distintas aplicaciones o con accesorios diferentes o con un mantenimiento deficiente, podría aumentar de forma notable el nivel de exposición
- en las ocasiones en que se apaga la herramienta o cuando está funcionando pero no está realizando ningún trabajo, se podría reducir el nivel de exposición de forma importante

**Protéjase contra los efectos de la vibración realizando el mantenimiento de la herramienta y sus accesorios, manteniendo sus manos calientes y organizando sus patrones de trabajo**

### Partes del producto

#### Fig. A

La lijadora ha sido diseñada para lijar madera, plástico y relleno así como superficies pintadas. B)

1. Interruptor de encendido/apagado
2. Botón de desbloqueo
3. Empuñadura frontal
4. Brazo amplio
5. Palanca de tensión de la correa
6. Tuerca de arrastre de correa
7. Control de velocidad
8. Bolsa de extracción de polvo
9. Brazo estrecho
10. Brazo en ángulo

### Contenido del embalaje

- 1 Lijadora de correa de precisión
- 1 Brazo amplio
- 1 Brazo estrecho
- 1 Brazo en ángulo
- 12 Bandas de lijado
- 1 Bolsa del aspirador
- 1 Manual de instrucciones
- 1 Instrucciones de seguridad
- 1 Tarjeta de garantía

Compruebe que la máquina y los accesorios no han sufrido ningún daño durante el transporte.

## 2. Normas de seguridad

### Explicación de los símbolos



*Indica peligro de accidente, de muerte o riesgo de provocar averías en el aparato en caso de no seguir las instrucciones de este manual.*



*Indica el peligro de sufrir descargas eléctricas.*



*Lleve gafas de seguridad. Lleve protección auditiva.*

### Instrucciones especiales de seguridad

Sujete la máquina por las superficies de agarre aisladas cuando el accesorio pueda entrar en contacto con cables ocultos o el cable eléctrico. Si el accesorio entra en contacto con un cable con corriente, las partes metálicas expuestas de la máquina también pueden tener corriente. Riesgo de descarga eléctrica.

- Al trabajar con la lijadora lleve siempre unos protectores para los oídos y una mascarilla contra el polvo.
- La lijadora no conviene para lijar al mojado.
- Verifique que el interruptor no esté en la posición "MARCHA" cuando se enchufa la clavija en la tensión de red.
- Mantenga siempre el cable fuera de las partes en movimiento de la herramienta.
- Utilice unas gafas de protección, especialmente si está lijando encima de su cabeza.
- No ejerza ninguna presión en la máquina, esto no hace más que retrasar la lijadura.



*La inhalación o el contacto con el polvo que suelta la máquina cuando está lijando (p.ej. superficies tratadas con pintura con plomo, madera y metales) puede afectar la salud del operario o de las personas a su alrededor. Use siempre equipo de protección personal adecuado, p.ej. una mascarilla, y use la bolsa para recoger el polvo mientras está lijando.*

## Desconecte inmediatamente la máquina siempre que

- Chispas excesivas de las escobillas de carbón y fuego circular en el colector.
- Fallo en el enchufe, en el cable o avería del cable.
- Interruptor averiado.
- Humo o mal humor de material aislante quemado.

## Seguridad eléctrica

Tenga siempre presentes las normas de seguridad locales con respecto al peligro de incendio, peligro de sufrir descargas eléctricas y peligro de accidentes. Lea, además de las instrucciones que siguen a continuación, las normas de seguridad que aparecen en el cuadernillo anexo.



*Controle que la tensión de la red sea la misma que la que aparece indicada en la placa.*



*Herramienta de tipo II - Doble aislamiento - No requiere enchufe con conexión a tierra.*

## Recambio de cables y enchufes

Si la red eléctrica de cables resulta dañada, se debe sustituir con una red de cables especial que se puede obtener del fabricante o del servicio de atención al cliente. Deshágase de los cables o clavijas antiguos inmediatamente después de sustituirlos por los nuevos. Es peligroso conectar a un enchufe la clavija de un cable suelto.

## Uso de cables de extensión

Utilice siempre cables de extensión autorizados que sean aptos para la potencia del aparato. Los hilos deben tener un diámetro de 1,5 mm<sup>2</sup>. Cuando el cable de extensión esté en un carrete, desenrolle el cable completamente.

## 3. Funcionamiento



*Observe siempre las instrucciones de seguridad y las normas de seguridad vigentes en su país.*

## Qué papel de lija escoger

Un papel de lija grosero (grano 40) elimina generalmente la mayoría de los materiales mientras se utiliza un papel de lija fino para el

acabado. Cuando la superficie es irregular, empiece con papel grosero y lije hasta. A continuación utilice un papel medio grosero (grano 80) para quitar los arañazos dejados por el primer papel y por último tome el papel de lija fino (grano 120) para el acabado.



*Nunca cambie la banda sin desenchufar la máquina.*

## Instalación y retirada de los brazos de lijado

### Fig. B + C

#### Retirada del brazo de lijado

- Desplace la palanca de tensión de la correa (5) a la posición B.
- Afloje y retire la tuerca de arrastre de la correa (6). ¡Cuidado! Tenga cuidado de no perder la anilla.
- Retire la anilla (11).
- Retire el brazo de lijado (4).

#### Instalación del brazo de lijado

- Coloque la anilla (11) en el orificio de instalación.
- Coloque el brazo de lijado (4).
- Apriete la rueda de arrastre de la correa (6) hasta que el brazo de lijado (4) esté en línea con la herramienta.

## Ajuste y retirada de la correa de lijado

### Fig. C

#### Ajuste de la correa de lijado

- Desplace la palanca de tensión de la correa (5) a la posición A.
- Compruebe que las flechas colocadas en el interior de la correa de lijado señalan hacia la misma dirección que la flecha (15) de la carcasa.
- Introduzca la correa de lijado por la ranura de la carcasa.
- Coloque la correa de lijado sobre la polea trasera (14) y frontal (13).
- Desplace la palanca de tensión de la correa (5) a la posición B.

#### Ajuste del arrastre de la correa de lijado

### Fig. D

- Encienda la máquina.
- Gire la correa de arrastre (6) lo necesario hasta que la correa de lijado se coloque en paralelo al brazo de lijado (4).

## Retirar la correa de lijado

### Fig. C

- Desplace la palanca de tensión de la correa (5) a la posición A.
- Retire la correa de lijado de las poleas.

## Conectar y desconectar

### Fig. G

- Para encender la máquina en modo continuo, mantenga pulsado el botón de desbloqueo (2) y pulse el interruptor de encendido/apagado (1).
- Para apagar la máquina, vuelva a pulsar el interruptor de encendido/apagado (1).

## Ajuste de la velocidad

### Fig. F

La rueda de ajuste de velocidad se utiliza para ajustar la velocidad. La rueda de ajuste de velocidad puede situarse en 6 posiciones. La velocidad ideal depende del tamaño de grano deseado y del material que va a trabajarse.



*No ajuste la velocidad durante el uso*

- Gire la rueda de ajuste de velocidad (7) a la posición deseada.
  - *Para materiales duros, utilice una banda de lijado con un tamaño de grano fino y seleccione una velocidad inferior.*
  - *Para materiales blandos, utilice una banda de lijado con un tamaño de grano grueso y seleccione una velocidad superior.*
- Tras trabajar durante largos periodos a baja velocidad, deberá dejar que la máquina se enfríe, poniéndola a máxima velocidad sin carga alguna durante aproximadamente 3 minutos.

## Montaje de la bolsa para recoer el polvo

### Fig. E

La herramienta viene equipada con una bolsa para recoger el polvo. Coloque la abrazadera de alambre (que viene dentro de la bolsa) en el adaptador (si aún no está instalada). La punta de la abrazadera debe quedar dirigida hacia arriba. Use la bolsa para recoger el polvo que se produce cuando está lijando.

- Inserte la bolsa para recoger el polvo en la abertura correspondiente.

- Vacíe regularmente la bolsa para obtener una extracción de polvo más eficiente.

## Empuñaduras

Las dos empuñaduras, una frontal y otra trasera, facilitan el uso de la lijadora de banda. Permite sujetar la máquina con dos manos, aumenta el control de la máquina y reduce el riesgo de entrar en contacto con las partes en movimiento. Siempre debe sujetar la lijadora de banda con ambas manos.

## Instrucciones de uso

Asegúrese de que la máquina ha alcanzado la velocidad máxima antes de colocarla sobre la superficie que va a lijar. Esto evitará la sobrecarga de la máquina. El brazo amplio se utiliza para los usos generales, para realizar ranuras y juntas. (Fig. H)

El brazo estrecho tiene un detalle más fino, para los cortes y el talle. (Fig. I)

El brazo en ángulo se utiliza para ranurar y lijar en el centro de piezas de trabajo y en zonas limitadas (A). Utilice la sección B para las superficies en curva. (Fig. J)

- No doble la correa de lijado.
- No ejerza mucha fuerza sobre la máquina, esto sólo retardará el proceso de lijado.
- Compruebe regularmente el estado de la correa de lijado. Sustitúyala cuando sea necesario.
- Lije siempre con la veta de la madera.

## 4. Mantenimiento



*Antes de cualquier trabajo de mantenimiento o limpieza saque siempre el enchufe de la caja de corriente (enchufe de pared). No utilice nunca agua u otros líquidos para limpiar las partes eléctricas de su pulidora.*

Estas máquinas han sido desarrolladas para funcionar durante largo tiempo sin dificultades y con un mantenimiento mínimo. Prolongará la vida útil de su máquina si la limpia regularmente y la utiliza de forma adecuada.

## Fallos

A continuación se indican varias posibles causas y soluciones si la máquina no funciona correctamente.



### 1. El motor eléctrico se pone caliente

- Las rajadas de enfriamiento del motor están sucias y obstruidas.
  - *Limpíelas.*
- El motor está averiado.
  - *Póngase en contacto con el proveedor de servicios indicado en la tarjeta de garantía.*

### 2. La máquina conectada no funciona

- Interrupción en la tensión de la red.
  - *Controle si no hay una ruptura.*
  - *Póngase en contacto con el proveedor de servicios indicado en la tarjeta de garantía.*

### 3. El polvo no está aspirado

- Es posible que la aspiración no ocurre correctamente.
  - *Limpie la abertura de aspiración del polvo.*



*Las reparaciones y trabajos de mantenimiento deben realizarlos técnicos cualificados o una compañía de servicios.*

### Limpieza

Limpie la máquina regularmente con un trapo suave, preferiblemente tras cada utilización. Mantenga los agujeros de ventilación libres de polvo y suciedad. Elimine la suciedad persistente con un trapo suave humedecido con agua jabonosa. No utilice ningún disolvente como gasolina, alcohol, amoníaco, etc. Productos de esta clase dañan las partes de plástico.

### Engrase

El aparato no necesita ser engrasado.

### Fallos

Caso que aparezca un fallo por desgaste de una pieza, póngase en contacto con el servicio que aparece indicado en la tarjeta de garantía. En la parte trasera de estas instrucciones se encuentra una exposición detallada sobre las piezas que pueden ser pedidas.

### Uso ecológico

Para prevenir los daños durante el transporte, el aparato ha sido embalado. Dicho embalaje está hecho, en la medida de lo posible, de material reciclable. Le rogamos, por lo tanto, que recicle dicho material.



*Cualquier aparato eléctrico o electrónico desechado y/o defectuoso tiene que depositarse en los lugares apropiados para ello.*

### Sólo para países CE

No deseche las herramientas eléctricas con los residuos domésticos. De conformidad con la Directiva Europea 2012/19/EU sobre residuos de aparatos eléctricos y electrónicos y su implementación en el derecho nacional, las herramientas eléctricas que dejen de funcionar deben recogerse por separado y desecharse de forma respetuosa con el medio ambiente.

### Garantía

Lea atentamente las condiciones de garantía indicadas en la tarjeta de garantía que aparece en este manual de instrucciones.

El producto y el manual de usuario están sujetos a cambios. Las especificaciones pueden modificarse sin previo aviso.

## LIXADORA DE CINTA DE PRECISÃO 400W

Obrigado por adquirir este produto Ferm. Trata-se de um produto excelente, fabricado por um dos fornecedores líderes na Europa. Todos os produtos fornecidos pela Ferm são fabricados em conformidade com os mais elevados requisitos de desempenho e segurança. Como parte da nossa filosofia, oferecemos uma excelente assistência ao cliente, apoiada pela nossa garantia abrangente. Esperamos que desfrute deste produto por muitos anos.

**Os números no texto seguinte referem-se aos desenhos na página 2-3**



*Leia este manual de instruções com atenção antes de colocar o aparelho em funcionamento. Familiarize-se com o modo de funcionamento e de operação. Efectue a manutenção ao aparelho de acordo com as indicações, de forma a garantir um bom funcionamento. O manual de instruções e a documentação correspondente devem ser guardadas perto do aparelho.*

### Conteúdos

1. Dados da máquina
2. Instruções de segurança
3. Funcionamento
4. Manutenção

## 1. Technische informatie

### Machingegevens

Tensão	230-240 V~
Frequência	50 Hz
Potência	400 W
Velocidade da lixa sem carga	1070-1650 m/min
Tamanho da cinta da lixa	455x8 / 455x13 mm
Peso	1,32 kg
Lpa (pressão sonora)	82+3 dB(A)
Lwa (nível de potência sonora)	93+3 dB(A)
Vibração	3,8 m/s <sup>2</sup> K=1,5 m/s <sup>2</sup>

### Nível de vibração

O nível de emissão de vibrações indicado na parte posterior deste manual de instruções foi medido de acordo com um teste normalizado fornecido na

EN 60745; pode ser utilizado para comparar uma ferramenta com outra e como uma avaliação preliminar de exposição à vibração quando utilizar a ferramenta para as aplicações mencionadas

- utilizar a ferramenta para diferentes aplicações ou com acessórios diferentes ou mantidos deficiente, pode aumentar significativamente o nível de exposição
- o número de vezes que a ferramenta é desligada ou quando estiver a trabalhar sem fazer nada, pode reduzir significativamente o nível de exposição

**Proteja-se contra os efeitos da vibração, mantendo a ferramenta e os acessórios, mantendo as mãos quentes e organizando os padrões de trabalho**

### Características

#### Fig. A

A Lixadora foi desenvolvida para lixar madeira, plástico bem como superfícies pintadas.

1. Botão Ligar/Desligar
2. Botão de travagem
3. Punho frontal
4. Braço amplo
5. Alavanca de tensão da correia
6. Botão de localização da correia
7. Controlo de velocidade
8. Saco do pó
9. Braço estreito
10. Braço angular

### Conteúdo da embalagem

- 1 Lixadora de cinta de precisão
- 1 Braço amplo
- 1 Braço estreito
- 1 Braço angular
- 12 Cinta da lixadeira
- 1 Saco de recolha de pó
- 1 Manual de instruções
- 1 Instruções de segurança
- 1 Cartão de garantia

Verifique a máquina, peças soltas e acessórios para identificar danos ocorridos no transporte.

## 2. Instruções de segurança

### Explicação de símbolos



*Indica o risco de ferimentos, perda de vida ou danos na ferramenta, se não seguir as instruções deste manual.*



*Indica o perigo de choque eléctrico.*



*Utilize óculos de protecção. Utilize protecções auriculares.*

### Instruções especiais de segurança

Segure a máquina pelas superfícies de pega isoladas nos casos em que o acessório possa entrar em contacto com cablagem oculta ou o cabo de alimentação. Se o acessório entrar em contacto com um cabo com tensão, as peças metálicas expostas também ficam com tensão. Risco de choque eléctrico.

- Se estiver a trabalhar com a máquina de lixar, use sempre protectores auditivos e uma máscara.
- A máquina de lixar não se destina a lixar com água.
- Verifique se o interruptor se encontra na posição "ON" (ligado) antes de ligar a máquina à corrente eléctrica.
- Mantenha o cabo de corrente eléctrica afastado das peças móveis da máquina.
- Use óculos de segurança, especialmente quando lixar acima do nível da cabeça.
- Não exerça pressão na máquina, pois só atraso o processo de lixar.



*O contacto ou a inalação de poeiras libertadas enquanto se lixa (por exemplo, metais, madeira e superfícies pintadas, com chumbo) podem pôr em perigo a saúde do operador e de indivíduos presentes. Quando lixar use sempre equipamento de protecção pessoal, como uma máscara anti-poeiras e um saco colector de poeiras.*

### Desligue imediatamente a máquina se:

- Saírem fagulhas excessivas das escovas e ventilose no colector.

- Existir uma interrupção de corrente, falha do cabo de alimentação eléctrica ou danos no cabo.
- Verificar um interruptor defeituoso.
- Verificar fumo ou cheiro do isolamento queimado.

### Segurança eléctrica

Quando usar ferramentas eléctricas, respeite sempre as regras de segurança localmente em vigor, referentes ao perigo de incêndio, choque eléctrico ou ferimentos. Além das instruções seguintes leia também as instruções de segurança fornecidas em separado.



*Verifique sempre se a voltagem da rede corresponde à voltagem indicada na chapa de tipo.*



*Máquina classe II – Isolamento duplo – Não necessita de tomada com terra.*

### Substituição de cabos ou fichas

Em caso de deterioração do cabo da corrente, este deverá ser substituído por um cabo de corrente especial, disponível a partir do fabricante ou do serviço de apoio ao cliente do fabricante. Destrua os cabos ou fichas usados imediatamente após a sua substituição por novos. É perigoso ligar a ficha de um cabo frouxo a uma tomada. Utilização de cabos de prolongamento Apenas use cabos de prolongamento aprovados que sejam adequados para a potência da máquina. A espessura mínima dos fios condutores é de 1,5 mm<sup>2</sup>. Quando usar um cabo de prolongamento enrolado, desenrole sempre o cabo completamente.

## 3. Funcionamento



*Observe sempre as instruções de segurança e os regulamentos aplicáveis.*

### Escolha da lixa

A folha de lixa grossa (grão 40) remove, em geral, a maior parte do material e a folha de lixa fina é utilizada para acabamentos. Se a superfície não estiver uniforme, inicie o trabalho com a lixa grossa. A meio do trabalho, pode utilizar lixa média (grão 80) para remover restos deixados pela lixa grossa e utilize a lixa fina (grão 120) para

o acabamento.



*Antes de montar, retire sempre a ficha da tomada de corrente eléctrica.*

### Montagem e remoção dos braços de lixar Fig. B + C

#### Remover o braço de lixar

- Mova a alavanca de tensão da correia (5) para a posição B.
- Solte e remova o botão de tensão da correia (6). Cuidado! Tenha cuidado para não perder a mola.
- Remova a mola (11).
- Remova o braço de lixar (4).

#### Montar o braço de lixar

- Coloque a mola (11) no orifício de montagem.
- Posicione o braço de lixar (4).
- Aperte o botão de localização da correia (6) até que o braço de lixar (4) fique alinhado com a ferramenta.

### Instalar e remover a correia de lixar Fig. C

#### Instalar a correia de lixar

- Mova a alavanca de tensão da correia (5) para a posição A.
- Certifique-se de que as setas no interior da correia de lixar ficam viradas para a mesma direcção que a seta (15) no compartimento.
- Deslize a correia de lixar através da ranhura no compartimento.
- Coloque a correia de lixar sobre a polia traseira (14) e dianteira (13).
- Mova a alavanca de tensão da correia (5) para a posição B.

### Ajustar a localização da correia de lixar Fig. D

- Ligue a máquina
- Rode a correia de localização (6) conforme necessário até que a correia de lixar funcione directamente ao longo do comprimento do braço de lixar (4)

### Remover a correia de lixar Fig. C

- Mova a alavanca de tensão da correia (5) para a posição A.
- Deslize a correia de lixar para fora das polias.

### Ligar e desligar

#### Fig. G

- Para ligar a máquina no modo contínuo, mantenha o botão de travagem (2) pressionado e prima o interruptor de ligar/desligar (1).
- Para desligar a máquina, prima o interruptor de ligar/desligar (1) novamente.

### Ajuste da velocidade

#### Fig. F

A roda de ajuste da velocidade é utilizada para regular a velocidade. É possível regular a roda de ajuste da velocidade em 6 posições. A velocidade ideal depende da granulometria necessária e do material que pretende trabalhar.



*Não regule a velocidade durante a utilização.*

- Gire a roda de ajuste da velocidade (7) para a posição pretendida.
  - *Para materiais rígidos, utilize uma cinta de lixagem de grão fino e seleccione uma velocidade mais lenta.*
  - *Para materiais macios, utilize uma cinta de lixagem de grão grosso e seleccione uma velocidade superior.*
- Depois de trabalhar durante períodos de tempo mais prolongados a baixa velocidade, deve permitir que a máquina arrefeça, fazendo-a funcionar à velocidade máxima sem carga durante aprox. 3 minutos.

### Montaje de la bolsa para recoger el polvo Fig. E

La herramienta viene equipada con una bolsa para recoger el polvo. Coloque la abrazadera de alambre (que viene dentro de la bolsa) en el adaptador (si aún no está instalada). La punta de la abrazadera debe quedar dirigida hacia arriba. Use la bolsa para recoger el polvo que se produce cuando está lijando.

- Inserte la bolsa para recoger el polvo en la abertura correspondiente.
- Vacíe regularmente la bolsa para obtener una extracción de polvo más eficiente.

### Punho

A utilização da lixadeira de rolos é facilitada devido à existência de duas pegas, uma na frente e uma atrás.

Através dessas pegas, pode segurar a máquina com ambas as mãos, obtendo melhor controlo da máquina e correndo assim menos riscos de entrar em contacto com as partes móveis. Segure sempre a lixadeira com ambas as mãos.

### Instruções de funcionamento

Certifique-se de que a máquina chegou à sua velocidade máxima antes de colocar a máquina sobre a peça de trabalho. Desta forma impede uma sobrecarga na máquina. O braço amplo serve para uso geral, para realizar ranhuras e juntas. (Fig. H)

O braço estreito serve para detalhes mais finos, para cortar e para entalhar. (Fig. I)

O braço angular serve para sulcar e lixar o centro de peças de trabalho e em áreas fechadas (A).

Use a secção B para superfícies curvas. (Fig. J)

- No doble la correa de lijado.
- No ejerza mucha fuerza sobre la máquina, esto sólo retardará el proceso de lijado.
- Verifique regularmente o estado da correia de lixar. Substitua quando necessário.
- Lixe sempre com o granulado da madeira.

## 4. Manutenção



*Certifique-se que a máquina não está sob tensão sempre que levar a cabo os trabalhos de manutenção no motor.*

As máquinas concebidas para operar durante de um período de tempo prolongado com um mínimo de manutenção. A continuidade do funcionamento satisfatório da máquina depende da adequada manutenção da máquina e da sua limpeza regular.

### Falhas

No caso de falha da máquina, há um número de causas possíveis e as soluções apropriadas são dadas a seguir.

#### 1. O electromotor aquece

- As entradas de refrigeração no motor estão entupidos com sujidade.
  - *Limpe as ranhuras de entrada de ar.*
- O motor está defeituoso.
  - *Contacte o endereço de assistência indicado no cartão de garantia.*

#### 2. A máquina ligada não funciona

- Interrupção na ligação eléctrica.
  - *Verifique se existem fissuras na ligação*

*eléctrica.*

- *Contacte o endereço de assistência indicado no cartão de garantia.*

### 3. O pó não é absorvido

- Isto pode ser provocado por uma extracção de pó interrompida.
  - *Limpe a abertura da recolha do pó.*



*Reparações e assistência apenas devem ser feitas por técnicos qualificados ou empresa de assistência.*

### Limpeza

Limpe regularmente a carcaça da máquina com um pano suave, de preferência após cada utilização. Mantenha as aberturas de ventilação sempre livres de poeiras e sujidade. No caso da sujidade custar a sair, use um pano suave humedecido em água de sabão. Nunca utilize solventes como por exemplo gasolina, álcool, amoníaco, etc. Estes solventes poderão danificar as partes plásticas da máquina.

### Lubrificação

A máquina não requer qualquer lubrificação adicional.

### Falhas

Se ocorrer alguma falha, por exemplo, devido a desgaste duma peça, contacte o endereço de assistência indicado no cartão de garantia. No fim deste manual encontra um diagrama de componentes alargado com as peças que podem ser encomendadas.

### Protecção do meio ambiente

Com vista a evitar quaisquer danos de transporte, a máquina é fornecida numa embalagem resistente, fabricada na medida do possível em materiais recicláveis. Entregue, portanto, a embalagem para reciclagem.



*Os aparelhos eléctricos ou electrónicos avariados e/ou eliminados têm de ser recolhidos nos pontos de reciclagem adequados.*

### Apenas para os países da CE

Não coloque as ferramentas eléctricas no lixo doméstico. Em conformidade com a directriz europeia 2012/19/EU relativa a resíduos de equipamentos eléctricos e electrónicos e respectiva implementação na legislação nacional,

as ferramentas eléctricas não utilizáveis devem ser recolhidas separadamente e eliminadas de um modo ecologicamente seguro.

### Garantia

Os termos e condições da garantia encontram-se descritos no boletim da garantia fornecido em separado.

O produto e o manual do utilizador estão sujeitos a alterações. As especificações podem ser alteradas sem aviso prévio.

## SMERIGLIATRICE A CINGHIA DI PRECISIONE 400W

### Grazie per aver acquistato questo prodotto Ferm.

Con questo acquisto lei è entrato in possesso di un prodotto di qualità eccellente, distribuito da uno dei principali fornitori in Europa.

Tutti i prodotti distribuiti da Ferm sono realizzati in conformità con i più rigidi standard in materia di sicurezza e prestazioni. È nostra filosofia offrire al cliente un servizio di assistenza di eccellente livello, supportato da una garanzia completa. Ci auguriamo che apprezzerà l'uso di questo prodotto per molti anni a venire.

### *I numeri contenuti nel testo sottostante si riferiscono alle illustrazioni a pagina 2-3*



*Leggere attentamente le presenti istruzioni per l'uso prima di mettere in funzione l'apparecchio. Provare personalmente il funzionamento e l'impiego del trapano avvitatore. Per un funzionamento sempre perfetto, manutentionare l'apparecchio come indicato nelle istruzioni. Conservare le istruzioni per l'uso e la relativa documentazione vicino all'apparecchio.*

### Contenuti

1. Dati della macchina
2. Istruzioni sulla sicurezza
3. Funzionamento
4. Manutenzione

## 1. Dati della macchina

### Caratteristiche tecniche

Tensione	230-240 V~
Frequenza	50 Hz
Potenza assorbita	400 W
Velocità senza carico	
del nastro della smerigliatrice	1070-1650 m/min
Dimensioni del nastro levigante	455x8 / 455x13 mm
Peso	1,32 kg
L <sub>pa</sub> (pressione sonora)	82+3 dB(A)
L <sub>wa</sub> (livello sonoro)	93+3 dB(A)
Vibrazioni	3,8 m/s <sup>2</sup> K=1,5 m/s <sup>2</sup>

### Livello delle vibrazioni

Il livello di emissione delle vibrazioni indicato sul

retro di questo manuale di istruzioni è stato misurato in conformità a un test standardizzato stabilito dalla norma EN 60745; questo valore può essere utilizzato per mettere a confronto un l'utensile con un altro o come valutazione preliminare di esposizione alla vibrazione quando si impiega l'utensile per le applicazioni menzionate

- se si utilizza l'utensile per applicazioni diverse, oppure con accessori differenti o in scarse condizioni, il livello di esposizione potrebbe aumentare notevolmente
- i momenti in cui l'utensile è spento oppure è in funzione ma non viene effettivamente utilizzato per il lavoro, possono contribuire a ridurre il livello di esposizione

**Protegersi dagli effetti della vibrazione effettuando la manutenzione dell'utensile e dei relativi accessori, mantenendo le mani calde e organizzando i metodi di lavoro**

#### Informazioni sul prodotto

##### Fig. A

La smerigliatrice è stata progettata per la levigatura di legno, plastica, stucco e superfici verniciate.

1. Interruttore acceso/spento
2. Pulsante di sblocco
3. Impugnatura anteriore
4. Braccio largo
5. Leva di tensione nastro
6. Manopola di orientamento nastro
7. Controllo velocità
8. Sacchetto raccogli-polvere
9. Braccio stretto
10. Braccio angolato

#### Contenuto della confezione

- 1 Smerigliatrice a cinghia di precisione
- 1 Braccio largo
- 1 Braccio stretto
- 1 Braccio angolato
- 12 Nastri leviganti
- 1 Sacchetto raccogli-polvere
- 1 Manuale di istruzioni
- 1 Istruzioni di sicurezza
- 1 Cedola di garanzia

Controllare che la macchina, i componenti sciolti e gli accessori non siano stati danneggiati durante il trasporto.

## 2. Istruzioni di sicurezza

### Legenda dei simboli



*Segnala il rischio di lesioni personali, di morte o di danni all'apparecchio in caso di non osservanza delle istruzioni di questo manuale.*



*Indica il rischio di scossa elettrica.*



*Indossare occhiali di protezione. Indossare protezioni per l'udito.*

### Speciali misure di sicurezza

Nei punti in cui l'accessorio può entrare in contatto con fili elettrici nascosti o con il cavo di alimentazione, sostenere l'elettro-utensile mediante l'apposita impugnatura isolante. Se l'accessorio entra in contatto con un filo elettrico sotto tensione, è possibile che anche le parti metalliche esposte dell'elettro-utensile entrino sotto tensione. Pericolo di scosse elettriche.

- Usate sempre degli occhiali protettivi se lavorate con la smerigliatrice a nastro.
- La smerigliatrice a nastro non è agevole per levigare sotto del liquido.
- Controllate che l'interruttore non sia nella posizione MARCHE prima di introdurre la spina nella presa elettrica.
- Tenete il filo dell'alimentazione sempre lontano dalle parti mobili dell'utensile.
- Utilizzate gli occhiali di sicurezza, soprattutto se levigate al di sopra della vostra testa.
- Non esercitate pressione sulla vostra macchina, questo ritarda solamente la levigatura



*Il contatto o l'inalazione della polvere liberata durante la carteggiatura (ad es. superfici verniciate a piombo, legno e metalli) può provocare danni alla salute dell'operatore e di chi gli sta vicino. Indossate sempre attrezzature personali adeguate come la mascherina e servitevi del sacco per la raccolta polvere durante la carteggiatura.*

Arresto immediato del l'apparecchio in caso di:

- Scintillare smisurato delle spazzole a fuoco anulare nel collettore.
- Corto circuito della presa o del filo di alimentazione o danneggiamento del filo di alimentazione.
- Interruttore difettoso.
- Fumo ed odore di isolante bruciato.

### Norme elettriche di sicurezza

Quando utilizar máquinas eléctricas deve sempre respeitar as normas de segurança em vigor no local, devido ao perigo de incêndio, de choques eléctricos ou ferimentos pessoais. Para além das instruções abaixo, leia também as instruções de segurança apresentadas no folheto de segurança em anexo. Guarde as instruções num lugar seguro!



*Accertarsi sempre che l'alimentazione elettrica corrisponda alla tensione indicata sulla targhetta dei dati caratteristici.*



*Macchina classe II - Doppio isolamento - Non è necessaria la messa a terra.*

### Sostituzione dei cavi elettrici o delle spine

Sbarazzarsi immediatamente di vecchi cavi e spine una volta che sono stati sostituiti. E' pericoloso collegare cavi sciolti ad una presa elettrica.

### Uso di prolunghe

Utilizzare soltanto prolunghe approvate ed idonee alla potenza della macchina. I nuclei devono avere una sezione minima di 1,5 mm<sup>2</sup>. Se la prolunga arrotolata su di una bobina, occorre srotolarla completamente.

## 3. Funzionamento



*Attenersi sempre alle istruzioni di sicurezza e alle norme in vigore.*

### Celta della carta abrasiva

La carta abrasiva grossa (grana 40) generalmente leva la parte più importante del materiale e la carta abrasiva fine è utilizzata per le rifiniture. Se la superficie è omogenea, cominciate con della carta abrasiva grossa.

Inseguito utilizzate della carta abrasiva media (80

grani) per levare così le righe formate dalla prima carta abrasiva e infine prendete della carta abrasiva fine (120 grani) per le rifiniture.



*Prima del montaggio del nastro levigante, staccare sempre la spina dalla presa.*

### Montaggio e rimozione dei bracci di levigatura Fig. B + C

#### Rimozione del braccio di levigatura.

- Spostare la leva di tensione del nastro (5) alla posizione B.
- Allentare e rimuovere la manopola di orientamento del nastro (6). Attenzione! Fare attenzione a non perdere la molla.
- Rimuovere la molla (11).
- Rimuovere il braccio di levigatura (4).

#### Montaggio del braccio di levigatura

- Posizionare la molla (11) nel foro di montaggio.
- Posizionare il braccio di levigatura (4).
- Serrare la manopola di orientamento del nastro (6) finché il braccio di levigatura (4) non sia allineato all'utensile.

### Inserimento e rimozione del nastro di levigatura Fig. C

#### Inserimento del nastro di levigatura.

- Spostare la leva di tensione del nastro (5) alla posizione A.
- Assicurarsi che le frecce sull'interno del nastro di levigatura siano rivolte nella stessa direzione della freccia (15) sull'alloggiamento.
- Inserire il nastro di levigatura attraverso la scanalatura nell'alloggiamento.
- Posizionare il nastro di levigatura sulla puleggia posteriore (14) e anteriore (13).
- Spostare la leva di tensione del nastro (5) alla posizione B.

### Regolazione dell'orientamento del nastro di levigatura Fig. D

- Accendere la macchina
- Girare il nastro di orientamento (6) come richiesto finché il nastro di levigatura non scorre dritto sulla lunghezza del braccio di levigatura (4)



## Rimozione del nastro di levigatura

### Fig. C

- Spostare la leva di tensione del nastro (5) alla posizione A.
- Togliere il nastro di levigatura dalle pulegge.

## Accensione e spegnimento

### Fig. G

- Per accendere l'elettrotensile in modalità continua, mantenere premuto il pulsante di sblocco (2) e contemporaneamente premere l'interruttore on/off (1).
- Per spegnere l'elettrotensile, premere nuovamente l'interruttore on/off (1).

## Impostazione della velocità

### Fig. B

Il selettore di regolazione della velocità consente di impostare la velocità. Il selettore di regolazione della velocità è impostabile su 6 posizioni. La velocità ottimale dipende dalla dimensione di grana necessaria e dal materiale da lavorare.



*Non impostare la velocità durante l'uso.*

- Ruotare il selettore di regolazione della velocità (6) nella posizione desiderata.
  - *Per levigare materiali duri, utilizzare un nastro abrasivo a grana fine e selezionare la velocità più bassa.*
  - *Per levigare materiali teneri, utilizzare un nastro abrasivo a grana grossa e selezionare la velocità più alta.*
- Dopo aver lavorato per periodi prolungati a bassa velocità è necessario lasciar raffreddare la macchina facendola funzionare alla massima velocità senza carico per circa 3 minuti.

## Montaggio del sacco per la raccolta polvere

### Fig. E

Viene fornito in dotazione un sacco per la raccolta polvere. Inserire la staffa metallica (all'interno del sacco per la raccolta polvere) nell'adattatore del sacco (quando non è montato). L'estremità della staffa deve essere indirizzata verso l'alto. Utilizzare il sacco per raccogliere la polvere prodotta durante la carteggiatura.

- Posizionare il sacco sull'apertura della raccolta polvere
- Svuotare regolarmente il sacco per la raccolta

polvere al fine di garantire un'efficiente estrazione della polvere.

## Impugnatura

L'uso della smerigliatrice a nastro è facilitato dalla presenza delle due impugnature, collocate rispettivamente sul lato anteriore e posteriore della macchina. Ciò permette di impugnare la macchina con due mani e di esercitare un maggiore controllo, riducendo i possibili rischi di contatto con le parti in movimento. Impugnare la smerigliatrice a nastro sempre con entrambe le mani.

## Istruzioni operative

Assicurarsi che la macchina abbia raggiunto la piena velocità prima di posizionarla sul pezzo da lavorare. In tal modo si eviterà il sovraccarico della macchina. Il braccio largo è per uso generico, per la scanalatura e per la realizzazione di giunture. (Fig. H) Il braccio stretto è per i dettagli più precisi, per il taglio e le incisioni. (Fig. I) Il braccio angolato è per la scanalatura e levigatura nel centro dei pezzi e in aree confinate (A). Usare la sezione B per le superfici curve. (Fig. J)

- Non piegare i nastri abrasivi
- Non esercitare troppa pressione sull'apparecchio, ciò provocherà unicamente il ritardo dell'operazione di carteggiatura.
- Controllare regolarmente la condizione del nastro di levigatura. Sostituire quando necessario.
- Levigare sempre con la grana del legno.

## 4. Manutenzione



*Assicurarsi che la macchina non sia in funzione mentre si effettuano operazioni di manutenzione sul motore.*

Questi apparecchi sono progettati per funzionare per lungo tempo senza problemi e con una manutenzione minima. Pulendo regolarmente e trattando in modo appropriato il trapano avvitatore, se ne prolunga la durata.

### Guasti

Qualora la macchina non funzionasse correttamente, consultare l'elenco sottostante con tutte le possibili cause e rimedi.

#### 1. Il motore elettrico è caldo

- Le aperture per l'aria dentro il motore sono

tappate con dello sporco.

- Pulite le aperture per l'aria.
- Il motore è difettoso.
- Si prega di contattare il servizio di assistenza all'indirizzo riportato sulla scheda di garanzia.

## 2. La macchina accesa non funziona

- Interruzione nel raccordo alla rete.
- Controllate se il raccordo alla rete ha una rottura.
- Si prega di contattare il servizio di assistenza all'indirizzo riportato sulla scheda di garanzia.

## 3. La polvere non è aspirata

- Questo può essere dovuto all'aspiratore.
- Pulite le aperture dell'aspiratore.



*Le riparazioni e la manutenzione devono essere eseguite solo da personale qualificato o da un centro di assistenza.*

## Pulizia

Pulire regolarmente il corpo dell'apparecchio con un panno morbido, preferibilmente dopo ogni utilizzo.

Mantenere sgombre da polvere e sporcizia le fessure di ventilazione. Rimuovere lo sporco ostinato con un panno morbido, inumidito con acqua insaponata. Non utilizzare solventi, quali benzina, alcool, ammoniaca, ecc. Tali sostanze danneggiano i componenti in materiale plastico.

## Lubrificazione

L'apparecchio non necessita di lubrificazione.

## Guasti

Se a causa ad esempio dell'usura di un pezzo si dovesse verificare un guasto, contattare il centro assistenza indicato sulla scheda della garanzia. In fondo alle presenti istruzioni si trova una lista completa dei pezzi ordinabili.

## Ambiente

Per evitare che il trapano avvitatore si danneggi durante il trasporto, l'apparecchio viene fornito in una solida confezione composta per lo più di materiale riciclabile. Smaltire quindi la confezione in modo da renderne possibile il riciclaggio.

*appropriate aree di riciclaggio.*

## Soltanto per paesi CE.

Non smaltire gli elettrodomestici nei contenitori per rifiuti domestici. Ai sensi della Direttiva 2012/19/EU del Parlamento europeo in materia di Rifiuti da apparecchiature elettriche ed elettroniche e della relativa attuazione nell'ambito della legislazione nazionale, gli elettrodomestici inutilizzabili devono essere raccolti separatamente e smaltiti in modo ecocompatibile.

## Garanzia

Leggere le condizioni di garanzia riportate nell'apposita scheda della garanzia allegata.

Questo prodotto ed il presente manuale utente sono soggetti a modifiche. Le specifiche possono essere modificate senza preavviso.



*Strumenti elettrici e/o elettronici difettosi o usurati devono essere smaltiti in*

## PRECISIONSBANDSLIP 400W

### Tack för att du valde denna Ferm-produkt.

Du har nu fått en utmärkt produkt, levererad av en av Europas ledande leverantörer.

Alla produkter som levereras från Ferm är tillverkade enligt de högsta standarderna för prestanda och säkerhet. Som en del av vår filosofi ingår även att vi tillhandahåller en utmärkt kundservice, som även backas upp av vår omfattande garanti.

Vi hoppas att du kommer att ha glädje av denna produkt i många år.

### Siffrorna i texten nedan hänvisar till bilderna på sidorna 2-3



Läs noga igenom denna bruksanvisning innan du börjar använda maskinen. Gör dig bekant hur den fungerar och sköts. Underhåll maskinen enligt anvisningarna så att den alltid fungerar felfritt. Bruksanvisning och tillhörande dokumentation ska förvaras i närheten av maskinen.

### Innehåll

1. Maskindata
2. Säkerhetsinstruktioner
3. Funktion
4. Service & underhåll

## 1. Maskindata

### Tekniska data

Spänning	230-240 V~
Frekvens	50 Hz
Effektförbrukning	400 W
Bandputshastighet utan laddnin	1070-1650 m/min
Bandputsstorlek	455x8 / 455x13 mm
Vikt	1,32 kg
Lpa (bullernivå)	82+3 dB(A)
Lwa (ljudeffektnivå)	93+3 dB(A)
Vibrationsvärde	3,8 m/s <sup>2</sup> K=1,5 m/s <sup>2</sup>

### Vibrationsnivå

Vibrationsemissionsvärdet som står på baksidan av den här instruktionsboken har uppmätts enligt ett standardiserat test i enlighet med EN 60745; detta värde kan användas för att jämföra vibrationen hos olika verktyg och som en ungefärlig uppskattning av hur stor vibration

användaren utsätts för när verktyget används enligt det avsedda syftet

- om verktyget används på ett annat än det avsedda syftet eller med fel eller dåligt underhållna tillbehör kan detta drastiskt öka vibrationsnivån
- när verktyget stängs av eller är på men inte används, kan detta avsevärt minska vibrationsnivån

**Skydda dig mot vibration genom att underhålla verktyget och dess tillbehör, hålla händerna varma och styra upp ditt arbetssätt**

### Produktbeskrivning

#### Fig. A

Slipmaskinen är konstruerad för slipning av trä, plast, spackel och målade ytor.

1. Till/Från brytare
2. Frigörningsknapp
3. Främre handtag
4. Bred arm
5. Spak för bandspänning
6. Vred för bandstyrning
7. Hastighetsinställning
8. Damppåse
9. Smal arm
10. Vinklad arm

### Paketets innehåll

1. Precisionsbandslip
1. Bred arm
1. Smal arm
1. Vinklad arm
12. Sandputsband
1. Damminsamlingspåse
1. Instruktionsbok
1. Säkerhetsinstruktioner
1. Garantibevis

Kontrollera maskinen, lösa delar och tillbehör så att de inte skadats vid transport.

## 2. Säkerhetsinstruktioner

### Symbolernas betydelse



Anger att det föreligger risk för personskador, livsfara eller risk för skador på maskinen om instruktionerna i denna bruksanvisning inte efterlevs.



Anger risk för elektrisk stöt.



Använd skyddsglasögon.  
Använd hörselskydd.

### Speciella säkerhetsföreskrifter

Håll maskinen i den isolerade greppytan där tillbehöret kan komma i kontakt med dolda ledningar eller nätkablar. Om tillbehöret kommer i kontakt med spänningsförande ledning, kan de exponerade metalldelarna på maskinen också bli spänningsförande. Risk för elstöt.

- Använd alltid hörselskydd och ansiktsmask vid arbete med bandputsmaskinen.
- Observera att maskinen inte är avsedd för våt slipning.
- Kontrollera före anslutning till elnätet att verktygets strömbrytare är fränslagen.
- Se noga till att elsladden inte kommer nära verktygets rörliga delar.
- Använd skyddsglasögon. Detta är särskilt viktigt vid slipning ovanför ert ansikte.
- Anbringa inte för stort tryck på maskinen, detta fördröjer enbart slutresultatet.



*Kontakt med eller inandning av damm som uppstår under slipningen (t.ex. ytor målade med blyfärg, trä och metall) kan vara skadligt för användaren och personer i närheten. Använd alltid lämplig skyddsutrustning, t.ex. en ansiktsmask, och dammpåsen när du slipar.*

### Stann na omedelbart maskinen när:

- Kollektorns borstar och kranar uppvisar onormal gnistbildning.
- Elkabel eller kontakter uppvisar någon som helst defekt, t.ex. skadad isolering.
- Strömbrytaren inte fungerar som den ska.
- Rökig eller dålig lukt indikerar bränd isolering.

### Elektrisk säkerhet

Vid användning av elektriska maski ner, iaktta alltid de säkerhetsföreskrifter som gäller lokalt i samband med brandfara, fara för elektriska stötar och kroppsskada. Läs förutom nedanstående instruktioner även igenom bladet med säkerhetsföreskrifter som bifogas separat.



Kontrollera alltid om din nätspänning överensstämmer med värdet på typplattan.



Maskin klass II – dubbel isolering, jordad kontakt behövs ej.

### Byta ut kablar eller stickkontakter

Om nätkabeln skadas, måste den bytas ut mot en speciell nätkabel som finns hos tillverkaren eller tillverkarens kundservice. Släng gamla kablar eller stickkontakter meddetsamma efter det att du har bytt ut dem mot nya.

Det är farligt att sticka in stickkontakten av en lös sladd i ett uttag.

### Vid användning av förlängningskablar

Använd uteslutande en godkänd förlängningskabel som är lämplig för maskinens effekt. Ledarna måste ha en diameter på minst 1,5 mm<sup>2</sup>. Om förlängningskabeln sitter på en haspel, rulla då ut den helt och hållet.

## 3. Funktion



Uppmärksamma alltid säkerhetsinstruktionerna och gällande föreskrifter.

### Valav sandpapper

Grovt sandpapper används för att slipa ner det mesta av ytmaterialet medan fint sandpapper används till pötsning och finish. Är ytan ojämn slipas ytan först jämn med ett grovt sandpapper och därefter slipas repor och andra spår efter det grova sandpapperet bort med ett mediumgrovt sandpapper. Den slutliga finishen erhålls sedan med ett fint sandpapper.



Före montering av bandputsmaskinen måste strömmen alltid kopplas bort.

### Montering och bortmontering av sliparmarna Fig. B + C

#### Bortmontering av sliparmen

- Ställ spaken för bandspänning (5) i position B.
- Lossa och avlägsna vredet för bandstyrningen (6). Var försiktig! Tappa inte bort fjädern.
- Avlägsna fjädern (11).
- Avlägsna sliparmen (4).

### Montering av sliparmen

- Placera fjädern (11) i monteringshållet.
- Positionera sliparmen (4).
- Spänn vredet för bandstyrningen (6) tills sliparmen (4) är riktad parallellt med verktyget.

### Sätta dit och ta bort slipbandet

#### Fig. C

#### Sätta dit slipbandet

- Ställ spaken för bandspänning (5) i position A.
- Se till att pilarna på insidan av slipbandet pekar i samma riktning som pilen (15) på maskinens hölje.
- Trä in slipbandet genom springan i höljet.
- Placera slipbandet över den bakre (14) och främre (13) trissan.
- Ställ spaken för bandspänning (5) i position B.

### Ställa in slipbandets styrning

#### Fig. D

- Stäng av maskinen
- Vrid på vredet för bandstyrning (6) ända tills slipbandet löper rakt längs sliparmen (4)

### Avlägsnande av slipbandet

#### Fig. C

- Ställ spaken för bandspänning (5) i position A.
- Avlägsna slipbandet från trissorna.

### Sätta på och stänga av

#### Fig. G

- För att starta maskinen i kontinuerliga läget, tryck in frigörningsknappen (2) och tryck samtidigt på strömbrytaren (1).
- För att stänga av maskinen, tryck en gång till på strömbrytaren (1).

### Inställning av hastigheten

#### Fig. F

Ratten för hastighetsjustering används till att ställa in hastigheten. Ratten för hastighetsjustering kan ställas in på 6 lägen. Den idealiska hastigheten beror på erforderad kornstorlek och på det material som ska bearbetas.



*Ställ inte in hastigheten vid användning.*

- Ställ in ratten för hastighetsjustering (7) i önskat läge.
  - För hårda material, använd ett slipband med fin kornstorlek och välj en lägre

*hastighet.*

- För mjuka material, använd ett slipband med grov kornstorlek och välj en högre hastighet.
- Efter att ha arbetat längre perioder med låg hastighet ska du låta maskinen svalna genom att köra den på tomgång på max. hastighet i cirka 3 minuter.

### Montering av dammpåse

#### Fig. E

En komplett dammpåse ingår. Sätt en vajer konsol (inuti dammpåsen) in i adaptorn av dammpåsen (då den inte är monterad). Den bakre delen av konsolen måste peka uppåt. Använd dammpåsen för att samla upp damm som frigörs vid sandpappning.

- Sätt på dammpåsen i dammuppsamlar öppningen
- Töm dammpåsen regelbundet för att erhålla en ordentligt dammutsugning.

### Grepp

Två grepp, ett på framsidan och ett på baksidan gör det lättare att använda sandputsmaskinen. Genom att hålla maskinen med två händer har du bättre kontroll över maskinen och risken att du kommer i kontakt med rörliga delar minskar. Håll alltid fast sandputsmaskinen med båda händerna.

### Driftsinstruktioner

Försäkra dig om att maskinen har nått full hastighet före den placeras på arbetsstycket. Detta förhindrar att maskinen överbelastas. Den breda armen är för allmänt bruk, för att göra skåror och fogar. (Fig. H) Den smala armen är för finare detaljer, för att skära och forma. (Fig. I) Den vinklade armen är för att bearbeta och slipa mitt i arbetsstycken och i begränsade utrymmen (A). Använd avsnitt B för böjda ytor. (Fig. J)

- Böj inte bandsandpappret
- Tryck inte för hårt på maskinen, detta kommer endast att fördröja sandpappningen.
- Kontrollera regelbundet slipbandets skick. Byt ut vid behov.
- Slipa alltid i den riktning som virket är ådrat.

## 4. Service & underhåll



*Tillseatt maskinen inte är spänningsförande när underhållsarbeten utförs på de mekaniska delarna.*

Denna maskin har konstruerats för att fungera utan problem under lång tid och med minimalt underhåll. Du förlänger dess livslängd genom att regelbundet rengöra den och behandla den fackmässigt.

### Brister

Om maskinen inte skulle fungera kan nedanstående möjliga orsaker och lämpliga lösningar vara till hjälp:

#### 1. Motorn överhettas

- Ventilationshålen är igentäppta.
  - *Rengör ventilationshålen.*
- Motorn är defekt.
  - *Kontakta servicestället som anges på garantibeviset.*

#### 2. Verktyget startar inte

- Skadad kabel eller kontakt.
  - *Kontrollera och låt vid behov er återförsäljare åtgärda felet.*
  - *Kontakta servicestället som anges på garantibeviset.*

#### 3. Dammet sugs inte upp

- Sugöppningen är igentäppt.
  - *Rengör sugöppningen.*



*Lakta alltid säkerhetsinstruktionerna och respektera gällande föreskrifter.*

### Rengöring

Rengör regelbundet maskinhölet med en mjuk duk, helst efter varje användning. Håll ventilationspringan fri från damm och smuts. Avlägsna hårt sittande smuts med en mjuk trasa fuktad med tvålatten. Använd inte lösningsmedel som bensin, alkohol, ammoniak osv. Sådana vätskor skadar plastdelarna.

### Smörjning

Maskinen behöver ingen extra smörjning.

### Fel

Om det till exempel uppstår något fel på en del på

grund av förslitning ska du sätta dig i förbindelse med personerna på den serviceadress som anges på garantikortet.

I bruksanvisningens sista del finns en utförlig översikt över de delar som kan beställas.

### Driftstörningar

För att förhindra transportskador levereras maskinen i en solid förpackning. Förpackningen består i stor utsträckning av återanvändningsbart material. Använd dig alltså av möjligheten att återanvända förpackningen.



*Skadade och/eller kasserade elektriska och elektroniska apparater ska lämnas in enligt gällande miljöregler.*

### Endast för EU-länder

Släng inte elverktyg i hushållsavfallet. Enligt det europeiska WEEE-direktivet 2012/19/EU för avfall från elektrisk och elektronisk utrustning och dess tillämpning nationellt ska elverktyg som inte längre kan användas samlas in separat och kasseras på ett miljövänligt sätt.

### Garanti

Läs igenom garantivillkoren på det separat bifogade garantikortet.

Med förbehåll för ändringar i produkten och bruksanvisningen. Specifikationer kan ändras utan förvarning.

# TARKKUUSNAUHAHIOMAKONE

## 400W

### Kiitämme teitä tämän Ferm-tuotteen valinnasta.

Olette hankkineet erinomaisen tuotteen, jonka valmistaja on yksi Euroopan johtavia toimittajia. Kaikki Ferm-yhtiön toimittamat tuotteet on valmistettu korkeimpien suorituskyky- ja turvallisuusstandardien mukaan. Osana filosofiaamme tarjoamme myös korkealuokkaisen asiakaspalvelun, jota tukee kokonaisvaltainen takuu.

Toivomme, että tuote palvelee teitä monia vuosia.

### Tekstin numerot viittaavat kaavioihin sivuilla 2-3



*Lue tämä käyttöohje huolellisesti ennen laitteen käyttöönottoa. Tutustu laitteen toimintatapaan ja käyttöön. Huolla laite ohjeiden mukaisesti, jotta se toimii aina moitteettomasti. Käyttöohje ja siihen liittyvät asiakirjat on säilytettävä laitteen läheisyydessä.*

### Sisältö

1. Laitteen tiedot
2. Turvaohjeet
3. Käyttö
4. Huolto ja kunnossapito

## 1. Laitteen tiedot

### Tekniset tiedot

Jännite	230-240 V~
Taajuus	50 Hz
Kulutettu teho	400 W
Hiomapaperinopeus ilman kuormitust	1070-1650 m/min
Hiomanauhan koko	455x8 / 455x13 mm
Paino	1,32 kg
Lpa (äänenpaine)	82+3 dB(A)
Lwa (melutaso)	93+3 dB(A)
Värähtelyarvo takakahva	3,8 m/s <sup>2</sup> K=1,5 m/s <sup>2</sup>

### Tärinätaso

Tämän ohjekirjan takana mainittu tärinäsaateilytaso on mitattu standardin EN 60745 mukaisen standarditestin mukaisesti; sitä voidaan käyttää verrattaessa yhtä laitetta toiseen sekä alustavana tärinälle altistumisen arviona käytettäessä laitetta manituissa käyttötarkoituksissa

- laitteen käyttö eri käyttötarkoituksiin tai erilaisten tai huonosti ylläpidettyjen lisälaitteiden kanssa voi lisätä merkittävästi altistumistasoa
- laitteen ollessa sammuksissa tai kun se on käynnissä, mutta sillä ei tehdä työtä, altistumistaso voi olla huomattavasti pienempi

### Suojaudu tärinän vaikutuksilta ylläpitämällä laite ja sen lisävarusteet, pitämällä kädet lämpiminä ja järjestämällä työmenetelmät

### Tuotetiedot

#### Kuva A

Hiomakone on suunniteltu puun, muovin ja kitin sekä maalipintojen hiomiseen.

1. Virtakytkin
2. Lukituksen poistopainike
3. Etukahva
4. Laaja varsi
5. Hihnan kiristysvipu
6. Hihnan ohjausnappi
7. Nopeuden säädin
8. Pölypussi
9. Kapea varsi
10. Kulmavarsi

### Pakkauksen sisältö

- 1 Tarkkuusnauhahiomakone
- 1 Laaja varsi
- 1 Kapea varsi
- 1 Kulmavarsi
- 12 Hiomanauhaa
- 1 Pölynkeräyspussi
- 1 Käyttöohje
- 1 Turvaohje
- 1 Takuukortti

Tarkista kone, irralliset osat ja tarvikkeet kuljetusvaurioiden varalta.

## 2. Turvaohjeet

### Symbolien selitys



*Osoittaa loukkaantumisvaaran, hengenvaaran tai työkalun vaurioitumisriskin, jos tämän oppaan ohjeita ei noudateta.*



Osoittaa sähköiskuvaaran.



Käytä suojalaseja.  
Käytä kuulosuojaimia.

### Erikoisturvaohjeet kunkone otetaan käyttöön

Pitele konetta sen eristetyistä kahvoista silloin, kun lisävaruste voi koskettaa piilossa olevia johtoja tai virtajohtoa. Jos lisävaruste koskettaa jännityksenalaista johtoa, jännite voi siirtyä koneen suojaamattomiin metallipintoihin. Sähköiskuvaara.

- Käytä aina kuulon- ja hengityksensuojaimia.
- Tasohiomakone ei sovellu märkähiontaan.
- Tarkista, että laitteen kytkin ei ole lukittu PÄÄLLÄ-asentoon, ennen kuin työnnät pistokkeen pistorasiaan.
- Pidä verkkojohto aina poissa laitteen liikkuvista osista.
- Käytä suojalaseja, varsinkin jos käytät laitetta pään yläpuolella.
- Älä paina laitetta tarpeettomasti hiottavaa pintaa vasten. Tämä vain hidastaa hiomista.



Älä hengitä hiomisessa vapautuvaa pölyä tai koske siihen hioessasi esimerkiksi liijymaaleilla maalattuja pintoja, puuta tai metallia. Pöly voi vaarantaa itsesi ja lähellä olevien henkilöiden terveyden. Käytä hiomisen aikana aina riittäviä suojavarusteita, kuten hengityssuojainta ja pölypussia.

### Pysäytä kone välittömästi, jos:

- Hiiliharjat kipinöivät liikaa tai kollektori on tulussa.
- Pistoke tai johto on viallinen.
- Kytkin on viallinen.
- Savua tai käryä erittyä.

### Sähköturvallisuus

Sähkölaitteita käytettäessä on aina noudatettava paikallisia turvamääräyksiä tulipalon, sähköiskujen ja loukkaantumisten välttämiseksi.



Tarkista aina, ovatko verkkojännite ja koneen tyyppikilvessä ilmoitettu jännite yhteen sopivia.



Luokan II kone – kaksoiseristetty – maadoitettua pistorasiaa ei tarvita.

### Johtojen ja pistotulppien vaihtaminen

Jos verkkojohto vahingoittuu, se on vaihdettava. Uusia, oikeanlaisia johtoja saa valmistajalta tai sen huoltopalvelusta. Hävitä vanhat johdot ja pistotulpat heti kun ne on vaihdettu uusiin. Irrallinen pistotulpan tai johdon kytkeminen pistorasiaan on vaarallista.

### Jatkojohtojen käyttö

Käytä vain virallisesti hyväksytyjä jatkojohtoja koneen teho huomioon ottaen. Johdon ytimien on oltava vähintään 1,5 mm<sup>2</sup>. Käytettäessä johtokelaa koko jatkojohto on vedettävä kelalta.

## 3. Käyttö



Noudata aina turvaohjeita ja soveltuvia määräyksiä.

### Hiomapaperin valinta

Karkeaa hiomapaperia (40) käytetään poistamaan suurin osa materiaalista ja hienoa hiomapaperia viimeistelyyn. Jos pinta on epätasainen, aloita karkealla hiomapaperilla. Hio tämän jälkeen vähemmän karkealla hiomapaperilla (80), joka poistaa juuri äsken syntyneet naarmut. Käytä hienoa hiomapaperia (120) viimeistelyyn.



Irrota aina pistoke verkkovirrasta ennen hiomanauhan irrottamista tai asentamista.

### Hiomavarsien kiinnittäminen ja poistaminen. Kuva B + C

#### Hiomavarren poistaminen

- Siirrä hihnan kiristysvipu (5) asentoon B.
- Löysää ja poista hihnan ohjausnuppi (6). Huomio! Varo, ettei jousi mene hukkaan.
- Poista jousi (11).
- Poista hiomavarsi (4).

#### Hiomavarren kiinnittäminen

- Aseta jousi (11) asennusaukkoon.
- Aseta hiomavarsi (4) oikeaan asentoon.
- Kiristä hihnan ohjausnuppia (6), kunnes hiomavarsi (4) on kohdistettu työkaluun.



## Hiomahihnan kiinnittäminen ja poistaminen.

### Kuva C

#### Hiomahihnan kiinnittäminen

- Siirrä hihnan kiristysvipu (5) asentoon A.
- Varmista, että hiomahihnan sisäpuolella olevat nuolet osoittavat samaan suuntaan, kuin rungossa oleva nuoli (15).
- Liu'uta hiomahihna rungossa olevan aukon läpi.
- Aseta hiomahihna takana (14) ja edessä (13) olevan hihnapyörän päälle.
- Siirrä hihnan kiristysvipu (5) asentoon B.

#### Hiomahihnan ohjauksen säätäminen

### Kuva D

- Kytke kone päälle.
- Käännä ohjaushihna (6) vaadittuun asentoon, kunnes hiomahihna kulkee suoraan hiomavarren (4) koko pituudelta.

#### Hiomahihnan poistaminen

### Kuva C

- Siirrä hihnan kiristysvipu (5) asentoon A.
- Liu'uta hiomahihna pois hihnapyörästä.

#### Koneen käynnistäminen ja sammuttaminen

### Kuva G

- Kytke kone päälle jatkuvaan toimintatilaan pitämällä lukituksen poistopainiketta (2) painattuna ja painamalla virtakytkintä (1).
- Kytke kone pois päältä painamalla virtakytkintä (1) uudelleen.

#### Nopeuden asetus

### Kuva F

Nopeus asetetaan nopeuden säätöpyörällä. Nopeuden säätöpyörä voidaan asettaa 6 asentoon. Ihanteellinen nopeus riippuu vaaditusta raekoosta ja työstettävästä materiaalista.



Älä aseta nopeutta käytön aikana.

- Käännä nopeuden säätöpyörä (6) vaadittuun asentoon.
  - Kun kyseessä on kova materiaali, käytä hienoa raekokoa ja valitse alhaisempi nopeus.
  - Kun kyseessä on pehmeä materiaali, käytä karkeaa raekokoa ja valitse suurempi nopeus.
- Kun alhaisella nopeudella on työskennelty

pitkään, koneen on annettava jäähtyä käyttämällä sitä maksiminopeudella ilman kuormitusta noin 3 minuuttia.

#### Pölypussin asennus

### Kuva E

Laitteeseen kuuluu täysin koottu pölypussi. Sijoita metallilangan pidätin pölypussin adapteriin (ennen sen asennusta). Pidättimen pään täytyy olla ylöspäin. Käytä pölypussia hionnan aikana muodostuvan pölyn poistamiseksi.

- Aseta pölypussi pölynimuaukkoon.
- Pölyn tehokkaan imun turvaamiseksi määraaikaisesti tyhjennä pölypussi.

#### Kahvat

Nauhahiomakoneen käyttö on helpompaa kahden kahvan ansiosta, joista toinen on koneen etuosassa ja toinen takaosassa. Siten voit pidellä konetta kahdella kädellä ja hallita sitä paremmin, ja liikkuvien osien kosketusriski on pienempi. Pidä hiomakoneesta kiinni aina molemmilla käsillä.

#### Käyttöohjeet

Varmista, että kone on täydessä nopeudessa ennen sen asettamista työstökappaleelle. Siten vältetään koneen ylikuormittuminen. Laaja varsi on tarkoitettu yleiseen käyttöön, lovien ja liitoksien muodostamiseen. (kuva H) Kapea varsi luo tarkemman jäljen ja se on tarkoitettu leikkaamiseen ja veistämiseen. (kuva I) Kulmavarsi on tarkoitettu työstökappaleiden keskiosan ja rajoitettujen alueiden uurtamiseen ja hiomiseen (A). Käytä osiota B kaareviin pintoihin. (kuva J)

- Älä väännä hiomanauhaa.
- Älä kohdistaa laitteeseen liikaa voimaa, tämä vain hidastaa hiontaa.
- Tarkista säännöllisesti hiomahihnan kunto. Vaihda hihna tarvittaessa.
- Hio aina puun rakenteen suuntaan.

## 4. Huolto ja kunnossapito



Irrota aina kone virtalähteestä ennen huollon aloittamista.

Koneet on suunniteltu toimimaan pitkään ja mahdollisimman pienellä huoltotarpeella. Puhdistamalla ja käyttämällä sitä oikealla tavalla

voit itsekin vaikuttaa koneen käyttöikään.

### Viat

Jos kone ei toimi oikein, tarkista alla oleva luettelo, joka sisältää mahdollisia syitä ja niiden ratkaisuja:

#### 1. Sähkömoottori kuumenee liikaa

- Moottorin jäähdytysilmanottoaukot ovat tukossa.
  - *Puhdista aukot.*
- Moottori on viallinen.
  - *Ota yhteys takuukortin huoltopisteeseen.*

#### 2. Kone ei toimi, vaikka se on päällä

- Virransyöttö on keskeytynyt.
  - *Tarkista johto ja pistoke.*
  - *Ota yhteys takuukortin huoltopisteeseen.*

#### 3. Pölynimurointi ei toimi

- Imuaukko on mahdollisesti tukossa.
  - *Puhdista imuaukko.*



*Korjaukset on aina teetettävä valtuutetussa huoltoliikkeessä.*

### Puhdistaminen

Puhdista laitteen kuori säännöllisesti pehmeällä liinalla, mieluiten jokaisen käytön jälkeen. Pidä ilmanvaihtoaukko pölyttömänä ja liattomana. Poista pinttynyt lika pehmeällä, saippuaveteen kostutetulla liinalla. Älä käytä liuottimia (kuten bensiini, alkoholi, ammoniakki tms.). Tämän kaltaiset aineet vahingoittavat muoviosia.

### Voitelu

Laite ei tarvitse lisävoitelua.

### Viat

Jos syntyy vika esimerkiksi jonkin laitteenosan kulumisen vuoksi, ota yhteys takuukortissa mainittuun huolto-osoitteeseen. Tämän ohjeen takaosassa on kattava luettelo tilattavissa olevista osista.

### Ympäristö

Laite toimitetaan lujassa pakkauksessa kuljetusvaurioiden estämiseksi. Pakkaus koostuu suurelta osin kierrätettävistä materiaaleista. Laita tämän vuoksi pakkausmateriaalit mahdollisuuksien mukaan kierrätykseen.



*Vioittuneet tai käytöstä poistettavat sähkölaitteet on toimitettava asianmukaiseen kierrätyspisteeseen.*

### Vain EC-maille

Älä hävitä sähkölaitteita kotitalousjätteen mukana. Sähkö- ja elektroniikkaromua koskevan EU-standardin 2012/19/EU ja vastaavien paikallisten lakien mukaisesti käytetyt sähkölaitteet on hävitettävä erilliskeräyksessä ympäristöystävällisesti.

### Takuu

Lue takuuehdot erillisestä takuukortista.

Tuotteeseen ja käyttöoppaaseen voidaan tehdä muutoksia. Teknisiä tietoja voidaan muuttaa ilmoituksetta.

## PRESISJONSBELTESLIPER 400W

### Takk for at du har kjøpt dette produktet fra Ferm.

Du har nå et fremragende produkt fra en av Europas ledende leverandører.

Alle produkter fra Ferm produserer i samsvar med de høyeste standarder for ytelse og sikkerhet.

Som en del av vår filosofi yter vi fremragende kundeservice og gir en omfattende garanti.

Vi håper du vil ha glede av dette produktet i mange år.

### Tallene i teksten henviser til diagrammene på side 2-3



Les bruksanvisningen nøye før du tar maskinen i bruk. Gjør deg kjent med hvordan redskapen fungerer og hvordan den skal brukes. Vedlikehold maskinen som angitt i instruksene, slik at den alltid fungerer knirkefritt. Bruksanvisning og tilhørende dokumentasjon skal oppbevares i nærheten av maskinen.

### Innhold

1. Maskindata
2. Sikkerhetsinstrukser
3. Bruks
4. Vedlikehold

## 1. Maskindata

### Tekniske spesifikasjoner

Spenning	230-240 V~
Frekvens	50 Hz
Opptatt effekt	400 W
Hastighet på slipebåndet uten belastning	1070-1650 m/min
Størrelse på slipepute	455x8 / 455x13 mm
Vekt	1,32 kg
L <sub>pa</sub> (lydtrykk)	82+3 dB(A)
L <sub>wa</sub> (lydstyrkenivå)	93+3 dB(A)
Vibrasjoner	3,8 m/s <sup>2</sup> K=1,5 m/s <sup>2</sup>

### Vibrasjonsnivå

Det avgitte vibrasjonsnivået som er angitt bak i denne bruksanvisningen er blitt målt i samsvar med en standardisert test som er angitt i EN 60745; den kan brukes til å sammenligne et verktøy med et annet, og som et foreløpig overslag over eksponering for vibrasjoner ved

bruk av verktøyet til de oppgavene som er nevnt

- bruk av verktøyet til andre oppgaver, eller med annet eller mangelfullt vedlikeholdt utstyr, kan gi en vesentlig økning av eksponeringsnivået
- tidsrommene når verktøyet er avslått eller når det går men ikke arbeider, kan gi en vesentlig reduksjon av eksponeringsnivået

**Beskytt deg selv mot virkningene av vibrasjoner ved å vedlikeholde verktøyet og utstyret, holde hendene varme og organisere arbeidsmåten din.**

### Produktopplysninger

#### Fig. A

Slipemaskinen er designet for sliping av treverk, plast og fyllingsstoffer samt malte overflater.

1. På/Av bryter
2. Utkoblingsknapp
3. Fronthåndtak
4. Bred arm
5. Spak for beltestramming
6. Knott for beltestyring
7. Hastighetskontroll
8. Støvpøse
9. Smal arm
10. Vinkel-arm

### Pakkens innholder

1. Presisjonsbeltesliper
1. Bred arm
1. Smal arm
1. Vinkel-arm
12. Slipebånd
1. Oppsamlingspose for støv
1. Brukerveiledning
1. Sikkerhetsforskrifter
1. Garantikort

Kontroller at det ikke er transportskader på maskin, løse deler og tilbehør.

## 2. Sikkerhetsinstrukser

### Forklaring av symboler



Angir fare for personskade, livsfare eller skade på maskinen hvis instruksjonene i denne bruksanvisningen ikke følges.



Fare for elektrisk støt.



Bruk vernebriller.  
Bruk hørselsvern.

### Spesielle sikkerhetsforholdsregler

Hold maskinen på de isolerte gripeoverflatene hvor tilbehøret kan komme i kontakt med skjulte ledninger eller nettkabelen. Hvis tilbehøret kommer i kontakt med en strømførende kabel, kan også de utsatte metalldelene på maskinen bli strømførende. Risiko for elektrisk støt.

- Bruk alltid hørselsvern og støvmaske under arbeid med maskinen.
- Båndsliperen er ikke egnet til våtsliping.
- Kontroller at bryteren ikke står låst i stilling "PÅ" før du setter støpselet i stikk-kontakten.
- Hold alltid nettkabelen borte fra redskapets bevegelige deler.
- Bruk vernebriller, særlig hvis du skal arbeide over hodehøyde.
- Ikke press maskinen mot underlaget; det fører til at sliping tar lenger tid.



*Kontakt med eller innånding av slipestøv (dvs. fra overflater malt med blyholdig maling, fra trevirke og metaller) kan være skadelig for helsen til brukeren og tilskuere. Du må alltid bruke egnet verneutstyr, som for eksempel en støvmaske, og bruke støvposen under sliping.*

### Slå øyeblikkelig av maskinen ved:

- Uvanlig gnistring fra kullbørstene og flammer i kollektoringen.
- Feil på støpselet, nettkabelen eller ødelagte ledninger.
- Defekt bryter.
- Røyk eller lukt av svidd isoleringsmateriell.

### Elektrisk sikkerhet

Overhold ved bruk av elektriske maskiner alltid de lokale sikkerhetsforskriftene. Dette for å unngå brannfare, fare for elektrisk støt og personskade. Les i tillegg til nedenstående instruksjoner også sikkerhetsforskriftene i det vedlagte separate sikkerhetsheftet.



*Kontroller alltid om nettspenningen er i overensstemmelse med verdien på typeskiltet.*



*Class II-maskin – Dobbeltisolert – Krever ikke jordet støpsel.*

### Skifting av ledninger eller støpsler

Hvis ledningen er skadet, må den erstattes med en spesiell ledning som leveres av fabrikanten eller fabrikantens kundeservice. Kast gamle ledninger eller støpsler med det samme de er skiftet ut med nye. Det er farlig å sette et støpsel med løs ledning i stikkkontakten.

### Bruk av skjøteledninger

Bruk utelukkende en godkjent skjøteledning som er egnet til maskinens effekt. Ledningene må ha et tverrsnitt på minst 1,5 mm<sup>2</sup>. Hvis skjøteledningen sitter på en rull, må den rulles helt ut.

## 3. Bruks



*Les alltid sikkerhetsinstruksjonene og gjeldende bestemmelser.*

### Valg av slipepapir

Grovt slipepapir (40 korn) fjerner vanligvis mesteparten av materialet, mens fint slipepapir brukes til finpusning. Dersom overflaten er ujevn, lønner det seg å begynne med grovt slipepapir. Deretter kan du bruke middels grovt slipepapir (80 korn) for å fjerne de ripene som det grove papiret etterlater seg. Til slutt kan du finslipe med fint papir (120 korn).



*Før montering av slipebåndet, må støpselet alltid trekkes ut.*

### Sette på og ta av slipearmene Fig. B + C

#### Ta av slipearmen

- Flytt spaken for beltestramming (5) til posisjon B.
- Løsne og ta av knote for belteføring (6). Forsiktig! Pass på at fjæren ikke løsner.
- Ta av fjæren (11).
- Ta av slipearmen.

### Sette på slipearmen

- Sett fjæren (11) i monteringshullet.
- Posisjoner slipearmen (4).
- Stram knotten for beltestyring (6) til slipearmen (4) er rettet inn med verktøyet.

### Sette på og ta av slipebeltet

#### Fig. C

#### Sette på slipebeltet

- Flytt spaken for beltestramming (5) til posisjon A.
- Pass på at pilene på innsiden av slipebeltet peker i samme retning som pilen (15) på huset.
- Skyv slipebeltet gjennom sporet på huset.
- Plasser slipebeltet over rullen bak (14) og foran (13).
- Flytt spaken for beltestramming (5) til posisjon B.

### Juster føring av slipebeltet

#### Fig. D

- Slå på maskinen
- Vri føringsbeltet (6) så langt som nødvendig for å få slipebeltet til å gå rett langs hele lengden av slipearmen (4)

### Ta av slipebeltet

#### Fig. C

- Flytt spaken for beltestramming (5) til posisjon A.
- Skyv slipebeltet av rullene.

### Slå på og av

#### Fig. G

- For å slå på maskinen i kontinuerlig drift, hold utkoblingsknappen (2) inne og trykk på på/av-bryteren (1).
- For å slå av maskinen, trykk på på/av-bryteren (1) igjen.

### Innstilling av hastigheten

#### Fig. F

Hjulet for hastighetsregulering brukes til å stille inn hastigheten. Hjulet for hastighetsregulering kan stilles inn i 6 stillinger. Den ideelle hastigheten avhenger av påkrevd kornstørrelse og materialet som skal arbeides med.



*Ikke juster hastigheten under bruk.*

- Vri hjulet for hastighetsregulering (7) til ønsket stilling.
  - *For harde materialer, bruk et slipebånd med fin kornstørrelse og velg lav hastighet.*
  - *For myke materialer, bruk et slipebånd med grov kornstørrelse og velg en høyere hastighet.*
- Etter å ha arbeidet i lang tid med lav hastighet, skal du alltid la maskinen kjøles ned ved å kjøre den på maksimum hastighet uten belastning i ca 3 minutter.

### Å montere støvposen

#### Fig. E

En komplett støvpose er vedlagt. Anbring ledningsfremføring bøyle (på innsiden av støvposen) inn i adapteren av støvposen (hvis ikke montert). Slutten av bøyle skal peke oppover. Bruk støvposen å samle støv som er utløst i løpet av slipearbeidet.

- Anbring støvposen på åpningen til støvoppsamlingen.
- Tøm støvposen regulært til å oppnå effektivt fjerning av støvet.

### Håndtak

Det er blitt enklere å bruke båndsliperen på grunn av de to håndtakene, ett foran og ett bak. Fordi du kan holde maskinen med begge hender, har du bedre styring på maskinen, og det er mindre fare for å komme bort i deler som er i bevegelse. Hold alltid båndsliperen med begge hender.

### Bruksanvisning

Pass på at maskinen går med full hastighet før du setter den ned på materialet som skal slipes. Dette hindrer overbelastning av maskinen. Den brede armen er for generelt bruk, for sporsliping og for å lage skjøter. (Fig. H) Den smale armen er for fine detaljer, for kuttig og for utskjæringer. (Fig. I) Vinkel-armen brukes for spor og sliping i senter av arbeidsstykker samt i trange områder (A). Bruk snitt B for buede overflater. (Fig. J)

- Ikke bøy slipebåndet
- Ikke trykk på Deres maskin, da dette bare utsetter sliping.
- Kontroller tilstanden av slipebeltet regelmessig. Skift ut om nødvendig.
- Slip alltid med vedens retning.

## 4. Service og vedlikehold



*Sørg for at maskinen er spenningsløs når det skal utføres vedlikeholdsarbeid på de mekaniske delene.*

Disse maskinene er produsert for å kunne fungere problemfritt med minimalt vedlikehold over lengre tid. Hvis du rengjør maskinen regelmessig og ivaretar den etter forskriftene, vil den vare lenger.

### Feil

Dersom maskinen ikke fungerer som den skal, kan du se gjennom oversikten over mulige årsaker og løsninger nedenfor:

#### 1. Den elektriske motoren blir varm

- Motorens kjøleriller er tilstoppet av skitt.
- *Rengjør kjølerillene.*
- Motoren er defekt.
- *Skal du kontakte serviceadressen på garantikortet.*

#### 2. Maskinen virker ikke etter at den er slått på

- Brudd i strømtilførselen.
- *Kontroller nett-tilkoplingen for brudd.*
- *Skal du kontakte serviceadressen på garantikortet.*

#### 3. Støvet suges ikke opp

- Det kan skyldes at støvavsugget er tilstoppet.
- *Rens åpningen til støvavsugget.*



*La alltid reparasjoner utføres av en anerkjent installatør eller service-bedrift!*

### Rengjøring

Rengjør maskinhuset regelmessig med en myk klut, helst etter hver bruk. Hold ventilasjonslukene fri for støv og smuss. Fjern hardnakkete smuss med en myk klut, fuktet i sepevann. Ikke bruk løsemidler som bensin, alkohol, ammoniakk, osv. Slike stoffer skader kunststoffdelene.

### Smøring

Maskinen trenger ingen ekstra smøring.

### Feil

Hvis det f eks skulle opptre en feil etter at en del er blitt slitt, må du ta kontakt med serviceadressen som står på garantikortet. Bak i denne brosjyren

står en utførlig oversikt over deler som kan bestilles.

### Miljø

For å forhindre transportskader leveres maskinen med solid emballasje. Emballasjen består for det meste av gjenvinnbart materiale. Lever derfor emballasjen til gjenvinning.



*Defekte og/eller kasserte elektriske eller elektroniske apparater må avhendes ved egnede returpunkter.*

### Gjelder kun i EU-landene.

Elektriske verktøy må ikke kastes sammen med husholdningsavfall. I henhold til EU-direktiv 2012/19/EU for elektrisk og elektronisk avfall, samt implementering av direktivet i nasjonal lovgivning, skal elektriske verktøy som ikke lenger kan brukes kastes separat og på en miljøvennlig måte.

### Garanti

Les garantibetingelsene på det vedlagte garantikortet.

Dette produktet og brukerhåndboken kan bli endret. Spesifikasjoner kan endres uten forvarsel.

## PRÆCISIONSBÅNDPUDSER 400W

### Tak for, at du har købt dette Ferm produkt.

Ved at gøre dette står du nu med et fantastisk produkt, leveret af en af Europas førende leverandører.

Alle de produkter, som leveres til dig af Ferm, er fremstillet i overensstemmelse med de højeste standarder inden for præstation og sikkerhed. Som en del af vores filosofi tilbyder vi en fremragende kundeservice, som bakkes op af vores omfattende garanti.

Vi håber, at du vil bruge dette produkt med glæde i mange år fremover.

**Numrene i den nedenstående tekst henviser til illustrationerne på side 2-3**



Læs denne brugsanvisning nøje igennem, før maskinen tages i brug. Gør dig fortrolig med funktionerne og betjeningen. Maskinen skal vedligeholdes i overensstemmelse med anvisninger, så maskinen altid fungerer problemfrit. Brugsanvisningen og dertilhørende dokumentation skal opbevares i nærheden af maskinen.

### Indhold

1. Maskindata
2. Sikkerhedsforskrifter
3. Brug
4. Vedligeholdelse

## 1. Maskindata

### Tekniske data

Spænding	230-240 V~
Frekvens	50 Hz
Optaget effekt	400 W
Båndhastighed uden belastning	1070-1650 m/min
Pådbredde og -længde	455x8 / 455x13 mm
Vægt	1,32 kg
L <sub>pa</sub> (lydtryk)	82+3 dB(A)
L <sub>wa</sub> (støjniveau)	93+3 dB(A)
Vibrationsværdi	3,8 m/s <sup>2</sup> K=1,5 m/s <sup>2</sup>

### Vibrationsniveau

Det vibrationsniveau, der er anført bag på denne betjeningsvejledning er målt i henhold til den standardiserede test som anført i EN 60745; den kan benyttes til at sammenligne to stykker værktøj

og som en foreløbig bedømmelse af udsættelsen for vibrationer, når værktøjet anvendes til de nævnte formål

- anvendes værktøjet til andre formål eller med andet eller dårligt vedligeholdt tilbehør, kan dette øge udsættelsesniveauet betydeligt
- de tidsrum, hvor værktøjet er slukket, eller hvor det kører uden reelt at udføre noget arbejde, kan reducere udsættelsesniveauet betydeligt

**Beskyt dig selv imod virkningerne af vibrationer ved at vedligeholde værktøjet og dets tilbehør, ved at holde dine hænder varme og ved at organisere dine arbejdsmønstre**

### Komponenter

#### Fig. A

Slibemaskinen er designet til slibning af træ, plastik og fyldstof ligeså vel som malede overflader.

1. Tænd-/slukkontakt
2. Frigørelsesknop
3. Forreste håndtag
4. Bred arm
5. Bælteopspændingsstang
6. Bæltesporingsknop
7. Hastighedskontrol
8. Støvpose
9. Smal arm
10. Vinkelarm

### Emballagens indholder

- 1 Præcisionsbåndpudser
- 1 Bred arm
- 1 Smal arm
- 1 Vinkelarm
- 12 Slibebånd
- 1 Støvpose
- 1 Brugervejledning
- 1 Sikkerhedsinstruktioner
- 1 Garantibevis

Kontroller maskinen, løse dele og tilbehør for transportskader.

## 2. Sikkerhedsforskrifter

### Beskrivelse af symboler



*Betegnelse for risiko for personskader, dødsfald eller beskadigelse af værktøjet i tilfælde af at du er uopmærksom på instruktioner i denne manual.*



*Indikerer farer for elektrisk stød.*



*Brug beskyttelsesbriller.  
Brug høreværn.*

### Særliges sikkerhedsforanstaltninger

Hold maskinen på de isolerede grebsflader, hvis tilbehøret kan få kontakt med skjulte strømførende ledninger eller maskinens eget kabel. Hvis tilbehøret får kontakt med en 'strømførende ledning', vil maskinens metaldele også være strømførende. Risiko for elektrisk stød.

- Når der arbejdes med båndpudseren, skal der altid bæres høreværn og støvmaske.
- Båndpudseren er ikke beregnet til våd slibning.
- Kontroller, at maskinen ikke er blokeret i TÆNDT-position, før stikket sættes i stikkontakten.
- Hold altid ledningen borte fra maskinens bevægelige dele.
- Brug beskyttelsesbriller, især hvis der arbejdes over hovedhøjde.
- Udøv ikke tryk på maskinen, det gør kun arbejdet sværere.



*Kontakt eller indånding af støv som hvivles op mens der slibes (f.eks. blymalede overflader, træ og metal), kan være skadeligt for brugerens samt tilstedeværendes helbred. Bær altid velegnet udstyr, såsom støvmaske og støvposer, mens der slibes.*

### Maskinen skal øjeblikkeligt slukkes i til fælde af:

- Defekt netstik, netledning eller beskadigelse af ledning.
- Defekt kontakt.
- Gnistdannelse i kullene eller ringild i

kollektoren.

- Røg eller lugt fra sveden isolering.

### Elektrisk sikkerhed

Ved anvendelse af elektriske maskiner skal man altid følge de lokalt gældende sikkerhedsforskrifter i forbindelse med brandfare, fare for elektrisk stød og legemensbeskadigelse. Læs udover de nedenstående instruktioner også sikkerhedsforskrifterne i den separat vedlagte sikkerhedsfolder.



*Kontroller altid om netspændingen svarer til værdien på typeskiltet.*



*Klasse II maskine – Dobbelt isolering – Du behøver ingen jordforbindelsestik.*

### Udskiftning af ledninger eller stik

Hvis netledningen er blevet beskadiget, skal den udskiftes med en speciel netledning, som kan fås via fabrikanten eller fabrikantens kundeservice. Gamle ledninger og stik skal kasseres, når de er blevet udskiftet med nye. Det er farligt at sætte stikket på en løs ledning i en stikkontakt.

### Ved brug af forlængerledninger

Brug udelukkende godkendte forlængerledninger, der er beregnede til maskinens effekt. Lederne skal have et gennemsnit på mindst 1.5 mm<sup>2</sup>. Hvis forlængerledningen sidder på en tromle, rulles ledningen helt af.

## 3. Brug



*Sikkerhedsinstruktioner og gældende regler skal altid overholdes.*

### Vælg sandpapir

Groft sandpapir (korn 40) fjerner almindeligvis de fleste materialer, og fint sandpapir bruges til efterbehandling. Hvis overfladen er ujævn, skal man begynde med groft sandpapir. Derefter bruges mellemgroft sandpapir (korn 80) for at fjerne ridserne fra det grove sandpapir. Til sidst bruges fint (korn 120) sandpapir til efterbehandling.



*Tag stikket ud af kontakten, før slibebandet monteres.*



## Montering og demontering af slibearme

### Fig. B + C

#### Demontering af slibearmen

- Flyt bælteopspændingsstangen (5) til B position.
- Løsn og fjern bæltespøringsknap (6). Forsigtig! Vær forsigtig så du ikke taber fjederen.
- Fjern fjederen (11).
- Demontér slibearmen (4).

#### Montering af slibearmen

- Anbring fjederen (11) i monteringshullet.
- Anbring slibearmen (4).
- Spænd bæltespøringsknappen (6), indtil slibearmen (4) flugter med værktøjet.

## Afretning og demontering af sliberemmen

### Fig. C

#### Afretning af sliberemmen

- Flyt bælteopspændingsstangen (5) til A position.
- Kontrollér at pilene inde i sliberemmen vender i den samme retning som pilen (15) på huset.
- Skub sliberemmen gennem åbningen i huset.
- Anbring sliberemmen over den bagerste (14) og forreste (13) remskive.
- Flyt bælteopspændingsstangen (5) til B position.

## Justering af sliberemmens sporing

### Fig. D

- Tænd for maskinen.
- Drej sporingseremmen (6) som påkrævet, indtil sliberemmen løber lige langs med slibearmens (4) længde.

## Demontering af sliberemmen

### Fig. C

- Flyt bælteopspændingsstangen (5) til A position.
- Skub sliberemmen af remskiverne.

## Tænd og sluk

### Fig. G

- For at tænde for maskinen i kontinuerlig drift, hold frigørelsesknappen (2) nede og tryk på tænd/sluk-kontakten (1).
- For at slukke maskinen, tryk på tænd/sluk-kontakten (1) igen.

## Indstilling af hastigheden

### Fig. B

Hastighedsjusteringshjulet anvendes til indstilling af hastigheden. Hastighedsjusteringshjulet kan indstilles til 6 stillinger. Den ideelle hastighed afhænger af den påkrævede kornstørrelse og det bearbejdede materiale.



*Indstil ikke hastigheden under brugen.*

- Drej hastighedsjusteringshjulet (6) til den ønskede indstilling.
  - *Til hårde materialer skal du bruge et slibebånd med lille kornstørrelse og vælge en lavere hastighed.*
  - *Til bløde materialer skal du bruge et slibebånd med stor kornstørrelse og vælge en højere hastighed.*
- Når du i længere tid har arbejdet ved lav hastighed, skal du sørge for, at maskinen køler af ved at lade den køre ved maks. hastighed uden belastning i 3 minutter.

## Montering af støvpose

### Fig. E

En komplet støvpose er vedlagt. Sæt en trådkonsol (indeni støvposen) ind i adaptaren af støvposen (når den ikke er monteret). Den bagerste del af konsollen skal peges opad. Anvend støvposen for at samle støv op, som frigøres ved slibning med sandpapir.

- Sæt støvposen ind på støvopsamlerens åbning.
- Tøm støvposen regelmæssigt for at opnå en ordentlig støvsugning.

## Greb

Båndpudseren er nem at bruge på grund af de to håndtag, der er placeret henholdsvis foran på siden af og bag på maskinen. Derved kan du holde maskinen med to hænder, så du opnår en bedre kontrol med maskinen og undgår kontakt med de bevægelige dele. Båndpudseren skal altid betjenes med begge hænder.

## Betjening

Kontroller, at maskinen er oppe i fuld hastighed, før den anbringes på det emne, der skal arbejdes på. Det forhindrer overbelastning af værktøjet. Den brede arm er til generel brug, til notning og til

at lave samlinger. (Fig. H)

Den smalle arm er til finere detaljer, til skæring og til udskæring. (Fig. I)

Vinkelarmen er til notning og slibning midt på arbejdsemner og i begrænsede områder. Brug afsnit B til buede overflader. (Fig. J)

- Bøj ikke bånd sandpapiret.
- Tryk ikke for hårdt på maskinen, dette vil kun forhindre slibning med sandpapir.
- Kontrollér regelmæssigt sliberemmens tilstand. Udskift når det er nødvendigt.
- Slib altid med træåre.

## 4. Service & vedligeholdelse



*Sørg for at maskinen ikke står under strøm, når der udføres vedligeholdelses-arbejder på mekanikken.*

Disse maskiner er fremstillet til at fungere problemfrit i lang tid og med minimal vedligeholdelse. Levetiden kan forlænges, hvis maskinen rengøres regelmæssigt og håndteres korrekt.

### Fejl

For det tilfælde, at maskinen ikke fungerer korrekt, er herunder angivet en række mulige årsager med tilhørende løsningsforslag:

#### 1. Udsædvanlig mange gnister

- Dette tyder næsten altid på tilstedeværelse af smuds i motoren eller på opslidte kulbørster.
- *Kontakt venligst serviceadressen på garantibeviset.*

#### 2. Slibmaskinen bliver for varm

- Slibmaskinen belastes for meget.
- *Brug maskinen til det, den er beregnet til.*
- Motoren er defekt.
- *Kontakt venligst serviceadressen på garantibeviset.*

#### 3. Støvet suges ikke op

- Dette kan eventuelt skyldes, at støvudsugningen er tilstoppet.
- *Rens åbningen til udsugning af støv.*



*Reparationer må udelukkende udføres af en autoriseret installatør eller et autoriseret serviceværksted.*

### Rengøring

Rengør maskinhuset regelmæssigt med en blød klud, fortrinsvist efter hver anvendelse. Hold blæseristen fri for støv og snavs. Fjern fastsiddende snavs med en blød klud fugtet med søbevand. Brug ikke opløsningsmidler, som f.eks. benzin, alkohol, ammoniak, osv. Disse midler kan beskadige plastikdelene.

### Smøring

Maskinen behøver ingen ekstra smøring.

### Fejl

Skulle en fejl opstå, f.eks. pga. slidtage af en enhed, kontakt venligst serviceadressen på garantibeviset. På bagsiden af denne manual finder du en tegning med alle dele, der kan bestilles.

### Miljø

For at undgå transportbeskadigelse leveres maskinen i en solid emballage. Emballagen er så vidt muligt lavet af genbrugsmateriale. Genbrug derfor emballagen.



*Defekte og/eller kasserede elektriske eller elektroniske maskiner skal afleveres på en genbrugsplads.*

### Kun for EU-lande

Smid ikke el-værktøjer ud sammen med almindeligt affald. I henhold til de europæiske direktiver 2012/19/EU for elektrisk og elektronisk udstyr og er implementeret i henhold til nationale rettigheder, el-værktøj som ikke længere er anvendelig skal indsamles separat og genbruges på en miljøvenlig måde.

### Garanti

Læs det separat vedlagte garantikort for garantibetingelserne.

Produktet og brugermanualen kan ændres. Specifikationerne kan ændres uden forudgående varsel.

## PRECÍZIÓS SZALAGOS CSISZOLÓGÉP 400W

### Köszönjük, hogy ezen Ferm terméket választotta.

Európa egyik vezető beszállítójának, kiváló termékét tartja a kezében.

A Ferm által szállított termékek a legmagasabb teljesítményi és biztonsági szabványok alapján kerülnek legyártásra. Filozófiánk részeként kiváló ügyfélszolgálatot, továbbá átfogó garanciát kínálunk termékeinkhez.

Reméljük, az elkövetkezendő években örömmel fogja használni a készüléket.

### A szövegben levő számok a 2-3 oldalakon levő ábrákra vonatkoznak.



*A készülék használatba vétele előtt figyelmesen olvassa el a használati utasítást. Ismerkedjen meg a készülék funkcióival és a készülék kezelésével. A készülék akkor fog megfelelően működni, ha azt a használati utasítás előírásai szerint használja. A használati utasítást és az egyéb dokumentációkat a készülékkel együtt tárolja.*

### Tartalom

1. Gép információ
2. Biztonsági előírások
3. Használat
4. Szerviz és karbantartás

## 1. Gép információ

### Műszaki adatok

Feszültség	230-240 V~
Frekvencia	50 Hz
Bemenőteljesítmény	400 W
Csiszolószalag sebessége terheletlenül	1070-1650 m/min
Csiszolószalag mérete	455x8 / 455x13 mm
Tömeg	1,32 kg
L <sub>pa</sub> (hangnyomás)	82+3 dB(A)
L <sub>wa</sub> (hangteljesítményszint)	93+3 dB(A)
Rezgésérték	3,8 m/s <sup>2</sup> K=1,5 m/s <sup>2</sup>

### Rezgésszint

Az ezen felhasználói kézikönyv végén megadott rezgés-kibocsátási szint mérése az EN 60745 szabványban meghatározott szabványosított teszttel összhangban történt; ez egy eszköznek

egy másik eszközzel történő összehasonlítására, illetve a rezgésnek való kitettség előzetes felmérésére használható fel az eszköznek az említett alkalmazásokra történő felhasználása során

- az eszköznek eltérő alkalmazásokra, vagy eltérő, illetve rosszul karbantartott tartozékokkal történő felhasználása jelentősen emelheti a kitettség szintjét
- az idő, amikor az eszköz ki van kapcsolva, vagy amikor ugyan működik, de ténylegesen nem végez munkát, jelentősen csökkentheti a kitettség szintjét

**Az eszköz és tartozékai karbantartásával, kezeinek melegen tartásával, és munkavégzésének megszervezésével védje meg magát a rezgések hatásaitól.**

### Termékinformáció

#### A ábra

A csiszológépet faanyagok, műanyagok belsejének és festett felületeinek a csiszolására terveztük.

1. Főkapcsoló
2. Kioldógomb
3. Elülső fogantyú
4. Széles kar
5. Szíjfedő gomb
6. Szíjvezető gomb
7. Sebességvezérlő
8. Porzsák
9. Keskeny kar
10. Szöveget bezáró kar

### A csomagolás tartalma:

- 1 Precíziós szalagos csiszológép
- 1 Széles kar
- 1 Keskeny kar
- 1 Szöveget bezáró kar
- 12 Csiszolószalagok
- 1 Porzsák
- 1 Használati útmutató
- 1 Biztonsági tájékoztató
- 1 Garancialevél

Ellenőrizze a gépet, tartozékait és kiegészítőit hogy a szállítás közben nem sérültek-e meg.

## 2. Biztonsági előírások

### A jelölések magyarázatai



*A jelen használati utasításban leírtak be nem tartása esetén sérülés, életveszély, és gépsérülés következhet be.*



*Áramütés veszélye.*



*Viseljen szemvédőt.  
Viseljen fülvédőt..*

### Különleges biztonsági előírások

A készüléket a szigetelt markolatfelületek segítségével tartsa, ha a tartozék rejtett vezetékhez vagy a fő tápvezetékhez hozzáérhet. Ha a tartozék "élő" vezetékhez ér, a készülék érintett alkatrészei szintén áram alá kerülhetnek. Áramütés kockázata.

- A csiszológép használata közben mindig viseljen hallásvédőt és pormaszkot.
- Nedves csiszolásra nem alkalmas.
- Ellenőrizze, hogy a kapcsoló ne legyen bekapcsolva, amikor a gépet áram alá helyezi.
- A vezetéket tartsa távol a gép mozgó részeitől.
- Használjon védőszemüveget, főleg ha fej fölött dolgozik.
- Ne nyomja a gépet, az csak megnehezíti a csiszolást.



*A csiszolás közben keletkező porral való érintkezés vagy annak belégzése (pl. ólomtartalmú festékekkel festett felületek, fa vagy fém felületek csiszolása esetén) veszélyeztetheti a kezelő és a körülállók egészségét. A csiszolás során mindig használja a megfelelő személyes védőeszközöket, pl. pormaszkot, valamint a porzsákat.*

### A gépet azonnal kapcsolja ki, ha:

- A szénkefék túlságosan szikráznak ill. tűz keletkezne a kollektorban.
- Zárlat vagy meghibásodás esetén a vezetékben, a csatlakozó dugóban vagy hálózatban.
- A kapcsoló meghibásodása esetén.
- A megperzselődött szigetelés büzik vagy

füstöl.

### Elektromos biztonság

Villamos gépek használatakor a tűzveszély illetve a személyi sérülések és az áramütés veszélyének elkerülése érdekében mindig pontosan tartsa be az országában érvényben lévő biztonsági rendszabályokat! Figyelmesen olvassa el az alábbiakban felsorolt illetve a kézikönyvhöz csatolt biztonsági utasításokat!



*Mindig ellenőrizze, hogy a gépre kapcsolt áram feszültsége megegyezik-e a géptörzslapon feltüntetett adattal!*



*II. osztályú gép – kettős szigetelésű – földelés nélküli konnektorhoz csatlakoztatható.*

### A vezetékek és a dugaszok cseréje

A lecserélt vezetékeket és dugaszokat azonnal dobja el! Nem csatlakoztatott illetve nem szigetelt végű vezeték dugaszát fali konnektorba dugni rendkívül veszélyes!

### Hosszabbítószinór használata

Kizárólag jóváhagyott és a gép bemenőteljesítményének megfelelő hosszabbítószinórt használjon! A minimális vezeték méret 1,5 mm<sup>2</sup>. Amennyiben kábeldobot használ, mindig teljesen tekerje le.

## 3. Beüzemelés



*A biztonsági előírásokat és rendszabályokat mindenkor tartsuk be.*

### Üzembe helyezés előtt

Durva csiszolópapír (50-es szemcse) eltünteti a legtöbb fajta anyagot, a finom csiszolópapírt finomcsiszolásra ill. a befejező munkálatokra használják. Ha a munkadarab felszíne szabálytalan, akkor durva csiszolópapírral kezdjük a munkát. Ezután egy közepes csiszolópapírral (80-as szemcse) eltüntetjük a durva csiszolópapír okozta karcolásokat. Majd ezután finom csiszolópapírral (120-as szemcse) elvégezzük az utolsó simításokat.



*Mielőtt a csiszolószalag szereléséhez kezdenénk, a csatlakozót húzzuk ki a konnektorból.*

## A csiszolókarok fel- és leszerelése

### B. és C. ábra

#### A csiszolókar eltávolítása

- Vigye a szíjfejlesztő-kart (5) a B állásba.
- Lazítsa meg és távolítsa el a szíjvezető gombot (6). Figyelem! Legyen óvatos, nehogy elveszítsa a rugót!
- Távolítsa el a rugót (11).
- Távolítsa el a csiszolókart (4).

#### A csiszolókar felszerelése

- Tegye a rugót (11) a rögzítő furatba.
- Igazítsa el a csiszolókart (4).
- Húzza meg a szíjvezető gombot (6), hogy a csiszolókar (4) igazodjon a szerszámhoz.

## A csiszolószalag fel- és leszerelése

### C. ábra

#### A csiszolószalag felhelyezése

- Vigye a szíjfejlesztő-kart (5) az A állásba.
- Győződjön meg arról, hogy a csiszolószalag belsejében a nyilak azonos irányba nézzenek a házon található nyilakkal (15).
- Csúsztassa a csiszolószalagot keresztül a ház nyílásán.
- Tegye a csiszolószalagot a hátsó (14) és első (13) meghajtó kerekre.
- Vigye a szíjfejlesztő-kart (5) a B állásba.

## A csiszolószalag járásának beállítása

### D. ábra

- Kapcsolja be a gépet.
- Forgassa a szíjvezetőt (6) addig, amíg a csiszolókar párhuzamosan nem halad a csiszolókar teljes hosszán (4).

## A csiszolószalag eltávolítása

### C. ábra

- Vigye a szíjfejlesztő-kart (5) az A állásba.
- Húzza le a csiszolószalagot a meghajtó kerekéről.

## Be- és kikapcsolás

### G ábra

- A készülék folyamatos üzembe kapcsolásához tartsa lenyomva a kioldógombot (2) és nyomja meg a be/ki kapcsolót (1).
- A készülék kikapcsolásához nyomja meg újra a be/ki kapcsolót (1).

## A fordulatszám beállítása

### F ábra

A sebességbeállító tárcsa a sebesség beállítására szolgál. A sebességbeállító tárcsa 6 helyzetbe állítható. Az ideális sebesség a munka jellegétől és a megmunkálandó anyaghoz

### szükséges szemcsesűrűségtől függ



*Használat közben ne változtassa meg a sebességet.*

- Fordítsa el a sebességbeállító tárcsát (7) a kívánt helyzetbe.
  - *Kemény anyagokhoz használjon finoman szemcsézett csiszolószalagot, és válasszon alacsonyabb sebességfokozatot.*
  - *Puha anyagokhoz használjon durvább szemcsézettcsű csiszolószalagot, és válasszon magasabb sebességfokozatot.*
- Ha a gépet hosszabb ideig alacsonyabb sebességgel használja, akkor kapcsolja a szerszámot a maximális sebességre és hagyja azt így járni kb. 3 percre, hogy az eszköz lehűlhessen.

## Porzsál felszerelése

### E ábra

Mellékelve van egy teljes porzsák.

Tegye a drótbilincset (a porzsák belsejében) a porzsák illesztőegységébe (ha nincs felszerelve). A bilincs végének felfelé kell mutatnia. Használja a porzsákot a csiszolás során kibocsátott por összegyűjtésére.

- Tegye a porzsákot a porgyűjtő nyílásra
- Rendszeresen ürítse ki a porzsákot, hogy hatásos porkivezetést érjen el.

## A gép tartása

A szalagcsiszológép az elülső és hátsó fogantyúk által kényelmesen használható. Ezekkel a gépet két kézzel tarthatjuk, biztosabban vezethetjük és a mozgó részek érintésének veszélye csekély. A szalagcsiszológépet tartsuk mindig két kézzel.

## Használati útmutató

Ügyeljünk rá, hogy a gép elérje teljes sebességét mielőtt a munkadarabra helyezzük. Ezzel elkerüljük a gép túlterhelését.

A széles kart általános célokra használjuk, kivágásokhoz és az illesztésekhez. (H. ábra)

A keskeny kart a kisebb részletekhez, a bevágásokhoz és a faragásokhoz használjuk. (I. ábra) A szöges kart a nehezen elérhető helyeken (A) és a munkadarab közepének csiszolására és a hornyok kialakításához használjuk. Használja a B részt az íves felületekhez. (J. ábra)

- Ne hajlítsa meg a csiszolószalagokat
- Ne gyakoroljon túl nagy nyomást a gépre, az csak a csiszolást késlelteti.
- Rendszeresen ellenőrizze a csiszolószalag állapotát. Szükség esetén cserélje.
- A faanyagokat mindig száliránynak megfelelően csiszolja.

## 4. Szerviz és karbantartás



*Ügyeljen, hogy a motor karbantartása során a fűrő mindig le legyen választva az elektromos hálózatról.*

A készüléket úgy terveztük és gyártottuk le, hogy az nem igényel különösebb szervizelést a használata folyamán. A fűrőgép élettartamának meghosszabbítása érdekében bánjon a készülékkel az előírások szerint, továbbá azt folyamatosan tisztítsa meg.

### Meghibásodások

A gép esetleges hibás működésének lehetséges okait és a megfelelő megoldásokat az alábbiakban közöltük:

#### 1. A motor felforrósodik

- A szellőzőnyílások eldugultak.
  - *Tisztítsa ki a szellőzőnyílásokat.*
- A motor meghibásodott.
  - *Forduljon a garanciajegyen feltüntetett szervizhez.*

#### 2. A bekapcsolt gép nem működik

- Törés a hálózatban.
  - *Ellenőrizze a vezetékeket.*
  - *Forduljon a garanciajegyen feltüntetett szervizhez.*

#### 3. A por nem szívódik el

- A porszivó eldugult.
  - *Tisztítsa meg a porszivó-csatlakozót.*



*A gép csináltatását csakis elismert elektromos műszerészre bizza!*

### Tisztítás

Lehetőleg minden használat után törölje meg száraz ruhával a fűrőgép külsejét. A szellőzőnyílásokban lerakódott port és szennyeződések távolítsa el. A makacsabb szennyeződések mosogatószeres vízbe mártott, enyhén nedves ruhával törölje le. A fűrőgép tisztításához a műanyagot károsító oldószereket (szintet, alkohol, ammóniumot stb.) használni tilos.

### Kenés

A készülék nem igényel semmilyen kenést sem.

### Meghibásodások

Amennyiben a készülék nem működik megfelelően, vagy annak valamely alkatrésze jelentős mértékben elkopott, akkor a gépet vigye a garancialevélben feltüntetett valamelyik márkaszervizbe.

A használati utasítás végén található alkatrészeket meg lehet rendelni a géphez.

### Környezetvédelem

A fűrőgépet szállítás és tárolás közben a géphez tartozékként adott szerszámkofferben lehet tartani. A készülék csomagolóanyagainak nagy része újrafeldolgozható anyagból készült. Ezeket az anyagokat az újrafeldolgozást biztosító hulladékgyűjtő helyeken kell leadni.



*A meghibásodott vagy használhatatlanná vált elektromos berendezéseket adja le újrafeldolgozásra.*

### Csak az Európai Közösség országaiban

Az elektromos eszközöket ne dobja a háztartási hulladékok közé. Az 2012/19/EU Európai Irányelv - Elektromos és elektronikus berendezések hulladécai - és ennek nemzeti szabályozása alapján, azokat az elektromos eszközöket, melyek többé már nem használhatóak, külön kell összegyűjteni, és környezetbarát módon kell megszabadulni tőlük.

### Garancia

Olvassa el a garancialevélen található feltételeket.

A termék és a felhasználói kézikönyv bármikor megváltoztatható. A módosítások további értesítés nélkül végrehajthatók.

## PŘESNÁ PÁSOVÁ BRUSKA 400W

### Děkujeme Vám za zakoupení produktu firmy Ferm.

Zakoupením jste získali jedinečný výrobek, který dodává jeden z hlavních evropských dodavatelů. Všechny produkty, které dodává firma Ferm, se vyrábí podle nejvyšších výkonnostních a bezpečnostních standardů. Součástí naší filozofie je i poskytování prvotřídního zákaznického servisu, který je zajištěn naší komplexní zárukou. Doufáme, že budete moci používat tento výrobek během mnoha příštích let.

### Čísla v textu se odvolávají na diagramy na stranách 2-3



*Před použitím přístroje si pozorně přečtěte tento návod k obsluze. Seznamte se s funkcemi a základní obsluhou. Obsluhujte přístroj vždy podle pokynů, aby byla zajištěna jeho správná funkčnost. Návod k obsluze a průvodní dokumentace se musí nacházet v blízkosti přístroje.*

### Obsah

1. Informace o stroji
2. Bezpečnostní pokyny
3. Použití
4. Servis a údržba

## 1. Informace o stroji

### Technické údaje

Napětí	230-240 V~
Kmitočet	50 Hz
Příkon	400 W
Počet otáček bez brusného papíru	1070-1650 m/min
Rozměry brusného pásu	455x8 / 455x13 mm
Poids	1,32 kg
$L_{pa}$ (akustický tlak)	82+3 dB(A)
$L_{wa}$ (hladina emise hluku)	93+3 dB(A)
Vibrace	3,8 m/s <sup>2</sup> K=1,5 m/s <sup>2</sup>

### Úroveň vibrací

Úroveň vibrací uvedená na zadní straně tohoto manuálu s pokyny byla měřena v souladu se standardizovaným testem podle EN 60745; je možné ji použít ke srovnání jednoho přístroje s druhým a jako předběžné posouzení vystavování se vibracím při používání přístroje k uvedeným

aplikacím

- používání přístroje k jiným aplikacím nebo s jiným či špatně udržovaným příslušenstvím může zásadně zvýšit úroveň vystavení se vibracím
- doba, kdy je přístroj vypnutý nebo kdy běží, ale ve skutečnosti není využíván, může zásadně snížit úroveň vystavení se vibracím

**Chraňte se před následky vibrací tak, že budete dbát na údržbu přístroje a příslušenství, budete si udržovat teplé ruce a uspořádáte si své pracovní postupy.**

### Informace o výrobku

#### Obr. A

Tato bruska je určena pro broušení dřeva, plastů, tmelů a lakovaných povrchů.

1. Spínač zapnuto/vypnuto
2. Pojistný knoflík
3. Přední rukojeť
4. Široké rameno
5. Páčka pro napínání brusného pásu
6. Regulátor vedení brusného pásu
7. Regulátor otáček
8. Vak na prach
9. Úzké rameno
10. Šikmé rameno

### Obsah balení

- 1 Přesná pásová bruska
- 1 Široké rameno
- 1 Úzké rameno
- 1 Šikmé rameno
- 12 Brusné pásy
- 1 Prachový sáček
- 1 Návod k použití
- 1 Bezpečnostní pokyny
- 1 Záruční list

Zkontrolujte přístroj, volné části a příslušenství, zdali nebyly poškozeny dopravou.

## 2. Bezpečnostní pokyny

### Vysvětlení symbolů



*Označuje riziko osobního zranění, ztráty života nebo poškození nástroje v případě nedodržení pokynů v tomto návodu.*



*Označuje nebezpečí elektrického šoku.*



*Noste ochranné brýle.  
Noste pomůcky pro ochranu sluchu.*

### Speciální bezpečnostní předpisy

Pokud by příslušenství přišlo do kontaktu se skrytou kabeláží nebo elektrickým vedením, držte zařízení za izolované uchopovací plochy. Jestli příslušenství přijde do kontaktu se „živým“ kabelem, neizolované kovové součásti stroje se mohou dostat pod napětí. Nebezpečí zasažení elektrickým proudem.

- Jestliže pracujete s brousícím strojem vždy používejte chránič proti hluku a prachovou ochrannou masku.
- Brousící stroj není vhodný pro broušení za mokra.
- Zkontrolujte než zapojíte zástrčku do hlavního el. přívodu jestli vypínač není v pozici „ON“ (Zapnuto).
- Držte přívodní kabel v bezpečné vzdálenosti od pohybujících se částí nástroje.
- Používejte bezpečnostní brýle, zvláště když brousíte nad Vaší hlavou.
- Netlačte na Váš stroj, tím jenom zpomalíte broušení.



*Kontakt s pilinami přicházejícími volně při broušení nebo jejich vdechování (např. nátěry ploch s obsahem olova, dřevěné nebo kovové) mohou ohrozit zdraví pracovníka a okolo stojících. Noste vždy vhodné osobní ochranné pomůcky jako prachovou masku a během broušení použijte sáček na piliny.*

### Okamžitě vypněte stroj jestliže se objeví:

- Nadměrné jiskření uhlíkových kartáčů v kolektoru.
- Porucha zástrčky hlavního el. přívodu, přívodního kabelu a nebo poškození přívodního kabelu.
- Vadný vypínač.
- Kouř nebo zápach ze spálené izolace.

### Elektrotechnická bezpečnost

Při používání elektrických přístrojů je vždy třeba dodržovat bezpečnostní předpisy platné ve vašem

státě. Sníží se tím nebezpečí požáru, zasažení elektrickým proudem a zranění osob. Pročtěte zde uvedené bezpečnostní pokyny a seznamte se i s bezpečnostními pokyny příloženými k nástroji. Uložte tyto pokyny na bezpečném místě.



*Vždy kontrolujte, jestli napájení odpovídá napětí na typovém štítku.*



*Stroj třídy II – dvojitá izolace – Nepotřebujete žádnou uzemňenou zástrčku.*

### Výměna kabelů a zástrček

Staré kabely nebo zástrčky po výměně za nové okamžitě vyhoďte. Je nebezpečné používat zástrčky s uvolnnými kabely.

### Používání prodlužovacích kabelů

Používejte pouze schválené prodlužovací kabely odpovídající příkonu přístroje. Minimální průřez vodiče je 1,5 mm<sup>2</sup>. Používáte-li kabelový naviják, vždy ho odviňte celý.

## 3. Operace



*Řiďte se vždy bezpečnostními pokyny a dalšími nařízeními, které se vztahují na konkrétní případ používání přístroje.*

### Zvolení brusného papíru

Hrubý brusný papír (zrnitost 40) všeobecně odstraňuje více materiálu a jemný brusný papír se používá pro konečnou úpravu. Pokud je povrch nerovnoměrný začněte práci s hrubým brusným papírem. Potom použijte středně hrubý brusný papír (zrnitost 80) aby se odstranili rýhy zanechané po použití hrubého brusného papíru a pro konečnou úpravu povrchu použijte jemný brusný papír (zrnitost 120).



*Před nasazováním brusného pásu vždy vytáhněte zástrčku ze zásuvky.*

### Nasazování a snímání brusných ramen

**Obr. B a C**

### Sejmutí brusného ramena

- Nastavte páčku napínání brusného pásu (5) do polohy B.
- Povolte a sejměte regulátor vedení brusného



pásu (6). Pozor! Dbejte na to, abyste neztratili pružinu.

- Vyjměte pružinu.
- Sejměte brusné rameno.

### Nasazení brusného ramena

- Vložte pružinu (11) do montážního otvoru.
- Uložte brusné rameno (4) do příslušné polohy.
- Utahtujte regulátor vedení brusného pásu (6), dokud nebude brusné rameno (4) srovnáno s bruskou.

### Nasazení a sejmutí brusného pásu

#### Obr. C

### Nasazení brusného pásu

- Nastavte páčku napínání brusného pásu (5) do polohy A.
- Ujistěte se, zda šipky na spodní straně brusného pásu ukazují stejným směrem jako šipka (15) na krytu brusky.
- Zasuňte brusný pás do drážky v krytu nářadí.
- Nasadte brusný pás na zadní (14) a přední kladku (13).
- Nastavte páčku napínání brusného pásu (5) do polohy B.

### Seřízení vedení brusného pásu

#### Obr. D

- Zapněte brusku.
- Otáčejte regulátorem vedení brusného pásu (6), dokud se brusný pás nebude pohybovat v přímém směru po celé délce brusného ramena (4).

### Sejmutí brusného pásu

#### Obr. C

- Nastavte páčku napínání brusného pásu (5) do polohy A.
- Stáhněte brusný pás z vodicích kladek.

### Zapnutí a vypnutí přístroje

#### Obr. G

- Během zapínání stroje v nepřetržitém chodu mějte zmáčknuté pojistný knoflík (2) a zatlačte vypínač (1).
- Stroj vypnete opětovným stisknutím vypínače (1).

### Nastavení otáček

#### Obr. F

Otáčky se nastavují pomocí kolečka pro regulaci otáček. Kolečko pro regulaci otáček lze nastavit do 6 poloh. Ideální otáčky závisejí na požadované

velikosti zrna a materiálu, který se má opracovat.



*Nenastavujte otáčky během práce.*

- Otočte kolečko pro regulaci otáček (7) do požadované polohy.
  - *Pro tvrdé materiály použijte brusný pás s jemným zrnem a vyberte nižší rychlost.*
  - *Pro měkké materiály použijte brusný pás s hrubým zrnem a vyberte vyšší rychlost.*
- Po delším používání pily, zvláště při nižších řezných rychlostech, doporučujeme pilu ochladit. Spusťte pilu bez zátěže na maximální rychlost po dobu asi 3 minut.

### Montáž pytlíku na prach

#### Obr. E

Kompletní pytlík na prach je přiložený. Drátěnou svorku (uvnitř pytlíku na prach) vložte do spojky na pytlíku na prach (když není upevněný). Konec svorky musí mířit nahoru. Pytlík na prach používejte pro sbírání prachu, který se během broušení uvolňuje.

- Pytlík na prach vložte do otvoru zachycování prachu
- Abyste dosáhli efektivní extrakci prachu, pytlík na prach pravidelně čistěte.

### Rukojet

Používání pásové brusky je usnadněno pomocí dvou rukojetí. Jedna z nich je umístěna na přední straně a druhá na zadní straně přístroje. Tím, že můžete přístroj držet oběma rukama, budete nad ním mít lepší kontrolu a zmenšíte tak riziko, že se dotknete pohybujících se částí. Pásovou brusku vždy držte oběma rukama.

### Návod k použití

Ubezpečte se, že přístroj dosáhl maximálních otáček dřívě, než jej položíte na opracovávaný předmět. Tím se vyhnete přetížení přístroje. Široké rameno je určeno pro běžné broušení, pro drážkování a pro vytváření spojů (obr. H). Úzké rameno je určeno pro broušení detailů při řezání a vyřezávání (obr. I). Šikmé rameno je určeno pro drážkování a broušení uprostřed obrobků a pro broušení špatně přístupných míst (A). Pro broušení zakřivených ploch použijte profil B (obr. J).

- Brusný pás neohýbejte.

- Na přístroj nevyvíjejte velký tlak, broušení tím pouze zpomalíte.
- Regularly check the condition of the sanding belt. Replace when necessary.
- Always sand with the grain of the wood.
- Pravidelně kontrolujte stav brusného pásu. Je-li to nutné, proveďte jeho výměnu.
- Vždy provádějte broušení po směru vláken dřeva.

## 4. Údržba a servis



*Ujistěte se, že přístroj není zapnutý a je odpojen od sítě, jestliže provádíte údržbu motoru.*

Tyto přístroje byly zkonstruovány k dlouhodobé funkci s minimálním množstvím servisování. Délku života můžete prodloužit pravidelným čištěním a řádným zacházením s přístrojem.

### Závady

Pokud stroj nefunguje správně, níže je uvedeno několik možných příčin a příslušná řešení.

#### 1. Elektromotor se zahřívá

- Větrací vzdušné šterbiny na motoru jsou zablokovány nečistotou.
- *Vyčistěte větrací vzdušné šterbiny.*
- Motor je poruchový.
- *Kontaktujte prosím servisní adresu uvedenou na záruční kartě.*

#### 2. Zapnutý stroj nepracuje

- Porucha v přívodu el. proudu.
- *Zkontrolujte, zda není přívod el. proudu přerušen.*
- *Kontaktujte prosím servisní adresu uvedenou na záruční kartě.*

#### 3. Prach není odsáván

- To může být způsobeno zanesením odsávače prachu.
- *Vyčistěte odsávací otvor.*



*Opravy přístrojů může provádět pouze kvalifikovaný opravář nebo servisní středisko.*

### Čištění

Pravidelně čistěte kryt přístroje pomocí jemné látky, nejlépe po každém užití. Chraňte ventilátorové otvory před prachem a nečistotami.

Nepoddajnou špínu odstraníte jemnou látkou namočenou do mýdlové vody. Nepoužívejte rozpouštědla, jako je benzen, alkohol, čpavek, atd., které mohou poničit umělohmotné části.

### Mazání

Přístroj nepotřebuje žádné další mazání.

### Závady

Jestliže se objeví závada jakožto důsledek opotřebení částí, tak kontaktujte servisní centrum uvedené na záručním listě. Na konci tohoto návodu je obsáhlý přehled částí, které lze objednat.

### Prostředí

Aby se zabránilo poškození během přepravy, tak může být přístroj dodán v odolném balení. Převážná část balení se skládá z recyklovatelných materiálů. Z tohoto důvodu byste měli balení zrecyklovat.



*Vadný a nebo vyhozený elektrický či elektronický přístroj musí být dodán na příslušné recyklační místo.*

### Pouze pro krajiny ES

Elektricky napájené zařízení neodhazujte do domovního odpadu. Ve smyslu evropské směrnice 2012/19/EU o elektrickém a elektronickém odpadu a její implementace od národního práva, se musí elektrické nástroje, které se již déle nepoužívají, shromažďovat odděleně a likvidovat pouze způsobem, jenž nepoškozuje životní prostředí.

### Záruka

Přečtěte si záruční podmínky na samostatném záručním listě.

Výrobek a návod k obsluze podléhají změnám. Technické údaje je možné změnit bez předchozího upozornění.

## PRESNÁ PÁSOVÁ BRÚSKA 400W

**Ďakujeme Vám za zakúpenie výrobku firmy Ferm.**

Zakúpením ste získali jedinečný výrobok, ktorý dodáva jeden z hlavných európskych dodávateľov. Všetky výrobky, ktoré dodáva firma Ferm, sa vyrábajú podľa najvyšších výkonnostných a bezpečnostných štandardov. Súčasťou našej filozofie je takisto poskytovanie vynikajúceho zákazníckeho servisu, ktorý je zaistený našou komplexnou zárukou.

Dúfame, že budete môcť využívať tento výrobok počas mnohých nasledujúcich rokov.

**Čísla v nasledujúcom texte odpovedajú obrázkom na strane 2-3**



*Pre vašu osobnú bezpečnosť a pre bezpečnosť ostatných si dôkladne prečítajte tieto pokyny pred používaním zariadenia. Pomôže vám to porozumieť vašmu výrobku ľahšie a vyhnúť sa zbytočným rizikám. Uchovajte tento návod na obsluhu na bezpečnom mieste pre budúce použitie.*

### Obsah

1. Údaje o zariadení
2. Bezpečnostné pokyny
3. Montáž
4. Údržba

## 1. Údaje o zariadení

### Technické podmienky

Napätie	230-240 V~
Frekvencia	50 Hz
Príkion	400 W
Rýchlosť brúsneho papiera bez zaťaženia	1070-1650 m/min
Rozmer brúsneho pásu	455x8 / 455x13 mm
Hmotnosť	1,32 kg
L <sub>pa</sub> (akustický tlak)	82+3 dB(A)
L <sub>wa</sub> (akustický výkon)	93+3 dB(A)
Vibračná	3,8 m/s <sup>2</sup> K=1,5 m/s <sup>2</sup>

### Hladina vibrácií

Hladina emisií od vibrácií uvedená na zadnej strane tohto návodu na obsluhu bola nameraná v súlade s normalizovaným testom uvedeným v norme EN 60745; môže sa používať na vzájomné

porovnávanie náradí a na predbežné posúdenie vystavenia účinkom vibrácií pri používaní náradia pre uvedené aplikácie

- používanie náradia na rôzne aplikácie, alebo v spojení s rôznymi alebo nedostatočne udržiavanými doplnkami môže značne zvýšiť úroveň vystavenia
- časové doby počas ktorých je náradie vypnuté alebo počas ktorých náradie beží ale v skutočnosti nevykonáva prácu môžu značne znížiť úroveň vystavenia

**Chráňte sa pred účinkami vibrácií tak, že budete náradie a jeho príslušenstvo správne udržiavať, tak že nebudete pracovať so studenými rukami a tak že si svoje pracovné postupy správne zorganizujete.**

### Informácie o výrobku

#### Obr. A

Táto brúska je určená na brúsenie dreva, plastov, výplňových materiálov, ako aj povrchov ošetrovaných náterom.

1. Vypínač
2. Poistné tlačidlo
3. Predná rukoväť
4. Široké rameno
5. Páčka na napínanie remeňa
6. Gombík smerovej stability remeňa
7. Regulácia rýchlosti
8. Vrečko na prach
9. Úzke rameno
10. Zahnuté rameno

### Obsah balíka

- 1 Presná pásová brúska
- 1 Široké rameno
- 1 Úzke rameno
- 1 Zahnuté rameno
- 12 Brúsne pásy
- 1 Vrečko na zachytávanie prachu
- 1 Návod na obsluhu
- 1 Bezpečnostné pokyny
- 1 Záručný list

Skontrolujte zariadenie, voľné diely a príslušenstvo, či sa nepoškodilo pri doprave.

## 2. Bezpečnostné pokyny

### Vysvetlenie symbolov



Označuje riziko osobného úrazu, straty života alebo poškodenia zariadenia v prípade nedodržania pokynov v tomto manuáli.



Označuje nebezpečenstvo úrazu elektrickým prúdom.



Nasadzte si ochranné okuliare. Používajte ochranu sluchu.

### Špeciálne bezpečnostné pokyny

Keby príslušenstvo mohlo prísť do styku so skrytou kabelážou alebo elektrickým vedením, držte zariadenie za izolované uchopovacie plochy. Keď sa príslušenstvo dostane do kontaktu s káblom pod napätím, neizolované kovové časti stroja môžu byť pod napätím. Riziko elektrického šoku.

- Ak pracujete s brúsnym zariadením, vždy noste chrániče sluchu a protiprachovú masku.
- Brúsne zariadenie nie je vhodné na mokré brúsenie.
- Pred pripojením elektrickej zástrčky na sieťové napätie skontrolujte, či vypínač nie je v polohe "ON".
- Elektrický kábel nesmie byť v blízkosti pohyblivých častí zariadenia.
- Používajte ochranné okuliare, najmä keď brúsíte nad hlavou.
- Na zariadenie nevyvíjajte tlak, to len spomalí brúsenie.



Kontakt s voľne poletujúcim prachom alebo jeho inhalovanie počas brúsenia (napr. povrchov natretých olovom, drevo, kovy) môže ohrozovať zdravie operátora a okolostojacich. Vždy noste príslušné osobné vybavenie, ako je protiprachová maska a počas brúsenia používajte vrecko na prach.

### Zariadenie ihneď vypnite, keď:

- sa objaví iskrenie uhlíkových kefiiek a verticiliosis v kolektore.
- dôjde k prerušeniu v elektrickej zástrčke, elektrickom kábli alebo sa elektrický kábel poškodí.
- je chybný vypínač.
- sa objaví dym alebo zápach z prepálenej izolácie.

### Bezpečnosť elektrického zariadenia

Pri používaní elektrických zariadení vždy dodržiavajte bezpečnostné predpisy platné vo vašej krajine, aby ste znížili riziko požiaru, úrazu elektrickým prúdom a zranenia osôb. Prečítajte si nasledujúce bezpečnostné pokyny ako aj priložené bezpečnostné pokyny.



Zakaždým skontrolujte, či sieťové napätie je rovnaké ako na typovom štítku zariadenia.



Zariadenie má dvojité izoláciu, preto nie je potrebný zemiaci vodič.

### Výmena káblov alebo zástrčiek

Po výmene starých káblov a zástrčiek za nové staré káble a zástrčky ihneď zlikvidujte. Je nebezpečné pripojiť uvoľnený elektrický kábel do stenovej zásuvky.

### Použitie predlžovacích káblov

Používajte len schválené predlžovacie káble, ktoré sú vhodné pre príkon zariadenia. Minimálna hrúbka vodiča je 1,5 mm<sup>2</sup>. Vždy, keď používate predlžovací kábel na navijáku, odmotajte celý kábel.

## 3. Montáž



Vždy dodržiavajte bezpečnostné pokyny a platné predpisy.

### Výber brúsneho papiera

Hrubý brúsny papier (zrno 40) odoberá všeobecne väčšiu časť materiálu a jemný brúsny papier sa používa na dokončovanie. Ak povrch nie je rovný, potom začnite hrubým brúsnym papierom. Potom použite stredne hrubý brúsny papier (zrno 80) na odstránenie rýh, ktoré zostali po hrubom brúsnom papieri, a nakoniec zoberte jemný brúsny papier

(zrno 120) na dokončenie.



*Pred montážou brúsneho pásu vždy vytiahnite zástrčku z elektrickej siete.*

### Montáž a demontáž brúsnych ramien

**Obr. B + C**

#### Demontáž brúsneho ramena

- Páčku na napínanie remeňa (5) posuňte do polohy B.
- Povoľte a odstráňte gombík na nastavenie smerovej stability remeňa (6). Pozor! Dajte pozor, aby ste nestratili pružinu.
- Odstráňte pružinu (11).
- Odstráňte brúsne rameno (4).

#### Montáž brúsneho ramena

- Pružinu umiestnite do montážneho otvoru (11).
- Brúsne rameno (4) nastavte do príslušnej polohy.
- Gombík smerovej stability remeňa (6) zaťahujte dovtedy, kým brúsne rameno (4) nebude v rovine s nástrojom.

### Montáž a demontáž brúsneho remeňa

**Obr. C**

#### Montáž brúsneho remeňa

- Páčku na napínanie remeňa (5) posuňte do polohy A.
- Zabezpečte, aby šípky na vnútornej časti čelnej strany brúsneho remeňa smerovali rovnakým smerom ako šípka (15) na puzdre.
- Brúsny remeň prestrčte cez otvor v puzdre.
- Umiestnite brúsny remeň na zadnú (14) a prednú (13) remenicu.
- Páčku na napínanie remeňa (5) posuňte do polohy B.

#### Nastavte smerovú stabilitu brúsneho remeňa

**Obr. D**

- Zapnite zariadenie
- Otáčajte remeň smerovej stability (6), kým brúsny remeň nebude prechádzať priamo pozdĺž brúsneho ramena (4)

### Demontáž brúsneho remeňa

**Obr. C**

- Páčku na napínanie remeňa (5) posuňte do polohy A.
- Brúsny remeň zložte z remenic.

### Zapnutie a vypnutie

**Obr. G**

- Pre zapnutie stroja v nepretržitom režime majte stlačené poistné tlačidlo (2) a tlačidlo vypínač (1).
- Stroj vypnete opätovným stlačením vypínača (1).

### Nastavenie otáčok

**Obr. F**

Otáčky sa nastavujú pomocou kolieska nastavenia rýchlosti. Koliesko nastavenia rýchlosti je možné nastaviť do 6 polôh. Ideálne otáčky závisia na požadovanej veľkosti zrna a materiáli, ktorý má byť opracovávaný.



*Nenastavujte otáčky počas práce.*

- Otočte koliesko nastavenia rýchlosti (7) do požadovanej polohy.
  - *Pre tvrdé materiály použite brusný pás s jemným zrnom a vyberte pomalšiu rýchlosť.*
  - *re mäkké materiály použite brusný pás s hrubým zrnom a vyberte vyššiu rýchlosť.*
- Po práci na dlhšie obdobia pri nízkej rýchlosti by ste mali nechať stroj ochladieť tak, že ho približne 3 minúty necháte bežať maximálnou rýchlosťou bez zaťaženia.

### Montáž vrečka na prach

**Obr. E**

Kompletné vrečko na prach je zatvorené. Dajte drôtenú konzolku (vnútri prachového vrečka) do adaptéra vrečka na prach /keď nie je namontovaný). Koniec konzolky musí smerovať nahor. Prachové vrečko používajte na zachytávanie prachu, ktorý sa uvoľňuje počas brúsenia.

- Dajte prachové vrečko na otvor na zachytávanie prachu.
- Vyprázdňujte prachové vrečko pravidelne, aby ste zabezpečili účinnosť lapača prachu.

## Uchyt

Používanie pásovej brúsky je zjednodušené z dôvodu dvoch uchytov, jedného na prednej strane a druhého na zadnej strane. Týmto môžete držať zariadenie dvomi rukami, máte lepšie ovládanie zariadenia a existuje menšie riziko, že sa dostanete do kontaktu s pohyblivými časťami. Vždy držte pásovú brúsku oboma rukami.

## Prevádzkové pokyny

Pred položením zariadenia na obrobok sa presvedčte, či dosiahol plnú rýchlosť. Toto zabráni preťaženiu zariadenia.

Široké rameno je určené na všeobecné použitie, na drážkovanie a tvorbu spojov. (Obr. H)  
Úzke rameno poskytuje jemnejší detail a je vhodné na rezbárske práce. (Obr. I)  
Zahnuté rameno je určené na žliabkovanie, brúsenie v strede obrobkov a práce v stiesnených priestoroch (A). Na zaoblené povrchy použite časť B. (Obr. J)

- Neohýbajte brúsne pásy
- Nevyvíjajte príliš veľký tlak na zariadenie, to len spomalí brúsenie.
- Pravidelne kontrolujte stav brúsneho remeňa. V prípade potreby ho vymeňte.
- Brúsenie vždy vykonávajte v smere kresby dreva.

## 4. Údržba



*Zabezpečte, aby zariadenie nebolo pod prúdom, keď vykonávate údržbu na motore.*

Tieto zariadenia sú konštruované na fungovanie pod dlhé obdobie s minimálnou údržbou. Nepretržitá uspokojivá prevádzka závisí na správnej starostlivosti o zariadenie a na pravidelnom čistení.

### Odstraňovanie porúch

V prípade, že pásová brúška nefunguje dobre, uvidíme niektoré možné príčiny a riešenia.

#### 1. Elektromotor sa prehrieva

- Vetracie otvory pre chladenie motora sú upchaté nečistotou.
- *Vyčistite vetracie otvory pre chladenie.*
- Motor má poruchu.
  - *Kontaktujte servisné stredisko na záručnom liste.*

#### 2. Pripojené zariadenie nefunguje

- Prerušenie v sieťovej prípojke.
  - *Skontrolujte sieťovú prípojku, či nie je prelomená.*
  - *Kontaktujte servisné stredisko na záručnom liste.*

#### 3. Prach sa nepohlcuje

- Toto môže byť spôsobené upchatím lapača prachu.
  - *Vyčistite otvor na odoberanie prachu.*



*Opravu elektrických spotrebičov môžu vykonávať len špecialisti.*

### Čistenie

Vetracie otvory zariadenia udržiavajte čisté, aby sa predišlo prehriatiu motora. Pravidelne čistite skriňu zariadenia mäkkou tkaninou, najlepšie po každom použití. Udržiavajte vetracie otvory bez prachu a nečistôt.

Ak sa nečistota nedá odstrániť, použite tkaninu namočenú v mydlovej vode. Nikdy nepoužívajte rozpúšťadlá, ako je benzín, alkohol, čpavok atď. Tieto rozpúšťadlá môžu poškodiť plastové diely.

### Mazanie

Zariadenie nevyžaduje ďalšie mazanie.

### Poruchy

Ak sa objaví porucha, napríklad po opotrebení dielu, kontaktujte servisné stredisko na záručnom liste. V zadnej časti tohto manuálu sa nachádza rozložený pohľad s vyobrazením dielov, ktoré sa môžu objednať.

### Životné prostredie

Aby sa predišlo poškodeniu počas prepravy, zariadenie sa dodáva v pevnom balení, ktoré pozostáva zo znovu využiteľného materiálu. Preto využite možnosti pre recyklovanie obalu.



*Chybné alebo vyradené elektrické alebo elektronické prístroje sa musia zhromažďovať na príslušných recyklačných miestach.*

### Len pre štáty ES

Elektricky napájané zariadenia neodhadzujte do domového odpadu. Podľa európskej smernice 2012/19/EU o elektrickom a elektronickom odpade a jej implementácie do národného práva,

električne nástroje, ktoré sa už ďalej nepoužívajú, sa musí zhrádzať samostatne a likvidovať iba ekologicky prijateľným spôsobom.

## Záruka

Záručné podmienky sa nachádzajú na samostatne priloženom záručnom liste.

Výrobok a návod na obsluhu podliehajú zmenám.

Technické údaje sa môžu zmeniť bez

predchádzajúceho upozornenia.

## NATANČNI TRAČNI BRUSILNIK 400W

### Hvala, ker ste kupili ta Fermov izdelek.

S tem ste si zagotovili odličen izdelek, ki vam ga je dobavil eden vodilnih evropskih dobaviteljev.

Vsi izdelki, ki vam jih dobavi Ferm, so izdelani po najvišjih standardih varnosti in učinkovitosti. Del naše filozofije je tudi odlična podpora strankam, ki se odraža tudi v naši obsežni garanciji.

Upamo, da vam bo ta izdelek odlično služil še dolgo vrsto let.

### Številke v besedilu ustrezajo diagramom na straneh 2-3



*Pred uporabo orodja pozorno preberite navodila za delovanje. Spoznajte funkcije in osnovno delovanje tega orodja. Servis orodja glede na ta navodila zagotavlja, da bo le-to vedno delovalo pravilno. Navodila za delovanje in spremno dokumentacijo shranjujte v bližini orodja.*

### Vsebina

1. Podatki o stroju
2. Napotki za varno uporabo
3. Delovanje
4. Vzdrževanje

## 1. Podatki o stroju

### Tehnični podatki

Napetost	230-240 V~
Frekvenca	50 Hz
Nazivna moč	400 W
Hitrost traku	1070-1650 m/min
Dimenzija brusnega traku	455x8 / 455x13 mm
Teža	1,32 kg
L <sub>pa</sub> (nivo hrupa)	82+3 dB(A)
L <sub>wa</sub> (nivo zvočnega tlaka)	93+3 dB(A)
Vibriranja	3,8 m/s <sup>2</sup> K=1,5 m/s <sup>2</sup>

### Raven vibracij

Raven oddajanja vibracij, navedena na zadnji strani teh navodil za uporabo je bila izmerjena v skladu s standardiziranimi testi, navedenimi v EN 60745; uporabiti jo je mogoče za primerjavo različnih orodij med seboj in za predhodno primerjavo izpostavljenosti vibracijam pri uporabi orodja za namene, ki so omenjeni

- uporaba orodja za drugačne namene ali uporaba skupaj z drugimi, slabo vzdrževanimi nastavki lahko znatno poveča raven izpostavljenosti
- čas, ko je orodje izklopljeno ali ko teče, vendar z njim ne delamo, lahko znatno zmanjša raven izpostavljenosti



*Označuje nevarnost električnega udara.*



*Nosite zaščito za oči.  
Nosite zaščito za ušesa.*

**Pred posledicami vibracij se zaščitite z vzdrževanjem orodja in pripadajočih nastavkov, ter tako, da so vaše roke tople, vaši delovni vzorci pa organizirani.**

### Informacije o izdelku

#### **Slika A**

Brusilnik je zasnovan za brušenje lesa, plastike ter lakiranih površin.

1. Stikalo za vklop/izklop
2. Gumb za odklep
3. Sprednji ročaj
4. Široka roka
5. Vzvod za napenjanje traku
6. Gumb za nastavljanje položaja traku
7. Nadzor hitrosti
8. Vrečka za prah
9. Poševna roka
10. Kotna roka

#### **Vsebina paketa**

- 1 Precizijna szlifierka tašmowa
- 1 Široka roka
- 1 Poševna roka
- 1 Kotna roka
- 12 Trakovi za brušenje
- 1 Vrečka za zbiranje prahu
- 1 Navodila z napotki
- 1 Varnostna opozorila
- 1 Garancijski list

Zaradi možne poškodbe med prevozom preverite stroj, sproščene dele in pritikline.

## 2. Varnostna navodila

### Pomen simbolov



*Označuje nevarnost poškodb, smrti ali materialnih škod na napravi in predmetih zaradi neupoštevanja navodil, ki so zajeta v tem priročniku.*

### Posebne varnostna navodila

Napravo držite za temu namenjene izolirane površine, če obstaja možnost, da bo dodatek zadel ob skrite žice ali napeljavo. Če dodatek pride v stik z 'živo' žico, lahko izpostavljeni kovinski deli stroja prav tako postanejo 'živi'. Tveganje električnega udara.

- Ko delate z brusilnim strojem, vedno nosite zaščito za ušesa in masko proti prahu.
- Brusilni stroj ni primeren za mokro brušenje.
- Preden boste omrežno vtikalo vključili v omrežno napetost, preveriti ali se stikalo ne nahaja v legi "ON" (vklop).
- Vodenje omrežja naj se vedno nahaja stran od gibljivih delov naprave.
- Uporabljajte zaščitna očala; še posebej, ko brusite nad glavo.
- Stroj ne sme biti pod pritiskom, ker bo to le preprečilo brušenje.



*Stik oziroma vdihavanje prahu, ki nastaja med brušenjem (na primer, površine barvane s svincem, les ali kovine), lahko škodljivo vpliva na zdravje operaterja in ljudi v bližini. Pri delu z brusilnikom uporabljajte ustrezno osebno delovno opremo, kot je maska za prah, in vrečko za prah.*

### Na stroju nemudoma izklopite stikalo, ko pride do

- nenavadnega iskenja ogljikovih krtač in v zbiralniku
- prekinitve omrežnega vtikala, omrežnega vodenja ali poškodbe omrežnega vodenja.
- napake stikala
- dima ali neprijetnega vonja osmojene izolacije.

### Elektrosauga

Naudodamiesi elektros prietaisais visada laikykites jūsų šalyje galiojančių darbų saugos taisyklių. Taip sumažinsite gaisro, elektros smūgio ar traumos pavojų. Perskaitykite šias, taip pat ir pridėtas saugos taisykles. Laikykite šią instrukciją



saugioje vietoje!



*isada įsitikinkite, kad elektros šaltinio įtampa atitiktų nurodytą ant prietaiso techninių duomenų lentelės.*



*2 saugos klasės mašina – dviguba izoliacija – Jums nereikės naudoti kištuko su žeminiu.*

### Kabelių ir kištukų keitimas

Pakeistus kabelius ir kištukus, senuosius iš kart išmeskite. Pavojinga į rozetę kišti niekur neprijungto kabelio kištuką.

### Prailgintuvų naudojimas

Naudokite tik prietaiso galingumą atitinkantį prailgintuvą. Mažiausias kabelio skersmuo turi būti 1.5 mm<sup>2</sup>. Naudodami kabelio ritę, pilnai išvyniokite kabelį.

## 3. Obratovanje



*Vedno upoštevajte opozorilna navodila in primerne predpise.*

### Izbor brusnega papirja

Z grobim brusnim papirjem (zrnatost 40) v grobem odstranite večje dele materiala, fin brusni papir pa uporabite za zaključna dela. Če površina ni ravna, potem začnite z hrapavim brusnim papirjem. Kasneje pa uporabite srednje grob brusni papir (zrnatost 80), da zadaj odstranite praske in na koncu, za zaključna dela, vzemite fin brusni papir (zrnatost 120).



*Preden začnete z montažo brusnega traku, iz glavnega omrežja vedno odstranite vtikalo.*

### Montaža in odstranjanje podpornih rok

**Slika B + C**

#### Odstranjanje podporne roke

- Premaknite vzvod za napenjanje traku (5) v položaj B.
- Odvijte in odstranite gumb za nastavljanje položaja traku (6). Pozor! Pazite, da ne boste sprostiti vzmeti.
- Odstranite vzmet (11).
- Odstranite podporno roko (4).

### Montaža podporne roke

- Namestite vzmet (11) v luknjo za vzmet.
- Namestite podporno roko (4) v pravilni položaj.
- Pribijte gumb za nastavljanje položaja traku (6) toliko, da se bo podpora roka (4) poravnala z orodjem.

### Pritrjevanje in odstranjanje brusilnega traku

**Slika C**

#### Pritrjevanje brusilnega traku

- Premaknite vzvod za napenjanje traku (5) v položaj A.
- Preverite, da bosta puščici na notranjem delu traku obrnjeni v isto smer, kot je puščica (15) na ohišju.
- Vstavite brusilni trak skozi režo na ohišju.
- Namestite brusilni trak preko zadnje (14) in sprednje (13) jermenice.
- Premaknite vzvod za napenjanje traku (5) v položaj B.

### Nastavljanje položaja brusilnega traku

**Slika D**

- Vklomite strojček
- Brusilni trak (6) premaknite toliko, da bo slednji tekel v smeri podporne roke (4).

### Odstranjanje brusilnega traku

**Slika C**

- Premaknite vzvod za napenjanje traku (5) v položaj A.
- Odstranite brusilni trak z jermenic.

### Vklop in izklop

**Slika G**

- Za vklop stroja v trajnem načinu delovanja držite gumb za odklep (2) in hkrati pritisnite stikalo za vklop/izklop (1).
- Za izklop stroja znova pritisnite stikalo za vklop/izklop (1).

### Nastavljanje hitrosti

**Slika F**

Kolo za nastavev hitrosti uporabite za nastavev hitrosti. Kolo za nastavev hitrosti ima 6 položajev. Najboljša hitrost je odvisna od potrebne zrnatosti in obdelovanega materiala.



*Ne nastavlajte hitrosti med delom.*

- Nastavite kolo za nastavev hitrosti (7) na želeni položaj.
  - *Za trde materiale uporabite brusilni trak s fino zrnatostjo in izberite nižjo hitrost.*
  - *Za mehke materiale uporabite brusilni trak z grobo zrnatostjo in izberite višjo hitrost.*
- Po daljšem obratovanju pri nizkih hitrostih poskrbite naj stroj deluje z nizko hitrostjo in brez obremenitve približno 3 minute.

### Montaža vreče za prah

#### Slika E

Kompletna vreča za prah je priložena. Žični opornik (v vreči za prah) namestite v prilagodni kos vreče za prah (če ni montiran). Zadnji del opornika je treba obrniti na gor. V vreči za prah se zbira prah, ki nastaja pri brušenju.

- Vrečo za prah namestite na odprtino za prah.
- Vrečo za prah redno praznite in tako zagotovite učinkovito izločanje prahu.

### Držanje

Uporaba tračnega brusilnika je enostavnejša, saj sta na njem nameščena dva držala – en na sprednji in en na zadnji strani. Zahvaljujoč temu lahko stroj držite z dvema rokama, imate boljši nadzor nad strojem in prav tako obstaja nevarnost, da bi prišlo do stika z gibljivimi deli. Tračni brusilnik vedno držite z obema rokama.

### Navodila za obratovanje

Preden stroj položite na obdelovanec, se prepričajte, da je le-ta dosegel svojo popolno hitrost. To bo preprečilo obremenitev stroja.

Široka roka je za splošno uporabo, za utore in spoje. (Slika H)

Poševna roka je za fine detajle, rezanje in obline. (Slika I)

Kotna roka je za brazde in brušenje srednjih ter robnih delov obdelovancev. Za brušenje zaobljenih delov uporabite del B. (Slika J)

- Brusilnih trakov ne upogibajte.
- Stroja ne preobremenjujte, saj na ta način le upočasnite brušenje.
- Redno preverjajte stanje brusilnega traku. Po potrebi ga zamenjajte.
- Vedno brusite s hrpavim delom traku.

## 4. Servis & vzdrževanje



*Preden se lotite vzdrževalnih del na mehanskih delih, se prepričajte, da ste orodje izklopili iz električnega omrežja.*

To orodje je bilo izdelano za dolgo časovno obdobje in z minimalno potrebo po servisu. Življenjsko dobo lahko podaljšate z rednim čiščenjem in s pravilno uporabo orodja.

### Napake

Možni vzroki in rešitve v primeru nepravilnega delovanja stroja:

#### 1. Elektromotor je vroč

- Hladilne odprtine za prezračevanje v motorju ne delujejo zaradi umazanije.
- *Očistite hladilne odprtine za prezračevanje.*
- Motor je poškodovan.
- *Obraéte se na zástupce firmy.*

#### 2. Priključitve na stroju ne delajo

- Prekinite omrežno priključitev.
- *Zaradi poškodbe preverite omrežno priključitev.*
- *Obraéte se na zástupce firmy.*

#### 3. Prah se ne vsrkava

- Vzrok je lahko v nedelovanju izločevanja prahu.
- *Očistite odprtino za zbiranje prahu.*



*Popravila opravi usposobljeni tehnik oz. pooblašeni servis.*

### Čiščenje

Ohišje orodja redno čistite z mehko krpo, najbolje po vsaki uporabi. Reže ventilatorja naj bodo vedno proste od prahu in umazanije. Močno umazanijo odstranite s pomočjo mehke krpe, ki ste jo namočili v milnato vodo. Ne uporabljajte raztopil kot je benzol, alkohol, amoniak, itd., ki lahko poškodujejo plastične dele.

### Mazanje

Orodja ni potrebno dodatno mazati.

### Okvare

Če pride do okvar zaradi obrabe delov, kontaktirajte prosim servisno središče, ki ga najdete na garancijskem listu. Na koncu teh

navodil najdete podroben pregled delov, ki jih lahko naročite.

### Okolje

Da preprečimo morebitne poškodbe orodja med prevozom, se le-to dobavlja v močni embalaži. V veliki meri je ta embalaža izdelana iz recikliranih materialov. To dejstvo upoštevajte, ko boste embalažo reciklirali.



*Vadný a nebo vyhozený elektrický či elektronický přístroj musí být dodán na příslušné recyklační míst.*

### Samo za države ES

Električnih orodij ne vrzite stran v domače za smeti. Po Evropski smernici 2012/19/EU za WEEE (Odpadna električna in elektronska oprema) in njeno širitev v narodno pravo, je potrebno električna orodja, ki niso več uporabna, zbrati posebej in se jih znebiti na okolju prijazen način.

### Garancija

Pogoje garancije najdete na samostojnem garancijskem listu, ki se dobavlja z izdelkom.

Ta izdelek in ta navodila se lahko spremenijo. Specifikacije se lahko spremenijo brez opozorila.

## PRECYZYJNA SZLIFIERKA TAŚMOWA 400W

**Dziękujemy za zakup urządzenia firmy Ferm.** W ten sposób nabyli Państwo znakomity produkt, opracowany przez jednego z czołowych dostawców w Europie.

Wszystkie produkty sprzedawane przez firmę Ferm są produkowane zgodnie z najwyższymi standardami wydajności i bezpieczeństwa.

W ramach naszej filozofii oferujemy również znakomity serwis klienta, oparty na wszechstronnej gwarancji.

Mamy nadzieję, że urządzenie będzie Państwu doskonale służyć przez wiele lat.

### **Liczyby w tekście odnoszą się do schematów na stronach 2-3**



*Przed użyciem urządzenia należy zapoznać się z treścią instrukcji obsługi. Zapoznać się z funkcjami oraz podstawami dot. obsługi. Z urządzeniem należy postępować zgodnie ze wskazówkami, aby zapewnić właściwe działanie poszczególnych funkcji. Instrukcja obsługi oraz dokumentacja na temat urządzenia powinna znajdować się zawsze w pobliżu urządzenia.*

### Spis treści

1. Informacje o urządzeniu
2. Instrukcje bezpieczeństwa
3. Obsługa Urządzenia
4. Serwis i konserwacja

## 1. Informacje o urządzeniu

### Dane techniczne

Napięcie	230-240 V~
Częstotliwość	50 Hz
Moc pobierana	400 W
Prędkość obrotów bez papier	1070-1650 m/min
Wymiary taśmy ściernej	455x8 / 455x13 mm
Waga	1,32 kg
L <sub>pa</sub> (poz. ciśn. akust.)	82+3 dB(A)
L <sub>wa</sub> (poz. mocy akust.)	93+3 dB(A)
Wibracji	3,8 m/s <sup>2</sup> K=1,5 m/s <sup>2</sup>

### Poziom wibracji

Poziom emisji wibracji podany na końcu tej instrukcji został zmierzony zgodnie z testem

standaryzowanym podanym w EN 60745; może służyć do porównania jednego narzędzia z innym i jako ocena wstępna narażenia na wibracje w trakcie używania narzędzia do wymienionych zadań

- używanie narzędzia do innych zadań, lub z innymi albo źle utrzymanymi akcesoriami, może znacząco zwiększyć poziom narażenia
- przypadki, kiedy narzędzie jest wyłączone lub jest czynne, ale aktualnie nie wykonuje zadania, mogą znacząco zmniejszyć poziom narażenia

**Należy chronić się przed skutkami wibracji przez konserwację narzędzia i jego akcesoriów, zakładanie rękawic i właściwą organizację pracy.**

### Informacje o produkcie

#### Rys. A

Szlifierka służy do szlifowania drewna, tworzyw sztucznych i spoiw oraz powierzchni malowanych.

1. Włącznik
2. Przycisk zwalniania blokady
3. Przedni uchwyt
4. Szerokie ramię
5. Dźwignia naciągu pasa
6. Pokrętko przebiegu pasa
7. Regulator prędkości
8. Worek na pył
9. Wąskie ramię
10. Ramię kątowe

### Zawartość opakowania

- 1 Precyzyjna szlifierka taśmowa
- 1 Szerokie ramię
- 1 Wąskie ramię
- 1 Ramię kątowe
- 12 Taśmy szlifierskie
- 1 Worki pyłowe
- 1 Instrukcja obsługi
- 1 Instrukcje bezpieczeństwa
- 1 Karta gwarancyjna

Sprawdź maszynę, luźne części i części osprzętu, czy nie zostały uszkodzone podczas transportu.

## 2. Instrukcje bezpieczeństwa

### Objaśnienie symboli



*W razie nie przestrzegania danej instrukcji obsługi może powstać ryzyko zranienia oraz zginięcia personelu lub uszkodzenia narzędzia.*



*Wskazuje na niebezpieczeństwo porażenia prądem elektrycznym.*



*Używać gogli ochronnych. Stosować osłonę dla uszu.*

### Specyficzne przepisy bezpieczeństwa

Przytrzymywać urządzenie za izolowane powierzchnie uchwytu, gdyż akcesorium może naruszyć ukryte przewody lub kable sieci elektrycznej. Jeśli akcesorium zetknie się z przewodem elektrycznym znajdującym się pod napięciem, metalowe części urządzenia mogą również znajdować się pod napięciem. Ryzyko porażenia prądem.

- Podczas pracy przy szlifierce taśmowej należy nosić okulary ochronne i maskę przeciwpylową.
- Szlifierka taśmowa nie nadaje się do szlifowania na mokro.
- Przed włożeniem wtyczki do gniazdka z prądem sprawdź, czy włącznik nie jest ustawiony w pozycji Wł.
- Kabel maszyny należy zawsze trzymać z dala od poruszających się części maszyny.
- Używaj szkieł ochronnych, zwłaszcza podczas szlifowania nad głową.
- Nie dociskaj maszyny, albowiem spowalnia to proces szlifowania



*Wdychanie lub kontakt z pyłami uwalnianymi podczas szlifowania (np. powierzchni malowanych farbą zawierającą ołów, powierzchni drewnianych lub metalowych) może być szkodliwe dla zdrowia operatora oraz osób postronnych. Należy zawsze nosić odpowiednie wyposażenia ochronne, czyli maskę przeciwpylową i używać worka na pył podczas pracy.*

### Maszynę wyłączyć natychmiast w przypadku

- nadmiernego iskrzenia się szczotek węglowych i pojawienia się ognia w kolektorze
- uszkodzenia wtyczki, kabla sieciowego lub kabla maszyny
- uszkodzenia włącznika
- pojawienia się dymu i smrodu spalonej izolacji

Bezpieczeństwo związane z elektryczną ością

Pod czas wykorzystania urządzenia elektrycznego należy zawsze przestrzegać odpowiednie przepisy bezpieczeństwa, które są ważne w Waszym kraju w celu zmniejszenia ryzyka pożaru, porażenia prądem elektrycznym oraz zranienia personelu.



*Sprawdzić, czy napięcie sieciowe jest zgodne z parametrami na tabliczce znamionowej.*



*II klasy – Izolacja podwójna – Wasze gniazdo nie potrzebuje uziemienia.*

### Wymiana przewodów lub wtyczek

Jeśli przewód sieciowy zostanie uszkodzony, należy go wymienić na specjalny przewód sieciowy dostępny u producenta lub w jego dziale obsługi klienta. Wyrzucić stare przewody i wtyczki zaraz po ich wymianie na nowe. Niebezpieczne jest wkładanie do gniazdka wtyczki przewodu, który nie jest podłączony do urządzenia.

### W przypadku zastosowania przedłużacza

Należy stosować odpowiednie przedłużacze przystosowane do mocy urządzenia. Żyłę takiego kabla muszą mieć minimalny przekrój 1,5 mm<sup>2</sup>. Jeśli kabel przedłużający jest nawinięty na bęben, należy go całkowicie rozwinąć.

## 3. Obsługa urządzenia



*Ciągłe stosuj się do instrukcji bezpieczeństwa i obowiązujących przepisów*

### Dobór papieru ściernego

Gruboziarnisty papier ścierny (ziarno 40) usuwa ogólnie rzecz biorąc większą część materiału, natomiast drobnoziarnisty papier ścierny jest używany do wykańczania powierzchni.

Jeśli powierzchnia nie jest równa najpierw powinna być obrabiana gruboziarnistym papierem ściernym. Następnie w celu usunięcia zadrapań powierzchni po papierze gruboziarnistym należy używać średnioziarnistego papieru ściernego (ziarno 80) i w końcu do obróbki końcowej używać papieru drobnoziarnistego (ziarno 120).



*Sprzed rozpoczęciem manipulowania z taśmą szlifierską zawsze wyłącz wtyczkę z gniazdka sieciowego.*

### Montaż i demontaż ramion szlifujących

#### Rys. B + C

#### Demontaż ramienia szlifującego

- Przesunąć dźwignię naciągu pasa (5) na pozycję B.
- Odkręcić i usunąć pokrętko przebiegu pasa (6). Uwaga! Nie zgubić sprężyny.
- Zdemontować sprężynę (11).
- Zdemontować ramię szlifujące (4).

#### Montaż ramienia szlifującego

- Umieścić sprężynę (11) w otworze montażowym.
- Ustawić ramię szlifujące (4).
- Dokręcić pokrętko przebiegu pasa (6) do momentu ustawienia ramienia szlifującego (4) wzdłuż narzędzia.

### Mocowanie i zdejmowanie pasa szlifującego

#### Rys. C

#### Zakładanie pasa szlifującego.

- Przesunąć dźwignię naciągu pasa (5) na pozycję A.
- Upewnić się, że strzałki od wewnątrz pasa szlifującego pokazują ten sam kierunek, co strzałka (15) na obudowie.
- Wsunąć pas szlifujący przez szczelinę w obudowie.
- Umieścić pas szlifujący na tylnym (14) i przednim (13) kole pasowym.
- Przesunąć dźwignię naciągu pasa (5) na pozycję B.

### Regulacja przebiegu pasa szlifującego.

#### Rys. D

- Włączyć narzędzie.
- Obrócić pas prowadzący (6) tak, aby pas szlifujący przebiegał dokładnie wzdłuż ramienia szlifującego (4).

## Zdejmowanie pasa szlifującego

### Rys. C

- Przeważając dźwignię naciągu pasa (5) na pozycję A.
- Zsunąć pas szlifujący z kół pasowych.

## Włączanie i wyłączenie

### Rys. G

- Aby włączyć urządzenie w trybie pracy ciągłej, należy wcisnąć przycisk zwalniania blokady (2) i jednocześnie nacisnąć przełącznik wł./wyt. (1).
- Aby wyłączyć urządzenie, zwolnić przełącznik wł./wyt. (1).

## Ustawianie prędkości

### Rys. F

Do ustawiania prędkości służy pokrętło regulacji prędkości. Pokrętło regulacji prędkości może być ustawiane w 6 pozycjach. Idealna prędkość zależy od rozmiaru ziarna oraz od obrabianego materiału.



*Nie należy ustawiać prędkości podczas pracy urządzenia.*

- Przekręcić pokrętło regulacji prędkości (7) w wymaganą pozycję.
  - *W przypadku twardych materiałów, należy używać pas szlifujący o delikatnym ziarnie oraz wybrać małą prędkość pracy.*
  - *W przypadku twardych materiałów, należy używać pas szlifujący o grubym ziarnie oraz wybrać większą prędkość pracy.*
- Po długiej pracy z niską prędkością należy ochłodzić narzędzie uruchamiając je z maksymalną prędkością bez obciążenia na około 3 minuty.

## Montaż worka na pył

### Rys. E

W zestawie znajduje się kompletny worek na pył. Włożyć uchwyt przewodu (wewnątrz worka) do złączki worka (przed montażem). Koniec uchwyty musi być skierowany ku górze. Worek służy do gromadzenia pyłu powstającego podczas szlifowania.

- Założyć worek na otwór pojemnika na pył
- Worek należy systematycznie opróżniać, tak aby utrzymać wysoką wydajność zasysania pyłu.

## Sposób chwytania

Praca ze szlifierką jest prostsza dzięki dwóm uchwytom umieszczonym na przedniej stronie i jednemu z tyłu. Dzięki temu maszynę można trzymać dwoma rękami i istnieje lepsza kontrola nad maszyną oraz mniejsze ryzyko kontaktu z poruszającymi się częściami. Szlifierkę przytrzymuj zawsze obiema rękami.

## Instrukcja obsługi

Przed ustawieniem maszyny na materiale upewnij się, czy maszyna osiągnęła pełną szybkość obrotów. Zabezpieczy ją przed przeciążeniem. Szerokie ramię służy do użytku ogólnego, do wykonywania szczelin i połączeń (rys. H). Wąskie ramię jest bardziej precyzyjne i służy do cięcia i wycinania (rys. I). Ramię kontowe służy do wycinania rowków i szlifowania środkowych części elementów i ciasnych obszarów. Do powierzchni zakrzywionych używać sekcji B (rys. J).

- Nie zginać taśm szlifierskich
- Nie dociskać urządzenia; spowolni to tylko pracę.
- Regularnie sprawdzać stan pasa szlifującego. W razie konieczności wymienić.
- Zawsze szlifować zgodnie z układem słoii.

## 4. Serwis i konserwacja



*Przed przystąpieniem do konserwacji silnika, sprawdź czy wtyczka jest odłączona od sieci.*

Urządzenia te zostały skonstruowane w celu długotrwałego działania z minimalną ilością serwisowania. Żywotność można przedłużyć regularnym czyszczeniem i właściwym posługiwaniem się urządzeniem.

### Nieprawidłowości

Jeżeli urządzenie nie działa prawidłowo, należy sprawdzić, czy nie zaistniała jedna z poniższych sytuacji, których rozwiązania zamieszczono poniżej:

#### 1. Silnik elektryczny nagrzewa się

- Otwory chłodzenia w silniku są zatkane brudem.
  - *Wyczyść otwory wentylacyjne.*
- Silnik jest uszkodzony.
  - *Skontaktować się z punktem serwisowym*

– adresy punktów serwisowych znajdują się na karcie gwarancyjnej.

## 2. Maszyna podłączona do prądu nie pracuje

- Przerwany kabel przyłączeniowy.
  - *Sprawdź, czy kabel przyłączeniowy nie jest pęknięty.*
  - *Skontaktować się z punktem serwisowym – adresy punktów serwisowych znajdują się na karcie gwarancyjnej.*

## 3. Pył nie jest odsysany

- Powodem może być zatrzymane usuwanie pyłu.
  - *Wyczyść otwór worka pyłowego.*



*Naprawy i prace serwisowe powinny być wykonywane jedynie przez osoby posiadające odpowiednie kwalifikacje lub firmy serwisowe.*

## Czyszczenie

Należy regularnie czyścić osłonę urządzenia za pomocą delikatnej tkaniny, najlepiej po każdym użyciu. Otwory wentylacyjne należy chronić przed prochem i zanieczyszczeniami. Brud trudny do usunięcia należy usuwać za pomocą mokrej delikatnej tkaniny z dodatkiem mydła. Nie wolno stosować rozpuszczalników takich, jak np. benzen, alkohol, amoniak, itp., które mogą zniszczyć części z tworzywa sztucznego.

## Smarowanie

Urządzenie nie trzeba smarować.

## Usterki

W razie wystąpienia usterki jako wyniku „zmęczenia” części, należy skontaktować się z centrum serwisowym podanym na karcie gwarancyjnej. Na końcu niniejszej instrukcji jest obszerny spis części, które można zamówić.

## Środowisko

Aby zapobiec uszkodzeniu w trakcie transportu, urządzenie może być dostarczone w opakowaniu trwałym. Większa część opakowania składa się z materiałów zdolnych do recykacji. Dlatego opakowanie należy zrecyklować.



*Uszkodzone oraz /lub wybrakowane urządzenie elektryczne lub elektroniczne musi być utylizowane w odpowiedni sposób.*

## Tylko dla krajów Komisji Europejskiej

Nie wolno wyrzucać elektronarzędzi do domowych śmietników. Zgodnie z Dyrektywą Europejską nr 2012/19/EU dotyczącą Utylizacji Wyposażenia Elektrycznego i Elektronicznego i jej wdrożeniem w krajowe prawo, nieużywane elektronarzędzia należy gromadzić oddzielnie i utylizować w sposób przyjazny dla środowiska.

## Gwarancja

Należy zapoznać się z warunkami gwarancyjnymi na osobnej karcie gwarancyjnej.

Produkt i podręcznik użytkownika może ulec zmianom. Dane techniczne mogą ulec zmianie bez obowiązku powiadamiania użytkownika.

## TIKSLUSIS JUOSTINIS ŠLIFUOKLIS 400W

### Dėkojame, kad įsigijote šį „Ferm“ produktą.

Tai yra puikus produktas, kurį teikia Europoje pirmaujantys tiekėjai.

Visi pristatomi „Ferm“ produktai gaminami pagal aukščiausius našumo ir saugumo standartus.

Laikydami savo principų, taip pat klientams teikiame puikias paslaugas, kurioms suteikiame visišką garantiją.

Tikimės, kad mėgausitės naudodami šį produktą daugelį metų.

### Šiame tekste paminėti skaičiai atitinka 2-3; uslapio iliustracijas



*Prieš naudodamiesi prietaisu, atidžiai perskaitykite šią instrukciją. Įsitikinkite, kad žinote kaip prietaisas veikia ir kaip juo naudotis. Kad prietaisas veiktų tinkami, eksploatuokite jį pagal instrukcijos nurodymus. Saugokite šią instrukciją ir pridėdamą dokumentaciją kartu su prietaisu.*

#### Pieticība

1. Naudojimo instrukcija
2. Saugo instrukcijos
3. Darba su įrankiu
4. Priežiūra

## 1. Naudojimo instrukcija

### Techniniai duomenys

Įtampa	230-240 V~
Dažnis	50 Hz
Galingumas	400 W
Šlifavimo juostos greitis laisvąja eig	1070-1650 m/min
Šlifavimo juostos dydis	455x8 / 455x13 mm
Svoris	1,32 kg
$L_{pa}$ (garso slėgio lygis)	82+3 dB(A)
$L_{wa}$ (garso galios lygis)	93+3 dB(A)
Vibracijų	3,8 m/s <sup>2</sup> K=1,5 m/s <sup>2</sup>

### Vibracijos lygis

Vibracijos sklaidos lygis, nurodytas ant šio instrukcijų vadovo užpakalinio viršelio, išmatuotas pagal standartą EN 60745 išdėstytus standartizuoto bandymo reikalavimus; ši vertė gali būti naudojama vienam įrankiui palyginti su kitu bei išankstiniam vibracijos poveikiui įvertinti, kai

įrankis naudojamas paminėtais būdais

- naudojant įrankį kitokiais būdais arba su kitokiais bei netinkamai prižiūrimais priedais, gali žymiai padidėti poveikio lygis
- aikotarpiais, kai įrankis išjungtas arba yra įjungtas, tačiau juo nedirbama, gali žymiai sumažėti poveikio lygis

**Apsisaugokite nuo vibracijos poveikio prižiūrėdami įrankį ir jo priedus, laikydami rankas šiltai ir derindami darbo ciklus su pertraukėlėmis.**

### Informaciją apie įrankį

#### Pav. A

Šis šlifuoכלis skirtas medienai, plastikui ir glaistui, o taip pat dažytiems paviršiams šlifuoti.

1. Įjungimo/išjungimo mygtukas
2. Atleidimo mygtukas
3. Priekinė rankena
4. Platus antgalis
5. Diržo įtempimo svirtis
6. Diržo centravimo rankenėlė
7. Greičio reguliatorius
8. Dulkių surinkimo maišelis
9. Siauras antgalis
10. Kampinis antgalis

### Pakuotės turinys

- 1 Tikslusis juostinis šlifuoכלis
- 1 Platus antgalis
- 1 Siauras antgalis
- 1 Kampinis antgalis
- 12 Šlifavimo juosta
- 1 Dulkių maišelis
- 1 Instrukcijų vadovas
- 1 Saugos instrukcijos
- 1 Garantijos kortelė

Patikrinkite, ar įrenginys, atskiros dalys ir priedai yra nepažeisti transportuojant.

## 2. Saugos instrukcijos

### Vadove naudojamų simbolių paaiškinimai



*Įspėja apie traumas, mirties ar įrankio sugadinimo pavojų, nesilaikant šios naudojimo instrukcijos.*





Žymi elektros smūgio pavojų



Dėvėkite apsauginius akinius.  
Dėvėkite klausos apsaugas.

### Specialios saugos instrukcijos

Prilaikykite įrenginį už izoliuotų įsitvėrimo paviršių, kur priedas gali liesti paslėptus elektros laidus arba maitinimo kabelius. Jei priedas užkabintų laidą, kuriuo teka srovė, neapsaugotomis metalinėmis įrenginio dalimis taip pat gali tekėti srovė. Elektros smūgio pavojus.

- Jei dirbate su šlifavimo įrankiu, visuomet užsidėkite ausines ir respiratorių.
- Šlifuoכלis netinka šlapiam šlifavimui.
- Prieš įkišdami kištuką į maitinimo tinklo lizdą patikrinkite, ar jungiklis nėra padėtyje "ON" (įjungta).
- Maitinimo kabelį visuomet laikykite atokiai nuo judančių įrankio dalių.
- Užsidėkite apsauginius akinius, ypač kai šlifuojate virš galvos.
- Nespauskite įrankio, nuo to tik paigės šlifavimo laikas.



*Šlifavimo metu (pvz. dirbant su dažytais paviršiais, medžiu, metalu), į orą pakyla nemažai dirbančiojo bei aplinkinių sveikatai kenksmingų dulkių. Visuomet dėvėkite atitinkamas apsaugos priemones, tokias kaip respiratorių. Dulkes susiurbkite į maišelį.*

### Nedelsiant išjunkite įrenginį, jei:

- Pažeistas maitinimo laidas arba jo šakutė;
- Sugedo jungiklis;
- Kibirkščiuoja anglies šepetėliai bei srovės keitiklis;
- Pajutote svylančios izoliacijos dūmų kvapą.

### Elektriskā drošība

Lai samazinātu ugunsgrēka izcelšanās, elektriskās strāvas trieciena un individuālās traumas risku, lietojot elektriskās mašīnas, ievērojiet jūsu valstī pielietojamos drošības noteikumus. Izlasiet zemāk dotās drošības instrukcijas, kā arī pievienotās drošības instrukcijas.



*Vienmēr pārbaudiet, vai elektriskā tīkla parametri vietā, kur tiek pieslēgta*

*iekārta, sakrīt ar parametriem uz iekārtas datu plāksnītes.*



*II klases instruments – dubulta izolācija – kontaktdakša ar iezemējumu nav vajadzīga.*

### Kabeļu vai kontaktdakšu nomaiņa

Pēc kabeļu vai kontaktdakšu nomaiņas, vecie kabeļi un kontaktdakšas nekaivējoties jāutilizē. Atsevišķa kabeļa pievienošana elektriskajam tīklam ir bīstama.

### Kabeļu pagarinājumu izmantošana

Jālieto tikai sertificēti kabeļu pagarinātāji, kuru parametri ir piemēroti iekārtas jaudai. Dzīslu diametram jābūt vismaz 1.5 mm<sup>2</sup>. Ja kabeļa pagarinājums ir uztīts uz spoles, tam jābūt pilnībā izritinātam.

## 3. Darbas su įrankiu



*Visuomet laikykitės saugos instrukcijų ir atitinkamų reikalavimų.*

### Šlifavimo popieriaus pasirinkimas

Rupiu šlifavimo popieriumi (40 grubumo) nuimama didžioji dalis medžiagos, o apdailai naudojamas smulkus šlifavimo popierius. Jei paviršius yra nelygus, tuomet pirma šlifukite rupiu šlifavimo popieriumi. Tuomet vidutinio rūpumo šlifavimo popieriumi (80 grubumo) pašalinkite rūpau šlifavimo popieriaus paliktus įbrėžimus, o apdailai naudokite smulkų šlifavimo popierių (120 grubumo).



*Prieš montuodami šlifavimo juostą visuomet ištraukite kištuką iš maitinimo tinklo lizdo.*

### Šlifavimo antgalių uždėjimas ir nuėmimas B ir C pav.

### Šlifavimo antgalio nuėmimas

- Nustatykite diržo įtempimo svirtį (5) į padėtį B.
- Atsukite ir nuimkite diržo centravimo rankenėlę (6). Dėmesio! Būkite atsargūs, kad nepamestumėte spyruoklės.
- Išimkite spyruoklę (11).
- Nuimkite šlifavimo antgalį (4).

### Šlifavimo antgalio uždėjimas

- Įdėkite spyruoklę (11) į montavimo angą.
- Uždėkite šlifavimo antgalį (4).
- Veržkite diržo centravimo rankenėlę (6) tol, kol šlifavimo antgalis (4) bus tinkamai sulygingtas su įrankiu.

### Šlifavimo diržo uždėjimas ir nuėmimas

#### C pav.

#### Šlifavimo diržo uždėjimas

- Nustatykite diržo įtempimo svirtį (5) į padėtį A.
- Patikrinkite, ar diržo viduje esančios rodyklės yra nukreiptos ta pačia kryptimi kaip ir ant korpuso esanti rodyklė (15).
- Prakiškite šlifavimo diržą pro korpuse esančią angą.
- Uždėkite šlifavimo diržą ant galinio (14) ir priekinio (13) skriemulių.
- Nustatykite diržo įtempimo svirtį (5) į padėtį B.

#### Šlifavimo diržo centravimo reguliavimas

#### D pav.

- Įjunkite įrankį
- Sukite centravimo diržą (6) tol, kol šlifavimo diržas bus sucentruotas per visą šlifavimo antgalio (4) ilgį.

#### Šlifavimo diržo nuėmimas

#### C pav.

- Nustatykite diržo įtempimo svirtį (5) į padėtį A.
- Nuimkite šlifavimo diržą nuo skriemulių.

#### Įjungimas ir išjungimas

#### Pav. G

- Jei norite įjungti įrenginį nepertraukiamu režimu, paspauskite ir palaikykite nuspausta atleidimo mygtuką (2) ir tuo pačiu metu paspauskite įjungimo/išjungimo jungiklį (1).
- Jei norite išjungti įrenginį, dar kartą paspauskite įjungimo/išjungimo jungiklį (1).

#### Greičio nustatymas

#### Pav. F

Greičio reguliavimo žiedas naudojamas greičiui nustatyti. Galima nustatyti 6 greičio reguliavimo žiedo padėtis. Idealus greitis priklauso nuo reikalingo grūdėtumo ir medžiagos, su kuria dirbama.



*Nereguliokite greičio naudodami įrenginį.*

- Pasukite greičio reguliavimo žiedą (7) į reikiamą padėtį.
  - *Apdorodami kietas medžiagas, naudokite smulkaus grūdėtumo šlifavimo diržą ir pasirinkite mažesnę greitį.*
  - *Apdorodami minkštas medžiagas, naudokite stambaus grūdėtumo šlifavimo diržą ir pasirinkite didesnę greitį.*
- Ilgesnį laikotarpį dirbę nedideliu greičiu turite leisti įrenginiui atvėsti paleidę jį didžiausiu greičiu be apkrovos maždaug 3 minutėm.

#### Dulkių maišelio pritvirtinimas

#### Pav. E

Prie įrankio pridėtas dulkių surinkimo maišelis. Įstatykite vielinį kronšteiną (dulkių maišelio viduje) į dulkių maišelio (kai jis nepritvirtintas) laikiklį. Kronšteino galas turi būti nukreiptas viršun. Dulkių maišelis naudojamas šlifavimo metu susidarantių dulkių surinkimui.

- Dulkių maišelį uždėkite ant dulkių surinkimo angos.
- Kad dulkės būtų efektyviai surenkamos, dulkių maišelį reguliariai ištuštinkite.

#### Rankena

Naudoti juostinį šlifuoکلį tapo paprasčiau, nes jis turi dvi rankenas: vieną priekyje, kitą užpakalinėje pusėje. Todėl įrankį galima laikyti dviem rankomis, jis lengviau kontroliuojamas ir yra mažesnė rizika kontaktuoti su judančiomis dalimis. Juostinį šlifuoکلį visuomet laikykite abejomis rankomis.

#### Darbo su įrankiu instrukcijos

Prieš uždėdami įrankį ant ruošinio įsitikinkite, kad jis pasiekė visą greitį. Taip įrankio neperkrausite. Platus antgalis skirtas bendrajam naudojimui, prapjovoms ir sujungimams daryti. (H pav.) Siauras antgalis yra tikslesnė dalis, skirta pjovimui ir drožinėjimui. (I pav.) Kampinis antgalis skirtas grioveliams daryti ir šliuoti ruošinių viduryje ir sunkiai prieinamose vietose (A). Išlenktiems paviršiams apdoroti naudokite dalį B. (J pav.)

- Nesulenkite šlifavimo juostų.
- Nespauskite įrankio per stipriai, nuo to tik paigės šlifavimo laikas.
- Reguliariai tikrinkite šlifavimo diržo būklę. Jei reikia, pakeiskite jį.
- Visada šlifuoکلite išilgai medienos pluošto.

## 4. Priežiūra



*Vykdydami variklio priežiūros darbus, įsitikinkite, kad prietaisas negauna elektros srovės.*

Šie prietaisai buvo suprojektuoti veikti ilgą laiką esant minimaliai priežiūrai. Prietaisai tarnaus ilgiau, jei reguliariai juos valysite ir tinkamai naudosite.

### Gedimų šalinimas

Jei juostinis šlifluoklis negerai veikia, pateikiame galimas priežastis ir sprendimus.

#### 1. Kaista elektrinis variklis

- Aušinimo angos variklyje yra užsikimšusios nešvarumais.
- *Išvalykite aušinimo angas.*
- Variklio defektas.
  - *Prašome susisiekti su aptarnavimo skyriumi garantijos kortelėje nurodytu adresu.*

#### 2. Prie maitinimo tinklo prijungtas įrankis neveikia

- Nutraukta maitinimo grandinė.
- *Patikrinkite, ar neįtrūkęs maitinimo kabelis.*
- *Prašome susisiekti su aptarnavimo skyriumi garantijos kortelėje nurodytu adresu.*

#### 3. Nesurenkamos dulkės

- Tai gali sukelti užsikimšusi dulkių surinkimo anga.
- *Išvalykite dulkių surinkimo angą.*



*Elektros prietaisus gali taisyti tik specialistai.*

### Valymas

Reguliariai minkštu skudurėliu valykite prietaiso korpusą, geriausiai kas kart pasinaudojus.

Iš ventiliacijos angų išvalykite dulkes ir nešvarumus. Jei nešvarumai nenusivalo, išvalykite minkštu skudurėliu suvilgytu muiliname vandenyje. Niekada nenaudokite tirpiklių, tokių kaip benzinas, spiritas, amoniako vanduo ir pan. Šie tirpikliai gali pažeisti plastines dalis.

### Tepimas

Prietaisui nereikia jokio papildomo tepimo.

### Defektai

Atsiradus kokiam nors defektui, pvz., sudilus detalėi, prašome pranešti mūsų serviso įmonei garantijoje nurodytu adresu. Šios vartojimo instrukcijos paskutiniame lape jūs rasite dealizuotą paveikslėlį, kuriame pavaizduotos užsakytinios detalės.

### Išorinė aplinka

Siekiant išvengti transportavimo metu galinčių atsirasti pažeidimų, įrenginys pristatomas kietoje pakuotėje, pagrinde pagamintoje iš antriniam perdirbimui tinkamų medžiagų, todėl prašome pasinaudoti galimybe pakuotę perdirbti.



*Brokuoti ir/ar bereikalingi elektriniai ar elektroniniai prietaisai surenkami tinkamuose perdirbimo punktuose.*

### Skirta tik EB šalims

Neišmeskite elektros įrankių į buitinių atliekų konteinerius. Remiantis Europos elektros ir elektroninės įrangos atliekų gairių direktyva 2012/19/EU ir jos realizavimu tarptautinėje teisėje, ilgiau nenaudojami elektros įrankiai turi būti surenkami atskirai ir išmetami nežalingu aplinkai būdu.

### Garantija

Garantijos sąlygas rasite ant atskirai pateikto garantinio talono.

Produktas ir naudotojo instrukcijos gali būti pakeistos. Specifikacijos gali būti keičiamos be įspėjimo.

## PRECĪZIJAS SIKSNAS SLĪPMAŠĪNA 400W

### Paldies, ka iegādājāties šo Ferm izstrādājumu!

Tagad jums ir izcils izstrādājums, ko piegādājis viens no Eiropas vadošajiem piegādātājuņēmumiem. Visi jums piegādātie Ferm izstrādājumi ir ražoti saskaņā ar augstākajiem kvalitātes un drošības standartiem. Daļa no mūsu filozofijas ir nodrošināt izcilu klientu apkalpošanu, pateicoties mūsu visaptverošai garantijai. Ceram, ka ar prieku izmantosiet šo izstrādājumu vēl daudzus gadus.

### Turpmāk tekstā dotie cipari attiecas uzattēliem 2.-3. LPP.



*Pirms ierīces lietošanas rūpīgi izlasiet ekspluatācijas instrukcijas. Iepazīstieties ar tās funkcijām un darbības pamatprincipiem. Lai nodrošinātu ierīces pareizu darbību, veiciet tās apkopi atbilstoši instrukcijām. Ekspluatācijas instrukcijas un pievienotā dokumentācija jāglabā ierīces tuvumā.*

### Saturs

1. Mašīnas tehniskie dati
2. Drošības instrukcijas
3. Ekspluatācija
4. Servisa un tehniskā apkope

## 1. Mašīnas tehniskie dati

### Tehniskie dati

Spriegums	230-240 V~
Frekvence	50 Hz
Patērijamā jauda	400 W
Bezslodzes smilšpapīra ātrums	1070-1650 m/min
Slīpēšanas lentes izmērs	455x8 / 455x13 mm
Svars	1,32 kg
$L_{pa}$ (Skaņas spiediens)	82+3 dB(A)
$L_{wa}$ (Skaņas jaudas līmenis)	93+3 dB(A)
Vibrācijas	3,8 m/s <sup>2</sup> K=1,5 m/s <sup>2</sup>

### Vibrācijas līmenis

Šīs rokasgrāmatas aizmugurē ar zvaigznīti norādītais vibrācijas emisiju līmenis mērīts, izmantojot standartā EN 60745 paredzēto testu; to var izmantot, lai salīdzinātu instrumentus un provizoriski izvērtētu vibrācijas iedarbību, lietojot instrumentu minētajiem mērķiem

- instrumenta izmantošana citiem mērķiem vai ar citiem vai nepietiekami koptiem piederumiem var ievērojami palielināt iedarbības līmeni
- laika periodi, kad instruments ir izslēgts vai arī ir ieslēgts, taču ar to nestrādā, var ievērojami samazināt iedarbības līmeni

**Pasargājiet sevi no vibrācijas ietekmes, veicot instrumenta un tā piederumu tehnisko apkopi, gādājot, lai rokas ir siltas, un organizējot darba gaitu.**

### Informācija par produktu

#### Att. A

Šī slīpmašīna ir paredzēta koksnes, plastmasas, špakteles un krāsotu virsmu slīpēšanai.

1. Ieslēgšanas/izslēgšanas slēdzis
2. Atbloķēšanas poga
3. Priekšējais rokturis
4. Platais rokturis
5. Siksnas spriegojuma svira
6. Siksnas gaitas līdzināšanas poga
7. Ātruma regulētājs
8. Putekļu maiss
9. Šaurais rokturis
10. Slīpāis rokturis

### Iepakojuma saturs

1. Precīzijas siksnas slīpmašīna
1. Platais rokturis
1. Šaurais rokturis
1. Slīpāis rokturis
12. Slīpēšanas lentes
1. Putekļu savākšanas maiss
1. Instrukciju rokasgrāmata
1. Drošības instrukcijas
1. Garantijas karte

Pārbaudiet, vai mašīna, atsevišķās daļas un piederumi nav bojāti transportēšanas gaitā.

## 2. Drošības instrukcijas

### Simbolu paskaidrojums



*Instrumenta sabojāšanās un/vai traumu gūšanas, nāves iestāšanās risks šīs instrukcijas norādījumu neievērošanas gadījumā.*



Norāda elektriskās strāvas triecienu draudu bīstamību.



Lietojiet aizsargbrilles.  
Lietojiet dzirdes aizsargus.

### Speciālas drošības instrukcijas

Turiet mašīnu aiz izolētajām satveršanas virsmām, ja piederums var saskarties ar paslēptu elektroinstalāciju vai cauruļvadiem. Ja piederums saskaras ar zemsprieguma vadu, mašīnas atklātās metāla daļas var arī nonākt zem sprieguma. Elektrošoka risks.

- Strādājot ar slīpmašīnu, vienmēr lietojiet asu aizsardzības līdzekļus un putekļu masku.
- Slīpmašīna nav piemērota mitra slīpēšanai.
- Pārliedzinieties, ka slēdzis neatrodas stāvoklī "ieslēgts", pirms ievietot kontaktdakšu elektriskā padeves rozetē.
- Pasargājiet barošanas kabeli no instrumenta kustīgām daļām.
- Lietojiet aizsardzības brilles, it īpaši, ja slīpējat virs savas galvas.
- Nepielietojiet mašīnai spiedienu, tas tikai palēnina slīpēšanu.



Operatoram vai blakusstāvošām personām saskaroties ar putekļiem, kas rodas slīpēšanas laikā, vai ieelpojot tos (piemēram, slīpējot krāsotas virsmas uz svina bāzes, koksni un metālus), var kaitēt veselībai. Vienmēr valkājiet piemērotu personīgo aizsargaprīkojumu, piemēram, putekļu masku, un slīpēšanas laikā lietojiet putekļu maisu.

### Nekavējoties izslēdziet ierīci gadījumā, ja ir:

- bojāta elektriskās strāvas tīkla kontaktdakša, tīkla vada vai vada bojājums;
- bojāts slēdzis;
- dzirksteļošana ogles sukās vai riņķa uguns komutatorā;
- dūmi vai smaka no apsvilušas izolācijas.

### Elektriskā drošība

Lai samazinātu ugunsgrēka izcelšanās, elektriskās strāvas triecienu un individuālās traumas risku, lietojot elektriskās mašīnas, ievērojiet jūsu valstī pielietojamos drošības noteikumus.

Izlasiet zemāk dotās drošības instrukcijas, kā

arī pievienotās drošības instrukcijas. Glabājiet šīs.



Vienmēr pārbaudiet, vai elektriskā tīkla parametri vietā, kur tiek pieslēgta iekārta, sakrīt ar parametriem uz iekārtas datu plāksnītes.



II klases instruments – dubulta izolācija – kontaktdakša ar iezemījumu nav vajadzīga

### Kabeļu vai kontaktdakšu nomaīņa

Pēc kabeļu vai kontaktdakšu nomaīņas, vecie kabeļi un kontaktdakšas nekavējoties jāutilizē. Atsevišķa kabeļa pievienošana elektriskajam tīklam ir bīstama.

### Kabeļu pagarinājumu izmantošana

Jālieto tikai sertificēti kabeļu pagarinātāji, kuru parametri ir piemēroti iekārtas jaudai. Dzīslu diametram jābūt vismaz 1,5 mm<sup>2</sup>. Ja kabeļa pagarinājums ir uzfīts uz spoles, tam jābūt pilnībā izritinātam.

## 3. Ekspluatācija



Vienmēr ievērojiet drošības instrukcijas un piemērotus nolikumus.

### Smilšpapīra izvēle

Rupjais smilšpapīrs (grauds 40) noņem materiāla lielāko daļu, bet smalkais smilšpapīrs tiek izmantots pulēšanai. Ja virsma nav līdzena, sāciet ar rupju smilšpapīru. Pēc tam lietojiet vidēji rupju smilšpapīru (grauds 80), lai noņemtu švīkas pēc rupja smilšpapīra, un beidzot, izmantojiet smalko smilšpapīru (grauds 120) pulēšanai.



Pirms slīpēšanas lentes montēšanas vienmēr izņemiet kontaktdakšu no rozetes.

### Slīpēšanas rokturu uzstādīšana un noņemšana

Att. B. un C.

### Slīpēšanas roktura noņemšana

- Siksnas spriegojuma sviru (5) novietojiet stāvoklī B.
- Atskrūvējiet un noņemiet siksnas gaitas

līdzināšanas pogu (6). Uzmanību!

Nenozaudējiet atsperi.

- Noņemiet atsperi (11).
- Noņemiet slīpēšanas rokturi (4).

### Slīpēšanas roktura uzstādīšana

- Novietojiet atsperi (11) uz uzstādīšanas cauruma.
- Uzstādiēt slīpēšanas rokturi (4).
- Pievelciet siksnas gaitas līdzināšanas pogu (6), līdz slīpēšanas rokturis (4) ir savietots ar instrumentu.

### Slīpēšanas siksnas uzstādīšana un noņemšana

#### Att. C

### Slīpēšanas siksnas uzstādīšana

- Siksnas spriegojuma sviru (5) novietojiet stāvoklī A.
- Pārliecinieties, vai bultiņas slīpēšanas siksnas iekšpusē ir vērstas tajā pašā virzienā, kurā bultiņa (15) uz korpusa.
- Virziet slīpēšanas siksnu cauri korpusa atverei.
- Uzlieciet slīpēšanas siksnu uz aizmugurējā (14) un priekšējā (13) skriemeļa.
- Siksnas spriegojuma sviru (5) novietojiet stāvoklī B.

### Slīpēšanas siksnas gaitas līdzināšana

#### Att. D

- Ieslēdziet instrumentu.
- Pēc vajadzības pārvietojiet slīpēšanas siksnu (6) tā, lai slīpēšanas siksnā būtu taisna visā slīpēšanas roktura (4) garumā.

### Slīpēšanas siksnas noņemšana

#### Att. C

- Siksnas spriegojuma sviru (5) novietojiet stāvoklī A.
- Virziet slīpēšanas siksnu nost no skriemeļiem.

### Ieslēgšana un izslēgšana

#### Att. G

- Lai ieslēgtu mašīnu nepārtrauktajā režīmā, turiet nospiestu atbloķēšanas pogu (2) un nospiediet ieslēgšanas/izslēgšanas slēdzi (1).
- Lai izslēgtu mašīnu, nospiediet ieslēgšanas/izslēgšanas slēdzi (1).

### Ātruma iestatīšana

#### Att. F

Ātruma iestatīšanai tiek izmantots ātruma

regulēšanas ritenītis. Ātruma regulēšanas ritenīti var iestatīt 6 pozīcijās. Ideālais ātrums ir atkarīgs no nepieciešamā raupjuma un apstrādājamā materiāla.



*Neiestatiet ātrumu lietošanas laikā.*

- Pagrieziet ātruma regulēšanas ritenīti (7) zu vajadzīgo pozīciju.
  - *Cietiem materiāliem izmantojiet smalku slīpēšanas lenti un izvēlieties zemāku ātrumu.*
  - *Mīkstiem materiāliem izmantojiet raupju slīpēšanas lenti un izvēlieties augstāku ātrumu.*
- Pēc ilgstoša darba ar zemu ātrumu jums vajadzētu ļaut mašīnai atdzist darbinot to aptuveni 3 minūtes tukšgaitā ar maksimālo ātrumu.

### Putekļu maisa montēšana

#### Att. E

Putekļu maiss tiek iekļauts piegādē. Ielieciet stieples stiprinājuma skavu (atrodas putekļu maisā) putekļu maisa adapterī (kad nav uzmontēts). Skavas galam jābūt vērstam augšup. Izmantojiet putekļu maisu, lai savāktu putekļus, kas rodas slīpēšanas gaitā.

- Uzlieciet putekļu maisu uz putekļu savākšanas atveri
- Iztukšojiet putekļu maisu regulāri, lai nodrošinātu efektīvu putekļu novadīšanu.

### Rokturi

Lentes slīpmašīnas lietošana ir padarīta ērtāka, aprīkojot to ar diviem rokturiem – vienu priekšpusē, un otru – mugurpusē. Jūs varat turēt mašīnu ar abām rokām, tādējādi nodrošinot labāku kontroli virs mašīnas un mazāku risku saskarties ar kustīgām daļām. Vienmēr turiet lentes slīpmašīnu ar abām rokām.

### Ekspluatācijas instrukcijas

Pārliecinieties, ka mašīna ir sasniegusi pilnu ātrumu, pirms liekat to uz apstrādājamās detaļas. Tas novērsīs mašīnas pārslodzi. Platais rokturis paredzēts vispārīgiem darbiem, rievošanai un savienojumu veidošanai (H. att.). Šaurais rokturis paredzēts smalkākiem darbiem — griešanai un grebšanai (I. att.). Slīpmais rokturis paredzēts rievošanai un slīpēšanai

apstrādājamo materiālu vidū un norobežotos laukumos (A). Izliktām virsmām izmantojiet B iedaļu (J. att.).

- Nesalieciet slīpēšanas lentes
- Nepielieciet pārāk lielu spiedienu uz mašīnas, tas tikai palēninās slīpēšanu.
- Regulāri pārbaudiet slīpēšanas siksnas stāvokli. Ja vajadzīgs, nomainiet to pret jaunu.
- Vienmēr slīpējiet koka šķiedras virzienā.

## 4. Servisa un tehniskā apkope



*Pirms veikt ar dzinēja apkopi saistīto darbu pārlicinieties, vai instrumenta vada kontaktdakša nav pievienota tīkla kontaktligzdai.*

Firmos prietaisai buvo suprojektuoti veikti ilgā laikā esant minimāliai priežiūrai. Nuolatinis geras veikimas priekšnosaukums ir reguliars valymo.

### Bojājumu lokalizēšana

Tālāk minētie iespējamie bojājumu iemesli un to novēršanas iespējas, kuras varat izmantot gadījumā, ja ierīce strādā neatbilstoši.

#### 1. Elektromotors paliek karsts

- Motora atdzesēšanas ventilācijas atveres ir aizsērējušas ar netīrumiem.
  - *Iztīriet atdzesēšanas ventilācijas atveres.*
- Motors ir bojāts.
- *Lūdz sazināties ar Servisa centru, kura adrese ir norādīta uz garantijas kartes.*

#### 2. Saslēgtā mašīna nedarbojas

- Maģistrālās elektrības padeves pārrāvums.
  - *Pārbaudiet maģistrālo saslēgumu uz pārrāvumu.*
  - *Lūdz sazināties ar Servisa centru, kura adrese ir norādīta uz garantijas kartes.*

#### 3. Putekļi netiek savākti

- Putekļu izvade var būt aizsērējusi.
  - *Iztīriet putekļu savākšanas atveri.*



*Elektroierīces labot drīkst tikai speciālisti.*

### Tīrīšana

Regulāri, ieteicams pēc katras izmantošanas

reizes, izmantojot mīksta auduma drāniņu, notīriet ierīces korpusu. Notīriet putekļus un netīrumus no ventilatora spraugām. Notīriet netīrumus, izmantojot mīksta auduma drāniņu, kas samitrināta ziepjinātā ūdenī. Neizmantojiet tādas šķīdinātājus kā benzolu, spirtu, amonjaku utt., jo tie var sabojāt ierīces plastmasas daļas.

### Elļošana

Ierīcei nav nepieciešama papildu elļošana.

### Bojājumi

Ja detaļu nodiluma dēļ rodas bojājumi, lūdz, sazināties ar garantijas talonā norādīto apkopes centru. Šo instrukciju beigās redzams pilns pasūtāmo detaļu saraksts.

### Vide

Lai novērstu bojājumus, kas var rasties transportēšanas laikā, ierīce tiek piegādāta izturīgā iepakojumā. Iepakojumu pārsvarā veido pārstrādājami materiāli. Līdz ar to Jūs varat izmantot iespēju, nodot iepakojumu otrreizējai pārstrādei.



*Bojātu un/vai brāķētu elektrisko vai elektronisko aparātu ir jānogādā atbilstošās otrreizējās pārstrādes vietās.*

### Tikai EK valstīm

Neatbrīvojieties no elektriskiem instrumentiem, izmetot tos mājturības atkritumos. Saskaņā ar Eiropas direktīvu 2012/19/EU par elektrisko un elektronisko iekārtu atkritumiem un tās piemērošanu nacionālajās tiesībās, elektriskos instrumentus, kuri vairs nav izmantojami, ir jāsavāc atsevišķi un no tiem jāatbrīvojas videi draudzīgā veidā.

### Garantija

Izlasiet garantijas nosacījumus, kas ierakstīti atsevišķi piegādātā garantijas talonā.

Izstrādājums un lietotāja rokasgrāmata var mainīties. Tehniskos datus var mainīt bez iepriekšēja brīdinājuma.

## TÄPPIS-LIHTLIHVIIJA 400W

### Täname, et ostsite selle Fermi toote.

Olete teinud hea ostu ning nüüd on teil suurepärase toode ühelt Euroopa juhtvalt elektritööriistade tarnijalt. Kõik Fermi tarnitud tooted on valmistatud vastavuses rangeimate toimimis- ja ohutusnõuetega. Lisaks sellele oleme me seadnud endale eesmärgiks pakkuda suurepäraselt klienditeenindust ja igakülgset garantiid. Me loodame, et tunnete sellest tootest rõõmu ka aastate pärast.

### Numbrid järgnevas tekstis viitavad numbritele joonistel, mis asuvad lehtedel 2-3



*Teie enda ja teiste ohutuse tagamiseks soovime teil seda kasutusjuhendit enne sae kasutamist lugeda. Hoidke see kasutusjuhend ja teised saega kaasaskäivad kõrvaldokumendid alles edaspidisteks hinnanguteks.*

### Sisukord

1. Masina informatsioon
2. Ohutusjuhendid
3. Lisaseadmete paigaldamine
4. Hooldus ja korrashoid

## 1. Masina informatsioon

### Tehnilised üksikasjad

Pinge	230-240 V~
Sagedus	50 Hz
Sisendvõimsus	400 W
Lihvimismasina paberi tühijooksukiirus	1070-1650 m/min
Lihvimisrihma mõõtmed	455x8 / 455x13 mm
Kaal	1,32 kg
Lpa (Helirõhk)	82+3 dB(A)
Lwa (Helivõimsuse tase)	93+3 dB(A)
Vibratsioon	3,8 m/s <sup>2</sup> K=1,5 m/s <sup>2</sup>

### Vibratsioonitase

Käesoleva juhendi tagakaanel nimetatud tekkiva vibratsiooni tase on mõõdetud vastavalt standardis EN 60745 kirjeldatud standarditud testile; seda võib kasutada ühe tööriista võrdlemiseks teisega ja vibratsiooni mõju esialgseks hindamiseks märgitud rakenduste jaoks kasutatavate tööriistade käitamisel

- tööriista kasutamine muudeks rakendusteks

või teiste/halvasti hooldatud tarvikute kasutamisel võib ekspositsioonitase märkimisväärselt suurened

- ajal, kui tööriist on väljalülitatud või on küll sisselülitatud, kuid tegelikult seda ei kasutata, võib ekspositsioonitase märkimisväärselt väheneda

**Kaitske ennast vibratsiooni toime eest, hooldades tööriista ja selle tarvikuid, hoides oma käed soojad ja organiseerides hästi oma töövõtteid.**

### Toote informatsioon

#### Joonis A

Lihvmasin on ette nähtud puidu, plasti ja täitematerjali ning värvitud pindade lihvimiseks.

1. Toitelüliti
2. Käivituskaitse nupp
3. Eesmine käepide
4. Lai varras
5. Lindipingutushoob
6. Lindi suunamisnupp
7. Kiiruselüliti
8. Tolmukott
9. Kitsas varras
10. Nurkvarras

### Paki sisu

- 1 Täppis-lihtlihvija
- 1 Lai varras
- 1 Kitsas varras
- 1 Nurkvarras
- 12 Lihvimisrihmad
- 1 Tolmukogumiskott
- 1 Kasutamishand
- 1 Garantiikaart

Kontrolli, kas masinal, lahtistel osadel ja tarvikutel ei esine transpordivigastusi.

## 2. Ohutusjuhendid

### Sümbolite selgitus



*Tähistab isikliku vigastust, elu kaotust või kahjustust tööriistale selle kasutusjuhendi instruksioonide mittejärgimise korral.*





*Osutab elektrilöögi ohule.*



*Kasutage kaitseprille.  
Kasutage kuulmiskaitsevahendeid.*

### **Spetsiaalsed ohutusjuhendid**

Juhul kui on oht kahjustada tarvikuga varjatud juhtmeid või masina toitejuhet, hoidke kinni masina isoleeritud käepidemetest. Kui tarvik peaks puutuma vastu pingestatud juhet, võivad pinge alla sattuda ka masina metallist osad. Elektrilöögioht.

- Kui sa töötad lihvimismasinaga, kanna alati kõrvakaitseid ja tolumumaski.
- Lihvimismasin ei ole sobiv märjaks lihvimiseks.
- Kontrolli, kas lüliti ei ole "SEES" positsioonis, enne kui sa paned pistiku elektrikontakti.
- Hoia voolujuhe alati eemal tööriistade liikuvatest osadest.
- Kasuta ohutusprille, eriti kui sa lihvid oma peast kõrgemal.
- Ära kasuta survet oma masina juures, see ainult aeglustab lihvimist.



*Kokkupuude tolmuuga või selle sissehingamine lihvimise ajal (näiteks värvitud pinnad, puit ja metall), võivad kahjustada nii lihvi kui ka kõrvalseisjate tervist. Lihvimisel kandke alati sobivat tolumumaski ja kasutage tolumukotti.*

### **Lülitage masin koheselt välja juhul, kui:**

- Vigane elektripistik, elektriliin või elektriliini vigastus;
- Vigane lüliti;
- Säde süsinikharjastes või tulering kommutaatoris;
- Tossu või vingu eraldumine põlenud isolatsioonist.

### **Elektriline ohutus**

Kasutades elektrilisi masinaid, jälgige alati ohutusnõudeid, mis vastavad teie riigi regulatsioonidega, et vältida tule, elektrilise šoki ja vigastuste riski. Järgige järgnevaid ning kõrvalolevaid ohutusnõudeid.



*Alati kontrollige, et toitealka pinge vastaks pingele plaadil.*



*Klass II masin – Topeltisolatsioon – Pole vaja kasutada ühtki maandatud pistikut.*

### **Kaablite ja pistikute vahetamine**

Koheselt visake vanad kaablid ja pistikud minema, kui nad on asendatud uutega. On ohtlik sisestada lahtise kaabliga pistikut seinale.

### **Pikendusjuhtmete kasutamine**

Kasutage ainult volitatud pikenduskaablit mis sobib masina sisendvõimsusega. Minimaalne elektrijuhi suurus on 1.5 mm<sup>2</sup>. Kasutades kaablrulli, veeretage rull alati täielikult lahti.

## **3. Talitus**



*Alati järgi ohutusjuhendeid ja kohaldatavat määrustikku.*

### **Liivapaberi valik**

Jämedateraline liivapaber (graanul 40) eemaldab üldiselt suurema osa materjalist ja peeneliivapaberit kasutatakse viimistluseks. Kui pind ei ole ühetasane, alusta jämedateralise liivapaberiga. Edasi kasuta keskmise teralisusega liivapaberit (graanul 80), et eemaldada jämedateralise liivapaberi poolt mahajäetud kriimustused ja lõpuks võta viimistluseks peeneliivapaber (graanul 120).



*Enne lihvimisrihma paigaldamist võta pistik alati elektrikontaktist välja.*

### **Lihvimisvarraste paigaldamine ja eemaldamine** **Joonis B + C**

#### **Lihvimisvarda eemaldamine**

- Lükake lindipingutushoob (5) asendisse B.
- Keerake lahti ja eemaldage lindi suunamisnupp (6). Ettevaatust! Jälgige, et vedru ära ei kaoks.
- Eemaldage vedru (11).
- Eemaldage lihvimisvarras (4).

#### **Lihvimisvarda paigaldamine**

- Asetage vedru (11) paigaldusavasse.
- Asetage kohale lihvimisvarras (4).
- Pingutage lindi suunamisnuppu (6), kuni

lihvimisvarras (4) on seadmega ühel joonel.

### Lihvimislindi paigaldamine ja eemaldamine Joonis C

#### Lihvimislindi paigaldamine

- Lükake lindipingutushoob (5) asendisse A.
- Jälgige, et lihvimislindi siseküljel olevate noolte suund nähtaks korpusel oleva noole (15) suunaga.
- Lükake lihvimislinti läbi korpuses oleva pilu.
- Asetage lihvimislinti üle tagumise (14) ja eesmise (13) lindiratta.
- Lükake lindipingutushoob (5) asendisse B.

#### Lihvimislindi jooksu reguleerimine

##### Joonis D

- Lülitage seade sisse.
- Pöörake vastavalt vajadusele suunamislinti (6), kuni lihvimislinti jookseb otse üle lihvimisvarda (4)

#### Lihvimislindi eemaldamine

##### Joonis C

- Lükake lindipingutushoob (5) asendisse A.
- Lükake lihvimislinti lindirattastelt maha.

#### Sisse- ja väljalülitamine

##### Joonis G

- Masina lülitamiseks pideva töö režiimile hoidke käivituskaitse nuppu (2) all ning vajutage käivituslülitit (1).
- Masina väljalülitamiseks vajutage uuesti käivituslülitit (1).

#### Kiiruse reguleerimine

##### Joonis F

Kiiruse reguleerimise ratas võimaldab masina kiirust reguleerida. Kiiruse reguleerimise ratast on võimalik seada 6 asendisse. Sobiv kiirus sõltub kasutatava lihvlindi terasuurusest ja töödeldavast materjalist.



Ärge reguleerige kiirust masinaga töötamise ajal

- Keerake kiiruse reguleerimise ratas (7) soovitud asendisse.
  - *Kõvade materjalide puhul kasutage peeneteralist lihvlinti ja valige väiksem kiirus.*
  - *Pehme materjalide puhul kasutage jämedateralist lihvlinti ja valige suurem kiirus.*

- Peale pikemaajalist töötamist madalal kiirusel tuleks masinat jahutada, lastes sel tühjalt täiskiirusel umbes 3 minutit töötada.

#### Tolmukoti paigaldamine

##### Joonis E

Lisatud on komplektne tolmuksott. Pane traattoend (tolmukoti sees) tolmuksotti kohandajasse (kui see ei ole paigaldatud). Toendi lõpposa peab osutama ülespoole. Kasuta tolmuksotti, et kokku koguda tolm, mis tekib lihvimise ajal.

- Pane tolmuksott tolmuksorjamisavale
- Tühjenda tolmuksotti regulaarselt, et saavutada efektiivne tolmueraldus.

#### Käepide

Lihvimismasina kasutamine on tehtud lihtsamaks tänu kahele käepidemele, üks esiküljel ja teine taga.

Seetõttu võid sa masinat hoida kahe käega, sul on parem kontroll masina üle ja on vähem riski, et puutud kokku liikuvate osadega. Hoi a lihvimismasinat alati mõlema käega.

#### Tööjuhendid

Tee kindlaks, et masin on saavutanud oma täiskiiruse, enne kui paned masina töödetaolile. See hoiab ära masina ülekoormuse.

Lai varras on üldotstarbeline, soonte lihvimiseks ja liidete tegemiseks. (Joonis H)

Kitsas varras on täpsemateks töödeks, lõikamiseks ja graveerimiseks. (Joonis I)

Nurkvarras on soonte lõikamiseks ja lihvimiseks tooriku keskosas ja kitsastel pindadel (A). Kaarjate pindade puhul kasutage B osa. (Joonis J)

- Mitte painutada lihvimisrihmasid
- Mitte kasutada liiga suurt survet oma masina juures, see ainult aeglustab lihvimist
- Kontrollige regulaarselt lihvimislindi töökorda. Vajadusel asendage see uuega.
- Lihvige alati piki puidukiudu.

## 4. Hooldus ja korrashoid



Veenduge, et mootor ei tööta, kui teete masinal hooldustööd.

See masin on mõeldud pikaks aja töötamiseks minimaalse hooldusega. Masina pidev rahuldust andev töö sõltub korralikust masinahooldusest ja

regulaarsest hooldusest.

### Rikkeotsing

Juhul kui lihvimismasin ei tööta hästi, pakume teile mõned võimalikud põhjused ja lahendused.

#### 1. Elektrimootor läheb kuumaks

- Jahutusventilatsiooni avad mootoris on täitunud mustusega.
  - *Puhasta jahutusventilatsiooni avad.*
- Mootor on defektne.
  - *Palun kontakteeru teenindusaadressiga, mis on garantiikaardil.*

#### 2. Voolvõrguga ühendatud masin ei tööta

- Katkestus toitevõrgu ühenduses.
  - *Kontrolli, kas toitevõrgu ühendus ei ole katki murdunud.*
  - *Palun kontakteeru teenindusaadressiga, mis on garantiikaardil.*

#### 3. Tolm ei ole imatud

- See võib olla põhjustatud täitunud tolmueraldajast.
  - *Puhasta oma tolmukorjamisava.*



*Elektriliste seadete parandust võivad teostada ainult eksperdid.*

### Puhastamine

Hoidke masina ventilatsiooniavad puhtad, et vältida masina ülekuumenemist. Puhastage masina kesta regulaarselt puhta riidega, soovitatavalt peale iga kasutuskorda. Hoidke ventilatsiooniavad puhtad tolmust ja mustusest. Kui mustus ei peaks maha tulema, kasutage puhast riiet, mis on niisutatud seebiveega. Ärge kunagi kasutage lahusteid (bensiin, alkohol, amoniaakveed jne). Need võivad kahjustada plastikosi.

### Õlitamine

Masinat pole vaja eraldi õlitada.

### Rikked

Kui peaks mõni viga ilmnema, kontakteeruge hooldusega, garantiikaardil märgitud aadressil. Selle kasutusjuhendi tagant võite leida osade nimekirja, mida on võimalik tellida.

### Keskkond

Et vältida kahjustusi transpordi, on aparaat toimetatud kindlas pakendis, mis enamjaolt

koosneb korduvkasutatavast materjalist. Seega palun palun kasutage võimalust korduvkasutada pakendit.



*Vigased ja/või kasutamiskõlbmatud elektrilised aparaadid tuleb koguda selleks ettenähtud ümbertöötlemiskohtadesse.*

### Euroopa Ühenduse riigid

Ärge visake elektritööriistu olmeprügi hulka. Vastavalt Euroopa Parlamendi ja nõukogu direktiivile 2012/19/EU elektri- ja elektroonikaseadmete jäätmete kohta ning vastavalt seda direktiivi rakendavatele riiklikele õigusaktidele tuleb kasutuskõlbmatud elektritööriistad koguda teistest jäätmetest eraldi ning kõrvaldada kasutusest keskkonnasõbralikul viisil.

### Garantii

Garantii tingimused võib leida eraldi kõrvalolevalt garantiikaardilt.

Toodet ja kasutusjuhendit võidakse muuta. Spetsifikatsioone võidakse muuta ilma eelneva etteteatamiseta.

## MAȘINĂ DE SABLAT DE PRECIZIE CU CUREA 400W

Vă mulțumim pentru cumpărarea acestui produs Ferm.

Ați achiziționat un produs excelent, fabricat de unul dintre principalii producători din Europa. Toate produsele livrate de Ferm sunt fabricate respectând cele mai înalte standarde de funcționare și de siguranță. De asemenea, asigurăm servicii de asistență excelente și o garanție cuprinzătoare.

Sperăm să utilizați cu plăcere acest produs în anii ce urmează.

**Numărătoarea textului următor se referă la ilustrațiile de pe paginile 2-3**



*Înainte de a utiliza instrumentul, citiți cu atenție instrucțiunile de utilizare de față. Familiarizați-vă cu funcțiunile și operarea generale. Operați cu instrumentul întotdeauna conform indicațiilor astfel încât să fie asigurată funcționarea bună a lui. Instrucțiuni de utilizare și documentația originală trebuie să se afle permanent în apropierea instrumentului.*

### Sumar

1. Datele aparatului
2. Instrucțiuni de securitate
3. Operare
4. Service și îngrijire

## 1. Datele aparatului

### Date tehnice

Voltajul	230-240 V~
Frecvența	50 Hz
Puterea absorbită	400 W
Viteza benzii de hârtie la mers în go	1070-1650 m/min
Dimensiunile benzii de șlefuit	455x8 / 455x13 mm
Greutatea	1,32 kg
L <sub>pa</sub> (presiune sonoră)	82+3 dB(A)
L <sub>wa</sub> (putere sonoră)	93+3 dB(A)
Vibrații	3,8 m/s <sup>2</sup> K=1,5 m/s <sup>2</sup>

### Nivelul vibrațiilor

Nivelul emisiilor de vibrații menționat pe spatele acestui manual de instrucțiuni a fost măsurat în conformitate cu un test standardizat precizat în EN

60745; poate fi folosit pentru a compara o sculă cu alta și ca evaluare preliminară a expunerii la vibrații atunci când folosiți scula pentru aplicațiile menționate

- utilizarea sculei pentru aplicații diferite sau cu accesorii diferite și prost întreținute poate crește semnificativ nivelul de expunere
- momentele în care scula este oprită sau când funcționează dar nu execută nicio lucrare, pot reduce semnificativ nivelul de expunere

**Protejați-vă împotriva efectelor vibrațiilor prin întreținerea sculei și a accesoriilor sale, păstrând mâinile calde și organizând procesele de lucru.**

### Informații privind produsul

#### Fig. A

Șlefuitorul a fost realizat pentru șlefuirea lemnului, a plasticului și a rosturilor și, de asemenea, a suprafețelor vopsite.

1. Comutator pornit/oprit
2. Buton deblocare
3. Mâner frontal
4. Braț lat
5. Manetă de tensionare a curelei.
6. Buton de orientare a curelei
7. Controlul turăției
8. Sac pentru praf
9. Braț îngust
10. Braț angular

### Conținutul unui pachet de livrare

1. Mașină de sablă de precizie cu curea
1. Braț lat
1. Braț îngust
1. Braț angular
12. Benzi abrazive
1. Sac colector de praf
1. Manual de instrucțiuni
1. Instrucțiuni de securitate
1. Scrisoare de garanție

Controlați dacă mașina, piesele libere și accesoriile nu au fost deteriorate în timpul transportului.

## 2. Instrucțiuni de securitate

### Explicarea simbolurilor



*Indică pericol de daune personale, vătămarea vieții sau deteriorarea mașinii în caz de ignorare a instrucțiunilor din acest manual.*



*Indică pericol de electrocutare.*



*Purtați ochelari de protecție. Purtați protecții antifonice.*

### Instrucțiuni de securitate specifice

Țineți mașina de suprafețele de prindere izolate acolo unde accesoriul poate atinge cablaje ascunse sau cablul de alimentare. Dacă accesoriul atinge un fir sub tensiune, părțile metalice expuse ale mașinii pot ajunge de asemenea sub tensiune. Pericol de electrocutare.

- În timpul lucrării cu mașina de netezit, purtați întotdeauna mijloace de protecție auzului și masca împotriva prafului.
- Mașina de netezit nu este potrivită pentru netezirea umedă.
- Controlați dacă întrerupătorul nu este în poziția "ON", înainte de a conecta ștecherul de alimentare cu voltajul din rețeaua electrică.
- Țineți cordoanel de alimentare întotdeauna la o distanță sigură de la părțile mobile ale instrumentelor.
- Folosiți ochelari de protecție, în special atunci când lucrați deasupra capului dumneavoastră.
- Nu efectuați presiune asupra mașinii dumneavoastră, această doar va încetini sablarea.



*Contactul sau inhalarea prafului rezultat în timpul șlefuirii (ca de exemplu suprafețe vopsite cu vopsea pe bază de plumb, cele de lemn și metale), pot periclita sănătatea operatorului și persoanelor care se află în apropiere. În timpul șlefuirii întotdeauna purtați echipamente corespunzătoare de protecție a persoanei ca mască de protecție împotriva prafului și folosiți caseta pentru praf.*

### Opriți mașina imediat dacă observați:

- Deranjament la fișa sau la cablul de alimentare.
- Întrerupătorul defect.

- Supraîncălzirea ferăstrăului circular.
- Fum sau miros cauzat de izolația arsă.

### Securitate electrică

Folosind mașini electrice, întotdeauna respectați regulamentele de protecție valabile în țara dvs. pentru a reduce riscul incendiului, electrocutării și accidentelor personale. Citiți următoarele instrucțiuni de securitate și de asemenea instrucțiunile de securitate atașate.



*Întotdeauna controlați dacă voltajul rețelei de alimentare corespunde cu voltajul indicat pe tăblița cu valori.*



*Mașina de clasa a II-a – izolație dublă – Nu este nevoie de fișa de curent legată la pământ.*

### Înlocuirea cablurilor sau fișelor

Aruncați cablurile sau fișele imediat după ce le ați înlocuit cu cele noi. Este periculos să puneți ștecher unui cablu necunoscut în priză de perete.

### Utilizarea cablurilor de prelungire

Utilizați numai cablu aprobat și potrivit pentru puterea absorbită a mașinii. Conductorul trebuie să fie minim de 1.5 mm<sup>2</sup>. Dacă folosiți cablul înfășurat, întotdeauna îl desfășurați complet.

## 3. Operare



*Întotdeauna respectați instrucțiuni de securitate și regulamentele în vigoare.*

### Selectarea hârtiei abrazive (șmirghelului)

Hârtia abrazivă rugoasă (granulația 40) înlătură în general o porțiune mai mare a materialului și hârtia abrazivă fină se folosește pentru finisarea. Dacă suprafața nu este plană, începeți prelucrarea cu hârtia abrazivă rugoasă. Prin urmare folosiți hârtia abrazivă cu granulația medie (granulația 80) pentru înlăturarea zgârieturilor rămase în urma șmirghelului rugos și în final luați hârtia abrazivă fină (granulația 120) pentru finisarea.



*Înainte de a monta banda abrazivă, întotdeauna deconectați ștecherul de la rețeaua electrică.*

### Montarea și demontarea brațelor de șlefuire

**Fig. B + C****Demontarea brațului de șlefuire**

- Duceți maneta de tensionare a curelei (5) la poziția B.
- Slăbiți și demontați butonul de tensionare a curelei (6). Atenție! Aveți grijă să nu slăbiți arcul.
- Îndepărtați arcul (11).
- Îndepărtați brațul de șlefuire (4).

**Montarea brațului de șlefuire**

- Puneți arcul (11) în orificiul de montare.
- Poziționați brațul de șlefuire (4).
- Strângeți butonul de orientare a curelei (6) până când brațul de șlefuire (4) este aliniat cu unealta.

**Montarea și demontarea curelei de șlefuire****Fig. C****Montarea curelei de șlefuire**

- Duceți maneta de tensionare a curelei (5) la poziția A.
- Asigurați-vă că săgețile din interiorul curelei de șlefuire sunt orientate în aceeași direcție cu săgeata (15) de pe carcasă.
  - Duceți cureaua de șlefuire prin orificiul din carcasă.
  - Poziționați cureaua de șlefuire prin scripetele posterior (14) și frontal (13).
  - Duceți maneta de tensionare a curelei (5) la poziția B.

**Reglarea orientării curelei****Fig. D**

- Porniți aparatul
- Rotiți cureaua de șlefuire (6) după cum este necesar, până când cureaua de șlefuire trece drept pe lungimea brațului de șlefuire (4)

**Demontarea curelei de șlefuire****Fig. C**

- Duceți maneta de tensionare a curelei (5) la poziția A.
- Scoateți cureaua de șlefuire de pe scripeti.

**Pornirea și oprirea mașinii****Fig. G**

- Pentru a porni mașina în modul continuu, țineți apăsat butonul de deblocare (2) și apăsați pe întrerupătorul pornit/oprit (1).
- Pentru a opri mașina, apăsați din nou pe întrerupătorul pornit/oprit (1).

**Reglarea vitezei****Fig. F**

Rotița de reglare a vitezei este utilizată pentru fixarea vitezei. Rotița de reglare a vitezei poate fi fixată la 6 poziții. Viteza ideală depinde de granulația necesară și de materialul de prelucrat.



*Nu fixați viteza în timpul utilizării mașinii.*

- Învârțiți rotița de reglare a vitezei (7) la poziția dorită.
  - Pentru materiale dure, utilizați o bandă de șlefuire cu granulație fină și selectați o viteză inferioară.
  - Pentru materiale moi, utilizați o bandă de șlefuire cu granulație dură și selectați o viteză superioară.
- După lucrul pe o perioadă mare la o turajie redusă, trebuie să lăsați aparatul să se răcească, prin folosirea la viteza maximă pentru aproximativ 3 minute.

**Montajul sacului de praf****Fig. E**

Sacul de praf este complet închis. Puneți suportul din sârmă (înauntru sacului de praf) în adaptorul sacului de praf (în stare nemontată). Capătul suportului trebuie să fie direcționat în sus. Folosiți sacul pentru colectarea prafului care este degajat în timpul sablării.

- Puneți sacul de praf în gura pentru colectarea prafului
- Goliți sacul de praf regulat pentru a obține o extracție eficientă a prafului.

**Mânere de prindere**

Folosirea mașinii de șlefuit cu bandă este ușurată datorită celor două mânere, unul în față și unul în spate. Astfel puteți ține mașina cu amândouă mâini, aveți mașina sub control și există pericol redus de a intra în contact cu părțile mobile. Țineți mașina de șlefuit cu bandă întotdeauna cu amândouă mâini.

**Instrucțiuni de operare**

Asigurați-vă că mașina a ajuns la viteza maximă, înainte de a așeza mașina pe piesa de prelucrat. Astfel veți preveni suprasolicitarea mașinii. Brațul lat este pentru utilizarea generală, pentru canelare și pentru marcarea punctelor de cuplare. (Fig. H)  
Brațul îngust este pentru detalii fine, pentru tăiere

și pentru scobire. (Fig. I)

Brațul angular este pentru canelarea și șlefuirea în centrul pieselor de lucru și în zonele delimitate (A). Folosiți secțiunea B pentru suprafețele curbate. (Fig. J)

- Nu îndoiți benzi abrazive
- Nu efectuați prea mare presiune asupra mașinii dumneavoastră, această va doar încetini sablarea.
- Verificați cu regularitate starea curelei de șlefuire. Înlocuiți dacă este necesar.
- Șlefuiți întotdeauna pe orientarea fibrelor lemnoase.

*pot fi executate numai de experți.*

### Curățare

Păstrați orificiile de ventilație de la mașina curate pentru a preveni supraîncălzirea motorului. Curățați periodic carcasa instrumentului cu ajutorul unei țesături fine, de preferat după fiecare utilizare. Orificiile de ventilație protejați de praf și impurități. Murdăria îndălăturați cu o țesătură fină umezită cu apă și săpun. Nu întrebuințați solvenți, cum ar fi benzen, alcool, amoniac, etcetera, care pot deteriora piese din materiale plastice.

### Ungere

Instrumentul nu necesită nici o ungere suplimentară.

### Defecțiuni

Când apare defect ca urmare a uzurii unei piese, luați legătură cu centrul de service indicat în scrisoarea de garanție. O parte din acest Manual de instrucțiuni este și o lista amplă de piese pe care le puteți comanda.

### Medii înconjurător

Pentru a preveni deteriorarea în timpul transportului, aparatul este livrat în ambalaje rezistente care sunt alcătuite în majoritate din materiale refofosibile. De aceea vă rugăm să folosiți posibilități de reciclare a ambalajului.

## 4. Service și îngrijire



*Înainte oricărei reglări, întrețineri sau reparări, trageți ștecherul din priză.*

Mașina această a fost concepută pentru funcționarea de lungă durată fără probleme în condiții de întreținere minimă. Durata de viață puteți asigura prin îngrijirea și curățarea periodică și prin operarea corectă a instrumentului.

### Remediarea defecțiunilor tehnice

În cazul când mașina de șlefuit cu bandă nu lucrează bine, vă oferim câteva cauze probabile și soluționări.

#### 1. Motorul electric se încinge

- Orificiile de ventilație de la motorul sunt blocate sau înfundate.
  - *Curățați orificiile de ventilație de răcire.*
- Motorul este defect.
  - *Vă rugăm să contactați centrul de service indicat în scrisoarea de garanție.*

#### 2. Mașină conectată nu lucrează

- Întrerupere conexiunii cu rețeaua electrică.
  - *Controlați dacă în cadrul conexiunii cu rețeaua electrică nu este vre-o ruptură.*
  - *Vă rugăm să contactați centrul de service indicat în scrisoarea de garanție.*

#### 3. Praful nu este absorbit

- Aceasta poate fi cauzat de înfundarea căilor de extracție a prafului.
  - *Curățați gura pentru colectarea prafului.*



*Instrumente electrice sau electronice deteriorate și/sau lichidate trebuie predate la locul de colectare a deșeurilor speciale pentru reciclare.*

### Numai pentru țările din CE

Nu aruncați echipamentele acționate electric împreună cu gunoii menajer. Conform Indicației europene 2012/19/EU pentru echipamente electrice și electronice uzate și a implementării sale la nivel național, echipamentele acționate electric scoase din uz trebuie colectate separat și evacuate într-o manieră ecologică.

### Garanție

Condițiile de garanție puteți găsi în scrisoarea de garanție.

Produsul și manualul de utilizare pot suferi modificări. Specificațiile se pot modifica fără notificare.



*Lucrările de reparații la aparate electrice*

## Прецизионная ленточная шлифовальная машина 400W

### Благодарим вас за приобретение данного изделия Ferm.

Теперь есть великолепный инструмент от одного из ведущих европейских поставщиков. Все изделия, которые поставляет вам Ferm, изготовлены в соответствии с высочайшими стандартами в отношении производительности и безопасности. Кроме того, мы предлагаем превосходное обслуживание заказчиков, которое поддерживается нашей комплексной гарантией - это часть нашей философии. Мы надеемся, что вы будете получать удовольствие от работы с этим инструментом в течение многих лет.

**Цифровые обозначения в тексте относятся к изображениям на страницах 2-3**



Для обеспечения безопасной для Вас и окружающих эксплуатации инструмента, перед применением данного инструмента, пожалуйста, внимательно прочитайте эту инструкцию. Это облегчит вам ознакомление с особенностями использования Вашего инструмента и позволит избежать ненужного риска. Сохраните эту инструкцию для дальнейшего использования.

### Содержание

1. Информация об изделии
2. Инструкция по технике безопасности
3. Эксплуатация
4. Уход и техническое обслуживание

## 1. ИНФОРМАЦИЯ ОБ УСТРОЙСТВЕ

### Технические характеристики

Напряжение питания	230-240 В~
Частота тока	50 Гц
Потребляемая мощность	400 Вт
Скорость ленты без нагрузки	1070-1650 м/мин
Размер шлифовальной ленты	455x8 / 455x13 мм
Масса	1,32 кг

Давление шума (Lpa)	82+3 дБ(А)
Звуковая мощность шума(Lwa)	93+3дБ(А)
Уровень	3,8 м/с <sup>2</sup> K=1,5 м/с <sup>2</sup>

### Уровень вибрации

Уровень вибрации, указанный в конце данного руководства по эксплуатации был измерен в соответствии со стандартизированным испытанием, содержащимся в EN 60745; данная характеристика может использоваться для сравнения одного инструмента с другим, а также для предварительной оценки воздействия вибрации при использовании данного инструмента для указанных целей

- при использовании инструмента в других целях или с другими/неисправными вспомогательными приспособлениями уровень воздействия вибрации может значительно повышаться
- в периоды, когда инструмент отключен или функционирует без фактического выполнения работы, уровень воздействия вибрации может значительно снижаться

**защищайте себя от воздействия вибрации, поддерживая инструмент и его вспомогательные приспособления в исправном состоянии, поддерживая руки в тепле, а также правильно организуя свой рабочий процесс.**

### Информаци об изделии

#### Рис. А

Шлифовальный станок предназначен для шлифовки дерева, пластика и заполняющего материала, а также окрашенных поверхностей.

1. Выключатель
2. Кнопка разблокировки
3. Передняя ручка
4. Широкая штанга
5. Рычаг натяжения ленты
6. Рукоятка для направления ленты
7. Регулятор скорости
8. Пылеприемник
9. Узкая штанга
10. Угловая штанга

### Содержимое упаковки

- 1 Прецизионная ленточная шлифовальная машина
- 1 Широкая штанга



- 1 Узкая штанга
- 1 Угловая штанга
- 12 Шлифовальные ленты
- 1 Пылесборный мешок
- 1 Руководство по эксплуатации
- 1 Вкладыш с правилами
- 1 техники безопасности
- 1 Гарантийный талон

Проверьте машину, незакрепленные элементы и комплектующие изделия на предмет транспортных повреждений.

## 2. ИНСТРУКЦИЯ ПО ТЕХНИКЕ БЕЗОПАСНОСТИ

### Расшифровка обозначений



*Риск повреждения инструмента и/или травм, смерти в случае несоблюдения инструкций данного руководства.*



*Вероятность поражения электрическим током.*



*Надевайте защитные очки.  
Надевайте средства защиты органов слуха.*

### Пенед включем циркулярной пилы

Держите машину за изолированные поверхности захвата, если принадлежность может вступить в контакт со скрытой проводкой или сетевым кабелем. Если принадлежность касается кабеля "под напряжением", металлические детали машины также становятся деталями "под напряжением". Риск поражения электрическим током.

- Всегда используйте средства защиты органов слуха и дыхания при работе с ленточной шлифмашинкой.
- Ленточная шлифмашинка не рассчитана на влажную шлифовку.
- Проверьте, не находится ли выключатель в положении "ON" ("ВКЛ"), прежде чем включить штекерную вилку в розетку.
- Удерживайте шнур всегда на удалении от подвижных частей прибора.
- Всегда пользуйтесь защитными очками,

особенно работая над головой.

- Не следует давить на машинку, это лишь замедлит её работу.



*Контакт или вдыхание пыли, которая образуется во время шлифования (например, поверхности, окрашенные свинцовые белила, дерева или металлов), может быть опасным для здоровья работника или посторонних людей. Во время шлифования всегда надевайте соответствующие средства индивидуальной защиты, например, противопылевой респиратор, и пользуйтесь мешком для пыли.*

### Немедленно выключить машинку при

- Чрезмерном искрении угольных щеток или кольцевидном огне в коллекторе.
- Неисправности в сетевой вилке, сетевом шнуре или повреждении шнура.
- Неисправном выключателе.
- Появлении дыма или запахе горелой изоляции.

### Электробезопасность

При эксплуатации электрических машин всегда соблюдайте действующие правила техники безопасности для снижения риска пожара, поражения электрическим током и травм. Прочитайте настоящие требования, а также входящую в комплект инструкцию по технике безопасности. Храните инструкции в месте, обеспечивающем их сохранность!



*Всегда убеждайтесь в том, что питание соответствует напряжению, указанному на заводской табличке.*



*Станок II класса – Двойная изоляция – Вилка с заземлением не требуется.*

### Замена кабелей и штепсельных вилок

Если кабель питания поврежден, его необходимо заменить на специальный кабель питания, который можно приобрести у производителя или в службе сервисного обслуживания производителя. Немедленно выбросите старый кабель и электровилку после замены их на новые. Опасно вставлять в розетку вилку неподсоединённого шнура.

### Применение удлинительных кабелей

Используйте только предназначенные для этой цели удлинительные кабели, рассчитанные на питание машины. Минимальное сечение провода должно быть 1,5 мм<sup>2</sup>. При использовании кабельной катушки всегда разматывайте катушку полностью.

## 3. ЭКСПЛУАТАЦИЯ



*Всегда следуйте инструкциям и действующим указаниям по технике безопасности.*

### Выбор наждачной бумаги

Обычно, с помощью крупнозернистой (зерно 40) наждачной бумаги снимается значительный слой материала, а при помощи мелкозернистой наждачной бумаги осуществляется чистовая (финишная) обработка. Неровная поверхность сначала выравнивается крупнозернистой наждачной бумагой.

Вслед за этим, с помощью среднезернистой наждачной бумаги (зерно 80) удаляются царапины, а затем мелкозернистой бумагой (зерно 120) осуществляется чистовая шлифовка.



*Выньте вилку из сетевой розетки, прежде чем начинать замену шлифовальной ленты.*

### Крепление и снятие шлифовальных штанг.

**Рис. В и С**

#### Снятие шлифовальной штанги

- Передвинуть рычаг (5) натяжения ленты в положение В.
- Ослабить и снять рукоятку (6) для направления ленты. Предупреждение! Старайтесь не потерять пружину.
- Снять пружину (11).
- Снять шлифовальную штангу (4).

#### Крепление шлифовальной штанги

- Установить пружину (11) в крепежное отверстие.
- Установить шлифовальную штангу (4).
- Затянуть рукоятку (6) для направления ленты, чтобы шлифовальная штанга (4) находилась вровень с инструментом.

### Установка и снятие шлифовальной ленты.

**Рис. С**

### Установка шлифовальной ленты

- Передвинуть рычаг (5) натяжения ленты в положение А.
- Убедиться, что направление стрелок на внутренней стороне шлифовальной соответствует направлению стрелки (15) на корпусе.
- Продеть шлифовальную ленту через отверстие в корпусе.
- Надеть шлифовальную ленту на задний (14) и передний (13) шкивы.
- Передвинуть рычаг (5) натяжения ленты в положение В.

### Регулировка направления шлифовальной ленты

**Рис. D**

- Включить инструмент
- Вращать рукоятку (6), пока шлифовальная лента не будет двигаться прямо по всей длине шлифовальной штанги (4).

### Снятие шлифовальной ленты

**Рис. С**

- Передвинуть рычаг (5) натяжения ленты в положение А.
- Снять шлифовальную ленту со шкивов.

### Включение и выключение

**Рис. G**

- Чтобы включить машину в непрерывном режиме, держите кнопку разблокировки (2) нажатой и нажмите выключатель вкл./выкл. (1).
- Чтобы выключить машину, нажмите выключатель вкл./выкл. (1) еще раз.

### Настройка скорости

**Рис. F**

Для настройки скорости используется диск регулировки скорости. Диск регулировки скорости можно установить в одно из 6 положений. Идеальная скорость зависит от необходимого размера зерна и обрабатываемого материала



*Не настраивайте скорость во время работы.*

- Поверните диск регулировки скорости (7) в требуемое положение.
  - Для обработки твердых материалов используйте шлифовальную ленту

*мелкой зернистостью и устанавливайте низкую скорость.*

- Для мягких материалов используйте шлифовальную ленту с крупным зерном и устанавливайте более высокую скорость.
- После работы в течение продолжительного периода времени на малой скорости, необходимо дать инструменту остыть, дав ему поработать на максимальной скорости без нагрузки в течение приблизительно 3 минут.

### Установка пылевого мешка

#### Рис. Е

Пылевой мешок установлен. Вставьте штекер провода (исходящего из пылевого мешка) в адаптер пылевого мешка (до установки). Конец штекера должен быть направлен вверх. Использование пылевого мешка для собирания пыли и стружки, скопившейся во время шлифования.

- Вставьте пылевой мешок в отверстие для сбора пыли.
- Тщательно вытряхните пылевой мешок для того, чтобы эффективно и полностью избавиться от пыли.

### Рукоятки

Передняя и задняя рукоятки служат для уверенного управления ленточной шлифмашинкой. Благодаря этому Вы можете надёжно её удерживать, и вряд ли возникнет опасность, что Вы по неосторожности прикаснетесь к движущимся деталям. Всегда обеими руками крепко держите ленточную шлифмашинку.

### Указания по эксплуатации

Перед тем, как поместить машинку на заготовку для шлифовки, ей надо дать развить свою максимальную скорость вращения. Благодаря этому можно избежать перегрузки машинки.

Широкая штанга предназначена для общего использования, нарезания канавок и обработки соединений. (Рис. Н)

Узкая штанга предназначена для более тонкой работы, резки и гравировки. (Рис. I)

Угловая штанга предназначена для нарезания канавок и шлифовки в центре заготовки, а также на ограниченном пространстве (А). Секцию В необходимо использовать для искривленных поверхностей. (Рис. J)

- Не сгибайте шлифовальные ленты.
- Не нажимайте на машину во время работы – это лишь замедлит процесс шлифования.
- Необходимо регулярно проверять состояние шлифовальной ленты. При необходимости менять.
- Шлифовать по текстуре дерева.

## 4. ТЕХНИЧЕСКОЕ ОБСЛУЖИВАНИЕ



При выполнении работ по техническому обслуживанию двигателя убедитесь, что машина не находится я под напр я жеением.

Данные устройства были сконструированы для длительной эксплуатации с минимальным объёмом сервисных работ. Срок службы можно продолжить регулярной очисткой и надлежащим обращением с устройством.

### Неисправности

На случай, если станок перестанет правильно работать, далее приводится несколько причин и соответствующих решений:

#### 1. Перегрев двигателя

- Вентиляционные отверстия забиты грязью.
  - Прочистите вентиляционные отверстия.
- Двигатель неисправен.
  - Обратитесь по адресу пункта обслуживания, указанному в гарантийном талоне.

#### 2. Включенный прибор не работает

- Обрыв в сетевом подключении
  - Проверьте сетевое подключение на обрыв
  - Обратитесь по адресу пункта обслуживания, указанному в гарантийном талоне.

#### 3. Пыль не удаляется

- Пылесборная система засорилась.
  - Прочистите патрубков системы пылеудаления.



Ремонт и обслуживание должен производить только квалифицированный специалист или обслуживающая фирма.

### Очистка

Регулярно очищайте кожух устройства мягким материалом, лучше всего после каждого использования. Защищайте вентиляционные

отверстия от пыли и загрязнений. Сильные загрязнения удаляйте мягким материалом, смоченным в мыльной воде. Не используйте растворители, такие как бензол, на алкогольной основе, аммиак и т.д., которые могут повредить пластмассовые детали.

### Смазка

Устройство не требует дополнительной смазки.

### Неисправности

Если появится неисправность в результате износа детали, обратитесь в сервисный центр, указанный в гарантийном листе. В конце настоящей инструкции приведен перечень деталей, которые можно заказать.

### Среда

Для предотвращения повреждения при перевозке устройство поставляется в ударопрочной упаковке. Упаковка в основном включает перерабатываемые материалы. По этой причине её необходимо сдать в переработку.



Неисправный и/или бракованный электрический или электронный прибор должен быть утилизирован должным образом.

### Только для стран ЕС

Не выбрасывайте электроинструмент вместе с бытовым мусором. В соответствии с Европейским руководством 2012/19/EU по "Утилизации электрического и электронного оборудования" и национальными законодательными актами электроинструмент, который больше не используется, необходимо собирать отдельно и утилизировать безопасным для окружающей среды образом.

### Гарантия

Ознакомьтесь с гарантийными условиями на отдельном гарантийном листе.

Изделие и руководство пользователя могут быть изменены. Технические характеристики могут быть изменены без дальнейшего уведомления.

## ПРЕЦИЗИЙНА СТРИЧКОВА ШЛІФУВАЛЬНА МАШИНА 400W

### Дякуємо вам за купівлю продукту компанії Ferm.

Здійснюючи купівлю, ви отримуєте відмінний товар від одного з ведучих постачальників у Європі.

Усі продукти від компанії Ferm виготовлені у відповідності до найвищих стандартів продуктивності та безпеки. Ми надаємо покупцю послуги найвищої якості, засвідчені гарантією на виріб у цілому. Сподіваємось, ви будете користуватися даним продуктом протягом багатьох років.

### Числа у наступному тексті відносяться до креслень на сторінці 2-3



Перед використанням виробу необхідно уважно прочитати інструкцію по експлуатації та ретельно ознайомитись з функціями пристрою і роботою з ним. Для того, щоб пристрій правильно працював, необхідно користуватись ним згідно інструкції. Дану інструкцію і супроводжуючу документацію слід тримати поблизу пристрою.

### Зміст

1. Інформація про виріб
2. Правила техніки безпеки
3. Працездаття, яке монтується
4. Технічні обслуговування

## 1. ІНФОРМАЦІЯ ПРО ВИРІБ

### Технічні характеристики

Напруга	230-240 В~
Частота	50 Гц
Потужність для приводу	400 Вт
Швидкість шліфувального полотна без навантаження	1070x1650 м/хв
Розміри шліфувального полотна	455x8 / 455x13 мм
Вага	1,32 кг
Lpa (акустичний тиск)	82+3 дБ(А)
Lwa (рівень акустичної потужності)	93+3 дБ(А)
Вібрації	3,8 м/сек <sup>2</sup> K=1,5 м/сек <sup>2</sup>

### Рівень вібрації

Рівень вібрації, зазначений в кінці даного посібника з експлуатації, було виміряно у

відповідності зі стандартизованим випробуванням, що міститься в EN 60745; дана характеристика може використовуватися для порівняння одного інструмента з іншим, а також для попередньої оцінки впливу вібрації під час застосування даного інструмента для вказаних цілей

- при використанні інструмента в інших цілях або з іншими/несправними допоміжними пристосуваннями рівень впливу вібрації може значно підвищуватися
- у періоди, коли інструмент вимкнений або функціонує без фактичного виконання роботи, рівень впливу вібрації може значно знижуватися

**захищайте себе від впливу вібрації, підтримуючи інструмент і його допоміжні пристосування в справному стані, підтримуючи руки в теплі, а також правильно організовуючи свій робочий процес.**

### Інформація про виріб

#### Мал. А

Цей шліфувальний інструмент було розроблено для шліфування дерева, пластмаси та присадочних матеріалів, а також фарбованих поверхонь.

1. Перемикач Вкл./Викл.
2. Кнопка розблокування
3. Передня ручка
4. Широка ручка
5. Важіль натягування шліфувальної стрічки
6. Ручка налаштування шліфувальної стрічки
7. Керування швидкості
8. Пиловий мішок
9. Вузька ручка
10. Кутова ручка

### Вміст пакування

- 1 прецизійна стрічкова шліфувальна машина
- 1 Широка ручка
- 1 Вузька ручка
- 1 Кутова ручка
- 12 бразивні стрічки
- 1 Мішечок для порошу
- 1 Інструкція
- 1 Правила техніки безпеки
- 1 Гарантійний талон

Слід перевірити машину, вільні деталі та приладдя, чи їх не пошкоджено під час транспорту.

## 2. ПРАВИЛА ТЕХНІКИ БЕЗПЕКИ

### Пояснення символів



*Ризик ушкодження матеріалу й/або фізичних травм.*



*Попереджає про загрозу поразки електричним струмом.*



*Надягайте захисні окуляри. Надягайте засоби захисту органів слуху.*

### Особливі вказівки по техніці безпеки

Тримайте прилад за ізольовані поверхні для захвату, якщо можливе доторкання комплекуючої до прихованих дротів або кабелів живлення. Якщо комплектуюча потрапляє в контакт з дротом під напругою, відповідні незахищені металеві частини приладу також можуть опинитись під напругою. Небезпека ураження електричним струмом.

- Працюючи з стрічковою шліфувальною машиною, користуйтеся навушниками та респіратором.
- Стрічкову шліфувальну машину не слід застосовувати для мокрого шліфування.
- Перш ніж увімкнути вилку у розетку, слід перевірити чи вимикач обладнання не знаходиться у позиції "ON" (УВІМКНЕНО).
- Слідкуйте за тим, щоб електричний привідний кабель не стикався з рухомими частинами машини.
- Користуйтеся захисними окулярами, особлива проводячі шліфування над головою.
- Не натискайте на машину надміру, це тільки уповільнює шліфування.



*Контакт або вдихання пилу, що з'являється під час шліфування (наприклад, дерев'яні та металеві поверхні, поверхні, вкриті свинцем) можуть наразити на небезпеку здоров'я оператора та людей*

*двоколоє. Завжди одягайте відповідне індивідуальне обладнання, таке, як маска від пилу та використовуйте під час шліфування пилоу сумку.*

### **Немедленно выключите машину в случае обнаружения следующего:**

- Неисправной штепсельной вилки или сетевого шнура.
- Неисправности выключателя.
- Перегрева циркулярной пилы.
- Дыма или запаха горелой изоляции.

### **Електрична безпека**

Увага! При використанні електроприладів завжди дотримуйтесь місцевих вимог з техніки безпеки стосовно ризику виникнення пожеж, ураження електричним струмом і травмування. Окрім наступних вказівок також прочитайте вимоги до техніки безпеки у відповідній окремій частині. Дане керівництво необхідно надійно зберігати!



*Завжди перевіряйте, щоб електроживлення відповідало напрузі на таблиці технічних даних.*



*Машина класу II – Повійна ізоляція – Вам не потрібна штепсельна вилка з заземленням.*

### **Заміна мережевих шнурів і вилок штекера**

Утилізуйте старі кабелі і вилки штекера безпосередньо після того, як вони замінюються на нові. Підключення вилки штекера незакріпленого шнура до розетки небезпечно.

### **Використання подовжувачів**

Використовуйте лише дозволений подовжувальний кабель, що відповідає потужності машини. Необхідно, щоб жили мали мінімальний поперечний переріз 1,5 мм<sup>2</sup>. Якщо кабель намотаний на котушку, його слід повністю розмотати.

## **3. РОБОТА МАШИНИ**



*Завжди слід дотримувати правила техніки безпеки та відповідні директиви.*

### **Вибір абразивного паперу**

Грубозернистий абразивний папір (величина зерна 40) звичайно застосовується для відшліфування

основної частини матеріалу, а дрібний абразивний папір – для чистових робіт. Якщо поверхня нерівна, то почніть працювати з грубим абразивним папером. Потім слід застосувати середньозернистий абразивний папір (величина зерна 80) для усунення подряпин від грубого шліфувального паперу, і на кінець – візьміть дрібнозернистий абразивний папір (величина зерна 120) для кінцевої обробки.



*Перед встановленням абразивної стрічки завжди слід витягнути вилку з розетки.*

### **Встановлення та знімання ручок шліфувального інструменту.**

**Мал. В + С**

#### **Знімання ручки шліфувального інструменту**

- Перемістіть важіль натягування шліфувальної стрічки (5) в положення В.
- Відпустіть та зніміть ручку налаштування шліфувальної стрічки (6). Увага! Будьте обережні, щоб не загубити пружину.
- Зніміть пружину (11).
- Зніміть ручку (4).

#### **Встановлення ручки шліфувального інструменту**

- Встановіть пружину (11) у монтажний отвір.
- Вирівняйте положення ручки (4).
- Затягніть ручку налаштування шліфувальної стрічки (6) так, щоб ручка (4) була на одному рівні з самим інструментом.

#### **Встановлення та знімання шліфувальної стрічки**

**Мал. С**

#### **Встановлення шліфувальної стрічки**

- Перемістіть важіль натягування шліфувальної стрічки (5) в положення А.
- Переконайтесь, що стрілки на внутрішній поверхні шліфувальної стрічки направлені в тому ж напрямку, що й стрілки (15) на корпусі.
- Пропустіть шліфувальну стрічку крізь отвір в корпусі.
- Розташуйте шліфувальну стрічку над заднім (14) і переднім (13) роликми.
- Перемістіть важіль натягування шліфувальної стрічки (5) в положення В.

#### **Налаштування положення шліфувальної**

**стрічки.****Мал. D**

- Увімкніть пристрій
- Поверніть ручку налаштування стрічки (6), як необхідно, щоб шліфувальна стрічка проходила прямо вздовж ручки інструменту (4)

**Знімання шліфувальної стрічки****Мал. C**

- Перемістіть важіль натягування шліфувальної стрічки (5) в положення А.
- Зніміть шліфувальну стрічку з роликів.

**Вмикання та вимикання****Мал. G**

- Щоб ввімкнути інструмент в режим безперервної роботи, утримуйте натиснутою кнопку розблокування (2) і одночасно натисніть вимикач (1).
- Щоб вимкнути інструмент, натисніть вимикач (1) знову.

**Встановлення швидкості****Мал. F**

Коліщатко регулювання швидкості використовується для налаштування швидкості. Коліщатко регулювання швидкості можна встановити в 6 позицій. Ідеальна швидкість залежить від необхідного розміру зерна і від матеріалу, що обробляється.



*Забороняється встановлювати швидкість під час роботи.*

- Оберніть коліщатко регулювання швидкості (7) у необхідне положення.
  - Для твердих матеріалів використовуйте дрібнозернисту шліфувальну стрічку з та обирайте нижчу швидкість.
  - Для м'яких матеріалів використовуйте грубозернисту шліфувальну стрічку з та обирайте вищу швидкість.
- Після роботи протягом тривалого часу на низькій швидкості необхідно залишити машину, щоб вона охолола, увімкнувши її на максимальну швидкість на приблизно 3 хвилини без навантаження.

**Встановлення мішечка для порошу****Мал. E**

Укомплектований мішечок для порошу міститься у пакуванні. Слід вставити дротяну шпонку

(всередині мішечка) у адаптер мішечка для порошу (якщо його не встановлено). Кінці шпонки мають стирчати угору. Мішечок для порошу слід застосовувати, щоб збирати порошок, який виникає під час шліфування.

- Встановити мішечок на отвір виводу порошу.
- Мішечок слід регулярно чистити, щоб усунування порошу було ефективним.

**Ручка**

Застосування стрічкової шліфувальної машини полегшують дві ручки на передній та задній її частині. За допомогою цих ручок можна тримати машину обома руками, завдяки чому нею легше керувати, а також зменшується загроза контакту з рухомими частинами. Стрічкову шліфувальну машину слід тримати завжди обома руками.

**Інструкція по застосуванню**

Перш ніж прикладати машину до оброблюваного матеріалу, слід дати їй набрати повну швидкість. Це запобігає надмірному навантаженню обладнання. Широка ручка призначена для загального використання, для створення пазів та стиків. (Мал. H)

Вузька ручка призначена для більш тонкої обробки, для розрізів та різьблення. (Мал. I) Кутова ручка призначена для вирізання канавок та для шліфування в центрі заготовок та в обмеженій області (А). Використовуйте секцію В для кривих поверхонь. (Мал. J)

- бразивну стрічку не перегинати.
- Не тиснути надмірно на машину, це тільки уповільнює шліфування.
- Регулярно перевіряйте стан шліфувальної стрічки. Замінійте її, коли це необхідно.
- Завжди шліфуйте за волокном деревини.

## 4. ТЕХНІЧНЕ ОБСЛУГОВУВАННЯ



*Перед виконанням техобслуговування електромотору переконайтеся, що інструмент не підключений до джерела живлення.*

Пристрій розрахований на довготривале використання і вимагає мінімального обслуговування. Продовжити термін служби пристрою можна, якщо регулярно його чистити і

акуратно з ним поводитись.

### Несправності

На випадок, якщо верстат перестане правильно працювати, далі наводиться декілька причин і відповідних рішень:

#### 1. Електромотор занадто нагрівається

- Вентиляційні отвори для охолодження мотору можуть бути забитими брудом.
  - *Вичистити вентиляційні отвори для охолодження мотору.*
- Мотор несправний.
  - *Звернутися за адресою сервісу, яку вказано у гарантійному талоні.*

#### 2. Увімкнений у розетку пристрій не працює

- Припинено постачання електрики.
  - *Перевірити, чи не пошкоджено кабель.*
  - *Звернутися за адресою сервісу, яку вказано у гарантійному талоні.*

#### 3. Порох не виходить

- Це може бути спричинено заповненням виводом пороху.
  - *Вичистити отвір виводу пороху.*



*Ремонт та обслуговування має проводити лише кваліфікований спеціаліст чи фірма з обслуговування.*

### Чищення

Поверхню пристрою слід регулярно, бажано після кожного застосування, чистити м'якою тканиною. Не допускати забруднення отворів вентилятора. Засохлий бруд видаляти м'якою тканиною, зволоженою мильною водою. Не можна використовувати розчинники, такі як бензин, спирт, аміак тощо, це може пошкодити пластикові частини.

### Змащування

Пристрій не потребує додаткового змащування.

### Неполадки

При виникненні неполадок до закінчення гарантійного терміну зв'яжіться із центром обслуговування за гарантійним талоном. Вичерпний список доступних запчастин приведений в кінці цієї інструкції.

### Оточення

Для запобігання пошкодження при транспортуванні пристрій знаходиться у міцній

упаковці, яка переважно складається з матеріалів, які можна використати повторно. Тому цю можливість слід використовувати при утилізації.



*Несправний і/або бракований електричний чи електронний прилад необхідно утилізувати належним чином.*

### Тільки для країн ЄС

Забороняється викидати електроінструменти у побутові відходи. Відповідно до Директиви ЄС 2012/19/EU про відходи електричного і електронного обладнання і її застосуванню до національних законів, електроінструменти, що не підлягають подальшому використанню, необхідно збирати окремо і утилізувати шляхом екологічно нешкідливої переробки.

### Гарантія

Гарантійні умови описані на гарантійній картці, що додається окремо.

Продукт та посібник користувача можуть змінюватися. Технічні характеристики можуть змінюватися без додаткового попередження.



## ΛΕΙΑΝΘΡΑΣ ΙΜΑΝΤΑ ΑΚΡΙΒΕΙΑΣ 400W

### Σας ευχαριστούμε που επιλέξατε να αγοράσετε αυτό το προϊόν της Ferm.

Τώρα πλέον διαθέτετε ένα εξαιρετικό προϊόν, κατασκευασμένο από έναν από τους μεγαλύτερους προμηθευτές της Ευρώπης. Όλα τα προϊόντα που προμηθεύεστε από τη Ferm κατασκευάζονται σύμφωνα με τα υψηλότερα πρότυπα απόδοσης και ασφάλειας. Ως μέρος της φιλοσοφίας μας, παρέχουμε επίσης άριστη εξυπηρέτηση πελατών, συνοδευόμενη από την πλήρη εγγύησή μας. Ελπίζουμε ότι θα μείνετε ευχαριστημένοι από τη χρήση αυτού του προϊόντος για πολλά χρόνια.

### Οι αριθμοί που περιέχονται στο κείμενο αναφέρονται στα διαγράμματα, που υπάρχουν στις σελίδες 2-3



Πριν τη χρήση της συσκευής διαβάστε με λεπτομέρεια τις παρόν οδηγίες χρήσης. Ενημερωθείτε με τις λειτουργίες και τη βασική εξυπηρέτηση. Χειριστείτε τη συσκευή πάντα σύμφωνα με τις οδηγίες, να εξασφαλιστεί η σωστή λειτουργικότητά της. Οι οδηγίες χρήσης και το συνοδευόμενο τεχνικό έγγραφο πρέπει να βρίσκεται πλησίον της συσκευής.

### Περιεχόμενα

1. Πληροφορίες μηχανήματος
2. Οδηγίες ασφαλείας
3. Εγκατάσταση
4. Λειτουργία

## 1. ΠΛΗΡΟΦΟΡΙΕΣ

### Τεχνικές προδιαγραφές

Όνομαστική Τάση	230-240 V~
Όνομαστική Συχνότητα	50 Hz
Ισχύς Εισόδου	400 W
Ταχύτητα Άφορτης Τροφοδοτήσεως Υ αλογάρτου Τριβείου	1070-1650m/min
Μέγεθος Ιμάντα Τριβείου	455x8mm / 455x13 mm
Μέγεθος Επενδύσεως	
Βάρος	1,32 kg
L <sub>pa</sub> (Πίεση ήχου)	82+3 dB(A)
L <sub>wa</sub> (Επίπεδο ισχύος ήχου)	93+3 dB(A)
κραδασμών	3,8 m/s <sup>2</sup> K=1,5 m/s <sup>2</sup>

### Επίπεδο κραδασμών

Το επίπεδο παραγωγής κραδασμών που αναγράφεται στ πίσω μέρος του παρόντος εγχειριδίου οδηγίων έχει μετρηθεί σύμφωνα με μια τυποποιημένη δκιμή που αναφέρεται στο πρότυπο EN 60745 - μπορεί να χρησιμοποιηθεί για τη σύγκριση ενός εργαλείου με ένα άλλο, καθώς και ως προκαταρκτική αξιολόγηση της έκθεσης στους κραδασμούς όταν το εργαλείο χρησιμοποιείται για τις εφαρμογές που αναφέρονται

- η χρήση του εργαλείου για διαφορετικές εφαρμογές ή με διαφορετικά ή κακοσυντηρημένα εαρτήματα μπορεί να αυξήσει σημαντικά το επίπεδο έκθεσης
- όταν το εργαλείο είναι απενεργοποιημένο ή δυλεύει αλλά δεν εκτελεί την εργασία, το επίπεδο έκθεσης μπορεί να μειωθεί σημαντικά

! προστατευτείτε απο τις επιδράσεις των κραδασμών συντηρώντας σωστά το εργαλείο και τα εξαρτήματά του, διατηρώντας τα χέρια σας ζεστά και οργανώνοντας τον τρόπο εργασίας σα

### Πληροφορίες προϊόντος

#### Εικόνα A

Το τριβείο έχει σχεδιαστεί για λειοτρίβηση ξύλου, πλαστικών και στόκου καθώς και χρωματισμένων επιφανειών.

1. Διακόπτης ενεργοποίησης/απενεργοποίησης (On/Off)
2. Κουμπί απασφάλισης
3. Μπροστινή λαβή
4. Φαρδύς βραχίονας
5. Μοχλός προέντασης ιμάντα
6. Κουμπί ευθυγράμμισης ιμάντα
7. Ρυθμιστής ταχύτητας
8. Σακούλα σκόνης
9. Στενός βραχίονας
10. Βραχίονας με γωνία

### Περιεχόμενα συσκευασίας

- 1 Λειανθρας ιμάντα ακριβείας
- 1 Φαρδύς βραχίονας
- 1 Στενός βραχίονας
- 1 Βραχίονας με γωνία
- 12 Ιμάντες τριβείου
- 1 Σάκος συλλογής σκόνης
- 1 Εγχειρίδιο οδηγίων χρήσεως
- 1 Οδηγίες ασφαλείας
- 1 Κάρτα εγγυήσεως

Ελέγξατε το μηχάνημα, τα εξαρτήματα και τα αξεσουάρ για τυχόν ζημιές κατά την μεταφορά τους.

## 2. ΟΔΗΓΪΕΣ ΓΙΑ ΤΗΝ

### Επεξήγηση των συμβόλων



*Επισημαίνει τον κίνδυνο πρόκλησης σωματικών βλαβών, θανάτου ή βλάβης στο μηχάνημα σε περίπτωση μη τήρησης των οδηγιών που αναγράφονται σε αυτό το εγχειρίδιο.*



*Επισημαίνει τον κίνδυνο ηλεκτροπληξίας.*



*Φοράτε προστατευτικά γυαλιά. Φοράτε προστατευτικά ακοής.*

### Ειδίκευσ οδηγία για την ασφαλεία

Κρατάτε το μηχάνημα από τις μονωμένες λαβές εκεί όπου το εξάρτημα ενδέχεται να έρθει σε επαφή με κρυμμένα σύρματα ή το καλώδιο ρεύματος. Εάν το εξάρτημα έρθει σε επαφή με σύρμα που φέρει ηλεκτρικό ρεύμα, τα εκτεθειμένα μεταλλικά τμήματα του μηχανήματος μπορούν επίσης να καταστούν ηλεκτροφόρα. Κίνδυνος ηλεκτροπληξίας.

- Όταν εργάζεσθε με το μηχάνημα τριβείου, πρέπει πάντοτε να φοράτε προστατευτικά επικαλύμματα αυτιών και προστατευτική μάσκα για την σκόνη.
- Το μηχάνημα τριβείου δεν είναι κατάλληλο για υγρή τριβή.
- Βεβαιωθείτε ότι ο διακόπτης είναι απενεργοποιημένος, πριν να συνδέσετε το κυρίως βύσμα στην τάση της κύριας παροχής ενέργειας.
- Κρατάτε πάντοτε μακριά το κυρίως καλώδιο παροχής ενέργειας από τα κινούμενα εξαρτήματα των εργαλείων.
- Να χρησιμοποιείτε προστατευτικά γυαλιά, ειδικότερα όταν τριβετε πάνω από το ύψος της κεφαλής σας.
- Μην ασκείτε πίεση στο μηχάνημα διότι αυτό απλώς θα καθυστερήσει την τριβή.



*Η επαφή ή η εισπνοή της σκφίνης που προέρχεται από τη λείανση (π.χ. επιφανειών βαμμένων με χρώματα που*

*περιέχουν μφίλυβδο, επιφανειών ξύλου και μετάλλων), ενδέχεται να βλάψει την υγεία του χειριστή και των παρευρισκόμενων. Θα πρέπει να φοράτε πάντα κατάλληλα μέσα ατομικής προστασίας, φίλως μάσκα για τη σκφίνη και να χρησιμοποιείτε τη σακούλα για τη σκφίνη.*

### Απενεργοποιήσατε αμεσώς το μηχάνημα όταν:

- Υπάρχει υπερβολικός σπινθηρισμός των άνθρακα-ψηκτρών και της κατακορύφωσης στον συλλέκτη.
- Υπάρχει διακοπή του κυρίως βύσματος, του κυρίως καλωδίου ή φθορά στο κυρίως καλώδιο.
- Υπάρχει ελαττωματικός διακόπτης.
- Υπάρχει καπνός ή δυσοσμία από καιγόμενη μόνωση.

### Ηλεκτρική ασφάλεια

Όταν χρησιμοποιείτε ηλεκτρικά εργαλεία να τηρείτε πάντα τους κανόνες ασφαλείας που ισχύουν στη χώρα σας, για να περιορίσετε τον κίνδυνο πυρκαγιάς, ηγεκτροπληξίας και τραυματισμού. Διαβάστε τις εσωκλειόμενες οδηγίες ασφαλείας. Φυλάξτε αυτές τις οδηγίδες σε ασφαλές μέρος.



*Να ελέγχετε πάντα αν η τροφοδοσία ηλεκτρικού ρεύματος αντιστοιχεί στην ηλεκτρική τάση που αναγράφεται στην πινακίδα τεχνικών στοιχείων του μηχανήματος.*



*Μηχανή Κλάσης II – διπλή μόνωση – δεν απαιτείται γειωμένος ρευματολήπτης*

### Αντικατάσταση καλωδίου ή φις

Πετάξτε αμέσως το πλιό καλώδιο ή φις, αφού τα αντικαταστήσετε με καινούργιο. Είναι επικίνδυνο να βάλετε στην πρίζα το φις ενός κομμένου καλωδίου.

### Χρήση μπαλαντέζας

Χρησιμοποιήστε μόνο εγκεκριμένο καλώδιο, κατάλληλο για την ισχύ εισόδου του μηχανήματος. Το ελάχιστο μέγεθος αγωγού είναι 1,5 mm<sup>2</sup>. Όταν χρησιμοποιείτε μπαλαντέζα σε καρούλα, να ξετυλίγετε τελειώς την καρούλα.

### 3. ΘΕΣΗ ΣΕ ΛΕΙΤΟΥΡΓΙΑ



*Ακολουθείτε πάντοτε τις οδηγίες ασφαλείας και τους εφαρμοστέους κανονισμούς.*

#### Επιλογή γυαλόχαρτο

Άγριο γυαλόχαρτο (υφή 50) γενικώς απομακρύνει τα μεγαλύτερα τμήματα του υλικού, ενώ το λεπτό γυαλόχαρτο χρησιμοποιείται για το τελείωμα. Εάν δεν είναι ισόπεδη η επιφάνεια, τότε ξεκινήσατε με άγριο γυαλόχαρτο.

Ακολουθώντας χρησιμοποιήσατε γυαλόχαρτο μεσαίας αριότητας (υφή 80) για να απομακρύνετε τα γδαρσίματα που έχουν δημιουργηθεί από το άγριο γυαλόχαρτο και τελικά χρησιμοποιήσατε το λεπτό γυαλόχαρτο (υφή 120) για το τελείωμα.



*Πάντοτε, πριν από την προσάρτηση του ιμάντα τριβείου να απομακρύνετε το βύσμα από την κυρίως παροχή.*

#### Τοποθέτηση και αφαίρεση των βραχιόνων λειοτρίβησης

**Εικ. Β + C**

#### Αφαίρεση του βραχίονα λειοτρίβησης

- Μετακινήστε το μοχλό προέντασης ιμάντα (5) στη θέση Β.
- Ξεσφίξτε και αφαιρέστε το κουμπί ευθυγράμμισης ιμάντα (6). Προσοχή! Προσέξτε να μη χαθεί το ελατήριο.
- Αφαιρέστε το ελατήριο (11).
- Αφαιρέστε το βραχίονα λειοτρίβησης (4).

#### Τοποθέτηση του βραχίονα λειοτρίβησης

- Τοποθετήστε το ελατήριο (11) στην οπή στερέωσης.
- Τοποθετήστε στη σωστή θέση το βραχίονα λειοτρίβησης (4).
- Σφίξτε το κουμπί ευθυγράμμισης ιμάντα (6) έως ότου ο βραχίονας λειοτρίβησης (4) είναι ευθυγραμμισμένος με το εργαλείο.

#### Τοποθέτηση και αφαίρεση του ιμάντα λειοτρίβησης

**Εικ. C**

#### Τοποθέτηση του ιμάντα λειοτρίβησης.

- Μετακινήστε το μοχλό προέντασης ιμάντα (5) στη θέση Α.
- Βεβαιωθείτε ότι τα βέλη στο εσωτερικό του

ιμάντα λειοτρίβησης κοιτάζουν στην ίδια κατεύθυνση με το βέλος (15) στο περιβλήμα.

- Περάστε τον ιμάντα λειοτρίβησης μέσα από την εγκοπή του περιβλήματος.
- Τοποθετήστε τον ιμάντα λειοτρίβησης πάνω στην πίσω (14) και τη μπροστινή (13) τροχαλία.
- Μετακινήστε το μοχλό προέντασης ιμάντα (5) στη θέση Β.

#### Ρύθμιση της ευθυγράμμισης του ιμάντα λειοτρίβησης

**Εικ. D**

- Ενεργοποιήστε το μηχάνημα
- Περιστρέψτε το κουμπί ευθυγράμμισης ιμάντα (6) όπως απαιτείται έως ότου ο ιμάντας λειοτρίβησης κινείται ίσια κατά μήκος του βραχίονα λειοτρίβησης (4)

#### Αφαίρεση του ιμάντα λειοτρίβησης

**Εικ. C**

- Μετακινήστε το μοχλό προέντασης ιμάντα (5) στη θέση Α.
- Αφαιρέστε τον ιμάντα λειοτρίβησης από τις τροχαλίες.

#### Ενεργοποίηση / απενεργοποίηση

**Εικ. G**

- Για να ενεργοποιήσετε το μηχάνημα στο συνεχή τρόπο λειτουργίας, κρατήστε πατημένο το κουμπί απασφάλισης (2) και ταυτόχρονα πιέστε το διακόπτη ενεργοποίησης/ απενεργοποίησης (1).
- Για να θέσετε το μηχάνημα εκτός λειτουργίας, πατήστε ξανά το διακόπτη ενεργοποίησης/ απενεργοποίησης (1).

#### Ρύθμιση της ταχύτητας

**Εικ. F**

Ο τροχός ρύθμισης της ταχύτητας χρησιμοποιείται για τη ρύθμιση της ταχύτητας. Ο τροχός ρύθμισης της ταχύτητας μπορεί να ρυθμιστεί σε 6 θέσεις. Η ιδανική ταχύτητα εξαρτάται από τον απαιτούμενο μέγεθος κόκκου και τον υλικό προς εργασία.



*Μη ρυθμίζετε την ταχύτητα κατά τη διάρκεια της χρήσης.*

- Στρέψτε τον τροχό ρύθμισης της ταχύτητας (7) στην απαιτούμενη θέση.
  - Για σκληρά υλικά, χρησιμοποιήσατε ιμάντα λείανσης με λεπτό μέγεθος κόκκου και επιλέξτε χαμηλότερη ταχύτητα.

- Για μαλακά υλικά, χρησιμοποιήστε ιμάντα λείανσης με μεσαίο μέγεθος κόκκου και επιλέξτε υψηλότερη ταχύτητα.
- Μετά από εργασία για παρατεταμένα διαστήματα σε χαμηλή ταχύτητα θα πρέπει να επιτρέπεται στη συσκευή να κρυώσει με λειτουργία της στη μέγιστη ταχύτητα παλινδρόμησης χωρίς φορτίο για περ. 3 λεπτά.

### Τοποθετήση σακούλας για τη σκονη

#### Εικ. Ε

Στη συσκευασία περιλαμβάνεται μια σακούλα για τη σκονη με όλα τα παρελκόμενά της.

Τοποθετήστε τη συμπίετη βάση (μέσα στη σακούλα για τη σκονη) στην υποδοχή της σακούλας (όταν δεν είναι τοποθετημένη). Το άκρο της βάσης θα πρέπει να είναι στραμμένο προς τα επάνω. Χρησιμοποιήστε τη σακούλα, προκειμένου να συλλέξετε τη σκονη που δημιουργείται κατά τη διάρκεια της λείανσης.

- Τοποθετήστε τη σακούλα στο στόμιο συλλογής σκόνης
- Να αδειάζετε τη σακούλα τακτικά, ώστε να διατηρείτε την απόδοση του συστήματος συλλογής σκόνης σε ικανοποιητικά επίπεδα.

### Λαβή

Η χρήση του τριβείου ιμάντα έχει διευκολυνθεί από τις δύο λαβές, μία στο εμπρόσθιο μέρος και μία στο οπίσθιο. Με αυτές έχετε την δυνατότητα να κρατάτε το μηχάνημα και με τα δύο χέρια, έτσι θα έχετε καλύτερο έλεγχο του μηχανήματος και θα μειώσετε τον κίνδυνο να έρθετε σε επαφή με τα κινούμενα εξαρτήματα του μηχανήματος. Πάντοτε να κρατάτε το τριβείο ιμάντα και με τα δύο σας χέρια.

### Οδηγισο χρήσεω

Βεβαιωθείτε ότι το μηχάνημα έχει φθάσει την μέγιστη ταχύτητα του πριν να το τοποθετήσετε επί του αντικειμένου στο οποίο εργάζεσθε. Αυτή η ενέργεια θα εμποδίσει το ενδεχόμενο υπερφορτώσεως του μηχανήματος.

Ο φαρδύς βραχίονας προορίζεται για γενική χρήση, για δημιουργία εγκοπών και ενώσεων. (Εικ. Η)

Ο στενός βραχίονας προορίζεται για πιο λεπτομερείς εργασίες, για κοπή και για λάξευση. (Εικ. Ι)

Ο γωνιακός βραχίονας προορίζεται για δημιουργία αυλακώσεων και λειοτρίβηση στο κέντρο των τεμαχίων εργασίας και σε περιορισμένες περιοχές

(Α). Χρησιμοποιείτε το τμήμα Β για καμπύλες επιφάνειες. (Εικ. J)

- Μην κάμπτετε τις ταινίες λείανσης
- Μη εφαρμόζετε υπερβολική πίεση στο μηχάνημα, διότι το μόνο που θα επιτύχετε είναι να καθυστερήσετε την εργασία λείανσης.
- Ελέγχετε τακτικά την κατάσταση του ιμάντα λειοτρίβησης. Αντικαταστήστε τον όταν χρειάζεται.
- Πάντα λειοτριβείτε παράλληλα με τα νερά του ξύλου.

## 4. Σ'ΕΡΒΙΣΚΑΙ ΣΥΝΤ'ΗΡΗΣΗ



*Φροντίστε να μην είναι το μηχάνημα στην πρίζα, όταν κάνετε εργασία συντήρησης στο μοτέρ.*

Τα εργαλεία της έχουν σχεδιαστεί να λειτουργούν για μεγάλες χρονικές περιόδους με ελάχιστη συντήρηση. Η συνεχής ικανοποιητική λειτουργία εξαρτάται από τη σωστή συντήρηση του μηχανήματος και το τακτικό καθάρισμα.

### Βλαβές

Παρακάτω παρατίθεται ένας αριθμός από πιθανές αιτίες και κατάλληλες λύσεις, για τις περιπτώσεις όπου το μηχάνημα δεν λειτουργεί σωστά.

#### 1. Ο ηλεκτροκινητήρας έχει υπερθερμανθεί

- Τα ανοίγματα εξαερισμού στον κινητήρα έχουν φραγή από ρύπους.
  - *Καθαρίσατε τα ανοίγματα εξαερισμού.*
- Ο κινητήρας είναι ελαττωματικός.
  - *Απυθυνθεί στο τμήμα σέρβις στη διύθυνση που θα βρεί στην.*

#### 2. Το συνδεδεμένο μηχάνημα δεν δουλεύει

- Διακοπή της κυρίως συνδέσεως παροχής.
  - *Ελέγξατε την κυρίως σύνδεση για τυχόν θραύση.*
  - *Απυθυνθεί στο τμήμα σέρβις στη διύθυνση που θα βρεί στην.*

#### 3. Η σκόνη δεν απορροφάται

- Αυτό ενδέχεται να προκληθεί από την διακοπή αφαιρέσεως της σκόνης.
  - *Καθαρίσατε το άνοιγμα συλλογής σκόνης.*



*Αντικαταστήστε την ακονόπετρα με σβησμένη τη μηχανή και με το καλώδιο έξω από τον ρευματοδότη (πρίζα).*

### **Εγγύηση**

Οι όροι εγγύησης αναγράφονται στην εσωκλειμενη κάρτα εγγύησης που διατίθεται ξεχωριστά.

Το προϊόν και το εγχειρίδιο χρήσης μπορεί να αλλάξουν. Οι προδιαγραφές μπορούν να τροποποιούνται χωρίς προειδοποίηση.

### **Καθάρισμα**

Καθαρίζετε τακτικά το περιβλημα χρησιμοποιώντας ένα μαλακό πανί, κατά προτίμηση από κάθε χρήση. Διατηρήστε τις οπές εξερισμού καθαρές, χωρίς σκόνες και ακαθαρσίες. Αφαιρέστε τυχόν επίμονες ακαθαρσίες χρησιμοποιώντας ένα μαλακό πανί μουσκεμένο σε σαπουνάδα. Μη χρησιμοποιείτε διαλύτες, όπως πετρέλαιο, οινόπνευμα, διάλυμα αμμωνίας κ.λ.π. Αυτοί οι διαλύτες μπορεί να προκαλέσουν ζημιά στα πλαστικά μέρη του μηχανήματος.

### **Λίπανση**

Το μηχάνημα δε χρειάζεται πρόσθετη λίπανση.

### **Βλάβες**

Σε περίπτωση που προκύψει κάποια βλάβη σαν αποτέλεσμα της φθοράς κάποιου εξαρτήματος, σας παρακαλούμε να επικοινωνήσετε με το κέντρο τεχνικής υποστήριξης στη διεύθυνση που αναγράφεται στην κάρτα εγγύησης. Ένα σχέδιο των ανταλλακτικών που μπορείτε να προμηθευτείτε περιλαμβάνεται στο πίσω μέρος αυτών των οδηγιών χρήσης.

### **Περιβάλλον**

Για την αποφυγή ζημιών κατά τη μεταφορά, το μηχάνημα παραδίδεται σε μια γερή συσκευασία, η οποία αποτελείται κυρίως από ανακυκλώσιμα υλικά. Σας παρακαλούμε να φροντίσετε για την ανακύκλωση της συσκευασίας.



*Ελαττωματικά και / ή απορριμμένα ηλεκτρικά ή ηλεκτρονικά αντικείμενα πρέπει να συλλέγονται στις κατάλληλες τοποθεσίες ανακύκλωσης.*

### **Μόνο για χώρες της ΕΕ**

Μην απορρίπτετε ηλεκτρικά εργαλεία στα οικιακά απόβλητα. Σύμφωνα με την Ευρωπαϊκή Οδηγία 2012/19/EU για Απορριπτόμενο Ηλεκτρικό και Ηλεκτρονικό Εξοπλισμό και την εφαρμογή της στο εθνικό δίκαιο, τα ηλεκτρικά εργαλεία που έχουν παύσει να είναι χρησιμοποιήσιμα πρέπει να συλλέγονται ξεχωριστά και να απορρίπτονται με τρόπο φιλικό προς το περιβάλλον.

## ПРЕЦИЗНА ТРАЧНА БРУСИЛКА 400W

### Благодариме за купувањето на овој FERM производ.

Со тоа имате одличен производ, испорачан од еден од водечките добавувачи во Европа. Сите производи доставени од страна на FERM се произведени според највисоките стандарди на перформанси и безбедност. Како дел од нашата филозофија обезбедуваме одлична услуга за клиентите, со врвна сеопфатна гаранција.

Се надеваме дека ќе уживате користејќи го овој производ многу наредни години.

### Бревите во текстот се однесуваат на дијаграмите на стр. 2-3



*Внимателно прочитајте ги упатствата за работа пред да го користите уредот. Запознајте се со функциите и основните операции. Сервисирајте го уредот според инструкциите, за да се осигурате дека секогаш правилно ќе функционира. Упатствата за ракување и придружната документација треба да се чуваат во близина на уредот.*

### Содржина

1. Податоци за машината
2. Безбедносни упатства
3. Ракување
4. Сервис и одржување

## 1. ПОДАТОЦИ ЗА МАШИНАТА

### Технички карактеристики

Напон	230-240 V
Фреквенција	50 Hz
Влезна моќност	400 W
Брзина на брусна хартија без оптеретување	1070-1650 m/min
Големина на брусна лента	455x8 mm / 455x13 mm
Тежина	1.32 kg
Лра (звучен притисок)	82+3 dB(A)
Lwa (Ниво на звучна моќност)	93+3 dB(A)
Вибрации	3.8 m/s <sup>2</sup> K=1.5 m/s <sup>2</sup>

### Ниво на вибрации

Нивото на емисијата на вибрациите, наведено во упатството, е измерено во согласност со

стандардизиран тест даден во EN 60745; тој може да се користи за споредување на еден алат со друг како и за прелиминарна процена на изложеност на вибрации при користење на алатот во споменатите апликации

- Користењето на алатот за различни апликации или со различни или слабо одржуван прибор, може значително да го зголеми нивото на изложеност
- Времето кога алатот е исклучен или кога работи, ноне ја врши работата, може значително да го намали нивото на изложеност

Заштитете се од ефектите на вибрациите со одржување на алатот и приборот, рацете да ви бидат топли и организирајте ги работните навики.

### Информација за производител

#### Сл. А

Брусилката е конструирана за брусење на дрво, пластика и обоени површини.

1. On/Off прекинувач
2. Копче за деблокирање
3. Предна дршка
4. Широка конзола
5. Рачка за затегнување на лентата
6. Копче за водење на лентата
7. контрола на брзина
8. Вреќа за прашина
9. Тесна конзола
10. Аголна конзола

### Содржина на пакувањето

- 1 Прецизна трачна брусилка
- 1 Широка конзола
- 1 Тесна конзола
- 1 Аголна конзола
- 12 Брусни ленти
- 1 Вреќа за прашина
- 1 Упатство за ракување
- 1 Упатства за безбедност
- 1 Гарантна картичка

Проверете ја машината, отстегнатите делови и приборот да не се оштетени при транспорт.

## 2. БЕЗБЕДНОСНИ УПАТСТВА

### Објаснување на символите



*Означува ризик од повреда, губење на живот или оштетување на алатот во случај на непочитување на упатствата.*



*Укажува на присуство на електричен напон.*



*Носете заштитни очила.  
Носете заштита за слухот.*

### Посебни безбедносни упатства

Држете ја машината за изолираните дршки, ако приборот може да дојде во контакт со скриени жици или со сопствен кабел. Ако приборот допре „жива“ жица, металните делови на машината исто така стануваат „живи“. Ризик од струен удар.

- Кога работите со брусилката, секогаш да носите заштита за очите и маска за прашина.
- Брусилката не е наменета за водено брусење.
- Проверете дали е исклучен прекинувачот пред да приклучите во струја.
- Држете го напојниот кабел далеку од подвижните делови на алатот.
- Користете заштитни очила, особено ако работите блиску до главата.
- Не ја притискајте машината, зашто ќе го забавите брусењето.



*Со контакт или со вдишување на прашина за време на работа (на пример олово-обоени површини, дрво и метал) можете да го загорите вашето здравје и здравјето на другите лица. Секогаш носете соодветна лична заштитна опрема, како маска за прашина и користете ја вреќата за прашина за време на брусење.*

### Веднаш исклучете ја машината ако:

- Прекумерна искра на јаглените четкички и горење на прстенот во колекторот.
- Има прекин на главна приклучница, главен кабел или оштетен на главен кабел.
- Дефектен прекинувач
- Има чад или смрдеа од изгорена изолација

### Електрична безбедност

При користење на електрични машини почитувајте ги безбедносните правила во вашата земја, за да го намалите ризикот од пожар, струен удар и повреди. Прочитајте ги следните безбедносни упатства и приложените безбедносни упатства.



*Секогаш проверувајте дали напонот на напојувањето одговара на наведениот напон на плочката.*



*Машина со II класа на заштита. Вашата машина е двојно излирана, поради тоа не е потребно заземјување.*

### Замена на кабли или приклучници

Веднаш да ги фрлите старите кабли или приклучници, кога ќе ги замените со нови. Опасно е да ја вклучите приклучницата ако кабелот е лабав.

### Користете продолжни кабли

Користете само одобрени продолжни кабли погодни за влезната моќност на машината. Најмал попречен пресек е 1,5 mm<sup>2</sup>. Кога се користи кабел во ролна, секогаш целосно да го одмотате.

## 3. РАКУВАЊЕ



*Секогаш да ги следите упатствата за безбедност и да се придржувате кон важечките прописи.*

### Избор на брусна хартија

Груба брусна хартија (гранулација 40) отстранува поголем дел од материјалот, а фина се користи за завршна обработка. Ако површината не е рамна, тогаш почнете со груба брусна хартија. Понатаму, користете средната брусна хартија (гранулација 80) за отстранување на гребнатини од грубата хартија и конечно, фина хартија (гранулација 120), за завршна обработка.



*Пред монтирање извечете го кабелот од струја.*

**Монтирање и демонтирање брусна конзола**  
**Сл. В + С**

## Отстранување на брусна конзола

- Сврете ја рачката за затегање на лентата (5) во положба В.
- Отстегнете го и извадете го копчето за водење на лентата (6).

### Внимание! Внимавајте да не ја изгубите пружината.

- Отстранете ја пружината (11).
- Отстранете ја брусната конзола

## Монтирање на брусна конзола

- Поставете ја пружината (11) во монтажен отвор.
- Позиционирајте ја брусната конзола (4).
- Стегнете го копчето за затегање на лентата (6) додека брусната конзола (4) не се израмни со алатот.

## Местење и отстранување на брусна лента

### Сл. С

### Местење на брусна лента

- Сврете ја рачката за затегање на лентата (5) во положба А.
- Проверете ги стрелките во внатрешноста на брусната лента дали се во иста насока со стрелката (15) на куќиштето.
- Провлечете ја лентата низ жлебот во куќиштето.
- Поставете ја лентата преку задниот (14) и предниот (13) ременик.
- Сврете ја рачката за затегање на лентата (5) во положба В.

## Нагодување на водилката на брусната лента

### Сл. D

- Вклучете ја машината
- Сврете го копчето за водење (6) како што треба, додека лентата се движи право, по должина на брусната конзола (4).

## Отстранување на брусна лента

### Сл. С

- Сврете ја рачката за затегање на лентата (5) во положба А.
- Провлечете ја лентата преку ременицата.

## Вклучување и исклучување

### Сл. G

- За вклучување на машината во непрекинат режим, држете го притиснато копчето за

деблокирање (2) и потоа притиснете го On/Off прекинувачот (1).

- За исклучување, повторно притиснете го On/Off прекинувачот (1).

## Поставување на брзина

### Сл. F

За избор на брзина се користи тркалото за избор на брзина. Брзината може да се избере во 6 положби. Идеалната брзина зависи од гранулацијата и од обработуваниот материјал.



*Не избирајте брзина за време на работа.*

- Вртете го тркалото за избор (7) во сакана положба.
  - За тврди материјали, користете брусна хартија со fina гранулација и изберете помала брзина.
  - За мекани материјали, користете брусна хартија со груба гранулација и изберете поголема брзина.
- После работење подолг период со мала брзина, треба да ја изладите машината, пуштајќи ја на максимална брзина, без оптеретување, околу 3 min.

## Монтирање на вреќа за прашина

### Сл. E

Комплетната вреќа за прашина е затворена. Ставете го жичаниот носач (во внатрешноста на торбата) во адаптерот за вреќата (кога не е монтирана). Крајот од носачот треба да покажува нагоре. Користете ја вреќата за собирање на прашина која се ослободува при брусење.

- Поставете ја вреќата во отворот за собирање на прашина.
- Редовно празнете ја вреќата за да постигнете ефикасно одведување на прашина.

## Дршка

Користењето на трачната брусилка е полесно поради двете дршки, една од предната, а друга од задната страна. Со нив машината можете да ја држите со две раце, ќе имате подобра контрола врз машината и помал ризик да дојдете во контакт со подвижните делови. Држете ја брусилката со двете раце.

## Упатство за ракување



Уверете се дека машината ја достигнала целосната брзина, пред да ја ставите врз работното парче. Ова ќе го спречи преоптоварувањето на машината. Широката конзола е за општа намена, за најлебување и правење на споеви. (Сл. Н) Тесната конзола е за фини детали, за сечење и резбање. (Сл. I)

Аголната конзола е за вкопување на жлебови и брусење во центар на работно парче и во ограничени простори (А).

Користете го делот В за криви површини. (Сл. Ј)

- Не ја наведнувајте брусната лента
- Не ја притискајте машината, зашто ќе го забавите брусењето.
- Контролирајте ја редовно состојбата на брусната лента. Заменете го ако е потребно..
- Секогаш брусете низ влакната на дрвото.

## 4. СЕРВИС И ОДРЖУВАЊЕ



*Уверете се дека машината е исклучена кога го одржувате моторот.*

Оваа машина е конструирана да работи долг период со минимално одржување. Непрекинато успешно работење зависи од грижата на машината и редовното чистење.

### Дефект

Ако машината не функционира правилно, можните причини и соодветните решенија се дадени подолу:

#### 1. Електромоторот станува жежок

- Жлебовите за вентилација на моторот се затнати со нечистотија.
- Искристете ги жлебовите за ладење.
- Моторот е дефектен.
- Контактирајте го сервисот на дадената адреса во гарантната картичка.

#### 2. Приклучена машина не работи

- Прекинатото главно напојување
- Проверете го главниот приклучок да не е скршен.
- Контактирајте го сервисот на дадената адреса во гарантната картичка.

#### 3. Прашината не се собира

- Ова може да биде поради затнат одведуваач на прашина.
- Искристете го отворот за собирникот за прашина Поправките и сервисирањето треба да ги изведува само квалификувано лице или сервис.

### Чистење

Редовно чистете го куќиштето со мекана крпа, по можност после секое користење. Чувајте ги отворите за вентилација чисти, без прашина. Отстранете ја тврдокорната нечистотија со мекана крпа, натопена во сапуница. Не користете растворувачи како што е бензен, алкохол, амонијак итн. кои можат да ги оштетат пластичните делови.

### Подмачкување

Уредот не треба дополнително да се подмачкува.

### Дефекти

Ако дефект настанува поради абеење на дел, обратете се во сервисен центар од гарантната картичка. На крајот од овие упатства даден е експозиционен преглед на делови кои можат да се нарачат.

### Животна средина

За да се спречи оштетување за време на транспортот, уредот се испорачува во тврдо пакување кое се состои од материјал за еднократна употреба. Затоа ве молиме да ги користите опциите за рециклирање на амбалажата.



*Оштетени и/или искористени електрични и електронски уреди мора да се депонираат во станици за рециклирање.*

### Гаранција

Прочитајте ги гарантните услови во приложената гарантна картичка.

### Само за земји од ЕУ

Не ги депонирајте алатите во домашен отпад. Според Европското Упатство 2012/19/ ЕУ за отпадна електрична и електронска опрема и неговата имплементација во националното право, електричните алати кои веќе не се употребливи мораат да се собираат одделно и да се отстрануваат на еколошки начин.

---

Производот и упатството се предмет на промена. Карактеристиките можат да се променат без натамошно известување.



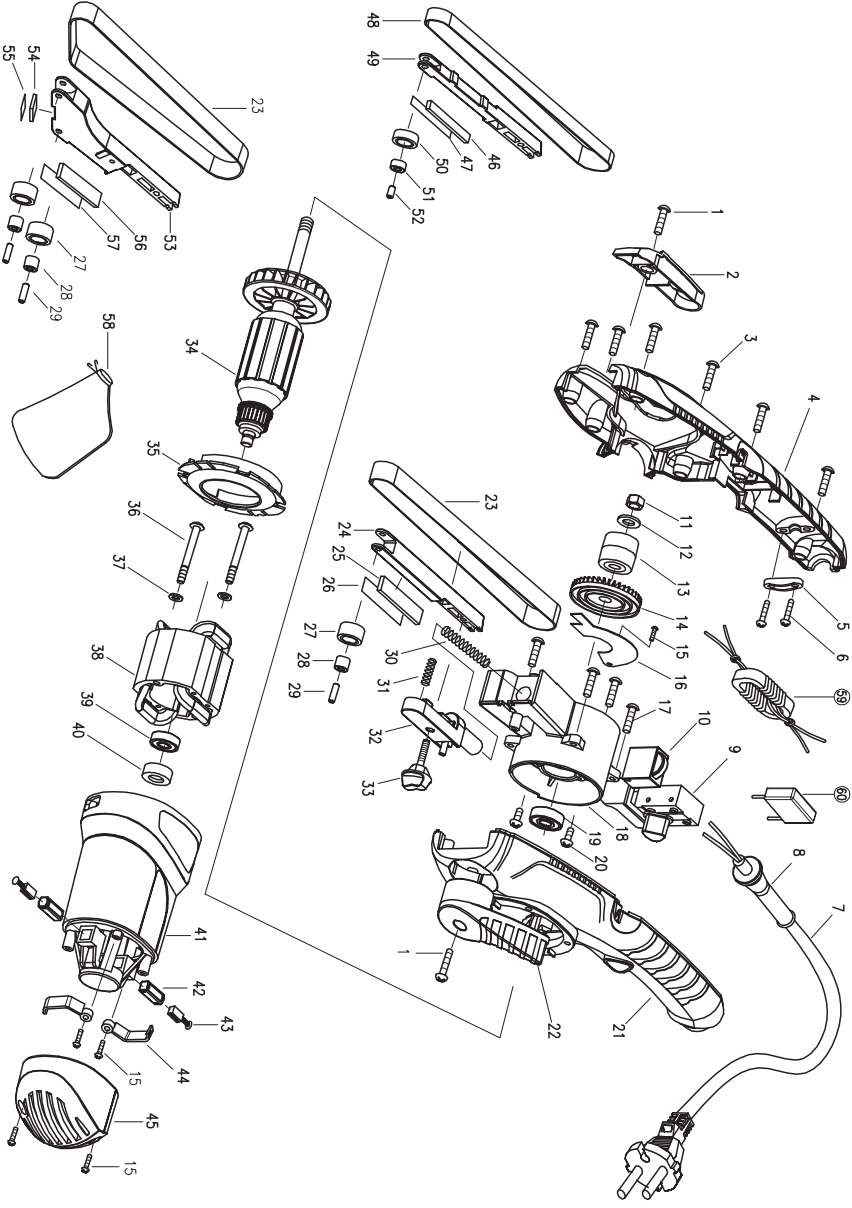


---

## *Spare parts list*

<b>NR</b>	<b>Description</b>	<b>Position</b>
104224	Switch	9
104225	Speed control	10
104226	Rear pulley	13
104227	Wide arm	24 till 29
104228	Angled arm	27 till 29, 53 till 57
104229	Spring	31
104230	Tracking knob	33
104231	Carbon brush holder	42
104232	Carbon brush set	43
104233	Narrow arm	49 till 52 + 46 + 47

# Exploded view





# DECLARATION OF CONFORMITY

## EFM1001 ELECTRIC FILE

- (EN) We declare under our sole responsibility that this product is in conformity with directive 2011/65/EU of the European parliament and of the council of 9 June on the restriction of the use of certain hazardous substances in electrical and electronic equipment is in conformity and accordance with the following standards and regulations.
- (DE) Der Hersteller erklärt eigenverantwortlich, dass dieses Produkt der Direktive 2011/65/EU des Europäischen Parlaments und des Rats vom 8. Juni 2011 über die Einschränkung der Anwendung von bestimmten gefährlichen Stoffen in elektrischen und elektronischen Geräten entspricht, den folgenden Standards und Vorschriften entspricht:
- (NL) Wij verklaaren onder onze volledige verantwoordelijkheid dat dit product voldoet aan de conform Richtlijn 2011/65/EU van het Europees Parlement en de Raad van 8 juni 2011 betreffende beperking van het gebruik van bepaalde gevaarlijke stoffen in elektrische en elektronische apparatuur en in overeenstemming is met de volgende standaarden en reguleringen:
- (FR) Nous déclarons sous notre seule responsabilité que ce produit est conforme aux standards et directives suivants: est conforme à la Directive 2011/65/EU du Parlement Européen et du Conseil du 8 juin 2011 concernant la limitation d'usage de certaines substances dangereuses dans l'équipement électrique et électronique.
- (ES) Declaramos bajo nuestra exclusiva responsabilidad que este producto cumple con las siguientes normas y estándares de funcionamiento: se encuentra conforme con la Directiva 2011/65/UE del Parlamento Europeo y del Consejo de 8 de junio de 2011 sobre la restricción del uso de determinadas sustancias peligrosas en los equipos eléctricos y electrónicos.
- (PT) Declaramos por nossa total responsabilidade de que este produto está em conformidade e cumpre as normas e regulamentações que se seguem: está em conformidade com a Directiva 2011/65/UE do Parlamento Europeu e com o Conselho de 8 de Junho de 2011 no que respeita à restrição de utilização de determinadas substâncias perigosas existentes em equipamento eléctrico e electrónico.
- (IT) Dichiariamo, sotto la nostra responsabilità, che questo prodotto è conforme alle normative e ai regolamenti seguenti: è conforme alla Direttiva 2011/65/UE del Parlamento Europeo e del Consiglio dell'8 giugno 2011 sulla limitazione dell'uso di determinate sostanze pericolose nelle apparecchiature elettriche ed elettroniche.
- (SV) Vi garanterar på eget ansvar att denna produkt uppfyller och följer följande standarder och bestämmelser: uppfyller direktiv 2011/65/EU från Europeiska parlamentet och EG-rådet från den 8 juni 2011 om begränsningen av användning av farliga substanser i elektrisk och elektronisk utrustning.
- (FI) Vakuutamme yksinomaan omalla vastuullamme, että tämä tuote täyttää seuraavat standardit ja säädot: täyttää Euroopan parlamentin ja neuvoston 8. kesäkuuta 2011 päivätyn direktiivin 2011/65/EU vaatimukset koskien vaarallisten aineiden käytön rajoitusta sähkö- ja elektronisissa laitteissa.
- (NO) Vi erklærer under vårt eget ansvar at dette produktet er i samsvar med følgende standarder og regler: er i samsvar med EU-direktivet 2011/65/EU fra Europa-parlamentet og Europa-rådet, pr. 8 juni 2011, om begrensning i bruken av visse farlige stoffer i elektrisk og elektronisk utstyr.
- (DA) Vi erklærer under eget ansvar, at dette produkt er i overensstemmelse med følgende standarder og bestemmelser: er i overensstemmelse med direktiv 2011/65/EU fra Europa-Parlamentet og Rådet af 8. juni 2011 om begrænsning af anvendelsen af visse farlige stoffer i elektrisk og elektronisk udstyr.
- (HU) Felelősséggel teljes tudatában kijelentjük, hogy ez a termék teljes mértékben megfelel az alábbi szabványoknak és előírásoknak: je v souladu se směrnicí 2011/65/EU Evropského parlamentu a Rady EU ze dne 8. června 2011, která se týká omezení použití určitých nebezpečných látek v elektrických a elektronických zařízeních.
- (CZ) Na naši vlastní zodpovědnost prohlašujeme, že je tento výrobek v souladu s následujícími standardy a normami: Je v souladu s normou 2011/65/EU Evropského parlamentu a Rady z 8. júna 2011 týkajúcej sa obmedzenia používania určitých nebezpečných látok v elektrickom a elektronickom vybavení.
- (SK) Vyhlásujeme na našu výhradnú zodpovednosť, že tento výrobok je v zhode a súlade s nasledujúcimi normami a predpismi: Je v súlade s normou 2011/65/EU Európskeho parlamentu a Rady z 8. júna 2011 týkajúcej sa obmedzenia používania určitých nebezpečných látok v elektrickom a elektronickom vybavení.
- (SL) Spolno odgovornostjo izjavljamo, da je ta izdelek v skladu in da odgovarja naslednjim standardom ter predpisom: je v skladu z direktivo 2011/65/EU Evropskega parlamenta in Sveta z dne 8. junij 2011 o omejevanju uporabe določenih nevarnih snovi v električni in elektronski opremi.
- (PL) Deklarujemy na własną odpowiedzialność, że ten produkt spełnia wymogi zawarte w następujących normach i przepisach: jest zgodny z Dyrektywą 2011/65/UE Parlamentu Europejskiego i Rady z dnia 8 czerwca 2011 r. w sprawie ograniczenia stosowania niektórych niebezpiecznych substancji w sprzęcie elektrycznym i elektronicznym.
- (LT) Prisiimdami visą atsakomybę deklaruojame, kad šis gaminy atitinka žemiau paminėtus standartus arba nuostatus: atitinka 2011 m. birželio 8 d. Europos Parlamento ir Tarybos direktyvą 2011/65/EB dėl tam tikrų pavojingų medžiagų naudojimo elektros ir elektroninėje įrangoje apribojimo.
- (LV) Ir atbilstoši Eiropas Parlamenta un Padomes 2011. gada 8. jūnija Direktīvai 2011/65/ES par dažu bīstamu vielu izmantošanas ierobežošanu elektriskās un elektroniskās iekārtās.
- (ET) Aggalyojam ar visu atbildību, ka šis produktis ir saskaņā un atbilst sekojošiem standartiem un nolikumiem: ir atbilstoši Eiropas Parlamenta un Padomes 2011. gada 8. jūnija Direktīvai 2011/65/ES par dažu bīstamu vielu izmantošanas ierobežošanu elektriskās un elektroniskās iekārtās.
- (RO) Declaram prin aceasta cu raspunderea deplina ca produsul acesta este in conformitate cu urmatoarele standarde sau directive: este in conformitate cu Directiva 2011/65/UE a Parlamentului European si a Consiliului din 8 iunie 2011 cu privire la interzicerea utilizarii anumitor substante periculoase la echipamentele electrice si electronice.
- (HR) Izjavljujemo pod vlastitom odgovornošću da je strojem ukladan sa slijedešim standardima ili standardiziranim dokumentima i u skladu sa odredbama: usklađeno s Direktivom 2011/65/EU europskog parlamenta i vijeća izdanom 8. lipnja 2011. o ograničenju korištenja određenih opasnih tvari u električnoj i elektroničkoj opremi.
- (SRL) Pod punom odgovornošću izjavljujemo da je usklađen sa sledećim standardima ili normama: usklađen sa direktivom 2011/65/EU europskog parlamenta i Saveta od 8.juna.2011. godine za restrikciju upotrebe određenih opasnih materija u električnoj i elektronoj opremi.
- (RU) Под свою ответственность заявляем, что данное изделие соответствует следующим стандартам и нормам: соответствует требованиям Директивы 2011/65/ЕU Европейского парламента и совета от 8 июня 2011 г. по ограничению использования определенных опасных веществ в электрическом и электронном оборудовании.
- (UK) На свою полную відповідальність заявляємо, що дане обладнання відповідає наступним стандартам і нормативам: задовольняє вимоги Директиви 2011/65/СС Європейського Парламенту та Ради від 8 червня 2011 року на обмеження використання деяких небезпечних речовин в електричному та електронному обладнанні.
- (EL) Δηλώνουμε υπεύθυνα ότι το προϊόν αυτό συμμορφώνεται και τηρεί τους παρακάτω κανονισμούς και πρότυπα: συμμορφώνεται με την Οδηγία 2011/65/ΕΕ του Ευρωπαϊκού Κοινοβουλίου και του Συμβουλίου της 8ης Ιουνίου 2011 για τον περιορισμό της χρήσης ορισμένων επικίνδυνων ουσιών σε ηλεκτρικά και ηλεκτρονικά εξοπλισμό.

**EN 55014-1, EN 55014-2, EN 60745-1, EN 60745-2-4,  
EN 61000-3-2, EN 61000-3-3**

**2006/42/EC, 2014/30/EU, 2012/19/EU, 2011/65/EU**

Zwolle, 01-07-2016

H.G.F. Rosberg  
CEO Ferm B.V.

**Ferm BV • Lingenstraat 6 • 8028 PM • Zwolle The Netherlands**

