

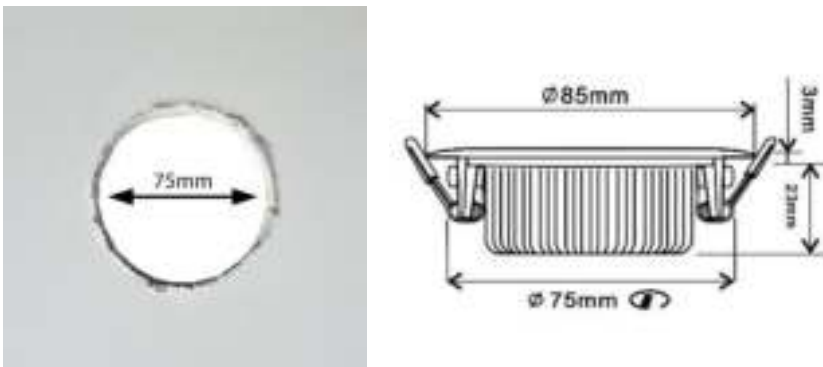
Installatie led inbouwspots kleine inbouwdiepte

1: De spot bestaat uit 1 inbouwspot en 1 trafo (zie onderstaande afbeelding).



2. Bepaal de plek waar de spot(s) moet(en) komen en teken dit af. Let op dat de ruimte boven het plafond minimaal 23mm moet zijn om de spot en trafo te kunnen plaatsen.

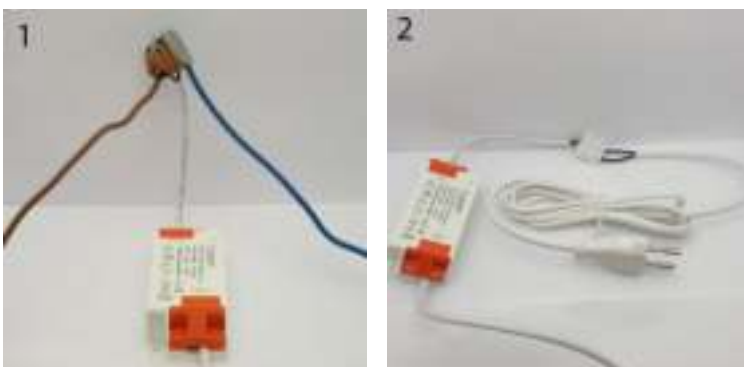
3: Zaag een gat met een diameter van 75mm op de afgetekende plek. Gebruik hiervoor een gatzaag. Dan bent u verzekerd dat de spot goed zal passen (zie de afbeelding hieronder).



4: Schakel de stroom uit.

5: Sluit nu de trafo aan op het stroomnetwerk. Dit doet u door de bruine draad (L) van de trafo middels lasklem (afbeelding 1) of kroonsteen (afbeelding 2) te verbinden met uw bestaande L-draad (vaak bruin). Verbind tevens de blauwe (N) met de N (vaak blauw) draad op dezelfde wijze.

Heeft u andere kleur bedrading? Raadpleeg dan een installateur.



6: Schakel de stroom in en controleer of de spot aan gaat alvorens dat u deze inbouwt. Indien de spot niet aangaat loop dan de verbindingen nogmaals na.

7: Indien de spot werkt, plaats deze dan middels de vleugelklemmen in het gat.



8: U bent klaar.