

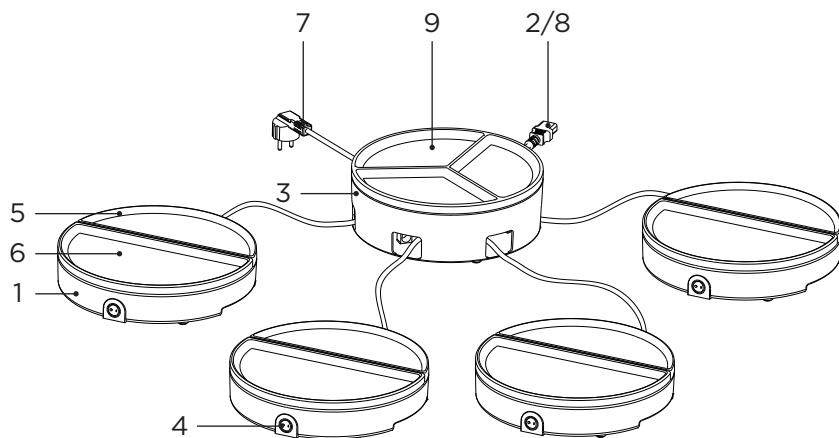


Gebruiksaanwijzing	NL
Instructions	EN
Mode d'emploi	FR
Gebrauchsanleitung	DE
Instrucciones de uso	ES

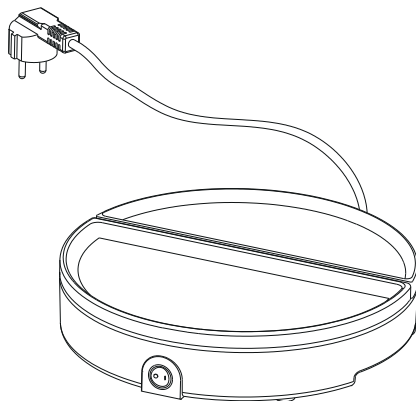


16.4005 Chef's Dinner Party
16.4015 Chef's Dinner Party Extension Unit

16.4005.00.00



16.4015.00.00





Gebbruiksaanwijzing	NL	4
Bourgini service en garantie	NL	6
Instructions	EN	7
Bourgini service and warranty	EN	9
Mode d'emploi	FR	10
Service après-vente et garantie Bourgini	FR	12
Gebrauchsanleitung	DE	13
Bourgini kundenservice und garantie	DE	15
Instrucciones de uso	ES	16
Servicio postventa y garantía de Bourgini	ES	18

VEILIGHEIDSAANWIJZINGEN

- ★ Lees voor gebruik de gebruiksaanwijzing aandachtig door. Bewaar de gebruiksaanwijzing.
- ★ Het apparaat kan worden gebruikt, gereinigd en onderhouden door kinderen vanaf 8 jaar indien ze onder toezicht staan van een persoon die verantwoordelijk is voor hun veiligheid. Houd het apparaat en het netsnoer buiten het bereik van kinderen onder de 8 jaar. Kinderen mogen niet met het apparaat spelen. Houd altijd toezicht op kinderen om te voorkomen dat ze met het apparaat spelen.
- ★ Het apparaat kan worden gebruikt door personen met een fysieke, zintuiglijke, mentale of motorische handicap en door personen zonder de benodigde ervaring en kennis indien ze onder toezicht staan van een persoon die verantwoordelijk is voor hun veiligheid of instructies krijgen over hoe het apparaat op een veilige manier te gebruiken is en indien ze de gevaren begrijpen die met het gebruik samenhangen.

- Dit apparaat is uitsluitend bedoeld voor huishoudelijk gebruik.
- Laat het apparaat niet onbeheerd achter tijdens gebruik.
- Gebruik het apparaat en de toebehoren uitsluitend voor de beoogde doeleinden. Gebruik het apparaat en de toebehoren niet voor andere doeleinden dan beschreven in de handleiding.
- Gebruik het apparaat niet als een onderdeel, toebehoren, netsnoer of stekker beschadigd of defect is. Laat een beschadigd of defect onderdeel, toebehoren, netsnoer of stekker door de leverancier of een erkend servicecentrum vervangen.
- Gebruik het apparaat niet in de buurt van voorzieningen die water bevatten zoals badkuipen, douches en wastafels.
- Dompel het apparaat niet onder in water of andere vloeistoffen. Als dit toch gebeurt, haal dan zo snel mogelijk de stekker uit het stopcontact. Verwijder het apparaat nooit uit water of andere vloeistoffen, voordat de stekker uit het stopcontact gehaald is. Een apparaat dat in water of andere vloeistoffen terecht is gekomen kunt u niet meer gebruiken.
- Zorg dat er geen water in de aansluitpunten van het netsnoer en het verlengsnoer kan komen.
- Houd het netsnoer uit de buurt van warmtebronnen, olie en scherpe randen.
- Controleer voor gebruik altijd of de netspanning overeenkomt met de spanning op het typeplaatje van het apparaat.
- Sluit voor extra bescherming het apparaat aan op een groep die beveiligd is door een aardlekschakelaar met een nominale aanspreekstroom van maximaal 30 mA.
- Bedien het apparaat niet door middel van een externe tijdschakelaar of een apart afstandsbedieningssysteem.
- Wikkel het netsnoer en een eventueel verlengsnoer altijd volledig af. Zorg dat het netsnoer en een eventueel verlengsnoer niet over de rand van een werkblad hangen, dat deze niet per ongeluk verstrengeld kunnen raken en dat niemand er over kan struikelen.
- Trek niet aan netsnoer om de stekker uit het stopcontact te halen.
- Haal de stekker uit het stopcontact als het apparaat niet in gebruik is.
- Gebruik het apparaat niet buitenshuis. Plaats het apparaat op een stabiel en vlak oppervlak.
- Houd het apparaat uit de buurt van warmtebronnen. Plaats het apparaat niet op hete oppervlakken of in de buurt van open vlammen.
- Zorg dat uw handen droog zijn voordat u het apparaat aanraakt.
- Haal de stekker uit het stopcontact voordat u het apparaat gaat monteren of demonteren en voordat u reinigings- en onderhoudswerkzaamheden aan het apparaat gaat uitvoeren.

- Motor apparaten: pas op voor scherpe en/ of bewegende delen. Houd uw handen tijdens gebruik, reiniging en onderhoud uit de buurt van de bewegende delen.
- Verwarmingsapparaten: wacht totdat het apparaat is afgekoeld voordat u de behuizing en de onderdelen van het apparaat aanraakt.

Wees extra voorzichtig tijdens reiniging en onderhoud.

INLEIDING

De Chef's Dinner Party (CDP) is een multi inzetbare tafelgrill. De set bestaat uit 4 losse kookunits (1) die met connectoren (2) op een centrale unit (3) aangesloten worden. Iedere kookunit heeft een aan/uit schakelaar (4), een afneembaar bakplaatje (5) en een afneembaar bord (6). Er is één aansluitsnoer (7) waarmee de centrale unit op een stopcontact aangesloten wordt. Door het beperkte wattage van de bakplaatjes (250 Watt per stuk) kan men gemakkelijk 4 of meer kookunits op één stopcontact aansluiten. De centrale unit heeft een extra aansluitsnoer (8) waar een los verkrijgbaar vijfde kookunit op aangesloten kan worden. De centrale unit is afgesloten met een schaal met 3 vakken. Deze kan men gebruiken om de ingrediënten, zoals vis, vlees en groenten te serveren.

De kookunits zijn afneembaar door de connector er uit te trekken. Hierna kan men de kookstations en de centrale unit op elkaar stapelen en bewaren in de bijgeleverde handige opbergtas.

Een uitbreidings-kookunit is los leverbaar. Voor een vijfde kookunit is reeds een extra connector voorzien. Indien men meer dan 5 kookstations wil aansluiten, dan kan men deze met het bijgeleverde aansluitsnoer op een stopcontact of tafelcontactdoos aansluiten. Deze tafelgrill is uitermate geschikt voor het bakken van bijvoorbeeld vlees, vis, groenten en eieren. Iedere deelnemer (chef) kan naar eigen inzicht gerechten maken of men kan bijvoorbeeld één kookunit gebruiken voor vlees en een ander voor vis. De losse kookunits zijn ook als single unit te gebruiken zonder tussenkomst van de centrale aansluitunit.

De automatische thermostaat zorgt ervoor dat altijd de ideale baktemperatuur aangehouden wordt.

DE VERSCHILLENDE ONDERDELEN

1. Kookunits
2. Connectoren
3. Centrale unit
4. Aan/uit- schakelaar
5. Bakplaat
6. Bord
7. Aansluitsnoer
8. Extra aansluitsnoer

PLAATS VAN HET APPARAAT

- Plaats de Chef's Dinner Party op een stabiele en vlakke ondergrond.
- Hoewel de Chef's Dinner Party een bodemplaat heeft die voorkomt dat het tafelblad te heet wordt, raden wij aan om de Chef's Dinner Party niet op een plastic tafelkleed of andere gevoelige oppervlakken te plaatsen. Gebruik in dat geval bijvoorbeeld een stevige niet-plastic placemat of een hittebestendige onderzetter en zet daar de Chef's Dinner Party op.
- Rondom de Chef's Dinner Party moet voldoende ruimte zijn voor het ontsnappen van warmte en voor ventilatie.

AANVULLENDE VEILIGHEIDSAANWIJZINGEN

- De anti-aanbaklaag zal beschadigen bij gebruik van metalen bestek. Gebruik zoveel mogelijk de houten spatels.
- Giet geen koud water op een ingeschakeld apparaat. Het water zal spetteren en de Chef's Dinner Party beschadigen.
- Pas op voor stoom en spetters bij het plaatsen van voedsel en bij het verwarmen van vette ingrediënten.
- De kookunit wordt zeer heet tijdens gebruik. Raak de hete kookunit niet aan.
- Verplaats het apparaat niet wanneer het is ingeschakeld of nog heet is. Gebruik ovenhandschoenen indien u het apparaat toch aan moet raken.
- Sluit alleen de kookunits op de elektrische connectoren aan. Sluit er geen andere apparaten op aan.
- Bij het plaatsen en verwijderen van de kookunits altijd eerst de stekker uit het stopcontact trekken.
- Houdt de elektrische connectoren ten alle tijden droog.

EERSTE GEBRUIK

- Maak de bakplaatjes en borden schoon. Zie het gedeelte "Reiniging en onderhoud".
- Doe de stekker in het stopcontact.
- Wacht een paar minuten totdat de bakplaatjes op temperatuur zijn.

Let op: Het is normaal dat er de eerste keer dat u het apparaat aanzet even een lichte rookontwikkeling ontstaat welke een karakteristieke geur afgeeft. Dit gaat vanzelf over.

GEBRUIK

Voordat u de ingrediënten op de bakplaatjes legt:

- Bereid de ingrediënten, bijvoorbeeld door te kruiden of marinieren.

- Maak de bakplaatjes met een zachte, vochtige doek even schoon.
- Doe de stekker in het stopcontact.
- Wacht tot de bakplaatjes op temperatuur zijn
- Grill het voedsel op de bakplaatjes totdat het klaar is voor consumptie.
- Experimenteer met bereidingstijd voor het beste resultaat.
- Kleine stukken voedsel grillen of braden beter en sneller dan grote stukken.
- Draai het voedsel met de spatel.
- Om uitdroging te voorkomen kunt u vlees en vis het beste slechts één maal omdraaien.

REINIGING EN ONDERHOUD

- Reinig het apparaat na ieder gebruik.
- Neem de stekker uit het stopcontact en wacht tot het apparaat is afgekoeld.
- Gebruik geen scherpe voorwerpen of bijtende of schurende reinigingsmiddelen om het apparaat schoon te maken.
- U kunt keukenpapier gebruiken om eventuele resten te verwijderen. Doe dit als de bakplaat nog niet helemaal afgekoeld is (maar niet meer heet!), dan laten de bakresten het makkelijkste los.
- De bakplaatjes en de borden mogen in de vaatwasser of in een sopje worden schoongemaakt
- De houten spatels kunnen in een sopje worden schoongemaakt. Daarna grondig drogen.

AFVALVERWIJDERING

Elektrische apparaten, accessoires en hun verpakkingen moeten op een voor het milieu verantwoorde wijze zoveel mogelijk worden hergebruikt. Gooi deze materialen dus niet bij het huisvuil. Alleen voor landen van de EU:



Volgens de Europese WEEE richtlijn 2002/96/EG voor afdanken van elektrische en elektronische oude apparaten moeten niet meer bruikbare apparaten apart worden ingezameld en op een milieu verantwoorde wijze worden gerecycled.

BOURGINI SERVICE EN GARANTIE

Garantie wordt verleend gedurende 2 jaar vanaf de aankoop datum volgens de kassabon, welke tevens het garantiebewijs is. Voor garantie wendt u zich tot de winkelier. Geen garantie voor defecten welke het gevolg zijn van verkeerd gebruik, ondeskundige demontage, schade door vallen, stoten e.d. en schade door niet tijdig ontkalken van apparaten welke met water worden gebruikt. Indien bij een bepaald product specifieke garantievoorwaarden worden vermeld, hebben deze prioriteit boven de algemene voorwaarden. De garantie is niet van toepassing op gevolgschade. Voor vragen over het gebruik van het product kunt u onze website raadplegen www.bourgini.com

DISCLAIMER

Wijzigingen voorbehouden; specificaties kunnen zonder opgave van redenen worden gewijzigd.

SAFETY INSTRUCTIONS

- ★ Read these instructions carefully before use and keep them in a safe place.
 - ★ This appliance may be used, cleaned and serviced by children older than 8 years of age provided they are supervised by a person responsible for their safety. Keep the appliance and the power cord away from children younger than 8. Children are not allowed to play with the appliance. Children should always be monitored to prevent them from playing with the appliance.
 - ★ The appliance may be used by persons with a physical, sensory, mental or motor disability and by persons without the necessary experience and knowledge, provided they are supervised by a person responsible for their safety, or when they are given instructions on how to safely use the appliance and if understand the dangers that come with the use of the appliance.
- This appliance is only intended for normal household use.
 - Never leave the appliance unattended when in use.
 - Only use the appliance and accessories for their intended purposes. Do not use the appliance and accessories for any other purposes than those described in the instructions.
 - Do not use the appliance when a part, accessory, the power cord or plug is damaged or defective. Only let the supplier or an acknowledged service centre replace a damaged or defective part, accessory, power cord or plug.
 - Do not use the appliance near facilities containing water, such as bath tubs, showers and wash basins.
 - Do not immerse the appliance in water or any other liquid. If this nevertheless happens, unplug the appliance from the wall socket as soon as possible. Never remove the appliance from water or other liquids before unplugging it from the wall socket. You can no longer use an appliance that has been immersed in water or other liquids.
 - Make sure that water cannot get into the connection points of the power cord nor the extension cord.
 - Always keep the power cord away from heat sources, oil and sharp edges.
 - Always check, before use, that the mains voltage corresponds to the voltage on the rating plate of the appliance.
 - For extra safety, connect the appliance to a group protected by a residential current operated circuit breaker with a nominal operating current of max. 30 mA.
 - Never operate the appliance by means of an external time switch or a separate remote control system.
 - Always unroll the power cord and extension cord (when applicable) fully. Make sure that the power cord and extension cord (when applicable) do not dangle over the edge of the worktop to prevent them from becoming entangled or somebody accidentally tripping over them.
 - Do not unplug the appliance by pulling the power cord.
 - Always unplug the appliance when not in use.
 - Do not use the appliance outdoors. Place the appliance on a stable and level surface.
 - Keep the appliance away from heat sources. Do not place the appliance on hot surfaces or near open flames.
 - Make sure your hands are dry before you touch the appliance.
 - Unplug the appliance before assembling or disassembling it and before cleaning or servicing the unit.
 - Engine driven appliances: beware of sharp and/or moving parts. Always keep your hands away



from the moving parts when using, cleaning or servicing the appliance.

- Heating devices: wait until the appliance has cooled down before you touch the housing and parts of the unit.

Be extra careful during cleaning and servicing.

INTRODUCTION

The Chef's Dinner Party (CDP) is a multi-purpose table grill. The set consists of 4 separate cooking units (1) which are connected with connectors (2) to a central unit (3). Each cooking unit has an on/off switch (4), a removable griddle (5) and a removable dinner plate (6). There is one power cable (7) that connects the central unit to the wall socket. Due to the limited wattage of the griddles (250 Watts each) it is easy to connect 4 or more cooking units to one wall socket. The central unit has an extra power cable (8) to which a separately available fifth cooking unit can be connected. The central unit is closed with a tray with 3 compartments. This can be used to serve the ingredients, such as fish, meat and vegetables.

The cooking units can be removed by pulling out the connector. After this, the cooking stations and the central unit can be stacked on top of each other and stored in the included handy storage bag.

An expansion cooking unit is available separately. An additional connector is already provided for a fifth cooking unit. If you want to connect more than 5 cooking stations, you can connect them to a wall socket or table socket with the supplied power cable. This table grill is perfect for frying such things as meat, fish, vegetables and eggs. Each participant (chef) can prepare their dishes however they like. Alternatively, one cooking unit could be used for meat, another for fish, etc.

The separate cooking units can also be used as a single unit without the use of the central connection unit.

The automatic thermostat ensures that the perfect cooking temperature is always maintained.

PARTS

1. Cooking units
2. Connectors
3. Central unit
4. On/off switch
5. Baking tray
6. Dinner plate
7. Power cable
8. Extra power cable

POSITIONING THE APPLIANCE

- Always position the Chef's Dinner Party on a stable and flat surface.

- While the Chef's Dinner Party has a base that prevents the surface from becoming hot, positioning the Chef's Dinner Party on a plastic table cloth or other sensitive surface is not recommended. In that case, put, for example, a robust place mat or heat-resistant trivet under the Chef's Dinner Party.
- Ensure there is sufficient space around the Chef's Dinner Party to allow the heat to escape and for ventilation.

ADDITIONAL SAFETY INSTRUCTIONS

- Do not use metal cutlery on the metal plate, as this will damage the non-stick layer. Use wooden spatulas wherever possible.
- Do not pour cold water onto the appliance when it is turned on, as the water will spatter and also damage the Chef's Dinner Party.
- Be careful of steam and spatters when placing food on the Chef's Dinner Party and when cooking fatty ingredients.
- Cooking units become very hot when in use. Do not touch the cooking units.
- Do not move the appliance while it is on or still hot. Use oven gloves if you have to touch the appliance.
- Do not connect anything other than the cooking units on the electric connectors. Do not connect any other devices to it.
- Always first remove the plug from the wall socket before placing and removing the cooking units.
- Keeps the electrical connectors dry at all times.

FIRST USE

- Clean the griddles and plates, (see "Cleaning and Maintenance")
- Plug in the appliance.
- Wait a few minutes until the griddles have reached the desired temperature.

Note: It is normal for some smoke with an unusual smell to be generated the first time that the appliance is used. This will stop of its own accord.

USE

Before placing the ingredients on the cooking unit:

- Prepare the food, for example with spices or marinade.
- Clean the griddles with a soft, moist cloth.
- Plug in the appliance.
- Wait until the griddles are at the right temperature.
- Grill the food on the griddles until it is ready to eat.
- Experiment with the cooking time for the best results.
- Small pieces of food grill and fry better than large pieces.

- Turn the food over using a spatula.
- It is best to turn over meat or fish only once so that it does not dry out.

CLEANING AND MAINTENANCE

- Clean the appliance after every use.
- Unplug the appliance and wait until it has cooled down.
- When cleaning the appliance, do not use sharp objects, aggressive detergents or scrubbing sponges or brushes.
- Use kitchen towel to remove any remains. Do so when the Chef's Dinner Party has not cooled down fully (but is no longer hot!), as then any remains will come free more easily.
- The griddles and plates can be cleaned with soapy water and are also dishwasher-safe.
- The wooden spatulas can be cleaned in soapy water and then dried thoroughly.

WASTE DISPOSAL

Electrical appliances, accessories and their packaging must be reused as much as possible in an environmentally sound manner. Do not dispose of these items together with your normal rubbish. Only for EU countries:



According to the European 2002/96/EG WEEE Guideline on the disposal of old electric and electronic appliances, the appliances that are no longer used must be collected and recycled in an environmentally sound manner.

BOURGINI SERVICE AND WARRANTY

The warranty is valid for a period of 2 years from the date of purchase as stated on your purchase receipt, which also your proof of warranty. Please turn to your retailer to claim your warranty. The warranty shall not apply if the product is subjected to incorrect use,, improperly disassembled, damaged by falls, impacts or similar, or if damage is caused due to failure to descale in good time products that are manufactured for use with water. Should a certain product be provided with specific warranty terms and conditions, these shall receive priority over general terms and conditions. The warranty shall not apply to indirect damages. Should you have any questions regarding the use of the product, please consult our website at

www.bourgini.com

DISCLAIMER

Changes reserved; specifications are subject to change without stating grounds for doing so.



CONSIGNES DE SÉCURITÉ

- ★ Lisez attentivement le mode d'emploi avant toute utilisation. Conservez le mode d'emploi.
 - ★ Cet appareil peut être utilisé, nettoyé et entretenu par des enfants à partir de 8 ans sous la supervision d'un adulte responsable de leur sécurité. Tenez l'appareil et le cordon électrique hors de portée des enfants de moins de 8 ans. Les enfants ne doivent pas jouer avec l'appareil. Surveillez toujours les enfants pour éviter qu'ils ne jouent avec l'appareil.
 - ★ L'appareil peut être utilisé par des personnes ayant un handicap physique, sensoriel, mental ou moteur et par des personnes ne disposant pas de l'expérience et des connaissances nécessaires à condition qu'elles soient supervisées par une personne responsable de leur sécurité ou qu'elles reçoivent des instructions sur la façon d'utiliser cet appareil en toute sécurité et qu'elles comprennent les dangers qui vont de pair avec son utilisation.
- Cet appareil est uniquement conçu pour un usage ménager.
 - Ne laissez pas l'appareil sans surveillance pendant son utilisation.
 - Utilisez l'appareil et ses accessoires uniquement pour l'usage pour lequel il est conçu. N'utilisez pas l'appareil et les accessoires pour un usage autre que ceux décrits dans le mode d'emploi.
 - N'utilisez pas l'appareil lorsqu'un de ses composants, un accessoire, le cordon ou la fiche sont endommagés ou défectueux. Faites remplacer un composant, accessoire, cordon ou fiche endommagés ou défectueux par le fournisseur ou un réparateur agréé.
 - N'utilisez pas l'appareil à proximité d'éléments contenant de l'eau tels que baignoires, douches et lavabos.
 - Ne plongez pas l'appareil dans l'eau ou tout autre liquide. Si cela se produit, débranchez immédiatement l'appareil de la prise de courant. Ne sortez jamais l'appareil hors de l'eau ou autre liquide avant d'avoir débranché la fiche de la prise de courant. Vous ne pouvez plus utiliser un appareil qui est tombé dans l'eau ou un autre liquide.
 - Évitez que l'eau ne puisse pénétrer dans les points de connexion du cordon et de la rallonge.
 - Tenez le cordon à l'écart de sources de chaleur, de produits huileux et de rebords coupants.
 - Avant emploi, vérifiez toujours que le voltage de votre domicile correspond a voltage indiqué sur la plaque d'identification de l'appareil.
 - Pour une meilleure protection, branchez l'appareil sur un groupe protégé par un disjoncteur avec une tension nominale de 30 mA maximum.
 - N'alimentez pas l'appareil au moyen d'une minuterie externe ou d'un système séparé de commande à distance.
 - Déroulez toujours entièrement le cordon et éventuellement la rallonge. Veillez à ce que le cordon et éventuellement la rallonge ne pendent pas sur le rebord d'un plan de travail, qu'ils ne risquent pas de s'emmêler et que personne ne risque de se prendre les pieds dedans.
 - Ne tirez pas sur le cordon pour débrancher la fiche de la prise de courant.
 - Débranchez la fiche de la prise de courant lorsque l'appareil n'est pas utilisé.
 - N'utilisez pas l'appareil à l'extérieur. Placez l'appareil sur une surface stable et plane.
 - Ne placez pas l'appareil à proximité de sources de chaleur. Ne placez pas l'appareil sur des surfaces chaudes ou à proximité d'un feu ou de flammes.
 - Veillez à avoir les mains bien sèches lorsque vous touchez l'appareil.

- Débranchez la fiche de la prise de courant avant de monter ou de démonter l'appareil et avant d'effectuer des opérations de nettoyage ou d'entretien.
- Appareils motorisés : faites attention aux parties acérées et/ou mobiles. Pendant l'emploi, le nettoyage et l'entretien, ne touchez pas les parties mobiles.
- Appareils de chauffage : attendez que l'appareil ait refroidi avant de toucher le coffrage et les pièces.

Soyez particulièrement vigilant lors du nettoyage et de l'entretien.

INTRODUCTION

Le « Chef's Dinner Party » (CDP) est un gril de table multi-usage. L'appareil comprend 4 postes de cuisson (1) individuels reliés à une unité centrale (3) à l'aide de cordons de raccordement (2). Chaque unité de cuisson possède son propre interrupteur marche/arrêt (4), une plaque de cuisson amovible (5) et une assiette également amovible (6). L'unité centrale est raccordée au réseau électrique par un cordon d'alimentation (7). Du fait de la puissance limitée des plaques de cuisson (250 watts chacune), raccorder 4 ou 5 unités à une même prise électrique ne pose aucun problème. L'unité centrale est livrée avec un cordon de raccordement supplémentaire (8) destiné à raccorder un éventuel 5ème poste de cuisson/dégustation (vendu séparément). L'unité centrale est surmontée d'un plat de service à trois compartiments conçu pour présenter divers ingrédients tels que du poisson, de la viande ou des légumes.

Chaque poste de cuisson peut être détaché en débranchant le cordon de raccordement de l'unité centrale. Après usage, l'unité centrale et les différents postes de cuisson s'empilent les uns sur les autres pour être rangés dans le très pratique sac de rangement livré avec l'appareil.

Un poste de cuisson supplémentaire (kit d'extension) est vendu séparément. Un cordon de raccordement supplémentaire pour un éventuel 5ème poste de cuisson est livré avec l'appareil de base. Pour raccorder plus de 5 postes de cuisson/dégustation, il convient de brancher le cordon d'alimentation à une prise de courant séparée ou une rallonge multiprise. Ce gril de table est idéal pour la cuisson de viandes, de poissons, de légumes et d'œufs. Chaque participant (Chef) peut préparer le plat de son choix sur son propre poste de cuisson, ou utiliser un poste de cuisson par type d'aliments, par exemple un poste pour le poisson, un autre pour la viande, etc.

Les postes de cuisson individuels peuvent également être utilisés en totale autonomie, indépendamment de l'unité centrale.

Le thermostat automatique garantit le maintien constant d'une température de cuisson idéale.

LES DIFFÉRENTES COMPOSANTES

1. Poste de cuisson
2. Cordon de raccordement
3. Unité centrale
4. Interrupteur marche/arrêt
5. Plaque de cuisson
6. Assiette
7. Cordon d'alimentation
8. Cordon d'alimentation supplémentaire

EMPLACEMENT DE L'APPAREIL

- Placer le Chef's Dinner Party sur une surface stable et plane.
- Bien que le Chef's Dinner Party soit doté d'une plaque qui empêche le plateau de table de chauffer, nous conseillons de ne pas poser l'appareil sur une nappe en plastique ni sur toute autre surface délicate. Le cas échéant, utiliser par exemple un set de table solide ou un dessous-de-plat résistant à la chaleur et poser le Chef's Dinner Party dessus.
- Veiller à ce que la zone environnant le Chef's Dinner Party soit suffisamment dégagée afin de permettre une bonne ventilation et l'évacuation de la chaleur.

CONSIGNES DE SÉCURITÉ COMPLÉMENTAIRES

- Pour préserver le revêtement antiadhésif, ne pas utiliser de couverts en métal. Utiliser autant que possible les spatules en bois.
- Ne pas verser d'eau froide sur un appareil branché;
- l'eau pourrait faire des éclaboussures et endommager le Chef's Dinner Party.
- Faire attention à la vapeur et aux éclaboussures lorsque vous posez les aliments et chauffez des ingrédients gras.
- L'îlot de cuisson devient brûlant lorsqu'il est mis en marche. Ne le touchez pas !
- Ne pas déplacer l'appareil lorsqu'il est branché ou encore très chaud. Utiliser des gants de cuisine si vous devez manipuler l'appareil.
- Ne placez que les îlots de cuisson sur les connecteurs électriques. Ne placez aucun autre appareil dessus!
- Débranchez toujours le gril de table avant de déplacer ou de retirer les îlots de cuisson.
- Gardez les connecteurs électriques au sec en tout temps.

PREMIÈRE UTILISATION

- Nettoyez les plaques de cuisson et assiette. Voir la rubrique « Nettoyage et entretien ».
- Branchez la fiche dans la prise de courant.
- Patientez quelques minutes jusqu'à ce que les plaques de cuisson aient atteint la bonne température.



Attention: Lors de la première utilisation, l'appareil peut légèrement fumer et dégager une odeur caractéristique. Ce phénomène est normal et disparaît rapidement.

UTILISATION

Avant de placer les ingrédients sur les plaques de cuisson :

- Préparer les ingrédients, par exemple en les épiçant ou en les faisant mariner.
- Nettoyez les plaques de cuisson avec un chiffon doux humidifié.
- Branchez la fiche de l'appareil dans la prise de courant.
- Patientez jusqu'à ce que les plaques de cuisson aient atteint la bonne température.
- Grillez les aliments sur les plaques de cuisson jusqu'à ce qu'ils soient prêts à être consommés.
- Essayez diverses durées de cuisson pour obtenir le meilleur résultat possible.
- Les petits morceaux se grillent ou cuisent mieux et plus rapidement que les gros morceaux.
- Retourner les aliments avec la spatule.
- Pour éviter que la viande et le poisson ne se dessèchent, il est préférable de ne les retourner qu'une seule fois.

NETTOYAGE ET ENTRETIEN

- Nettoyez l'appareil après chaque emploi.
- Retirez la fiche de la prise de courant et patientez jusqu'à ce que l'appareil ait refroidi.
- Ne pas utiliser d'ustensiles tranchants ni de détergents abrasifs ou agressifs pour nettoyer l'appareil.
- Vous pouvez utiliser du papier essuie-tout pour enlever les restes d'aliments éventuels. Procéder au nettoyage lorsque la plaque de cuisson n'est pas encore complètement refroidie (mais elle ne doit plus être brûlante !) : les restes de nourriture se détachent plus facilement.
- Les plaques de cuisson et assiettes peuvent être nettoyées dans le lave-vaisselle ou à la main dans de l'eau savonneuse.
- Les spatules en bois peuvent être nettoyées dans de l'eau additionnée de détergent. Les sécher ensuite soigneusement.

COLLECTE DES DÉCHETS

Les appareils et accessoires électriques ainsi que leurs emballages doivent autant que possible être recyclés en tenant compte de l'environnement. Par conséquent, ne jetez pas ces matériaux avec les ordures ménagères. Uniquement pour les pays de l'UE :



Conformément à la directive européenne 2002/96/EG DEEE relative aux déchets d'équipements électriques ou électroniques, les appareils ne pouvant plus être utilisés doivent être collectés et soumis à un recyclage respectueux de l'environnement.

SERVICE APRÈS-VENTE ET GARANTIE BOURGINI

Le ticket de caisse fait office de bon de garantie et vous permet de bénéficier d'une garantie de 2 ans à partir de la date d'achat. Pour la garantie, veuillez vous adresser au magasin où vous avez effectué votre achat. La garantie ne couvre pas les dommages résultant d'une mauvaise utilisation et d'un démontage non effectué par un professionnel agréé. Vous ne pouvez bénéficier en outre de la garantie si vous faites tomber votre appareil ou si vous le cognez, et si vous ne détartrez pas à temps les appareils nécessitant l'utilisation d'eau. Les conditions de garantie spécifiques concernant un produit particulier prévalent sur les conditions de garantie générales. La garantie ne couvre pas les dommages indirects. Pour toute question relative à l'utilisation du produit, vous pouvez vous reporter sur notre site Web www.bourgini.com

AVIS DE NON-RESPONSABILITÉ

Sous réserve de modifications ; les spécifications peuvent être modifiées sans notification préalable.

SICHERHEITSHINWEISE

- ★ Diese Gebrauchsanleitung vor der Benutzung des Geräts bitte sorgfältig durchlesen. Die Gebrauchsanleitung danach aufbewahren.
 - ★ Das Gerät kann von Kindern ab 8 Jahren benutzt, gereinigt und gepflegt werden, allerdings nur unter Aufsicht einer Person, die für ihre Sicherheit zuständig ist. Gerät und Netzkabel von Kindern unter 8 Jahren fernhalten. Kinder dürfen nicht mit dem Gerät spielen. Kinder immer beaufsichtigen und darauf achten, dass sie nicht mit dem Gerät spielen.
 - ★ Das Gerät kann von Personen mit körperlichen, sensorischen, mentalen oder motorischen Einschränkungen und von Personen ohne Vorkenntnisse und Erfahrungen benutzt werden, allerdings nur unter Aufsicht einer Person, die für ihre Sicherheit zuständig ist, oder sofern sie Anweisungen zum sicheren Gebrauch des Gerätes erhalten und die Gefahren, die von der Benutzung ausgehen, verstehen.
- Dieses Gerät ist ausschließlich für den Hausgebrauch bestimmt.
 - Das Gerät während des Gebrauchs nie unbeaufsichtigt lassen.
 - Das Gerät und die Zubehörteile dürfen nur zweckgebunden benutzt werden. Verwenden Sie das Gerät und die Zubehörteile niemals für andere als die in der Gebrauchsanleitung beschriebenen Zwecke.
 - Bei Schäden an einem Element, einem Zubehörteil, am Netzkabel oder am Stecker darf das Gerät nicht benutzt werden. Beschädigte oder defekte Elemente, Zubehörteile, Netzkabel oder Stecker sollten nur vom Lieferanten oder von einem anerkannten Kundendienst ausgetauscht werden.
 - Verwenden Sie das Gerät nicht in der Nähe von Vorrichtungen, die Wasser enthalten, wie Badewannen, Duschen oder Waschbecken.
 - Das Gerät nie in Wasser oder andere Flüssigkeiten tauchen. Sollte dies doch einmal passieren, müssen Sie schnellstmöglich den Netzstecker ziehen. Das Gerät niemals aus dem Wasser oder aus anderen Flüssigkeiten herausnehmen, solange der Stecker noch in der Steckdose steckt. Ein Gerät, das ins Wasser oder in sonstige Flüssigkeiten gefallen ist, können Sie nicht mehr benutzen.
 - Achten Sie darauf, dass kein Wasser in die Anschlusspunkte von Netzkabel und Verlängerungskabel gelangen kann.
 - Das Netzkabel darf nicht in die Nähe von Wärmequellen, Öl oder scharfkantigen Gegenständen gelangen.
 - Kontrollieren Sie vor Gebrauch immer, ob die Netzspannung der auf dem Typenschild des Geräts angegebenen Spannung entspricht.
 - Für eine zusätzliche Sicherung sollte das Gerät an eine Gruppe angeschlossen werden, die durch einen Erdschlussschalter mit einem Ansprechstrom von maximal 30 mA gesichert ist.
 - Bedienen Sie das Gerät nicht mithilfe einer externen Zeitschaltuhr oder einer separaten Fernbedienung.
 - Netzkabel und ein eventuelles Verlängerungskabel immer vollständig abwickeln. Achten Sie darauf, dass das Netzkabel und ein eventuelles Verlängerungskabel nicht von der Arbeitsplatte herunterhängen, sodass jemand sich darin verfangen oder darüber stolpern könnte.
 - Nicht am Netzkabel ziehen, wenn Sie den Stecker aus der Steckdose herausziehen möchten.
 - Den Stecker auch aus der Steckdose ziehen, wenn das Gerät nicht in Betrieb ist.
 - Das Gerät nicht im Freien benutzen. Das Gerät auf eine stabile und ebene Fläche stellen.
 - Das Gerät nicht in der Nähe von Wärmequellen aufstellen. Das Gerät nicht auf heiße Oberflächen stellen und von offenem Feuer fernhalten.

- Das Gerät nur mit trockenen Händen anfassen.
- Ziehen Sie immer zuerst den Stecker aus der Steckdose, wenn Sie das Gerät zusammensetzen oder auseinandernehmen und wenn Sie das Gerät reinigen oder pflegen.
- Bei motorbetriebenen Geräten: Achten Sie auf scharfe und/oder bewegende Teile. Achten Sie darauf, dass Ihre Hände bei der Benutzung, Reinigung und Pflege nicht zu nah an die bewegenden Teile kommen.
- Bei Geräten, die heiß werden: Lassen Sie das Gerät immer abkühlen, ehe Sie das Gehäuse und die einzelnen Teile berühren.

Lassen Sie bei Reinigung und Pflege besondere Vorsicht walten.

Einleitung

Der „Chef's Dinner Party“ (CDP) ist ein vielfältig nutzbarer Tischgrill. Das Set besteht aus 4 getrennten Kochstationen (1), die mit Verbindungskabeln (2) an eine Zentraleinheit (3) angeschlossen werden. Jede Kochstation hat einen Ein-/Aus-Schalter (4), eine abnehmbare Kochplatte (5) und einen abnehmbaren Teller (6). Mit nur einem Anschlusskabel (7) wird die Zentraleinheit an eine Steckdose angeschlossen. Dank der begrenzten Wattleistung der Kochplatten (250 Watt pro Stück) kann man einfach 4 oder mehr Kochstationen an eine Steckdose anschließen. Die Zentraleinheit hat ein weiteres Anschlusskabel (8), an das eine separat lieferbare fünfte Kochstation angeschlossen werden kann. Auf der Zentraleinheit befindet sich eine Schale mit 3 Fächern. Diese lässt sich dazu nutzen, Lebensmittel wie z. B. Fisch, Fleisch oder Gemüse zu servieren. Die Kochstationen lassen sich abnehmen, indem das Verbindungskabel gezogen wird. Danach kann man die Kochstationen und die Zentraleinheit aufeinander stapeln und in der mitgelieferten praktischen Aufbewahrungstasche verwahren. Eine Erweiterungs-Kochstation ist separat lieferbar. Für eine fünfte Kochstation ist bereits ein zusätzliches Verbindungskabel vorhanden. Falls mehr als 5 Kochstationen betrieben werden sollen, kann man diese mit dem mitgelieferten Anschlusskabel an eine Steckdose oder Tischsteckdose anschließen. Dieser Tischgrill eignet sich ideal zum Zubereiten von Fleisch, Fisch, Gemüse und Eiern. Jeder Teilnehmer (Chef) kann seine Gerichte nach eigenem Gusto zubereiten, oder es wird z. B. eine Kochstation nur für Fleisch und eine andere nur für Fisch genutzt. Die separaten Kochstationen sind auch einzeln benutzbar, also ohne die zentrale Anschlusseinheit. Der automatische Thermostat sorgt dafür, dass die ideale Kochtemperatur stets eingehalten wird.

Die einzelnen Bauteile

1. Kochstationen
2. Anschlusskabel
3. Zentraleinheit
4. Ein-/Aus-Schalter
5. Kochplatte
6. Teller
7. Anschlusskabel
8. Weiteres Anschlusskabel

Geeignete Oberflächen für den Gebrauch des Geräts

- Stellen Sie den Chef's Dinner Party immer auf eine stabile und gerade Oberfläche.
- Obwohl der Chef's Dinner Party einen Boden hat, der dafür sorgt, dass die Tischfläche nicht zu heiß wird, empfehlen wir Ihnen, den Chef's Dinner Party nicht auf eine Plastiktischdecke oder andere wärmeempfindliche Oberflächen zu stellen. Als Unterlage für den Chef's Dinner Party sind beispielsweise ein robustes Platzset oder ein hitzebeständiger Untersetzer geeignet.
- Um den Chef's Dinner Party herum muss genügend Platz sein, damit die Luft zirkulieren und die Wärme entweichen kann.

Zusätzliche Sicherheitshinweise

- Die Antihafbeschichtung kann durch Metallbesteck zerkratzt und beschädigt werden. Verwenden Sie deshalb möglichst die Holzspatel.
- Gießen Sie kein kaltes Wasser auf ein Gerät, das in Betrieb ist. Das Wasser spritzt nämlich in alle Richtungen und kann den Chef's Dinner Party außerdem beschädigen.
- Denken Sie daran, dass sich beim Auflegen von Lebensmitteln und beim Erwärmen fetter Zutaten Dampf und Spritzer bilden können.
- Die Grillelemente werden während der Benutzung sehr heiß. Die heißen Grillelemente nicht berühren!
- Stellen Sie das Gerät nicht um, solange es noch eingeschaltet oder heiß ist. Verwenden Sie Ofenhandschuhe, wenn Sie das Gerät doch berühren müssen.
- Setzen Sie ausschließlich die Grillelemente auf die elektrischen Anschlüsse. Setzen Sie keine anderen Geräte darauf.
- Vor dem Aufsetzen oder Abnehmen der Grillelemente immer zuerst den Stecker aus der Steckdose ziehen.
- Halten Sie die Verbindungskabel stets trocken.

Erstgebrauch

- Reinigung der Grillplatten und Platten. Vgl. den Abschnitt "Reinigung und Pflege".
- Stecken Sie den Stecker in die Steckdose.
- Warten Sie einige Minuten, bis die Grillplatten die Betriebstemperatur erreicht haben.

Achtung! Beim Erstgebrauch des Geräts ist es normal, dass ein wenig Rauch entsteht, der einen bestimmten Geruch verströmt. Diese Rauchentwicklung hört von selbst wieder auf.

BEDIENUNG

Bevor Sie die Lebensmittel auf die Grillplatten legen:

- Bereiten Sie die Zutaten vor, marinieren oder würzen Sie sie beispielsweise mit Kräutern.
- Wischen Sie die Grillplatten mit einem weichen, feuchten Tuch ab.
- Stecken Sie den Stecker in die Steckdose.
- Warten Sie, bis die Grillplatten die Betriebstemperatur erreicht haben.
- Grillen Sie die Lebensmittel auf den Grillplatten, bis sie zum Verzehr bereit sind.
- Experimentieren Sie etwas mit der Garzeit, bis Sie das gewünschte Resultat erreichen.
- Kleine Stückchen werden beim Grillen bzw. Braten schneller gar als große.
- Wenden Sie die Zutaten mit dem Spatel.
- Damit Fleisch und Fisch nicht zu trocken werden, wenden Sie die Stücke am besten nur einmal.

REINIGUNG UND PFLEGE

- Reinigen Sie das Gerät nach jedem Gebrauch.
- Ziehen Sie den Stecker aus der Steckdose und warten Sie, bis das Gerät vollständig abgekühlt ist.
- Verwenden Sie zur Reinigung des Geräts keine spitzen Gegenstände bzw. ätzende oder scheuernde Reinigungsmittel.
- Eventuelle Bratreste lassen sich am besten mit Küchenpapier entfernen, wenn die Grillplatte noch nicht vollständig abgekühlt (aber nicht mehr heiß!) ist, da sie sich dann besser von der Grillplatte lösen lassen.
- Die Grillplatten und Platten entweder in die Spülmaschine geben oder mit etwas Geschirrspülmittel reinigen.
- Die Holzspatel können mit Spülmittel gereinigt werden. Anschließend gut abtrocknen.

ENTSORGUNG

Elektrische Geräte, Zubehörteile und ihre Verpackungen müssen umweltschonend entsorgt und nach Möglichkeit wiederverwendet werden. Werfen Sie diese Materialien daher nicht in den Hausmüll. Nur für EU-Länder:



Gemäß der Europäischen WEEE- Richtlinie 2002/96/EG zur Entsorgung von Elektro- und Elektronik-Altgeräten müssen nicht mehr funktionsfähige Geräte separat eingesammelt und auf umweltfreundliche Weise recycelt werden.

BOURGINI KUNDENSERVICE UND GARANTIE

Die Garantie wird für die Dauer von zwei Jahren ab dem auf dem Kassenbon angegebenen Kaufdatum gewährt. Der Kassenbon gilt als Garantieschein. Sie können die Garantie bei dem Einzelhändler einlösen, bei dem Sie das Gerät gekauft haben. Die Garantie deckt keine Schäden, die durch falsche Nutzung, unsachgemäßes Auseinandernehmen, Fallenlassen, Stöße u. Ä. entstanden sind sowie Schäden an Geräten, die mit Wasser benutzt werden, die durch zu spätes Entkalken entstehen. Sofern bei einem bestimmten Produkt besondere Garantiebestimmungen angegeben werden, gelten diese vor den Allgemeinen Garantiebestimmungen. Die Garantie gilt nicht für Folgeschäden. Bei Fragen zur Anwendung des Produkts besuchen Sie bitte unsere Website: www.bourgini.com

HAFTUNGSAUSSCHLUSS

Änderungen vorbehalten; Produktspezifikationen können ohne Angabe von Gründen geändert werden.

INSTRUCCIONES DE SEGURIDAD

- ★ Lea detenidamente las instrucciones de uso antes de utilizar el aparato. Conserve las instrucciones de uso.
- ★ El aparato puede ser utilizado, limpiado y cuidado por niños a partir de los 8 años siempre que estén supervisados por una persona responsable de su seguridad. Mantenga el aparato y el cable de alimentación fuera del alcance de los niños menores de 8 años. Los niños no deben jugar con el aparato. Mantenga siempre vigilados a los niños para evitar que jueguen con el aparato.
- ★ El aparato puede ser utilizado por personas con una discapacidad física, sensorial, mental o motora o por personas que no dispongan de la experiencia ni de los conocimientos necesarios siempre que estén supervisadas por una persona responsable de su seguridad o si reciben instrucciones sobre el uso seguro del aparato y entienden los peligros inherentes al uso del mismo.

- Este aparato está diseñado exclusivamente para el uso doméstico.
- No deje el aparato sin vigilancia durante el funcionamiento.
- Utilice el aparato y los accesorios exclusivamente para el uso previsto. No utilice el aparato ni los accesorios para ninguna otra finalidad que las descritas en el manual.
- No utilice el aparato si alguno de sus componentes, accesorios o el cable o el enchufe están dañados o son defectuosos. Si algún componente, accesorio o el cable o el enchufe están dañados o son defectuosos, deben ser sustituidos por el proveedor o por un servicio técnico autorizado.
- No utilice el aparato cerca de bañeras, duchas, lavabos u otros recipientes que contengan agua.
- No sumerja el aparato debajo del agua o de otros líquidos. Si esto sucediera, desenchufe el aparato de la toma de corriente tan rápidamente como sea posible. No saque nunca el aparato del agua o de otros líquidos antes de haber desenchufado el aparato. Si el aparato ha estado sumergido en agua o en otros líquidos, no podrá volver a utilizarse.
- Asegúrese de que no pueda entrar agua en los puntos de conexión del cable eléctrico y del cable alargador.
- Mantenga el cable eléctrico alejado de fuentes de calor, del aceite y de bordes afilados.
- Antes del uso, compruebe siempre que la tensión de red sea la misma que se indica en la placa de características del aparato.
- Para una protección adicional, conecte el aparato a un grupo protegido por un interruptor diferencial con una corriente residual nominal que no supere los 30 mA.
- No haga funcionar el aparato mediante un temporizador externo o un sistema de control remoto independiente.
- Desenrolle siempre totalmente el cable eléctrico y, en su caso, el cable alargador. Asegúrese de que el cable eléctrico y, en su caso, el cable alargador no cuelguen por encima del borde de una superficie de trabajo, para evitar que puedan engancharse accidentalmente y que alguien pueda tropezarse.
- No tire del cable eléctrico para desconectar el enchufe de la red eléctrica.
- Desconecte el enchufe de la red eléctrica cuando el aparato no se esté utilizando.
- No utilice el aparato en el exterior. Coloque el aparato sobre una superficie estable y plana.
- Mantenga el aparato alejado de fuentes de calor. No coloque el aparato sobre superficies calientes ni cerca de llamas abiertas.
- Asegúrese de que sus manos están secas antes de tocar el aparato.

- Desconecte el enchufe de la red eléctrica antes del montaje o el desmontaje del aparato y antes de realizar actividades de limpieza o mantenimiento en el aparato.
- Aparatos con motor: tenga cuidado con los componentes afilados o móviles. Mantenga las manos alejadas de los componentes móviles durante el uso, la limpieza y el mantenimiento.
- Aparatos calefactores: espere hasta que el aparato se haya enfriado antes de tocar la carcasa y los componentes del aparato.

Extreme la precaución durante las operaciones de limpieza y mantenimiento.

INTRODUCCIÓN

El Chef's Dinner Party (CDP) es una parrilla de sobremesa multiusos. El conjunto consiste en 4 unidades de cocina autónomas (1) que se conectan mediante conectores (2) a una unidad central (3). Cada unidad de cocina está provista de un interruptor de encendido/ apagado (4), una placa de cocción desmontable (5) y un plato desmontable (6). Hay un único cable eléctrico (7) mediante el cual la unidad central se conecta a una toma de corriente. Debido al voltaje reducido de las placas de cocción (250 W por unidad) es fácil conectar cuatro o más unidades de cocción a una única toma de corriente. La unidad central cuenta con un cable eléctrico adicional (8) al que se puede acoplar una quinta estación de cocina disponible por separado. La unidad central está cubierta por una fuente con 3 compartimentos. Esta puede utilizarse para servir los ingredientes, como pescados, carnes y verduras. Las unidades de cocción pueden desmontarse extrayendo el conector. A continuación las estaciones de cocción y la unidad central pueden apilarse y guardarse en una práctica bolsa de almacenamiento. Existe la posibilidad de disponer de una unidad de cocina adicional por separado. Para la quinta unidad de cocina se ha previsto un conector adicional. Si se desea conectar más de 5 estaciones de cocina, puede hacerlo conectando el cable eléctrico suministrado a un enchufe o regleta de sobremesa. Esta parrilla de sobremesa es idónea para freír carnes, pescados, verduras y huevos. Cada participante (chef) puede elaborar platos según sus propios gustos o utilizar, por ejemplo, una unidad de cocina para carnes y otra para pescados. Las unidades de cocina autónomas también pueden funcionar como unidades independientes, sin necesidad de utilizar la unidad central de conexión. El termostato automático se encarga de mantener la temperatura de cocción ideal en todo momento.

LOS DIFERENTES COMPONENTES

1. Unidades de cocina
2. Conectores
3. Unidad central
4. Interruptor de encendido/apagado
5. Placa de cocción
6. Plato
7. Cable eléctrico
8. Cable eléctrico adicional

COLOCAR EL APARATO

- Coloque el Chef's Dinner Party sobre una superficie estable y plana.
- Aunque el Chef's Dinner Party dispone de una placa inferior que evita que la superficie de la mesa se caliente demasiado, le recomendamos no colocar el Chef's Dinner Party sobre un mantel de plástico u otras superficies delicadas. En caso de hacerlo, utilice, por ejemplo, un robusto mantelito individual o un salvamanteles resistente al calor debajo del Chef's Dinner Party.
- Debe haber suficiente espacio alrededor del Chef's Dinner Party para permitir que el calor escape y ofrecer ventilación.

INSTRUCCIONES DE SEGURIDAD ADICIONALES

- Si utiliza cubiertos metálicos se dañará la superficie antiadherente. Utilice la espátula de madera siempre que sea posible.
- No vierta agua fría sobre un aparato encendido. El agua salpicará y provocará daños en el Chef's Dinner Party.
- Tenga cuidado con el vapor y las salpicaduras al colocar los alimentos y al calentar ingredientes ricos en grasa.
- La unidad de cocina se calienta mucho durante su uso. No la toque cuando esté caliente.
- No mueva el aparato mientras esté encendido o aún esté caliente. Utilice guantes de horno si necesita tocar el aparato.
- En los conectores eléctricos, coloque únicamente las unidades de cocina. No conecte otros aparatos.
- Al colocar y retirar las unidades de cocina, desenchufe primero la máquina.
- Mantenga los conectores eléctricos siempre secos.

USO INICIAL

- Limpie las parrillas y platos. Consulte la sección «Limpieza y mantenimiento».
- Enchufe el aparato a la toma de corriente.
- Espere unos minutos hasta que las parrillas estén lo suficientemente calientes.

Atención: al encender el aparato por primera vez, este puede desprender un poco de humo y un olor característico durante un breve periodo. Esto es algo normal y desaparecerá automáticamente.

USO

Antes de colocar los alimentos sobre las parrillas:

- Prepare los ingredientes, por ejemplo, añada especias o marine los alimentos.
- Limpie las parrillas con un paño suave y húmedo.
- Enchufe el aparato.
- Espere hasta que las parrillas estén lo suficientemente calientes.
- Ponga la comida al grill en las parrillas hasta que esté lista para comer.
- Para conseguir los mejores resultados, vaya probando con diferentes tiempos de preparación.
- Los alimentos de menor tamaño se asarán o freirán mejor y más rápido que los de mayor tamaño.
- Dé la vuelta a los alimentos con la espátula.
- Es mejor dar tan solo una vuelta a la carne y al pescado para evitar que se sequen.

LIMPIEZA Y MANTENIMIENTO

- Limpie el aparato después de cada uso.
- Desenchufe el aparato y espere hasta que se haya enfriado.
- No utilice objetos afilados ni productos de limpieza corrosivos o abrasivos para limpiar el aparato.
- Puede utilizar papel de cocina para eliminar posibles restos. Hágalo cuando la plancha de horneado aún no se haya enfriado completamente (¡pero cuando ya no esté caliente!), de esta manera los restos se eliminarán más fácilmente.
- Las parrillas y platos se pueden lavar en el lavavajillas o con agua con jabón.
- Las espátulas de madera pueden lavarse en agua con jabón y después deben secarse bien.

ELIMINACIÓN DE RESIDUOS

Los aparatos eléctricos, accesorios y sus embalajes deben reutilizarse en la medida de lo posible de forma respetuosa con el medio ambiente. Por lo tanto, no debe eliminar estos materiales con los desechos domésticos. Solo para países miembros de la UE:



De conformidad con la directiva europea de Residuos de Aparatos Eléctricos y Electrónicos (RAEE), 2002/96/CE, los aparatos usados que ya no puedan usarse deben recogerse por separado y reciclarse respetando el medio ambiente.

SERVICIO POSTVENTA Y GARANTÍA DE BOURGINI

El periodo de garantía tendrá una duración de 2 años a partir de la fecha de compra según el comprobante de caja, que será asimismo el certificado de garantía. Diríjase al vendedor en relación con la garantía. Los defectos derivados de un uso indebido, de un desmontaje inadecuado, de caídas, golpes o similar o por no descalcificar a tiempo los aparatos que se utilicen con agua no estarán cubiertos por la garantía. En caso de que para un determinado producto se mencionen condiciones de garantía específicas, estas condiciones específicas prevalecerán sobre las condiciones generales. La garantía no será de aplicación a daños consecuenciales. Si tiene preguntas relacionadas con el uso del aparato, le rogamos consulte nuestra página web: www.bourgini.com

DESCARGO DE RESPONSABILIDAD

Sujeto a cambios. Las especificaciones pueden modificarse sin previo aviso.

THE BOURGINI COMPANY

NL-4835 JB no 6

Breda

The Netherlands

July 2019 V1

16.4005.00.00

16.4015.00.00