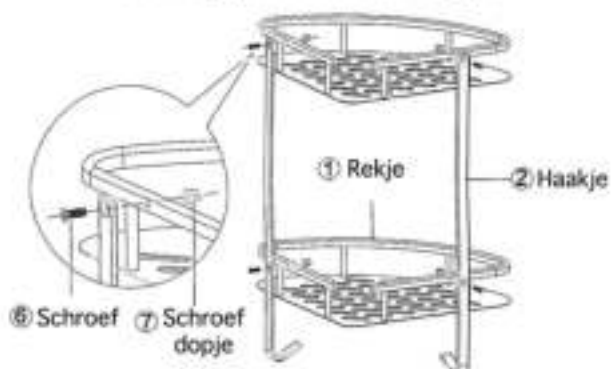


Installatie doucherekje zonder boren

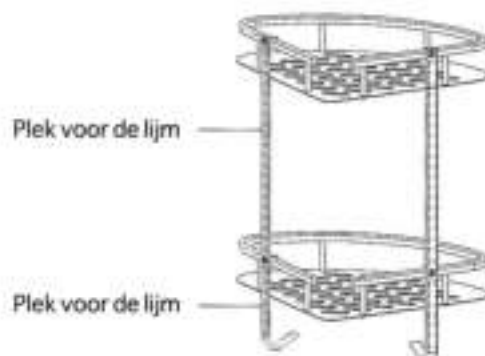
1

Stap 1: Zet het rekje in zijn geheel in elkaar met de meegeleverde schroefjes.



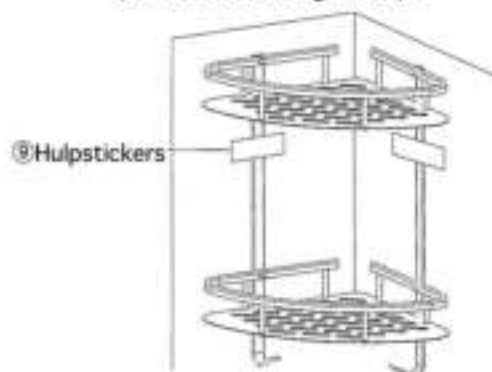
2

Stap 2: Maak de oppervlakte schoon, droog en glad. Verdeel vervolgens de lijm over de haakjes.



3

Stap 3: Druk het rekje stevig op de gewenste plek (voor ongeveer 1-3 minuten) en plak de hulpstickers over de haakjes (zoals hieronder afgebeeld).



4

Stap 4: Wacht minimaal 72 uur voor gebruik en je kunt de hulpstickers verwijderen.

