

NL

INSTRUCTIES
TAFELVENTILATOR

Inhoudsopgave

Aanwijzingen voor het gebruik van deze handleiding 2

Veiligheid 2

Informatie over het apparaat 4

Transport en opslag 5

In gebruik nemen..... 5

Bediening 7

Defecten en storingen 7

Onderhoud 8

Technische bijlage..... 8

Recycling 9

Aanwijzingen voor het gebruik van deze handleiding

Symbolen



Waarschuwing voor elektrische spanning

Dit symbool wijst op gevaren voor het leven en de gezondheid van personen door elektrische spanning.



Waarschuwing

Dit signaalwoord wijst op een gevaar met een middelmatige risicograad, dat indien niet vermeden de dood of zwaar letsel tot gevolg kan hebben.



Voorzichtig

Dit signaalwoord wijst op een gevaar met een lage risicograad, dat indien niet vermeden gering of matig letsel tot gevolg kan hebben.

Let op

Het signaalwoord wijst op belangrijke informatie (bijv. op materiële schade), maar niet op gevaren.



Info

Aanwijzingen met dit symbool helpen u bij het snel en veilig uitvoeren van uw werkzaamheden.



Handleiding opvolgen

Aanwijzingen met dit symbool wijzen u erop dat de handleiding moet worden opgevolgd.

De actuele versie van deze handleiding en de EU-conformiteitsverklaring, kunt u downloaden via de volgende link:



TVE 2 B



<https://hub.trotec.com/?id=47573>

TVE 2 W



<https://hub.trotec.com/?id=47572>

Veiligheid

Lees deze handleiding vóór het in gebruik nemen / gebruik van het apparaat zorgvuldig en bewaar de handleiding altijd in de directe omgeving van de opstellocatie resp. bij het apparaat.



Waarschuwing

Lees alle veiligheidsinstructies en aanwijzingen.

Het niet opvolgen van de veiligheidsinstructies en aanwijzingen kunnen een elektrische schok, brand en/of zwaar letsel veroorzaken.

Bewaar alle veiligheidsinstructies en aanwijzingen voor later gebruik.

- Gebruik het apparaat niet in ruimten of omgevingen met explosiegevaar en plaats het daar nooit.
- Gebruik het apparaat niet in agressieve atmosferen.
- Plaats het apparaat rechtop en stabiel op een horizontaal en vlakke ondergrond.
- Laat het apparaat na een vochtige reiniging drogen. Gebruik het niet in natte toestand.
- Stel het apparaat niet bloot aan een gerichte waterstraal.
- Steek nooit voorwerpen in het apparaat.
- Het apparaat niet afdekken tijdens bedrijf.
- Ga niet op het apparaat zitten.
- Het apparaat is geen speelgoed. Houd kinderen en dieren uit de buurt.
- Controleer voor elk gebruik van het apparaat de accessoires en aansluitonderdelen hiervan op mogelijke beschadigingen. Gebruik geen defecte apparaten of apparaatonderdelen.

- Gebruik uitsluitend onbeschadigde USB-laadkabels.
- Houd bij het opstellen van het apparaat rekening met de minimale afstanden t.o.v. wanden en objecten volgens de technische bijlage.
- Zorg dat de direct omgeving van de luchtinlaat en luchtuitlaat altijd vrij is van losse voorwerpen en vuil.
- Open de behuizing van het apparaat niet. Het openen van de behuizing kan leiden tot beschadigingen van het apparaat.
- Zorg dat geen vocht in de behuizing kan binnendringen. Vermijd vochtigheid.

Algemene veiligheidsinstructies - gebruik en behandeling van de accu

- De accu is vast ingebouwd. De accu nooit uitbouwen en alleen opladen zoals is beschreven. Het gebruik van andere accu's kan tot letsel en brandgevaar leiden.
- De USB-stekker schoonhouden. Is de USB-stekker vervuild, kan het zijn dat de USB-laadkabel niet meer kan worden ingestoken.
- Alle aanwijzingen voor het opladen opvolgen. De accu nooit opladen buiten het in de gebruiksaanwijzing opgegeven temperatuurbereik. Verkeerd opladen of opladen buiten het toegestane temperatuurbereik, kan de accu onherstelbaar beschadigen en het brandgevaar verhogen.
- Bij verkeerd gebruik kan vloeistof uit de accu's weglekken. Vermijd het contact hiermee. Bij toevallig contact afspoelen met water. Komt de vloeistof in de ogen, bezoek dan een arts voor hulp. Weglekkende accuvloeistof kan leiden tot huidirritaties of verbrandingen.
- Gebruik het apparaat niet meer, als de accu beschadigd is. Beschadigde accu's kunnen zich onvoorspelbaar gedragen en leiden tot brand, explosies of letselgevaar.
- De accu niet blootstellen aan vuur of te hoge temperaturen. Vuur of temperaturen boven 65 °C kunnen een explosie veroorzaken.

Algemene veiligheidsinstructies – service

- Laat uw apparaat alleen door gekwalificeerd vakpersoneel en alleen met originele reserveonderdelen repareren. Zo wordt gewaarborgd dat de veiligheid van het elektrisch apparaat gewaarborgd blijft.
- Nooit onderhoud uitvoeren aan beschadigde accu's. Onderhoud aan accu's mag uitsluitend worden uitgevoerd door de fabrikant of door geautoriseerde klantenservicepunten.

Bedoeld gebruik

Gebruik het apparaat uitsluitend als tafelventilator voor het ventileren van binnenruimten, volgens de technische gegevens. Elk ander gebruik dan het bedoeld gebruik is, geldt als verkeerd gebruik.

Logisch voorspelbaar verkeerd gebruik

- Plaats het apparaat niet op een natte resp. overstroomde ondergrond.
- Leg geen voorwerpen, zoals kledingstukken op het apparaat.
- Gebruik het apparaat niet in de buitenlucht.
- Geen eigenhandige constructieve wijzigingen, evenals aan- of ombouwwerkzaamheden aan het apparaat uitvoeren.

Persoonlijke kwalificaties

Personen die dit apparaat gebruiken moeten:

- De handleiding, vooral het hoofdstuk veiligheid hebben gelezen en begrepen.

Restgevaren



Waarschuwing voor explosieve stoffen

De accu niet blootstellen aan temperaturen boven 65 °C! Breng de accu niet in contact met water of vuur! Voorkom direct zonlicht en vochtigheid. Er bestaat explosiegevaar!



Waarschuwing

Van dit apparaat kunnen gevaren uitgaan als het ondeskundig of niet volgens het bedoeld gebruik wordt gebruikt door niet geïnstrueerde personen! Zorg dat wordt voldaan aan de persoonlijke kwalificaties!



Waarschuwing

Het apparaat is geen speelgoed en hoort niet in kinderhanden.



Waarschuwing

Verstikkingsgevaar!
Laat het verpakkingsmateriaal niet achteloos rondslingeren. Voor kinderen kan dit gevaarlijk speelgoed zijn.

Let op

Gebruik voor het reinigen van het apparaat geen agressieve reinigingsmiddelen, schuur- of oplosmiddelen.

Let op

Het apparaat kan beschadigd raken als het niet correct wordt opgeslagen of getransporteerd. De informatie m.b.t. het transport en de opslag van het apparaat opvolgen.

Informatie over het apparaat

Beschrijving van het apparaat

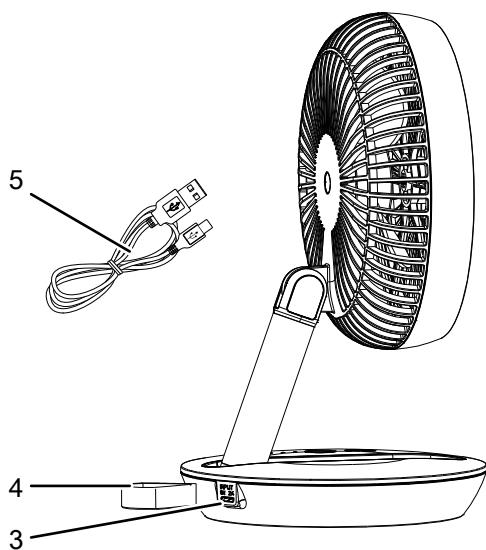
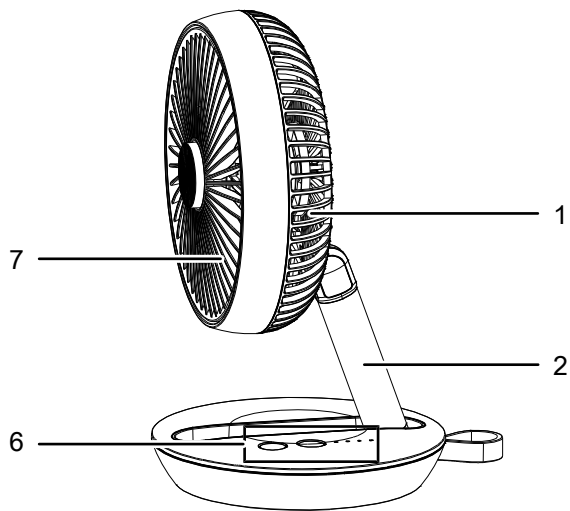
De tafelventilator is geschikt voor luchtcirculatie in binnenruimten.

Het apparaat heeft de volgende kenmerken:

- 4 ventilatorsnelheden
- Accu-laadindicatie
- Overlaad- en ontladbeveiliging voor de accu
- Verticaal verstelbare hellingshoek van de ventilatorkep tot max. 180°
- Draaglus

Nr.	Aanduiding
1	Luchtinlaat
2	Ventilatorkep met opstelvoet
3	Laadaansluiting
4	Draaglus
5	USB-laadkabel
6	Bedieningspaneel
7	Luchtuitlaat met beschermrooster (roterend)

Overzicht van het apparaat



Transport en opslag

Let op

Het apparaat kan beschadigd raken als het niet correct wordt opgeslagen of getransporteerd.

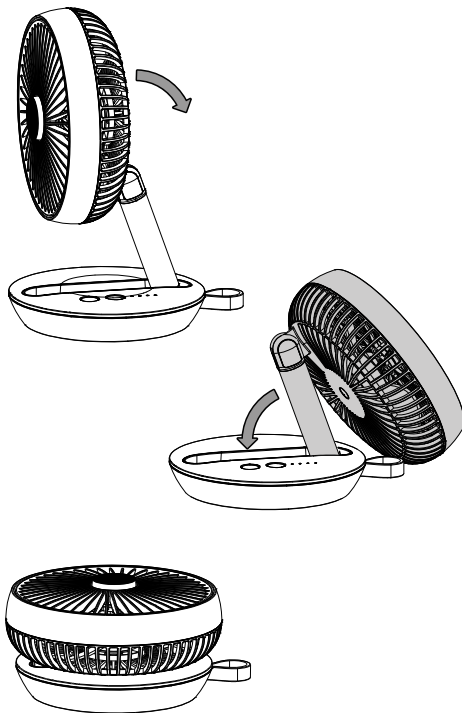
De informatie m.b.t. het transport en de opslag van het apparaat opvolgen.

Transport

Het apparaat is voor een eenvoudiger transport voorzien van een draagglus.

Vóór elk transport de volgende instructies opvolgen:

- Het apparaat uitschakelen.
- Klap de ventilatorkop naar achter en de ventilatorkop naar voren.



Voor li-ion-accu's gelden de wettelijke eisen voor gevaarlijke goederen. De volgende instructies opvolgen bij het transport, resp. versturen van de li-ion-accu:

- Het apparaat kan door de gebruiker zonder verdere documenten over de weg worden getransporteerd.
- Bij verzending door derden (bijv. luchttransport of wegtransport) moeten speciale eisen aan de verpakking en markering worden opgevolgd. Hierbij moet bij de voorbereiding van het postpakket een expert op het gebied van gevaarlijke goederen worden geraadpleegd.
 - Verzend de accu's alleen, als de behuizing onbeschadigd is.
 - Ook de eventueel verdergaande nationale voorschriften opvolgen.

Opslag

Vóór elke opslag de volgende aanwijzingen opvolgen:

- Geen volledig ontladen li-ion-accu's opslaan. Het opslaan van ontladen accu's kan leiden tot diepontlading en dus beschadiging van de accu.

Zorg voor de volgende opslagcondities als het apparaat niet wordt gebruikt:

- Het apparaat droog en tegen vorst, hitte en stof beschermd opslaan.

In gebruik nemen

Leveromvang

- 1 x apparaat
- 1 x USB-laadkabel
- 1 x handleiding

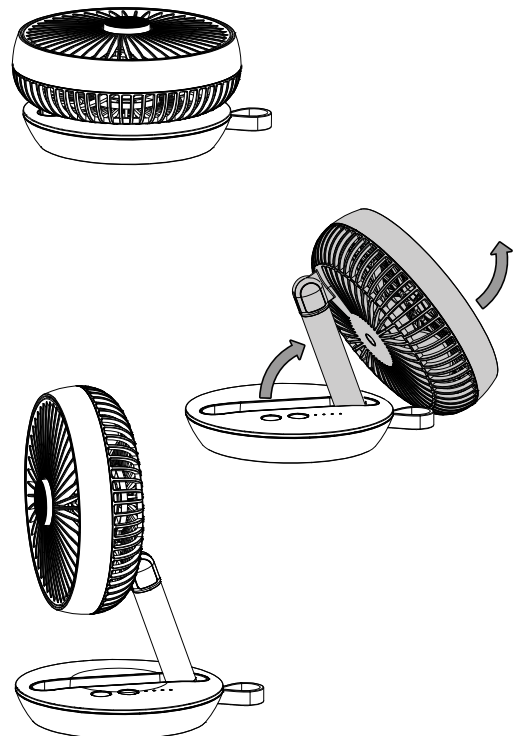
Apparaat uitpakken

1. Open de doos en het apparaat hieruit halen.
2. Verwijder de verpakking volledig van het apparaat.

In gebruik nemen

Ga als volgt te werk, voor het in gebruik nemen van het apparaat:

- Klap de ventilatorkop naar achter en de ventilatorkop naar boven. Plaats het apparaat recht op en stabiel op een horizontale en vlakke ondergrond.



- Zorg dat gordijnen of andere objecten de luchtstroom niet hinderen.

Accu opladen

Let op

Het apparaat heeft een overlaad- en ontladbeveiliging voor de accu.

Let op

De accu kan bij ondeskundig opladen worden beschadigd.

De accu tussen 0 °C en 45 °C opladen. Komt de accu-temperatuur boven 65 °C, bestaat explosiegevaar!

Op basis van de LED's (8) kan het actuele laadniveau worden afgelezen, door bij een uitgeschakeld apparaat op de toets Aan/uit (10) 2 seconden in te drukken (zie tabel accu-laadindicatie).

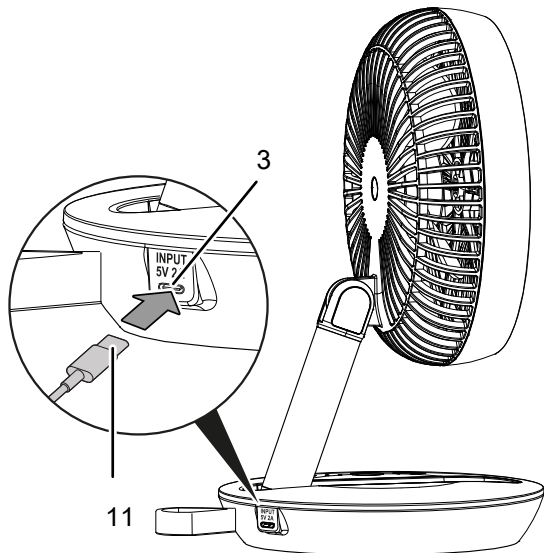
Accu-laadindicatie	Laadtoestand
1 LED brandt	< 25%
2 LED's branden	> 25%
3 LED's branden	> 50%
4 LED's branden	> 75%

De accu volledig opladen, voordat u het apparaat de eerste keer gebruikt. De accu indien nodig opladen. Gebruik de USB-laadkabel (5) en een in de handel verkrijgbaar laadapparaat met een USB-A-stekkerbus.

Ga voor het laden van de accu als volgt te werk:

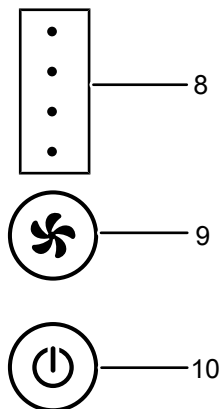
1. De USB-A-stekker van de meegeleverde USB-laadkabel in een laadaansluiting van het laadapparaat (van de klant, wordt niet meegeleverd) steken.
2. De USB-C-stekker van de USB-laadkabel (11) in de laadaansluiting (3) van het apparaat steken.
 - ⇒ De laadtijd is 4 uur als de laadtoestand zeer laag is.
 - ⇒ De actuele accu-laadtoestand kunt u tijdens het opladen aflezen bij de LED's(8) (zie tabel accu-laadindicatie bij het opladen).
3. Branden alle LED's (8) en is de accu volledig opgeladen, verwijder dan de USB-laadkabel (5) uit de laadaansluiting en uit het apparaat.

Accu-laadindicatie bij het opladen	Laadtoestand
1 LED knippert	< 25%
1 LED brandt en 2 LED knippert	> 25%
2 LED's branden en 1 LED knippert	> 50%
3 LED's branden en 1 LED knippert	> 75%
4 LED's branden	100%



Bediening

Bedieningselementen



Nr.	Aanduiding	Betekenis
8	LED's <i>Accu en ventilatorsnelheid</i>	Indicatie van de ventilatorsnelheid Indicatie van de accu-laadtoestand
9	Toets <i>Ventilatorsnelheid</i>	Ventilatorsnelheid instellen
10	Toets <i>Aan/uit</i>	Kort indrukken: Apparaat in- of uitschakelen 2 seconden indrukken: Laadtoestand van de accu weergeven

Apparaat inschakelen

Nadat het apparaat is opgesteld en klaar voor gebruik is, zoals in het hoofdstuk in gebruik nemen is beschreven, kan het worden ingeschakeld.

1. Druk op de toets *Aan/uit* (10).
⇒ Het apparaat start met ventilatorsnelheid 1.

Let op

Is de accu leeg, knipperen de LED's (8) voor de ventilatorsnelheid tegelijkertijd vijf keer en wordt de ventilator uitgeschakeld. De accu opladen, zoals bij accu laden is beschreven.

Ventilatorsnelheid omschakelen

Tijdens bedrijf kan worden omgeschakeld tussen de verschillende ventilatorsnelheden.

1. Druk op de toets *Ventilatorsnelheid* (9), voor het selecteren van de gewenste ventilatorsnelheid (1 - 4).
⇒ De LED's (8) tonen 60 seconden de ingestelde ventilatorsnelheid.
 - 1 LED brandt = laag
 - 2 LED's branden = middelmatig
 - 3 LED's branden = hoog
 - 4 LED's branden = zeer hoog

Let op

Drukt u 60 seconden niet op een toets, schakelen de LED's automatisch uit.

Buiten gebruik stellen

- Het apparaat inschakelen door het drukken op de toets *Aan/uit* (10).
- Reinig het apparaat indien nodig volgens het hoofdstuk onderhoud.
- Het apparaat opslaan volgens het hoofdstuk transport en opslag.

Defecten en storingen

Het apparaat is tijdens de productie meerdere keren op een goede werking getest. Mochten er desondanks storingen ontstaan, controleer het apparaat dan op basis van de volgende lijst.

Werkzaamheden voor het verhelpen van fouten en storingen, waarvoor de behuizing moet worden geopend, mogen alleen door een geautoriseerd elektrotechnische vakbedrijf of door de fabrikant worden uitgevoerd.

De accu wordt niet opgeladen:

- Controleer op basis van de laadindicatie (8) van het apparaat of de accu volledig is opgeladen.
- Controleer de USB-laadkabel op beschadigingen. Is de USB-laadkabel beschadigd, gebruik deze dan niet langer. Neem contact op met de Trotec-klantenservice.

Het apparaat start niet:

- De accucapaciteit van het apparaat is te laag. De accu opladen via de USB- laadkabel.
- Controleer op basis van de laadindicatie of de accu volledig is opgeladen.
- Het kan zijn dat het apparaat is beschadigd. Neem contact op met de Trotec-klantenservice.

Werkt het apparaat na deze controles nog niet probleemloos:

Neem contact op met de klantendienst. Het apparaat indien nodig voor reparatie naar een geautoriseerd elektrotechnisch vakbedrijf of naar de fabrikant brengen.

Onderhoud

Aanwijzingen voor het onderhoud

Het apparaat is onderhoudsvrij.

Let op

Werkzaamheden aan elektrische onderdelen mogen alleen door een geautoriseerd vakbedrijf worden uitgevoerd!

Let op

Er bestaat kortsluitgevaar door in de behuizing binnendringende vloeistoffen! Dompel het apparaat niet onder in water. Zorg dat geen water of andere vloeistoffen in de behuizing komen. Het apparaat kan anders worden beschadigd.

Reiniging

Reinig het apparaat indien nodig.

- Reinig het apparaat met een licht bevochtigde, zachte en pluisvrije doek. Zorg dat geen vocht in de behuizing kan binnendringen. Zorg dat elektrische onderdelen niet in contact komen met vocht. Gebruik geen agressieve reinigingsmiddelen, zoals reinigingssprays, oplosmiddelen, alcoholhoudende reinigingsmiddelen of schuurmiddelen voor het bevochtigen van de doek.
- Droog het apparaat met een zachte en pluisvrije doek.
- De aansluitcontacten op het apparaat schoon houden.

Technische bijlage

Technische gegevens

Parameter	Waarde
Model	TVE 2 B (kleur beige) TVE 2 W (kleur wit)
Ventilatorsnelheden	4
Voedingsspanning	5 V
Opgenomen vermogen	5 W
Lengte USB-laadkabel	1,5 m
Hellingshoek	180°
Diameter ventilatorblad	14,5 cm
Geluidsrukniveau (1 m afstand)	< 45 dB(A)
Gewicht	0,6 kg
Afmetingen, uitgekapt (lengte x breedte x hoogte)	186 x 170 x 279 mm
Gebruiksduur bij volledig opgeladen accu en ventilatorsnelheid 4	4 uur
Accu (geïntegreerd)	
Accutype	Li-ion
Nominale spanning	3,7 V
Nominale capaciteit	4000 mAh
Laadduur	4 uur bij gebruik van een 10 W laadapparaat
Toegestane omgevingstemperatuur (bij opslag)	-10 °C – +35 °C
Bedrijfstemperatuur	-10 °C – 60 °C
Temperatuur tijdens het laden	0 °C - + 45 °C

Recycling

De verpakkingsmaterialen altijd milieubewust en volgens de geldende lokale recyclingvoorschriften recyclen.



Het symbool van een doorgestreepte vuilnisbak geeft aan dat dit apparaat en de evt. bijbehorende componenten aan het einde van de levensduur volgens de richtlijn voor afgedankte elektrische en elektronische apparaten (2012/19/EU) en nationale wetgeving niet mogen worden afgevoerd met het huishoudelijk afval.

Voor kosteloze retournering zijn er inzamelpunten voor oude elektrische en elektronische apparaten beschikbaar bij u in de buurt. De adressen kunt u opvragen bij uw gemeente.

Voor veel EU-landen kunt u zich via de website <https://hub.trotec.com/?id=45090> informeren over andere retourmogelijkheden. Anders contact opnemen met een officiële, in uw land goedgekeurd recyclingbedrijf voor afgedankte apparaten.

Door het gescheiden inzamelen van oude elektrische en elektronische apparaten worden recycling, materiaalhergebruik, resp. andere vormen van hergebruik van oude apparaten mogelijk gemaakt. Ook worden zo negatieve gevolgen bij het recyclen van de mogelijk in de apparaten opgenomen gevaarlijke stoffen voor het milieu en voor de menselijke gezondheid voorkomen.

Trotec GmbH

Grebener Str. 7
52525 Heinsberg
Germany

☎ +49 2452 962-0

☎ +49 2452 962-200

✉ online@trotec.com

www.trotec.com