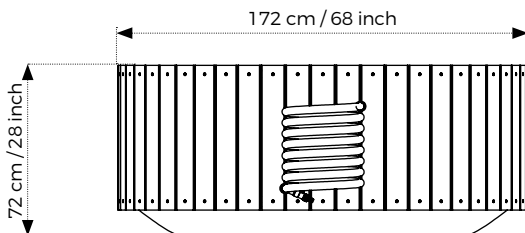
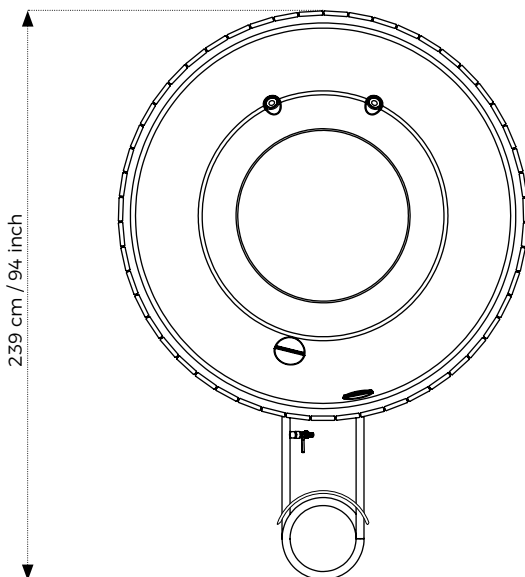


boundless
bathing

DUTCHTUB WOOD

by Floris Schoonderbeek



Address

Weltevreë
Nijverheidsweg-Noord 40a
3812 PM Amersfoort
The Netherlands

Telephone

+31 (0) 33 2037037

E-mail

info@weltevreë.nl

www.weltevreë.eu

-  - facebook.com/weltevreë
-  - twitter.com/weltevreë
-  - instagram.com/weltevreë
-  - pinterest.com/weltevreëshop

© Weltevreë®

Specifications:

Material / Materiaal / Material

Glass fibre polyester, thermally modified ash wood, stainless steel, rubber, polycarbonate, polyethylene

Glassevel polyester, thermisch gemodificeerd essenhout, roestvast staal, rubber, polycarbonaat, polyethyleen

Glasfaserpolyester, thermisch modifiziertes Eschenholz, Edelstahl, Gummi, Polycarbonat, Polyethylen

Weight / Gewicht / Gewicht

85 kg / 187 pound

index

01.	safety instructions	5
02.	supplied parts	8
03.	assembly	11
04.	how it works	13
05.	usage	14
06.	reusage	16
07.	emptying	17
08.	filter connection	18
09.	placement	19
10.	maintenance	20
11.	how to light a fire	21
12.	tips and tricks	22
13.	accessories	24
14.	warranty	25

01. safety instructions

ENG

Warning

The Dutchtub has the combined dangers of a pool and barbecue. A full tub of water is dangerous for children who can not swim and the fire is a burning hazard. Caution must be taken whenever children are using the Dutchtub.

- Deep water: drowning hazard
- Hot parts: burning hazard
- Never fire up the heating coil without water
- The maximum weight capacity on the side table is 25 kg
- Designed for outdoor use and intended for 4 people
- Never leave water in the heating coil in sub zero temperatures

Safety

- This Dutchtub should only be used for the intended purpose. Every other use is unacceptable and possibly dangerous.
- The temperature of the water in the Dutchtub should not be higher than 38°C/100°F. There are no temperature warnings or monitors. The temperature regulation is explained later in this manual.
- To prevent unsupervised access from children when the tub is not in use and filled with water, the Dutchtub Wintercover must be placed at all times, or install a fence around the hot tub with a minimum height of 120 cm.
- Do not stand on or use the heating coil to get into the hot tub.
- Make sure the water is fresh and clean, replace when necessary.
- Worn down or damaged components need to be replaced immediately and the Dutchtub may not be used until after repair. Only use Weltefree components.
- The manufacturer is not responsible for damage caused by incompetent use.
- Always make sure the heating coil is completely filled with water before you light a fire. Also make sure you extinguish the fire before you empty the Dutchtub, otherwise you could damage the heating coil.
- Use a firm, at least 1275 kg / 2800 lbs. load bearing surface. Keep in mind that the surface could possibly melt; hot water flowing over the edge could for example melt snow; this could make the tub fall over.
- Do not use the Dutchtub in the proximity of flammable objects. Keep a distance of at least 1 meter.
- Think about the location where you place the Dutchtub, both for smoke (direction of wind) and for the emptying of water after use. A large amount of water will need to be drained from the Dutchtub: 600 L / 158 gal.
- When not in use and when no hard cover is placed, make sure water can exit through one of the water outlets.
- Only move the Dutchtub when it is empty and do not lift the Dutchtub by the heating coil.
- Use wood with the appropriate certificates to ensure that the Dutchtub will be used ecologically.
- Accessories should be installed according to the steps of the manufacturer.
- Store the manual away in a safe spot for future use.

01 Veiligheidsinstructies

Waarschuwing

De Dutchtub heeft de gecombineerde gevaren van een zwembad en een barbecue. Een bad vol water is gevaarlijk voor kinderen die niet kunnen zwemmen en het vuur is een brandgevaar. Wees altijd voorzichtig wanneer kinderen de Dutchtub gebruiken.

- Diep water: verdrinkingsgevaar
- Hete onderdelen: brandgevaar
- Stook de verwarmingsspiraal nooit op zonder water
- Het maximale draagvermogen van de bijzettafel is 25 kg
- Ontworpen voor gebruik buitenshuis en bedoeld voor 4 personen
- Laat nooit water in de verwarmingsspiraal staan bij temperaturen onder nul

Veiligheid

- Deze Dutchtub mag alleen worden gebruikt voor het beoogde doel. Elk ander gebruik is onaanvaardbaar en mogelijk gevaarlijk.
- De temperatuur van het water in de Dutchtub mag niet hoger zijn dan 38°C. Er zijn geen temperatuurwaarschuwingen of monitors. De temperatuurregeling wordt verderop in deze handleiding uitgelegd.
- Om ongecontroleerde toegang van kinderen te voorkomen wanneer de hottub niet in gebruik is en gevuld is met water, moet de Dutchtub Wintercover te allen tijde het bad afdekken; of installeer een hek om de hottub met een minimale hoogte van 120 cm.
- Ga niet op de verwarmingsspiraal staan en gebruik deze niet om in de hottub te komen.
- Zorg ervoor dat het water vers en schoon is. Vervang indien nodig.
- Versleten of beschadigde onderdelen dienen direct vervangen te worden en de Dutchtub mag niet gebruikt worden tot na reparatie. Gebruik alleen Weltevree onderdelen.
- De fabrikant is niet verantwoordelijk voor schade veroorzaakt door ondeskundig gebruik.
- Zorg er altijd voor dat de verwarmingsspiraal volledig gevuld is met water voordat je het vuur aansteekt. Zorg er ook voor dat het vuur gedoofd is voordat je de Dutchtub leegt, anders kan de verwarmingsspiraal beschadigen.
- Gebruik een stevig, dragend oppervlak van minstens 1275 kg. Houd er rekening mee dat de ondergrond kan smelten; heet water dat over de rand stroomt kan bijvoorbeeld sneeuw doen smelten; hierdoor kan de tub omvallen.
- Gebruik de Dutchtub niet in de nabijheid van ontvlambare voorwerpen. Houd een afstand van tenminste 1 meter aan.
- Denk na over de plek waar jede Dutchtub plaatst, zowel voor de rook (windrichting) als voor het legen van het water. Er zal na gebruik een grote hoeveelheid water uit de Dutchtub moeten worden afgevoerd: 600 L.
- Als de Dutchtub niet gebruikt wordt en er geen deksel op ligt, zorg er dan voor dat het water door één van de waterdoorvoeren naar buiten kan.
- Verplaats de Dutchtub alleen als deze leeg is en til de Dutchtub niet op aan de verwarmingsspiraal.
- Gebruik hout met de juiste certificaten om er zeker van te zijn dat de Dutchtub ecologisch gebruikt zal worden.
- Accessoires moeten worden geïnstalleerd volgens de stappen van de fabrikant.
- Bewaar de handleiding op een veilige plaats voor toekomstig gebruik.

01. Sicherheitshinweise



Achtung

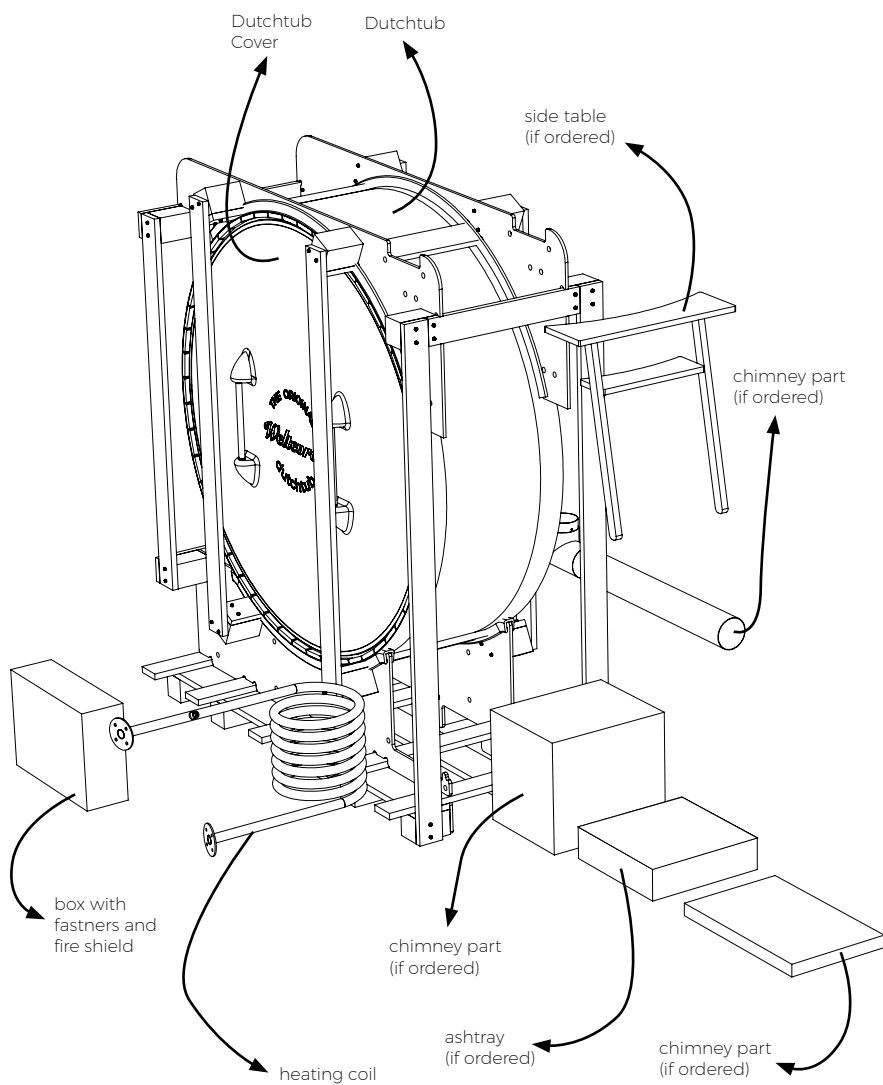
Eine Dutchtub birgt die Risiken eines Pools und Grills zusammen. Eine mit Wasser gefüllte Wanne kann für Kinder gefährlich sein und das Feuer ist heiß. Daher ist Vorsicht geboten, wenn Kinder die Dutchtub benutzen.

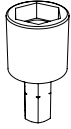
- Tiefes Wasser: Ertrinkungsgefahr
- Heiße Teile: Verbrennungsgefahr
- Feuern Sie die Heizspirale nicht, wenn sich kein Wasser darin befindet
- Die maximale Gewichtskapazität des Beistelltisches beträgt 25 kg
- Für den Außenbereich entwickelt und für 4 Personen geeignet
- Lassen Sie bei Temperaturen unter Null niemals Wasser in der Heizspirale

Sicherheit

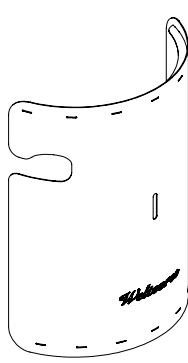
- Diese Dutchtub sollte nur für den vorgesehenen Zweck verwendet werden. Jede andere Verwendung ist inakzeptabel und möglicherweise gefährlich.
- Die Wassertemperatur in der Dutchtub sollte nicht höher als 38 °C sein. Es gibt keine Temperaturwarnung oder -überwachung. Weitere Informationen zur Temperaturregelung finden Sie in diesem Handbuch.
- Wenn die Dutchtub mit Wasser gefüllt ist und nicht benutzt wird, muss sie entweder mit dem Dutchtub Wintercover bedeckt werden oder es muss ein Zaun mit einer Mindesthöhe von 120 cm um die Wanne installiert werden, um Kinder davon fernzuhalten.
- Stehen Sie nicht auf die Heizspirale und nutzen Sie sie nicht, um in die Dutchtub zu steigen.
- Stellen Sie sicher, dass das Wasser frisch und sauber ist, und ersetzen Sie es bei Bedarf.
- Abgenutzte oder beschädigte Teile müssen sofort ausgetauscht werden und die Dutchtub darf erst nach der Reparatur wieder verwendet werden. Verwenden Sie nur Weltevree-Teile.
- Der Hersteller haftet nicht für Schäden, die durch inkompetente Verwendung verursacht werden.
- Achten Sie darauf, dass die Heizspirale immer vollständig mit Wasser gefüllt ist, bevor Sie sie befeuern. Stellen Sie außerdem sicher, dass das Feuer erloscht ist, bevor Sie die Dutchtub leeren, da Sie sonst die Heizspirale beschädigen könnten.
- Stellen Sie die Dutchtub auf eine stabile Fläche, die mindestens 1275 kg tragen kann. Denken Sie daran, dass die Oberfläche möglicherweise schmelzen könnte. Heißes Wasser, das über den Rand läuft, könnte zum Beispiel Schnee schmelzen, was dazu führen würde, dass die Dutchtub umfällt.
- Verwenden Sie die Dutchtub nicht in der Nähe von brennbaren Gegenständen. Halten Sie einen Abstand von mindestens 1 m ein.
- Überlegen Sie sich gut, wo sie die Dutchtub aufstellen. Denken Sie dabei an den erzeugten Rauch (Windrichtung) und das Entleeren des Wassers nach dem Gebrauch. Aus der Dutchtub muss eine große Menge Wasser abgelassen werden: 600 l.
- Sorgen Sie bei Nichtgebrauch und ohne Abdeckung dafür, dass Wasser durch einen der Wasserauslässe austreten kann.
- Bewegen Sie die Dutchtub nur, wenn sie leer ist, und heben Sie die Dutchtub nicht an der Heizspirale an.
- Verwenden Sie zum Beheizen nur Holz mit entsprechenden Zertifikaten, damit die Dutchtub ökologisch genutzt wird.
- Zubehör sollte gemäß den Schritten des Herstellers installiert werden
- Bewahren Sie das Handbuch zur späteren Verwendung an einem sicheren Ort auf

02. supplied parts

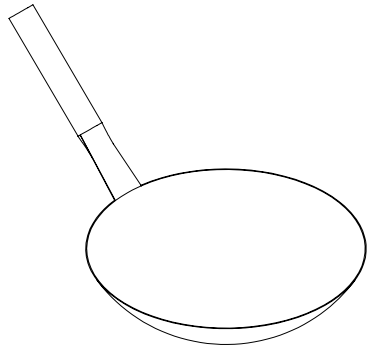




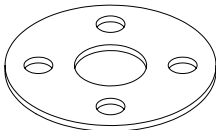
1x Unpacking tool



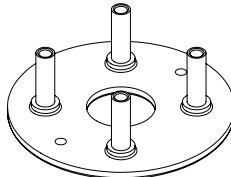
1x Fireshield



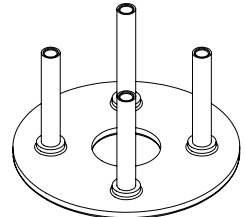
1x Wok



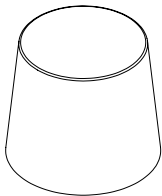
4x rubber gasket



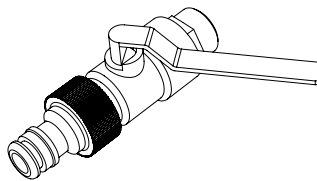
1x Top flange



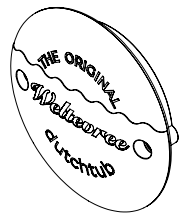
1x Bottom flange



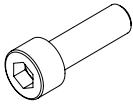
1x rubber plug



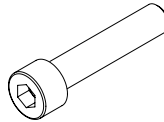
1x turbo valve (pre assembled)



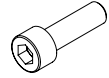
1x Outflow cap



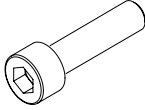
4x M8 x 25 mm



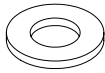
1x M8 x 35 mm



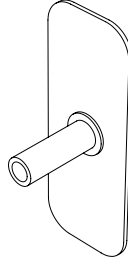
2x M6 x 20 mm



4x M8 x 30 mm



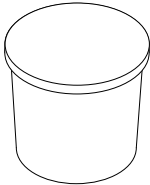
9x M8 ring



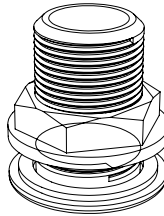
1x Attaching nut



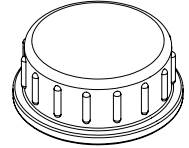
8x wood screws



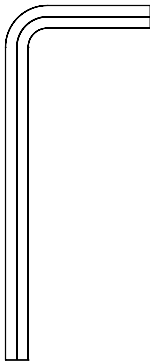
1x copper paste



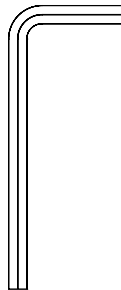
2x water drain
(preassembled)



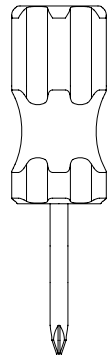
2x seal cap
(preassembled)



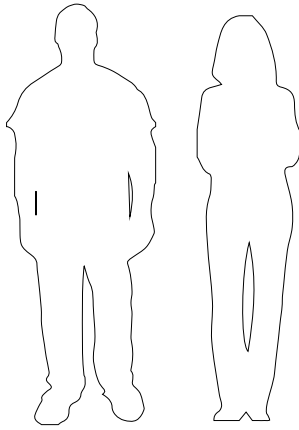
6 mm allen key
supplied in box



5 mm allen key
supplied in box





Philips screwdriver
supplied in box



Welteoree
dutchmb wood

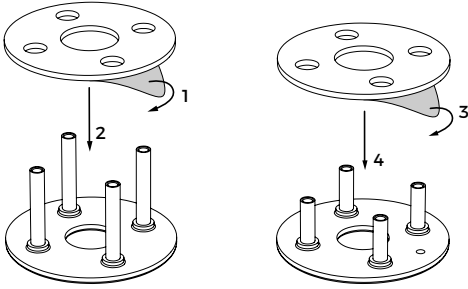
A technical diagram of a wooden barrel. The barrel is composed of vertical wooden staves held together by a metal band. A section of the band is shown detached and coiled to the right, with arrows pointing to the attachment points on the barrel. A vertical line is drawn to the left of the barrel.

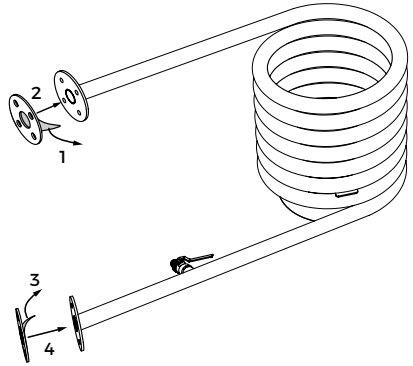
PRODUCT MANUAL

03. assembly

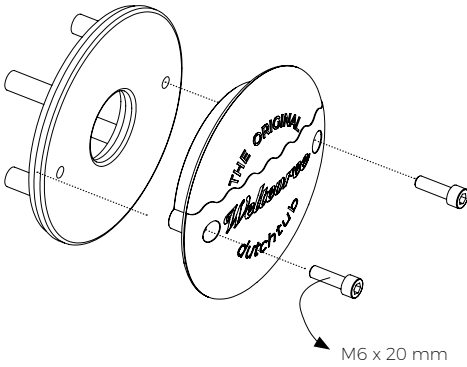
1



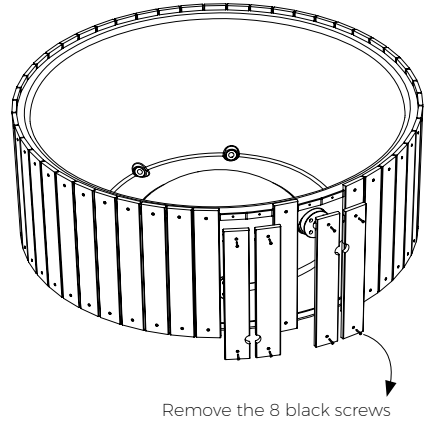
2



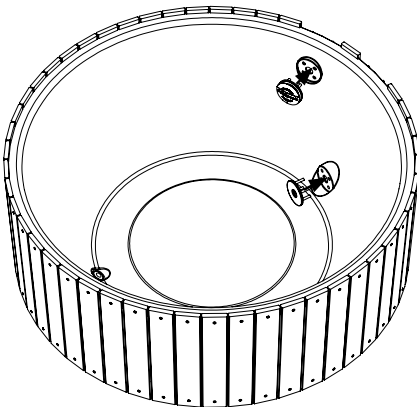
3



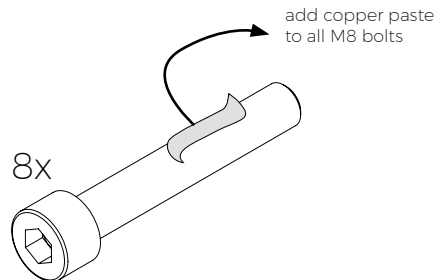
4



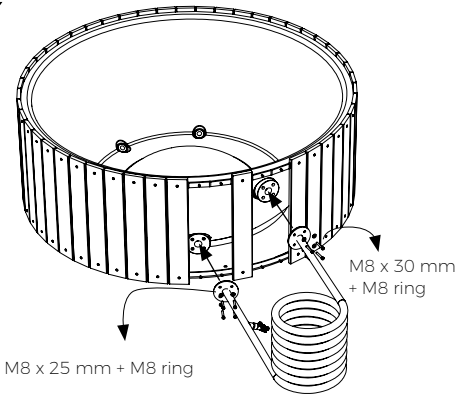
5



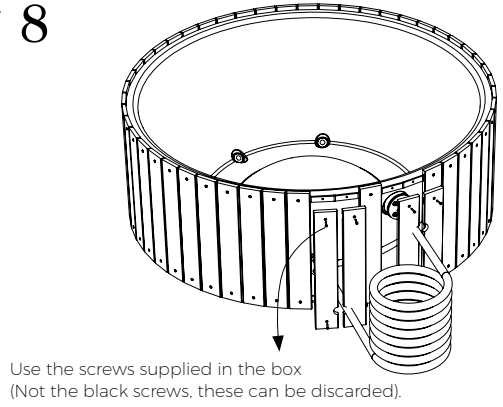
6



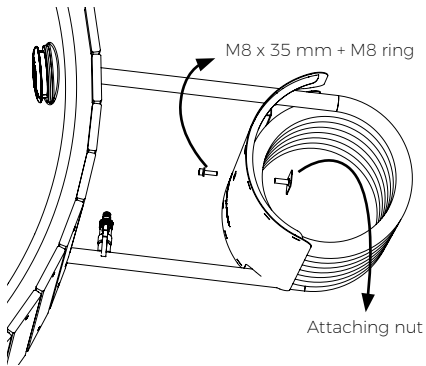
7



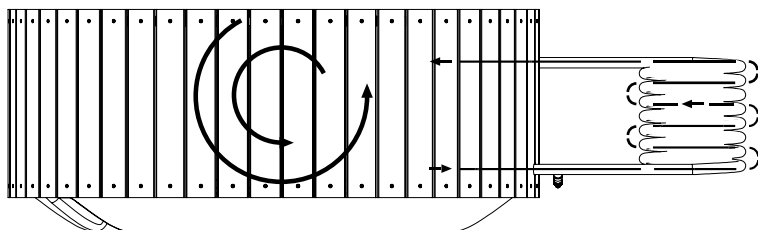
8



9



04. how it works



ENG

The fire heats the water within the heating coil. The hot water will then rise and flow into the tub, forming a pressure that will make the colder water in the bottom of the tub flow into the spiral; this creates a natural circulation. This way the wood fire heats the water in the Dutch tub and keeps it warm for as long as you like.

For the natural circulation to work optimally, it is important that the pipes leading towards the spiral are leveled.

NL

Het vuur verwarmt het water in de spiraal. Het hete water stijgt vervolgens en stroomt het bad in, waarna druk ervoor zorgt dat het koude water onderin het bad de spiraal in stroomt; dit zorgt voor een natuurlijke circulatie. Op deze manier warmt het houtvuur het water in de Dutchtub en blijft het warm zolang je wilt.

Om de natuurlijke circulatie optimaal te laten werken is het belangrijk dat de buizen die naar de spiraal leiden waterpas staan.

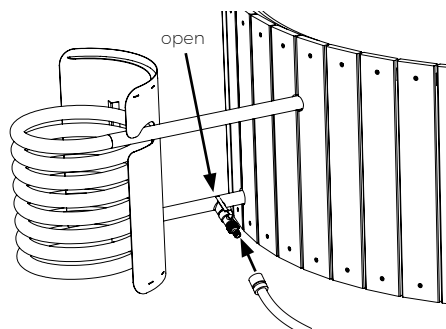
DE

Das Feuer erwärmt das Wasser in der Heizspirale. Das heiße Wasser steigt auf und fließt in die Wanne, wobei das kältere Wasser unter Druck am Boden der Wanne in die Spirale fließt und so eine natürliche Zirkulation erzeugt. Auf diese Weise erwärmt das Feuer das Wasser in der Dutchtub und hält es so lange warm, wie Sie möchten.

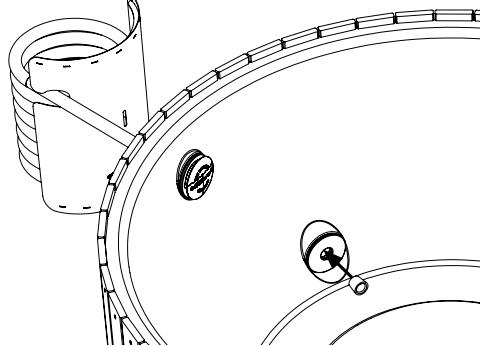
Damit dies optimal funktioniert, ist es wichtig, dass die zur Spirale führenden Rohre waagrecht sind.

05. usage (with turbo)

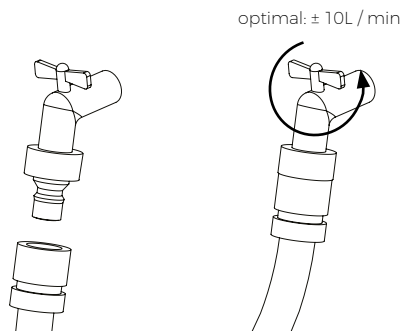
1



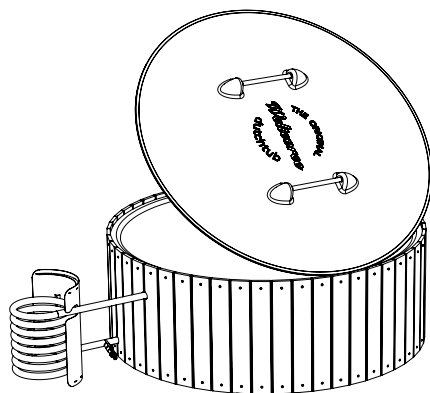
2 rubber stop makes sure water flows through heated coil



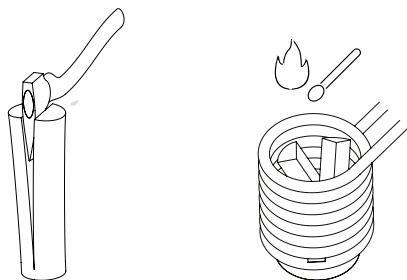
3



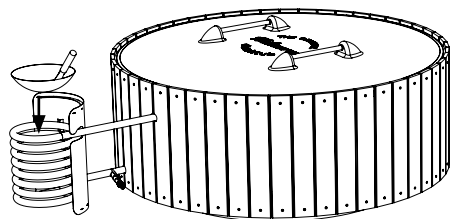
4 cover locks-in heat for faster heating



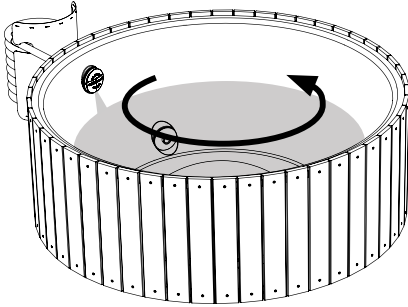
5 refill wood when needed
(also see: how to light a fire page 19)



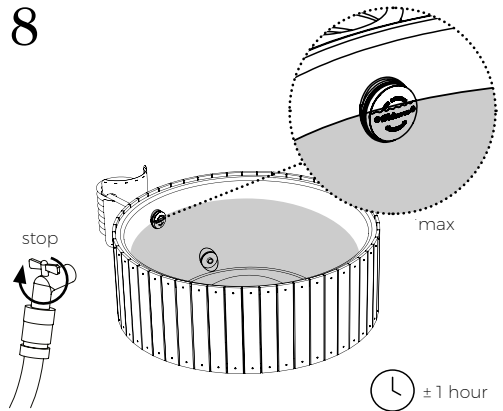
6 wok keeps heat and flames in the spiral



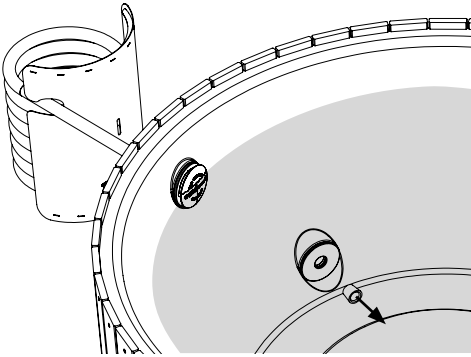
7 ↻ ± every 15 min



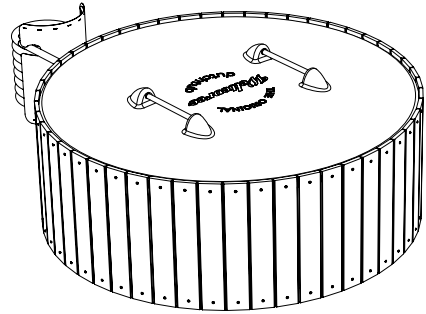
8



9 remove water stop so water can flow through



10 ↻ ± every 15 min



⌚ ± 1.5 hours = 38°C/100°F - enjoy!

ENG

The temperature of the water in the Dutchtub should not be higher than 38°C/100°F. When the hot tub is warm enough don't add too much wood to the fire, as this will result in the tub getting too hot. Add some cold water if needed.

NL

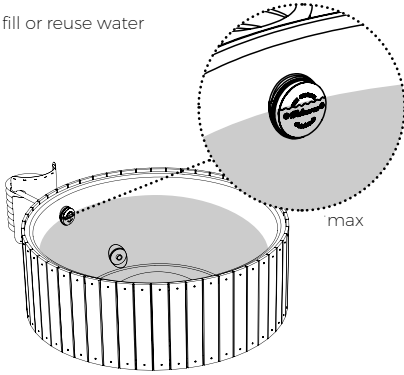
De temperatuur van het water in de Dutchtub mag nooit boven de 38°C komen. Zodra het water warm genoeg is is het belangrijk niet teveel hout op het vuur te gooien, omdat het bad dan te heet wordt. Wanneer nodig kan er altijd koud water toegevoegd worden.

DE

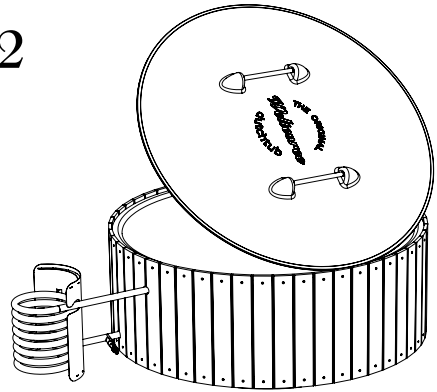
Die Wassertemperatur in der Dutchtub sollte nicht höher als 38 °C sein. Geben Sie nicht mehr zu viel Holz ins Feuer, sobald die Temperatur angenehm ist, sonst wird das Wasser zu heiß. Fügen Sie bei Bedarf etwas kaltes Wasser hinzu.

06. reusage

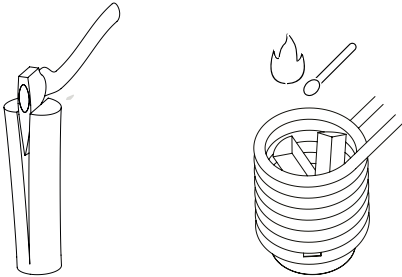
1 fill or reuse water



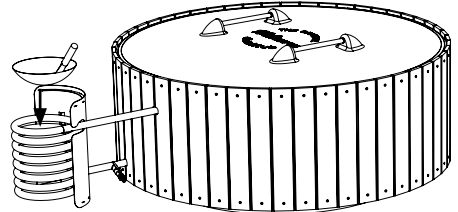
2



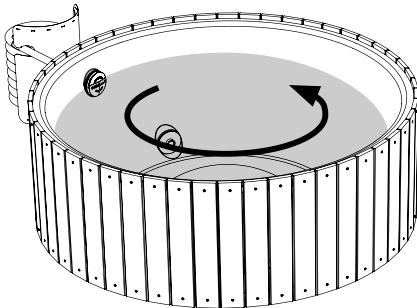
3 refill wood when needed
(also see: how to light a fire page 19)



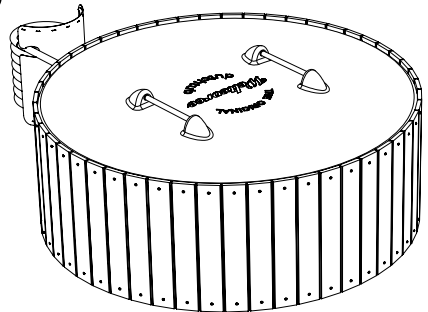
4 wok keeps heat and flames in the spiral



5 ↻ ± every 20 min



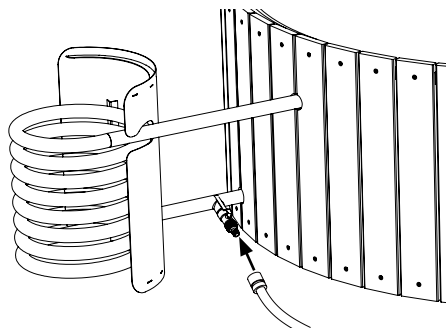
6



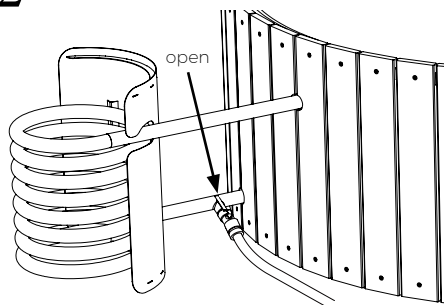
⌚ ± 3 hours = 38°C/100°F - enjoy!

07. emptying

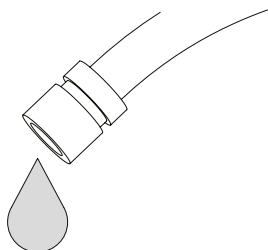
1 connect hose



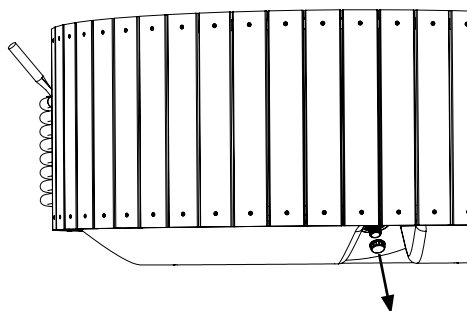
2



3 place where needed or water the plants



4



ENG

It is possible to connect other parts like valves and hoses with a 1 inch thread to one of the two black water passages in the Dutchtub. This makes it possible to water your garden after usage or easily drain the Dutchtub in one go.

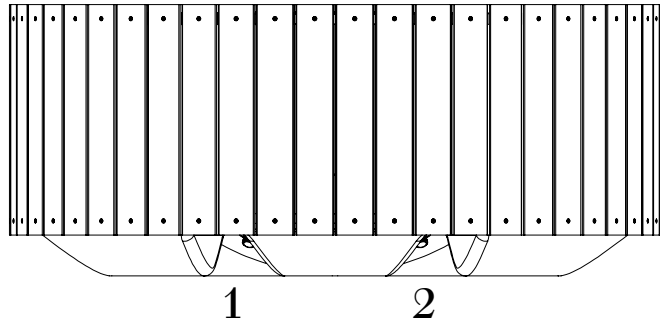
NL

Het is mogelijk andere onderdelen zoals ventielen en slangen met een schroefdraad van 1 inch aan te sluiten op een van de twee zwarte waterdoorvoeren in de Dutchtub. Hierdoor is het mogelijk om je tuin met het resterende water te besproeien na gebruik of om makkelijk in één keer de Dutchtub te legen.

DE

Andere Teile wie Ventile und Schläuche mit einem 1 Zoll Gewinde können Sie an einen der beiden schwarzen Wasserabläufe in der Dutchtub anschließen. Auf diese Weise können Sie Ihren Garten nach Gebrauch mit dem Wasser der Dutchtub bewässern oder sie problemlos auf einmal entleeren.

08. filter connection



ENG

The Dutch tub contains two water passages with a 1 inch thread connection. This makes it possible to connect a standard water filter to the Dutch tub, which makes sure your water is nice and clean after every use, without having to refresh the water each time.

When buying a water filter consider the following:

- Capacity of the Dutch tub: 600 liters
- Suitable for 32 mm pool hoses with a hose clip
- Depending on the type of filtration, some chemicals may need to be added for longer periods of usage.

NL

De Dutch tub beschikt over twee waterdoorvoeren met een 2,5 cm schroefdraad aansluiting. Hierdoor is het mogelijk om een standaard waterfilter aan te sluiten. Dit zorgt ervoor dat het water altijd schoon is na gebruik, zonder dat het verversen van water nodig is.

Houd rekening met het volgende bij aanschaf van een waterfilter:

- Capaciteit van de Dutch tub: 600L
- Geschikt voor zwembadslangen van 32mm met een slangklem
- Afhankelijk van het type filtratie kan het nodig zijn bepaalde chemicaliën toe te voegen voor langere gebruikperiodes.

DE

Die Dutch tub verfügt über zwei Wasserabläufe mit einem 25-mm-Gewindeanschluss (1 Zoll), an den man einen Standardwasserfilter anschließen kann. So ist Ihr Wasser nach jedem Gebrauch schön sauber, ohne dass sie es jedes Mal auswechseln müssen.

Achten Sie beim Kauf eines Wasserfilters auf Folgendes:

- Fassungsvermögen der Dutch tub: 600 Liter
- Geeignet für 32 mm Poolschläuche mit Schlauchschelle
- Je nach Art der Filtration müssen bei längerem Gebrauch einige Chemikalien zugegeben werden.

09. placement

ENG

When placing the Dutchtub please consider the following:

- Use a firm, at least 1275 kg / 2800 lbs. load bearing surface. Keep in mind that the surface could possible melt; hot water flowing over the edge could for example melt snow; this could make the tub fall over.
- Make sure the Dutchtub and the straight tubes of the spiral are leveled.
- When placing the Dutchtub always consider the wind direction. Make sure the spiral does not stand in the direction of the wind, so that hot air does not blow against the surface of the Dutchtub.
- Do not use the Dutchtub in the proximity of flammable objects.
Always keep a distance of at least 1 meter.
- Never use the Dutchtub indoors.
- Never use the Dutchtub in a shed or under a roof.
- A Dutchtub filled with water should not be moved!

Attention!

Keep in mind that the cover can be blown off when it's very windy.

NL

Houd rekening met het volgende bij het plaatsen van de Dutchtub:

- Gebruik een stevige ondergrond met een draagkracht van ten minste 1275 kg. Houd in gedachten dat de ondergrond kan smelten; warm water dat over de rand stroomt kan bijvoorbeeld sneeuw doen smelten; dit kan ervoor zorgen dat het bad omvalt.
- Zorg ervoor dat de Dutchtub en de rechte buizen van de spiraal waterpas staan.
- Denk altijd aan de windrichting bij het plaatsen van de Dutchtub. Zorg ervoor dat de spiraal niet in de richting van de wind staat, zodat de hete lucht niet tegen het oppervlakte van de Dutchtub waait.
- Gebruik de Dutchtub nooit in de buurt van vlambare objecten. Zorg altijd voor een afstand van ten minste 1 meter.
- Gebruik de Dutchtub nooit binnen.
- Gebruik de Dutchtub nooit in een schuur of onder een afdak.
- Een met water gevulde Dutchtub mag niet verplaatst worden!

Let op!

Houd er rekening mee dat het deksel eraf kan waaien als het erg winderig is.

DE

Denken Sie beim Aufstellen der Dutchtub an Folgendes:

- Stellen Sie die Dutchtub auf eine stabile Fläche, die mindestens 1275 kg tragen kann. -Denken Sie daran, dass die Oberfläche möglicherweise schmelzen könnte. Heißes Wasser, das über den Rand läuft, könnte zum Beispiel Schnee schmelzen, was dazu führen würde, dass die Dutchtub umfällt.
- Stellen Sie sicher, dass die Dutchtub und die waagerechten Rohre der Spirale eben sind.
- Achten Sie beim Aufstellen der Dutchtub auf die Windrichtung und stellen Sie sicher, dass die Spirale nicht in Windrichtung steht, damit keine heiße Luft gegen die Oberfläche der Dutchtub bläst.
- Verwenden Sie die Dutchtub nicht in der Nähe von brennbaren Gegenständen. Halten Sie einen Abstand von mindestens 1 m ein.
- Verwenden Sie die Dutchtub niemals in Innenräumen.
- Verwenden Sie die Dutchtub niemals in einem Schuppen.
- Wenn die Dutchtub mit Wasser gefüllt ist, darf sie nicht bewegt werden!

Achtung!

Die Abdeckung kann weggeblasen werden, wenn es sehr windig ist.

10. maintenance

ENG

The Dutchtub is resistant to salts dissolved in water, soap and small amounts of chlorine. We recommend emptying the tub after every period of use and to flush the spiral with clean water. Never leave water in the spiral in sub zero temperatures.

The Dutchtub can be cleaned with a cloth and a mild detergent such as:

- Simple green
- Household cleaner
- Garden furniture cleaner for polyester
- Other cleaning products specifically for polyester

When cleaning do not use:

- A scrubbing sponge
- Agressive compounds or abrasive cloths

Possible scratches in the gelcoat surface can be repaired easily. Please contact us for recommendations. For larger holes or damage, the Dutchtub can also be repaired by a local fiberglass boat restoration professional.

NL

De Dutchtub is bestand tegen in water opgeloste zouten, zeep en kleine hoeveelheden chloor. Wij raden aan de tub na elk gebruik te legen en de spiraal door te spoelen met schoon water. Laat nooit water in de spiraal staan bij temperaturen onder nul.

De Dutchtub kan schoongemaakt worden met een doek en milde zeepoplossing als:

- Allesreiniger
- Huishoudelijk schoonmaakmiddel
- Tuinmeubelreiniger voor polyester
- Andere schoonmaakmiddelen speciaal voor polyester

Gebruik bij het schoonmaken nooit:

- Een schuurspons
- Agressieve middelen of schurende doeken

Mogelijke krassen in het gelcoat oppervlak kunnen makkelijk gerepareerd worden. Neem contact met ons op voor aanbevelingen. Bij grotere gaten of schade kan de Dutchtub ook gerepareerd worden door een lokale specialist in glasvezel of bootreparaties.

DE

Die Dutchtub ist beständig gegen in Wasser gelöste Salze, Seife und geringe Mengen von Chlor. Wir empfehlen, die Wanne nach jeder Nutzungsperiode zu entleeren und die Spirale mit sauberem Wasser zu spülen. Lassen Sie bei Minustemperaturen niemals Wasser in der Spirale.

Die Dutchtub kann mit einem Tuch und einem milden Reinigungsmittel gereinigt werden, zum Beispiel:

- Allzweckreiniger
- Haushaltsreiniger
- Gartenmöbelreiniger für Polyester
- Andere Reinigungsprodukte speziell für Polyester

Bei der Reinigung nicht verwenden:

- Scheuerschwämme
- Aggressive oder scheuernde Tücher oder Substanzen

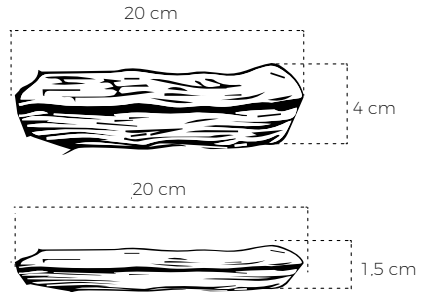
Kratzer in der Gelcoatoberfläche können leicht repariert werden. Bitte kontaktieren Sie uns für Empfehlungen. Bei größeren Löcher oder Schäden kann die Dutchtub auch von jedem örtlichen Glasfaserboot-Restaurator repariert werden.

11. how to light a fire

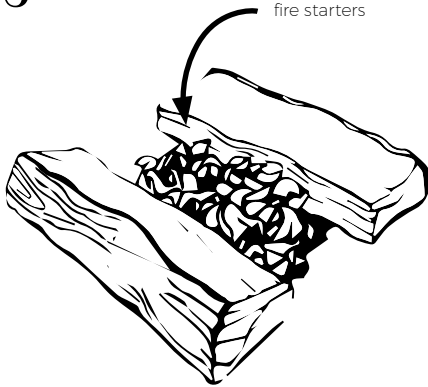
1



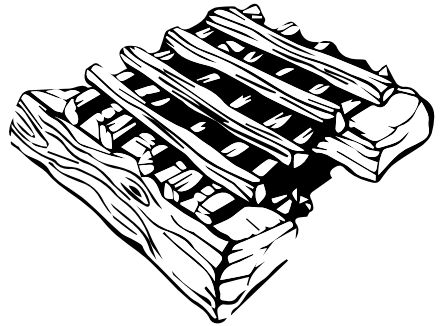
2



3

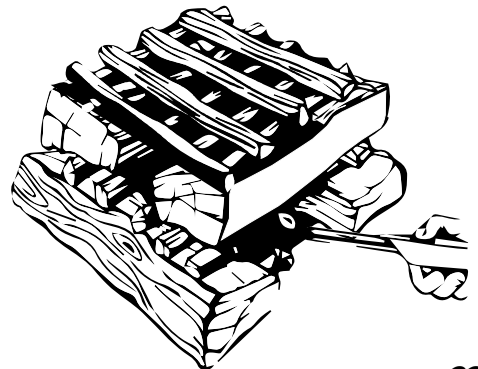


4



5

6



12. tips and tricks

ENG

The water in the Dutchtub does not become warm enough

- Use more and smaller pieces of wood, this creates more flames and therefore heat
- Stir the water well during the heating
- Keep the cover on the tub while heating the water.
- While using the turbo: do not fully open the water tap. Around 10 liters / minute is optimal.
- Make sure the straight pipes of the heating coil are level.

Filling the tub takes a very long time

- The recommended filling speed while using the turbo is 10 liters / minute. It takes one full hour to fill the tub to the recommended water level.
- Make sure there is no knot or kink in the hose
- The distance between the tap and the tub is too long
- The local water pressure can be very low (for example when you are high in the mountains)

Het water van het bad wordt te heet

- Do not add more wood to the fire
- Remove the wok from the spiral so the heat can get out
- If necessary, add some cold water through the hose

The fire does not burn properly

- Make sure to use untreated and clean wood with a moisture content below 20%
- Make sure oxygen / airflow is reaching the fire
- Use smaller pieces of wood, this will also help to increase the airflow

Other tips and tricks

- For a full wellness experience you could add some herbs and botanicals to the hot water of the Dutchtub.
- It is possible to connect a water filter to the Dutchtub. This makes it possible to reuse the water for longer periods of time.

NL

Het water in de Dutchtub wordt niet warm genoeg

- Gebruik meer en kleinere stukken hout, dit zorgt voor meer vlammen en dus warmte
- Roer het water goed door tijdens het verwarmen
- Houd de deksel op het bad tijdens het verwarmen van het water.
- Zet de waterkraan niet helemaal open tijdens het gebruik van de turbo: Ongeveer 10 liter / minuut is optimaal.
- Zorg ervoor dat de rechte buizen van de verwarmingsspiraal waterpas staan.

Het vullen van het bad duurt erg lang

- De aanbevolen vulsnelheid bij gebruik van de turbo is 10 liter/minuut. Het duurt een uur om het bad te vullen tot het aanbevolen waterniveau.
- Zorg ervoor dat er geen knoop of knik in de slang zit
- De afstand tussen de kraan en het bad is te groot
- De plaatselijke waterdruk kan erg laag zijn (bijvoorbeeld wanneer je hoog in de bergen bent)

Het water van het bad wordt te heet

- Voeg niet meer hout toe aan het vuur
- Verwijder de wok van de spiraal zodat de warmte weg kan
- Voeg eventueel wat koud water toe via de slang

Het vuur brandt niet goed

- Zorg ervoor dat je onbehandeld, schoon hout gebruikt met een vochtgehalte van minder dan 20%
- Zorg ervoor dat er zuurstof / lucht bij het vuur komt
- Gebruik kleinere stukken hout, dit zal ook helpen om de luchtstroom te vergroten

Andere tips en trucs

- Voor een volledige wellness ervaring zou je wat kruiden en botanische middelen aan het warme water van de Dutchtub kunnen toevoegen.
- Het is mogelijk om een waterfilter op de Dutchtub aan te sluiten. Hierdoor is het mogelijk om het water voor langere tijd te hergebruiken.

Das Wasser in der Dutchtub wird nicht warm genug

- Verwenden Sie mehr und kleinere Holzstücke, um mehr Flammen und Wärme zu erzeugen
- Rühren Sie das Wasser während des Aufheizens gut um
- Lassen Sie die Abdeckung auf der Wanne, während Sie das Wasser erwärmen.
- Öffnen Sie den Wasserhahn nicht vollständig, wenn Sie den Turbo benutzen, etwa 10 Liter/Minute sind optimal.
- Stellen Sie sicher, dass die geraden Rohre der Heizspirale eben sind.

Das Befüllen der Wanne dauert sehr lange

- Die empfohlene Füllgeschwindigkeit bei Verwendung des Turbos beträgt 10 Liter/Minute. Auf diese Weise dauert es eine volle Stunde, bis die Wanne auf den empfohlenen Wasserstand gefüllt ist.
- Sorgen Sie dafür, dass der Schlauch keinen Knoten oder Knick aufweist
- Der Abstand zwischen dem Hahn und der Wanne ist zu groß
- Der lokale Wasserdruck kann sehr niedrig sein (zum Beispiel in höheren Bergregionen)

Was tun, wenn das Wasser zu heiß wird?

- Legen Sie kein Holz mehr ins Feuer
- Entfernen Sie den Wok von der Spirale, damit mehr Wärme verloren geht
- Fügen Sie wenn nötig mit dem Schlauch etwas kaltes Wasser hinzu

Das Feuer brennt nicht richtig

- Verwenden Sie unbehandeltes und sauberes Holz mit einem Feuchtigkeitsgehalt unter 20 %.
- Stellen Sie sicher, dass der Sauerstoff-/Luftstrom das Feuer erreicht
- Verwenden Sie kleinere Holzstücke, um den Luftstrom zu erhöhen

Andere Tipps und Tricks

- Für ein besseres Wellnesserlebnis können Sie dem heißen Wasser in der Dutchtub einige Kräuter und Pflanzenstoffe hinzufügen.
- Sie können einen Wasserfilter an die Dutchtub anschließen, wodurch das Wasser für längere Zeiträume wiederverwendet werden kann.

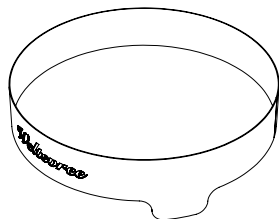
13. accessories

Ashtray

ENG Keeps the ground clean during use. Place under the heating coil.

NL Houdt de grond schoon tijdens gebruik. Plaats onder de verwarmingsspiraal.

DE Hält den Boden während des Gebrauchs sauber. Unter die Heizspirale legen.

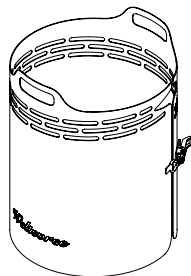


Windscreen

ENG Protects the fire during use, which makes the fire burn more efficiently. Will help to heat the water faster.

NL Beschermt het vuur tijdens gebruik waardoor het vuur efficiënter brandt. Zal helpen om het water sneller te verwarmen.

DE Schützt das Feuer während des Gebrauchs, wodurch das Feuer effizienter brennt. So wird das Wasser schneller erwärmt.

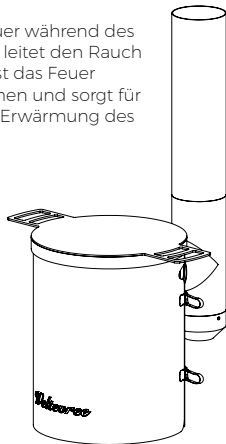


Chimney

ENG Protects the fire during use and guides the smoke upwards. Makes the fire burn more efficiently and ensures faster heating of the water.

NL Beschermt het vuur tijdens gebruik en leidt de rook naar boven. Laat het vuur efficiënter branden en zorgt voor een snellere opwarming van het water.

DE Schützt das Feuer während des Gebrauchs und leitet den Rauch nach oben. Lässt das Feuer effizienter brennen und sorgt für eine schnellere Erwärmung des Wassers.

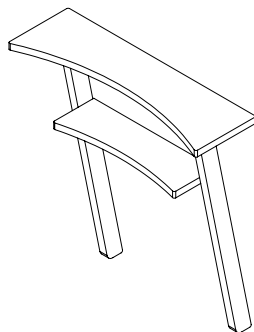


Sidetable

ENG For serving your drinks or having your wood stock nearby.

NL Voor het serveren van drankjes of om uw houtvoorraad in de buurt te hebben.

DE Zum Servieren Ihrer Getränke oder um Ihren Holzvorrat in der Nähe zu haben.



14. warranty

ENG

Weltevree delivers quality

Nonetheless, if you encounter any problems with your product, we offer a standard 1-year warranty on issues caused by a manufacturers defect.

Conditions

The customer can not claim the warranty for damages to the product when:

- a. the damage is the result of normal wear and tear.
- b. the damage is the result of misuse.
- c. the product is improperly maintained.
- d. the damage is the result of modifications and repairs by the customer or by third unprofessional parties.
- e. the damage is caused by fire, lightning, floods, natural disasters and explosions.
- f. the damage is the result of any government regulation regarding the nature or quality of the materials used.

General conditions

For more information please read our general conditions at:

<https://www.weltevree.eu/general-conditions/>

NL

Weltevree levert kwaliteit

Mocht er toch iets mis zijn, dan bieden wij standaard een garantie van 1 jaar op problemen veroorzaakt door productiefouten.

Voorwaarden

De klant kan geen beroep doen op de garantie bij schade aan het product wanneer:

- a. de schade een gevolg is van normale slijtage.
- b. de schade een gevolg is van onjuist gebruik
- c. er geen of onjuist onderhoud is uitgevoerd.
- d. er wijzigingen of reparaties door de klant of door onprofessionele derden zijn gedaan.
- e. de schade is veroorzaakt door brand, bliksem, overstromingen, natuurrampen en ontploffingen.
- f. de schade het gevolg is van enig overheidsvoorschrift inzake de aard of de kwaliteit van de toegepaste materialen.

Algemene voorwaarden

Raadpleeg voor meer informatie onze algemene voorwaarden op:

<https://www.weltevree.eu/nl/general-conditions/>

DE

Weltevree liefert Qualität

Gibt es etwas an Ihrem Produkt zu beanstanden, was auf einen Defekt in der Herstellung zurückzuführen ist, gilt eine 1 Jahre Hersteller Garantie.

Bedingungen

Die Garantie für Schäden am Produkt greift nicht bei:

- a. Normalen Gebrauchsspuren und normalem Verschleiß.
- b. Entstandenem Schaden durch unsachgemäßem Gebrauch.
- c. Schäden durch unsachgemäße Pflege.
- d. Änderungen oder Reparaturen die am Produkt durch Sie oder unprofessionelle Dritte vorgenommen wurden
- e. Schäden, die durch Feuer, Blitzschlag, Hochwasser, Naturkatastrophen und Explosionen entstanden sind.
- f. Schäden, welche durch staatliche Regulierung in Bezug auf die Art oder die Qualität der verwendeten Materialien entstanden sind.

General conditions

For more information please read our general conditions at:

<https://www.weltevree.eu/general-conditions/>

‘activating
people & places’
— *Welteoree*®