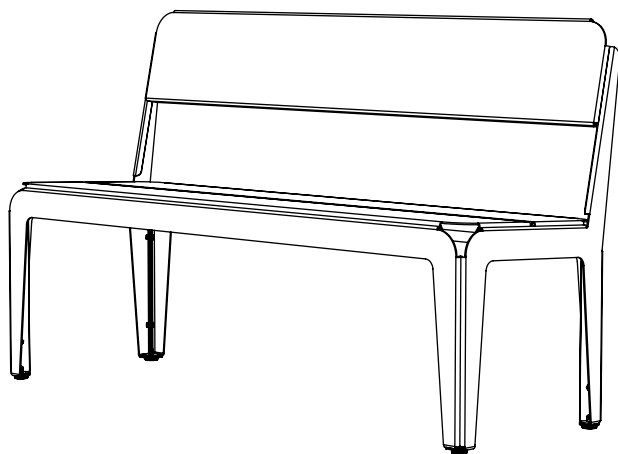


Welteoree[®]
bended bench
with backrest



PRODUCT MANUAL

a stable
seat, no
matter the
surface

BENDED BENCH WITH BACKREST

by Jair Straschnow

NL

Gefeliciteerd met de aankoop van de Weltevrete Bended Bench!

In deze handleiding staat precies beschreven hoe de Bended Bench in elkaar zit. Ook bevat dit document algemene informatie over het product, het materiaal en de garantie.

De Bended Bench is onderdeel van de Bended Series, onze aluminium tuinset. Aluminium platen zijn gebogen om de vorm van de bank te creëren, waardoor een slim én lichtgewicht design ontstaat. Je tilt en verplaatst de Bended Bench met gemak. Het fijnste van dit design? De bank zal nooit wiebelen en staat stabiel op elke ondergrond.

ENG

Congratulations on purchasing the Weltevrete Bended Bench!

This manual explains exactly how your Bended Bench is assembled. The document contains other helpful information as well, such as information about the product characteristics, material and warranty.

The Bended Bench is part of the Bended Series, our aluminum outdoor furniture series. Aluminum plates are bended to form the shape of the bench, creating a smart and lightweight design that is easy to pick up and move. The best part of this design? Whatever ground this bench stands on, your seat will never wobble.

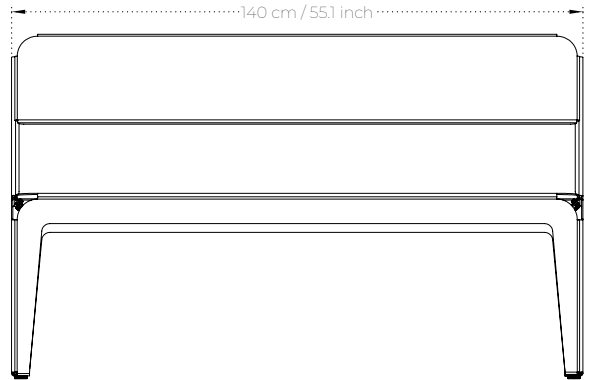
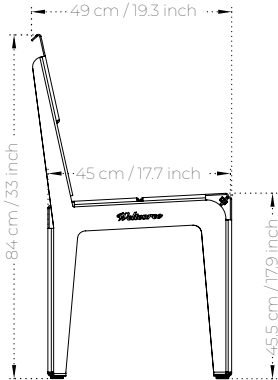
DE

Glückwunsch zum Kauf der Weltevrete Bended Bench!

In diesem Handbuch wird genau erklärt, wie Ihre Bended Bench zusammengesetzt wird. Das Dokument enthält auch andere hilfreiche Informationen, z. B. Informationen zu Produkteigenschaften, Material und Garantie.

Die Bended Bench ist Teil der Bended Series, unserer Aluminium-Outdoor-Möbelserie. Aluminiumplatten werden gebogen, um die Form der Bank zu bilden, wodurch ein intelligentes und leichtes Design entsteht, das leicht aufzunehmen und zu bewegen ist. Der beste Teil dieses Designs? Auf welchem Boden auch immer diese Bank steht, sie wird niemals wackeln.

DIMENSIONS & SPECIFICATIONS



Bended Bench with Backrest

Materiaal / Material / Material

Gepoedercoat aluminium
Powder coated aluminum
Pulverbeschichtetes Aluminium

Kleuren / Colors / Farben

Pale green / Grey blue

Afmetingen / Dimensions / Größe

Height 84 cm / 33 inch
Width 140 cm / 55.1 inch
Depth 49 cm / 19.3 inch

Gewicht / Weight / Gewicht

14 kg / 30 lbs

Levering / Delivery / Lieferung

In doos / In a box / Verpackt
(H 142 x W 56 x D 20 cm)

Schoonmaken / Cleaning /
Reinigung

Reinig de Bended Bench met een zachte doek of een borstel die niet schuurt. Gebruik lauw water of een milde zeep-oplossing. Spoel de Bended Bench af met schoon water en droog deze af met een doek.

Clean the Bended Bench with a soft cloth or a nonabrasive brush. Use lukewarm water or a mild soap solution. Rinse the Bended Bench with clean water and wipe dry.

Reinigen sie die Bended Bench mit einem weichen Tuch oder einer Bürste, die nicht reibt. Verwenden sie lauwarmes Wasser oder eine milde Seifenlösung. Spülen sie die Bended Bench mit sauberem Wasser ab und trocken.

Onderhoud / Maintenance /
Wartung

De levensduur van een product hangt af van het gebruik en de omgeving. Om de maximale levensduur te bereiken raden we aan de producten tijdens de winter op te bergen in een droge en goed geventileerde ruimte.

Dek de meubels niet af met plastic, de chemische componenten in dit materiaal kunnen na verloop van tijd het uiterlijk van de verf aantasten.

We raden aan vogelpoep zo snel mogelijk te verwijderen dit kan het materiaal permanent beschadigen.

The lifespan of a product depends on the use and the environment. In order to achieve the maximum service life, we recommend storing the products in a dry and well-ventilated area during the winter. Do not cover the furniture with plastic. The chemical components

in this material can affect the appearance of the paint over time.

We recommend removing bird droppings as soon as possible as this can permanently damage the material.

Die Lebensdauer eines Produkts hängt von der Verwendung und der Umgebung ab. Um eine maximale Lebensdauer zu erreichen, empfehlen wir, die Produkte im Winter an einem trockenen und gut belüfteten Ort zu lagern.

Decken Sie die Möbel nicht mit Kunststoff ab. Die chemischen Bestandteile dieses Materials können das Aussehen der Farbe im Laufe der Zeit beeinflussen.

Wir empfehlen, Vogelkot so schnell wie möglich zu entfernen, da dies das Material dauerhaft beschädigen kann.

MANUAL

Benodigheden:

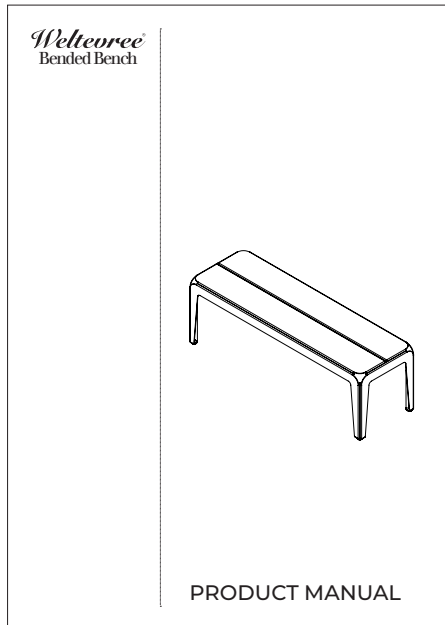
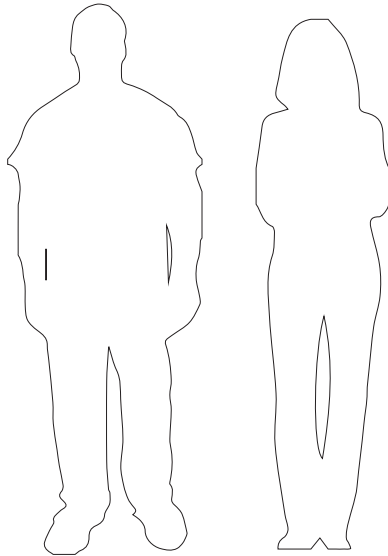
2 Personen, Handleiding

Necessities:

2 Persons, manual

Voraussetzungen:

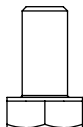
2 Personen, Anleitung



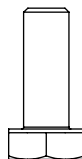
Onderdelen kleine doos /

Parts in small box /

Teile in kleiner Box



24x
Bout M6 x 12 mm /
Bolt M6 x 12 mm /
Bolzen M6 x 12 mm



4x
Bout M6 x 16 mm /
Bolt M6 x 16 mm /
Bolzen M6 x 16 mm



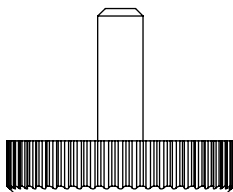
28x
Borgmoer M6 mm /
Lock nut M6 /
Kontermutter M6



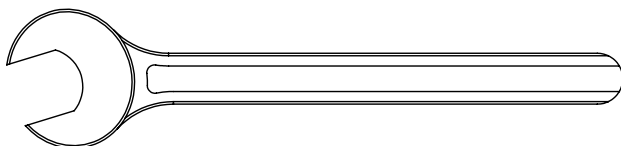
4x
Ringen /
Rings /
Ringe



4x
Moer M6 /
Nut M6 /
Mutter M6

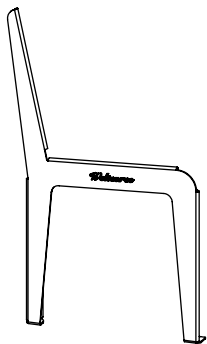


4x
Meubelvoet /
Furniture foot /
Möbelfuß

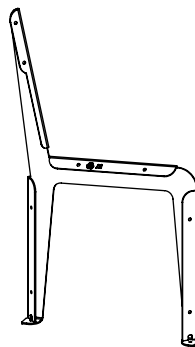


2x
Steeksleutel 10 /
Wrench 10 /
Schraubenschlüssel 10

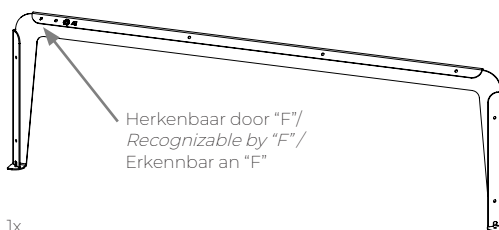
Onderdelen grote doos /
Parts in big box /
Teile in großer Box



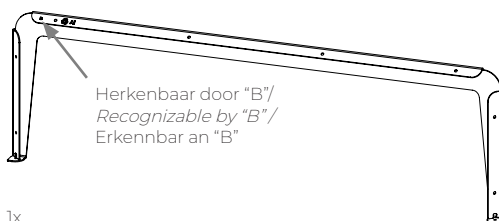
1x
Poot met logo / *Leg with logo* /
Bein mit Logo



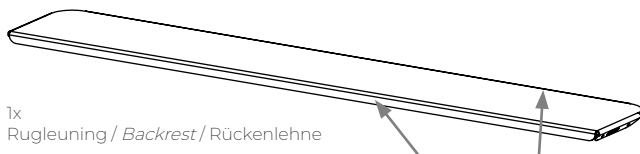
1x
Poot zonder logo / *Leg without logo* /
Bein ohne Logo



1x
Poot voorkant / *Leg front* / Bein Vorderseite

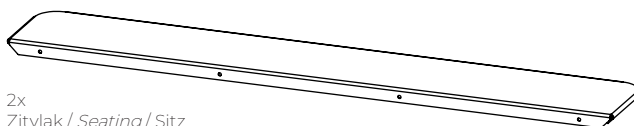


1x
Poot achterkant / *Leg rear* / Bein hinten



1x
Rugleuning / *Backrest* / Rückenlehne

Herkenbaar aan twee zijden zonder gaten /
Recognizable by two sides without holes /
Auf der zwei Seite ohne Löcher erkennbar



2x
Zitvlak / *Seating* / Sitz

Let op:

Zorg voor een schone en het liefst zachte ondergrond om krassen op het product te voorkomen. Gebruik bijvoorbeeld de verpakking van de Bended Bench ter bescherming.

Note:

Before you start, make sure the surface is clean and preferably soft to prevent damage or scratches to the product. You can use the packaging of the Bended Bench for protection.

Anmerkung:

Bevor Sie beginnen, stellen Sie sicher, dass die Oberfläche sauber und vorzugsweise weich ist, um Beschädigungen oder Kratzer am Produkt zu vermeiden. Sie können die Verpackung der Bended Bench zum Schutz verwenden.

Stap 1

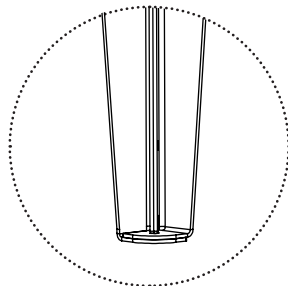
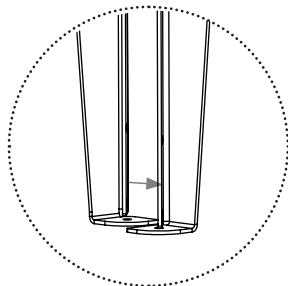
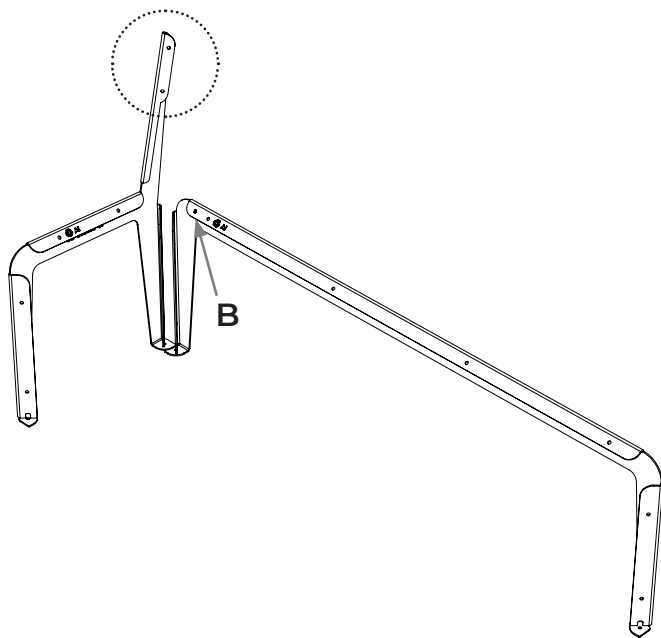
Schuif de eerste twee poten in elkaar. Let hierbij goed op welk voetje onder en boven komt. Dit past maar op één manier.

Step 1

Slide the first two legs together. Pay attention to which foot goes above and which one goes beneath. This will only fit in one manner.

Schritt 1

Schieben Sie die ersten beiden Beine zusammen. Achten Sie darauf, welcher Fuß nach oben und welcher nach unten geht. Dies wird nur auf eine Weise passen.



Let op:

Draai bouten en moeren nog niet gelijk volledig vast.

Note:

Do not tighten the bolts and nuts completely just yet.

Anmerkung:

Ziehen Sie die Schrauben und Muttern noch nicht vollständig an.

Step 2

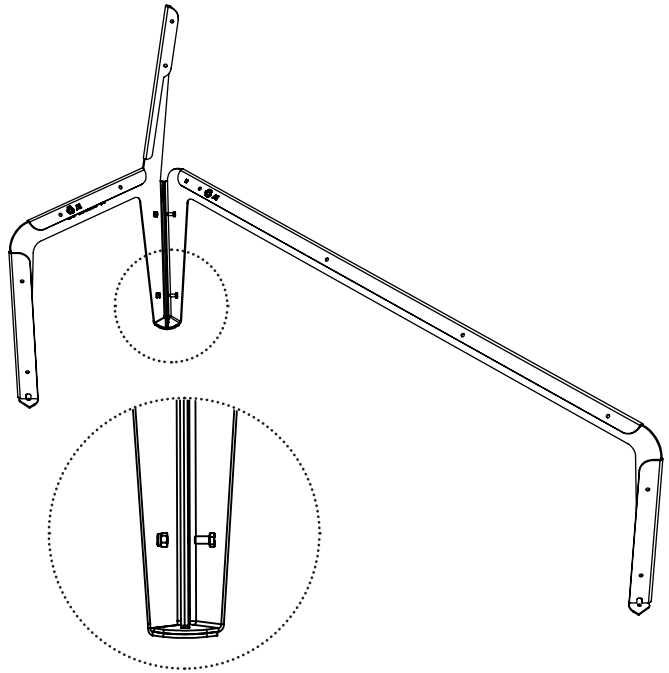
Maak met behulp van de steeksleutels en de bijgeleverde bouten en moeren de twee onderdelen nu aan elkaar vast. Gebruik hiervoor de 12 mm lange bout en de moeren met de blauwe kunststof ring.

Step 2

Now attach the two parts together using the wrench and included bolts and nuts. Use the 12 mm long bolt and nuts with the blue plastic ring.

Schritt 2

Befestigen Sie nun die beiden Teile mit dem Schraubenschlüssel und den mitgelieferten Schrauben und Muttern. Verwenden Sie die 12 mm lange Schrauben und Muttern mit dem blauen Kunststoffring.



Step 3

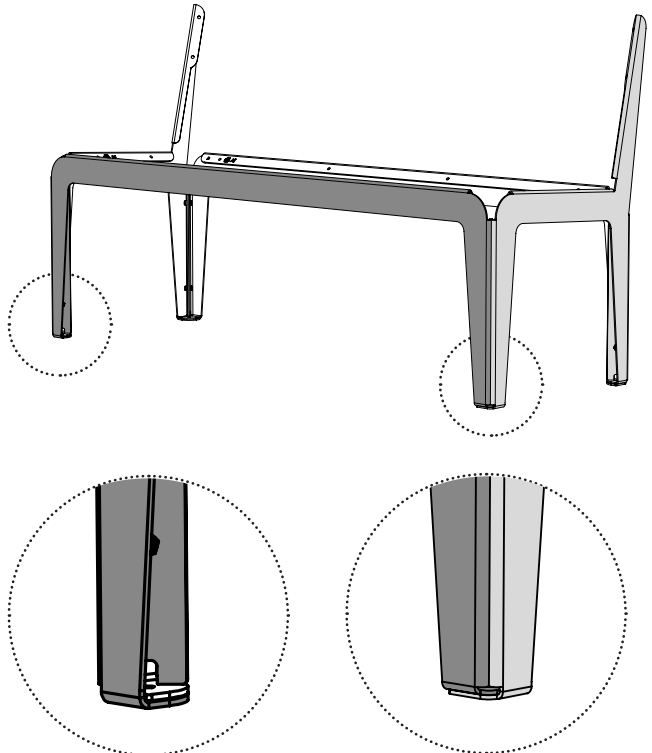
Herhaal stap 1 en 2 voor de overige poten zodat alle vier de poten aan elkaar verbonden zijn. Let hierbij weer goed op welk voetje onder en boven komt.

Step 3

Repeat steps 1 to 2 for the remaining legs, so that all four legs are connected. Keep paying attention to which foot goes above and which goes underneath.

Schritt 3

Wiederholen Sie die Schritte 1 bis 2 für die verbleibenden Beine, sodass alle vier Beine verbunden sind. Achten Sie immer darauf, welcher Fuß nach oben und welcher nach unten geht.



Stap 4

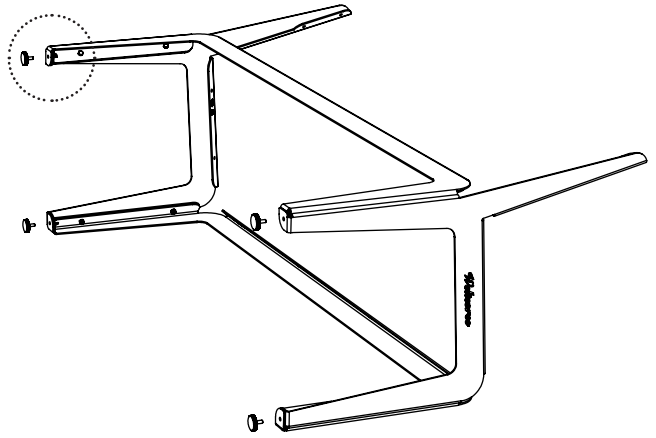
Bevestig de voetjes onder de bank. Gebruik hiervoor de vier moeren zonder een blauwe ring. De moer wordt tussen de uitsparing in de poten geplaatst.

Step 4

Now attach the feet to the legs of the bench using the four nuts without a blue ring. The nut should be placed in the cut out of the legs.

Schritt 4

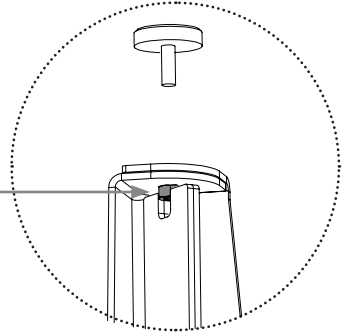
Befestigen Sie nun die FüÙe mit den vier Muttern ohne blauen Ring an den Beinen der Bank. Die Mutter sollte in den Ausschnitt der Beine eingesetzt werden.



geen gereedschap nodig, schuif de moer tussen de uitsparing /

no tool needed, slide the nut in place and hold /

kein Werkzeug erforderlich, schieben und halten Sie die Mutter an Ort und Stelle



Stap 5

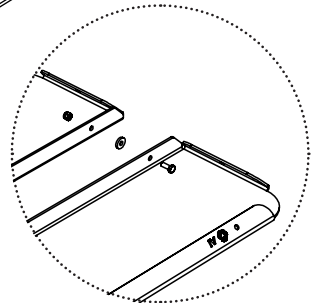
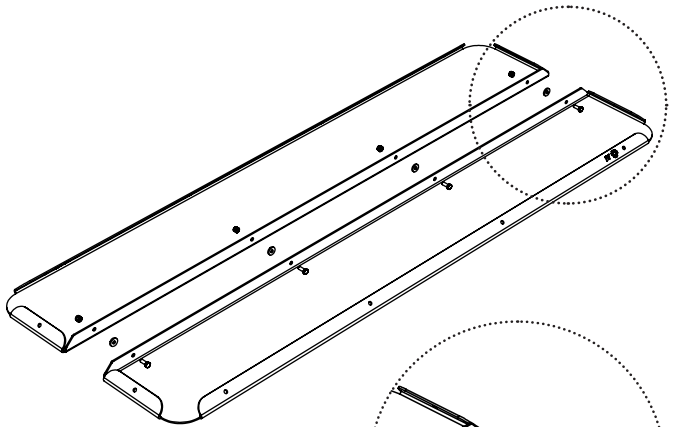
Bevestig nu de zitvlakken aan elkaar, gebruik hiervoor de 16 mm lange bout en plaats een ring tussen de bladen.

Step 5

Now attach the seating surfaces to each other, using the 16 mm long bolt and place a ring between the blades.

Schritt 5

Befestigen Sie nun die Sitzflächen mit den 16 mm langen Schrauben aneinander und platzieren Sie einen Ring zwischen die Sitzflächen..



Stap 6

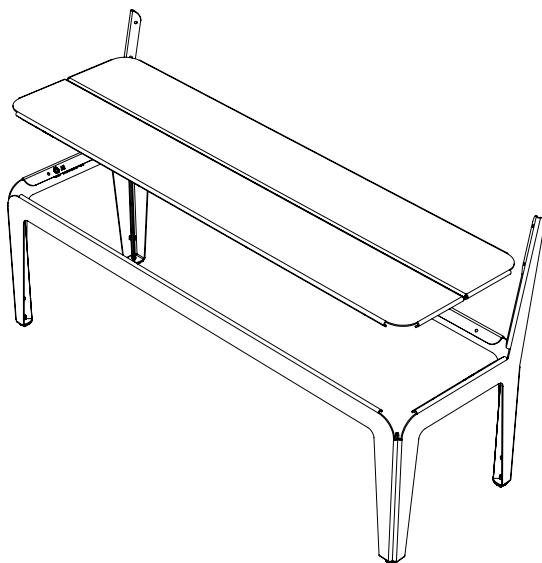
Plaats nu het zitvlak op de poten.

Step 6

Place the seating onto the legs.

Schritt 6

Platzieren Sie die Sitzfläche auf die Beine.



Stap 7

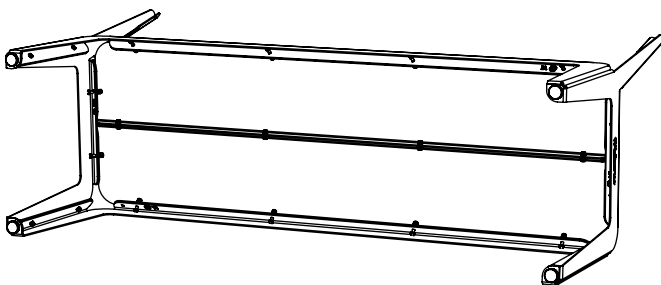
Maak het zitvlak vast aan de poten met de bijgeleverde bouten en moeren. Gebruik hiervoor de moeren met de blauwe kunststof ring en de 12 mm lange bout.

Step 7

Attach the seat to the legs using the included bolts and nuts. Use the nuts with the blue plastic ring and the 12 mm long bolt.

Schritt 7

Befestigen Sie den Sitz mit den mitgelieferten Schrauben und Muttern an den Beinen. Verwenden Sie die Muttern mit dem blauen Kunststoffring und die 12 mm langen Schrauben.



Stap 8

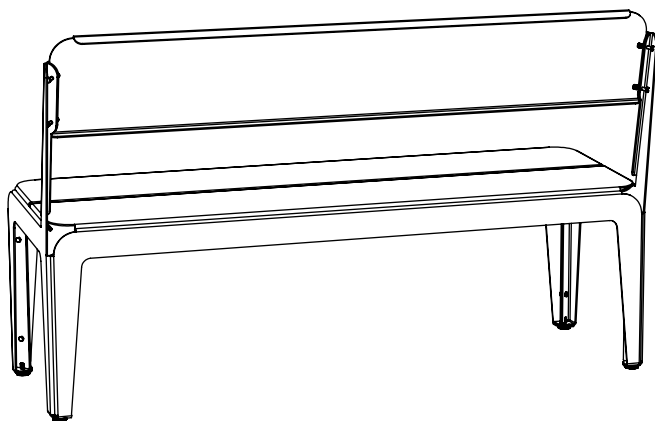
Plaats nu de rugleuning op de bank en zet deze vast met de 12 mm lange bouten en moeren met blauwe ring.

Step 8

Place the backrest on the bench and fasten with the 12 mm long bolts and nuts with a blue ring.

Schritt 8

Platzieren Sie nun die Rückenlehne auf die Bank und sichern Sie sie mit den 12 mm langen Schrauben und Muttern mit blauem Ring.



Stap 9

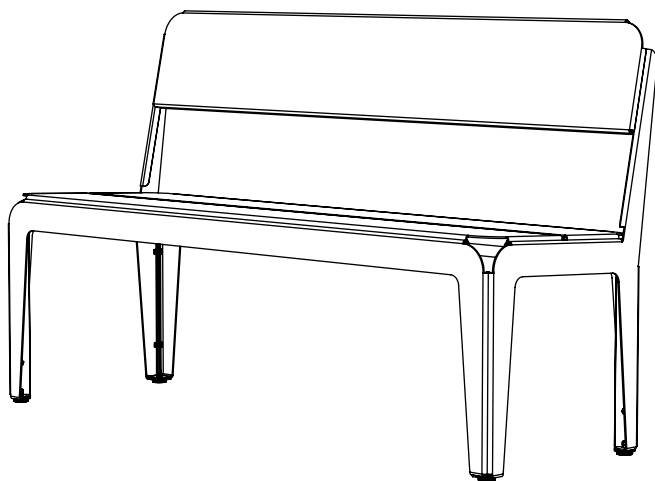
Draai nu alle bouten en moeren verder aan, gebruik hiervoor niet te veel kracht, vast is vast. De Bended Bench is hierna klaar.

Step 9

Now completely tighten all the bolts and nuts. Be careful to not overtighten the bolts. After this, the Bended Bench is ready for use.

Schritt 9

Ziehen Sie nun alle Schrauben und Muttern fest an. Achten Sie darauf, die Schrauben nicht zu fest anzuziehen. Danach ist die Bended Bench einsatzbereit.



Bedankt voor je aankoop!

Weltevree levert kwaliteit

Mocht er toch iets mis zijn, dan bieden wij standaard een garantie van 1 jaar op problemen veroorzaakt door productiefouten.

Voorwaarden

De klant kan geen beroep doen op de garantie bij schade aan het product wanneer:

- a. de schade een gevolg is van normale slijtage.
- b. de schade een gevolg is van onjuist gebruik
- c. er geen of onjuist onderhoud is uitgevoerd.
- d. er wijzigingen of reparaties door de klant of door onprofessionele derden zijn gedaan.
- e. de schade is veroorzaakt door brand, bliksem, overstromingen, natuurrampen en ontploffingen.
- f. de schade het gevolg is van enig overheidsvoorschrift inzake de aard of de kwaliteit van de toegepaste materialen.

Algemene voorwaarden

Raadpleeg voor meer informatie onze algemene voorwaarden op: <https://www.weltevree.eu/nl/general-conditions/>

1.1 Contact

Address

Weltevree
Nijverheidsweg-Noord 40a
3812 PM Amersfoort
The Netherlands

Thank you for your purchase!

Weltevree delivers quality

Nonetheless, if you encounter any problems with your product, we offer a standard 1-year warranty on issues caused by a manufacturers defect,

Conditions

The customer can not claim the warranty for damages to the product when:

- a. the damage is the result of normal wear and tear.
- b. the damage is the result of misuse.
- c. the product is not properly maintained.
- d. the damage is the result of modifications and repairs by the customer or by third unprofessional parties.
- e. the damage is caused by fire, lightning, floods, natural disasters and explosions.
- f. the damage is the result of any government regulation regarding the nature or quality of the materials used.

General conditions

For more information please read our general conditions at: <https://www.weltevree.eu/general-conditions/>

Telephone

+31 (0) 33 2037037

E-mail

info@weltevree.nl

‘activating
people & places’
— *Weltevree*®

WARRANTY

Vielen Dank für Ihren Einkauf!

Weltevree liefert Qualität

Gibt es etwas an Ihrem Produkt zu beanstanden, was auf einen Defekt in der Herstellung zurückzuführen ist, gilt eine 1 Jahre Hersteller Garantie.

Bedingungen

Die Garantie für Schäden am Produkt greift nicht bei:

- a. Normalen Gebrauchsspuren und normalem Verschleiß.
- b. Entstandenem Schaden durch unsachgemäßem Gebrauch.
- c. Schäden durch unsachgemäße Pflege.
- d. Änderungen oder Reparaturen die am Produkt durch Sie oder unprofessionelle Dritte vorgenommen wurden
- e. Schäden, die durch Feuer, Blitzschlag, Hochwasser, Naturkatastrophen und Explosionen entstanden sind.
- f. Schäden, welche durch staatliche Regulierung in Bezug auf die Art oder die Qualität der verwendeten Materialien entstanden sind.

Allgemeinen

Geschäftsbedingungen

Weitere Information finden Sie in unsere Allgemeinen Geschäftsbedingungen unter: <https://www.weltevree.eu/de/agb/>

www.weltevree.nl

-  - facebook.com/weltevree
-  - twitter.com/weltevree
-  - instagram.com/weltevree
-  - pinterest.com/weltevreeshop

© Weltevree®